

# catálogo 26<sup>a</sup> edición

guía de equipamiento de  
baño y ayudas técnicas a la  
movilidad para colectividades



  
**mediclinics**

*“Nuestro objetivo es ofrecer soluciones integrales que cubran todas las necesidades de nuestros clientes, en materia de equipamiento de baño, mediante productos con un diseño innovador y de altas prestaciones”.*





# Más de 40 años ofreciendo solución



Inicio de la actividad comercial

1974



Empieza la fabricación de la Saniflow E-85

1985



Nuevo centro logístico y planta de montaje en Barcelona

2006



Apertura delegación en Madrid

1975



Primeros pasos de Saniflow Corp. (EE. UU.)

2003



# nes para el equipamiento de baño



Distribuidor de  
Ponte Giulio  
para España



Distribuidor de  
Bradley para España



Nace  
Mediclinics  
Italia



Lanzamiento de la  
secadora de manos  
Dualflow Plus con  
tecnología "hands-in"



Se empiezan a  
comercializar los  
cambia pañales de  
Mediclinics

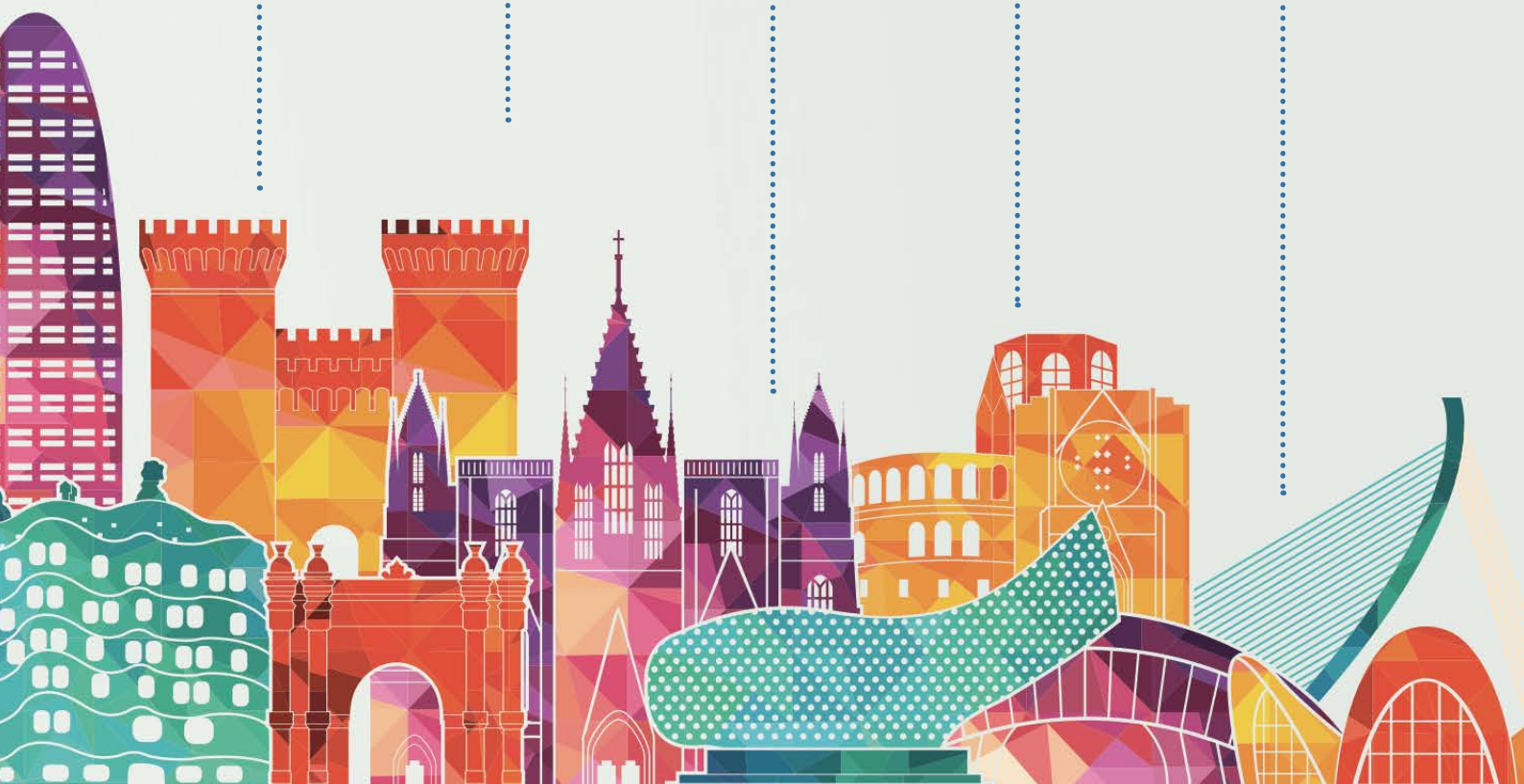
20  
09

20  
14

20  
09

20  
12

20  
16





# Fabricando el futuro del baño colectivo



## Innovación

Departamento propio de I+D+i, formado por ingenieros altamente cualificados y por un laboratorio de ensayos donde los productos son testados. Estos recursos permiten a Mediclinics diseñar y desarrollar nuevos productos e industrializarlos.



## Producción

Disponemos de líneas de fabricación flexibles, modernas y eficaces, donde personal capacitado y formado se encarga de fabricar nuestros productos con una excelente calidad.



## Calidad

El departamento de Gestión de la Calidad de Mediclinics, formado por profesionales expertos y altamente cualificados, es el responsable de garantizar la calidad de todos nuestros productos. Además, todos nuestros procesos están certificados de conformidad con la norma internacional de calidad EN ISO 9001.





## Certificaciones

Nuestros productos cumplen con las más exigentes normas de seguridad y calidad del mercado. Mediclinics, garantiza la calidad y la seguridad de sus productos, a través de laboratorios externos como VDE (Verband der Elektrotechnik und Elektronik), TÜV Rheinland y UL (Underwriters Laboratories).



## Logística

Disponemos de un almacén central de más de 6.000 m<sup>2</sup>, dotado con los más modernos medios de manutención y sistemas de almacenaje que garantizan unos procesos de preparación, empaquetado y expedición de pedidos rápidos y eficaces.



## Atención al cliente

Nuestro equipo comercial y de atención al cliente profesional, resolutivo y altamente cualificado garantiza un servicio único a todos los clientes, dando solución a todas sus necesidades y problemas.



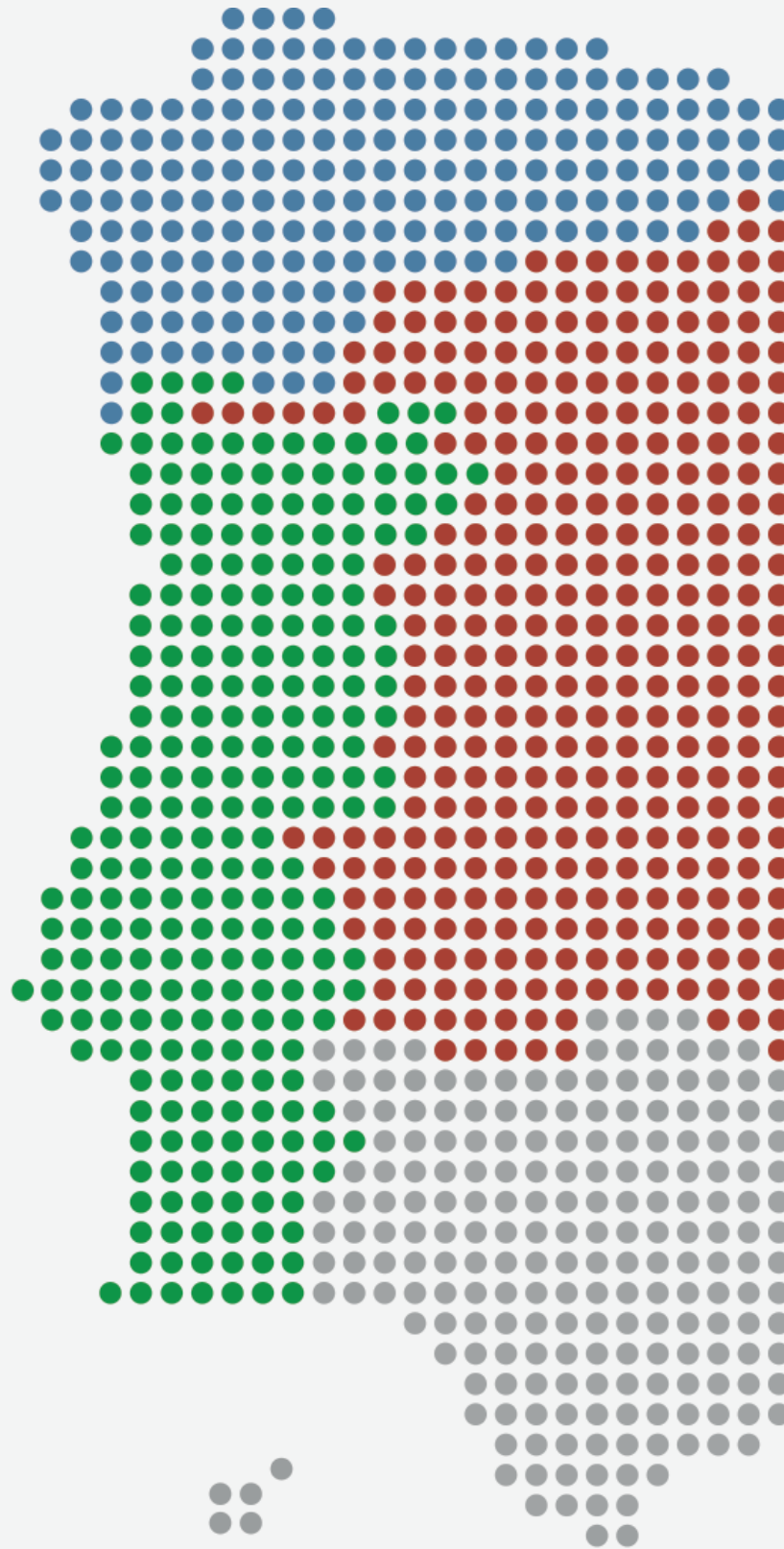
# Referencias

## NORTE

- Aeropuerto de Santander, Cantabria
- Teatro Kursaal; San Sebastián
- Estadio de fútbol San Mamés, Bilbao
- Museo Guggenheim, Bilbao
- Hospital Universitario Central de Asturias, Oviedo
- Ciudad de la Cultura de Galicia, Santiago de Compostela
- Palacio Deportes de la Rioja, Logroño

## PORTUGAL

- ANA Aeropuertos de Portugal
- Estadio de Fútbol José Alvalade, Lisboa
- Centro comercial Dolce Vita, Coimbra
- Hotel Epic Sana, Lisboa
- Sede Trienal Arquitectura, Lisboa
- Montebelo Vista Alegre Hotel, Ilhavo
- Siderurgia Nacional SA, Seixal
- Pingo Doce, Supermercados
- Volkswagen Autoeuropa, Setúbal
- Continental Mabor-Pneus, Lousado



## CENTRO

- Aeropuerto Adolfo Suárez-Barajas, Madrid
- Santiago Bernabeu, Madrid
- Teatro Real; Madrid
- Museo del Prado, Madrid
- Museo de la Evolución Humana, Burgos
- Hospital de León
- Universidad Castilla La Mancha, Ciudad Real
- Cuatro torres Business Área, Madrid
- Cortes de Castilla y León, Valladolid
- Universidad de Salamanca, Salamanca

## NORDESTE

- Aeropuerto del Prat, Barcelona
- Aeropuerto Altet Alicante, Elche
- Ciudad de las Artes y las Ciencias, Valencia
- Sagrada Familia, Barcelona
- Hotel W, Barcelona
- Camp Nou, Barcelona
- Estación AVE Delicias, Zaragoza
- Aquarium Palma de Mallorca
- Exposición Universal Zaragoza
- Port Aventura, Salou

- Aeropuerto de Sevilla
- Campus Palmas Altas de Abengoa, Sevilla
- Alhambra, Granada
- Museo Picasso, Málaga
- Hospital de Cartagena, Murcia
- Palacio de Congresos Tenerife sur
- Hotel Husa Don Manuel, Cáceres
- Palacio de Congresos de Águilas, Murcia
- Palacio de Justicia de Mérida
- Edificio 112 Extremadura, Mérida

## SUR





Departures

Time	Flight	Destination	Gate
12:00	DD 1961	NEW YORK	06
12:15	PN 0034	CHICAGO	18
12:20	T3 0529	LAS VEGAS	32
12:30	PN 2415	HONOLULU	14
12:50	GI 1872	SAN FRANCISCO	09
12:55	T3 0944	WASHINGTON	27
13:20	SF 2228	HOUSTON	20
13:45	DD 0061	MIAMI	31
13:50	BK 1532	BOSTON	04
14:05	DD 3487	NEW YORK	12
14:30	PN 0194	ATLANTA	03
14:35	SF 0028	CHICAGO	08

Handwashing station with two sinks, mirrors, and a soap dispenser.

Three urinals mounted on a wall, each with a vertical privacy panel.



Scotland 2    2 France



انسان اور فطرت













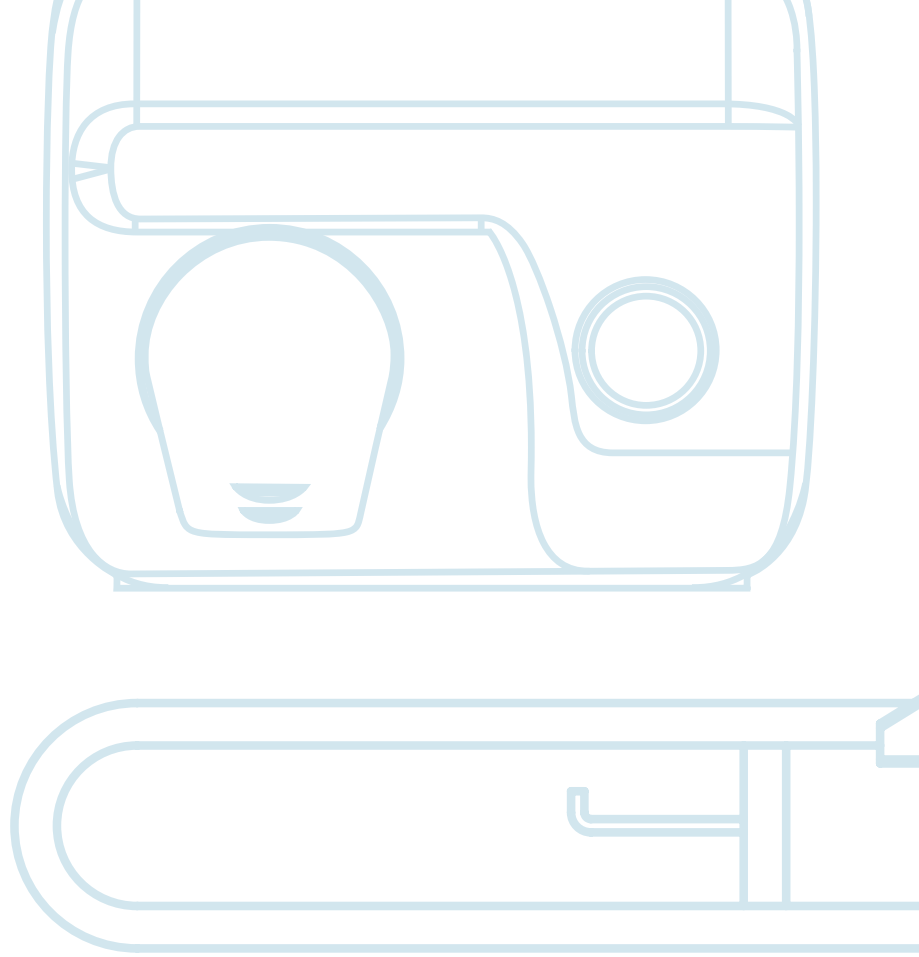












**20-65**

SECADORAS  
DE MANOS

**118-131**

DISPENSADORES DE  
PAPEL TOALLA

**190-243**

BARRAS DE APOYO Y  
OTROS ACCESORIOS

**276-283**

LAVAOJOS Y DUCHAS  
DE EMERGENCIA

**66-75**

SECADORES  
DE CABELLO

**132-149**

PAPELERAS Y OTROS  
CONTENEDORES

**244-253**

SOLUCIONES PARA LA  
SEGURIDAD DE BEBÉS  
Y NIÑOS

**284-287**

SEÑALÉTICA

**76-97**

DOSIFICADORES  
DE JABÓN

**150-163**

UNIDADES  
COMBINADAS

**254-265**

SANITARIOS ACERO INOX

**288-320**

ANEXOS

**98-117**

DISPENSADORES DE  
PAPEL HIGIÉNICO

**164-189**

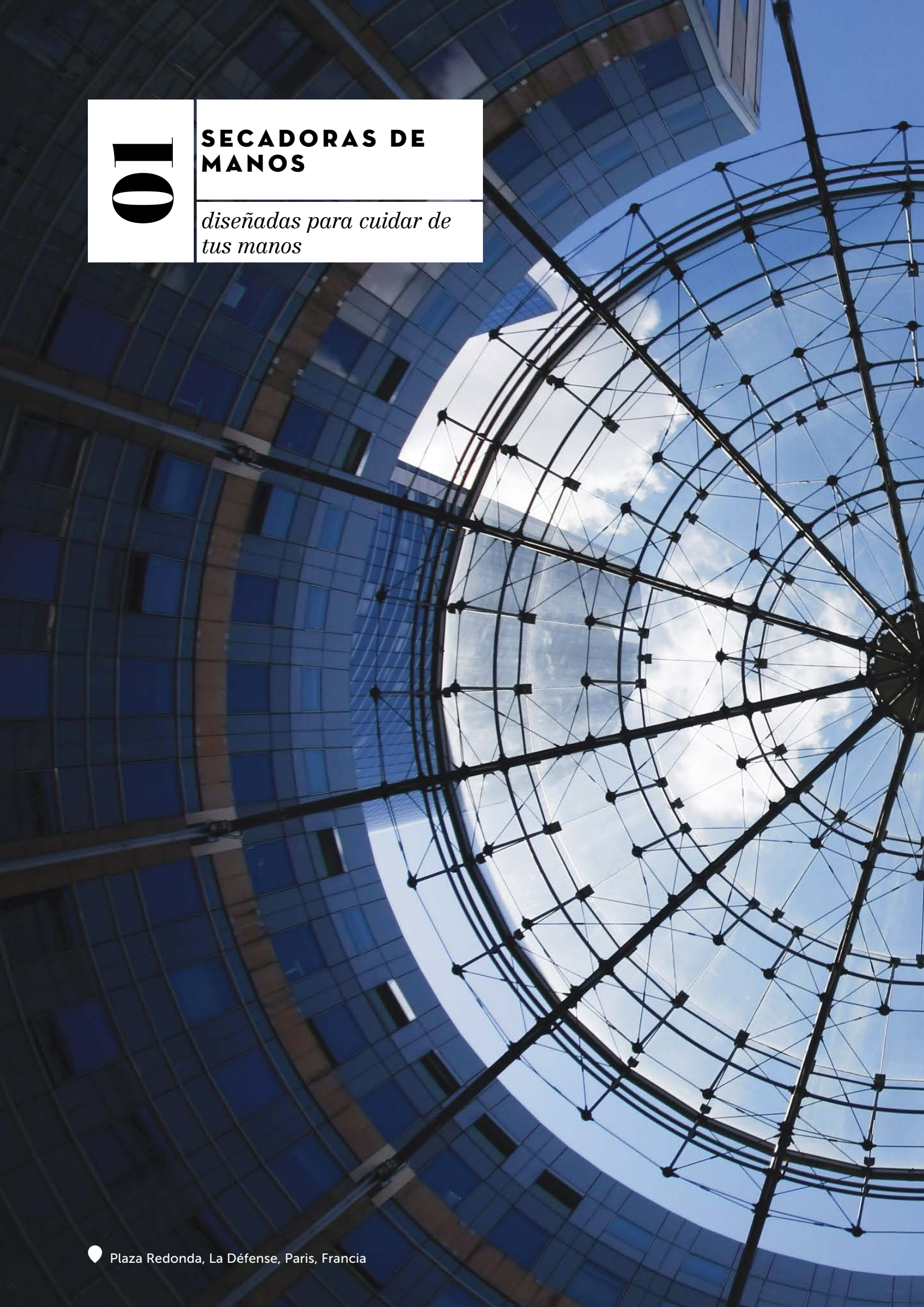
ACCESORIOS  
DE BAÑO

**266-275**

FUENTES Y SURTIDORES

<b>SECADORAS DE MANOS</b>	Dualflow® plus	26-29	Optima®	56-57
	Machflow®	30-35	Juniorplus®	58-59
	Speedflow® plus	36-39	Smartflow®	60-61
	Saniflow®	42-49	Tablas comparativas	
	Mediflow®	50-53	secadoras de manos Mediclinics	62-65
<b>SECADORES DE CABELLO</b>	Uso colectivo			68-70
	Uso individual			71-73
	Tabla			74-75
<b>DOSIFICADORES DE JABÓN</b>	Automático			79-81
	Manual			82-94
	Tabla			96-97
<b>DISPENSADORES DE PAPEL HIGIÉNICO</b>	Industrial			101-105
	Estándar			106-110
	Otros			111-115
	Tabla			116-117
<b>DISPENSADORES PAPEL TOALLA</b>	Toalla plegada C/Z			121-124
	Rollo			125-127
	Bobina			128-129
	Tabla			130-131
<b>PAPELERAS Y OTROS CONTENEDORES</b>	Papeleras			135-141
	Contenedores de higiene femenina			142-143
	Cubos a pedal			144-145
	Tabla			146-149
<b>UNIDADES COMBINADAS</b>	Encimeras			153
	Armario con espejo			154
	Dispensador de papel + papelera + Saniflow			155
	Dispensador de papel toalla + papelera			156-158
	Dispensador de papel toalla + jabón			159
	Dosificador de jabón + grifo de agua + secadora de manos + lavamanos			160-161
Tabla			162-163	
<b>ACCESORIOS DE BAÑO</b>	Serie Medinox			167-171
	Serie Medisteel			172-177
	Serie Medicolor			178-179
	Serie Medicrom			180-183
	Serie Medinylon			184-187
	Serie Midioplan			188
	Tabla			189
<b>BARRAS DE APOYO Y OTRAS AYUDAS TÉCNICAS PARA LA MOVILIDAD</b>	Serie Medinox: acero inox AISI 304 brill./satin.	193-201	Tabla barras de apoyo	223
	Serie Mediepoxy: acero epoxy blanco	202-205	Asientos de ducha/bañera	224-230
	Serie Paint: acero rilsan blanco	206-209	Espejos	231-233
	Serie Tubocolor: acero nylon/vinilo blanco	210-214	Lavamanos	234
	Serie Urban People: acero nylon vinilo blanco antibacteriano	215-219	Platos ducha	235
	Serie Prestigio: acero inox. AISI 304 cromado	220-221	Inodoros	236-240
	Apoyabrazos	222	Asientos elevadores	241
			Tabla otras ayudas técnicas	242-243
<b>SOLUCIONES PARA LA SEGURIDAD DE BEBÉS Y NIÑOS</b>	Cambiapañales			247-248
	Baño infantil			249
	Tabla			252-253
<b>SANITARIOS DE ACERO INOXIDABLE</b>	Lavamanos			257-260
	Platos de ducha			261
	Urinaros			262
	Inodoros			263-264
	Tabla			265
<b>FUENTES Y SURTIDORES DE AGUA</b>	Fuentes de agua fría			269-270
	Surtidores			271-273
	Tabla			274-275
<b>LAVAOJOS Y DUCHAS DE EMERGENCIA</b>	Lavaojos			279-280
	Duchas + lavaojos			281
	Otros			282
	Tabla			283
<b>SEÑALÉTICA</b>	Comunicación visual			287
<b>ANEXOS</b>	Proyecto BIM	290-291	Certificaciones	302-303
	Referencias	292-293	Tabla de colores	304-305
	Ejemplos de instalación	294-298	Mapa delegaciones comerciales	306-307
	Tabla de productos empotrables	299	Condiciones generales de venta	308
	Consejos para la limpieza acero	300	índice de productos	309-320
	Publicidad en lugar de venta	301		





**01**

**SECADORAS DE  
MANOS**

*diseñadas para cuidar de  
tus manos*









📍 Estación de Liverpool, Liverpool, Reino Unido



NUOVA  
GENERACIÓN  
DE SECADORAS  
DE MANOS

ECOLÓGICA-SOSTENIBLE  
FRECUENCIA DE PASO ALTA  
ALTA VELOCIDAD  
AHORRO ENERGÉTICO



10-15  
segundos

dualflow® plus  
machflow®  
speedflow® plus

SECADORAS  
DE MANOS  
TRADICIONALES

FRECUENCIA DE PASO ALTA  
ALTA DURABILIDAD  
SILENCIOSA



20-29  
segundos

saniflow®  
mediflow®

SECADORAS  
DE MANOS  
TRADICIONALES

FRECUENCIA DE PASO  
MEDIA/BAJA  
SILENCIOSA  
CALIDAD/PRECIO



30-40  
segundos

optima  
juniorplus  
smartflow®

## NUESTRA GAMA DE SECADORAS DE MANOS

### *Simplemente funcionales*

Hace aproximadamente unos 50 años, tuvo lugar una primera revolución en los baños públicos de todo el mundo, con la aparición de las primeras secadoras de manos de aire caliente. Un nuevo sistema para el secado de las manos hacia su aparición y, gracias a sus múltiples ventajas respecto a los otros métodos de secado de manos existentes hasta ese momento, poco a poco se fue haciendo más popular y familiar. Hoy en día es muy difícil ver un baño público sin una secadora de manos.

Actualmente podemos hablar de una segunda ola de innovación, en cuanto a secadoras de manos se refiere. El concepto de secadora de manos de aire caliente evoluciona y nace un nuevo paradigma: la secadora de manos de alta velocidad, energéticamente eficiente. Las secadoras de manos tradicionales de aire caliente se ven, de esta manera, complementadas por una nueva línea de secadoras de manos que consigue que los tiempos de secado, los costes de explotación y las emisiones de CO<sub>2</sub> a la atmósfera se reduzcan drásticamente. Por este motivo también podemos hablar de secadoras de manos eco-rápidas.

#### LA VENTAJA DE LA ALTA VELOCIDAD

Las secadoras de manos de alta velocidad se han convertido en el referente del mercado en cuanto a

soluciones para el secado de las manos se refiere. Con un secado más rápido que los modelos tradicionales, estas máquinas consiguen un alto nivel de satisfacción del usuario que las utiliza. Son extremadamente eficientes en cuanto a consumo energético, consiguen una significativa reducción de costes de operación, mejoran el rendimiento de la sostenibilidad del edificio y reducen los niveles de emisiones de CO<sub>2</sub> a la atmósfera.

#### LA VENTAJA DE LAS MÁQUINAS TRADICIONALES

Las secadoras de manos tradicionales (secadoras de manos por aire caliente) son una perfecta opción para emplazamientos donde se requieren niveles bajos de ruido, como por ejemplo bibliotecas, teatros, cines, etc. y también en situaciones donde se puedan producir actos de vandalismo. En este último caso la robustez y la durabilidad de estas secadoras de manos es ideal. Estas secadoras de manos siguen siendo, por tanto, una buena solución en muchos casos, por lo que Mediclinics también ofrece una de las mejores gamas del mercado de este tipo de secadoras.

#### NUESTRA GAMA

En la actualidad Mediclinics, fruto de su innovación continua, dispone de tres gamas de secadoras de manos, subdivididas en ocho familias, disponibles en distintos acabados y con diferentes niveles de eficiencia, lo que nos permite ofrecer una amplia variedad de soluciones para el secado de las manos, bien sea desde una perspectiva más tradicional o a través de una perspectiva eco-rápida.





## GAMA ECO-RÁPIDA

SECADORAS DE MANOS más rápidas, más seguras, más limpias y más ecológicas.

Las secadoras de manos de la gama eco-rápida de Mediclinics son energéticamente muy eficientes, ya que su consumo es muy bajo. Además son muy respetuosas con el medio ambiente, porque presentan niveles de emisiones de CO<sub>2</sub> a la atmósfera muy bajos y están fabricadas con materiales que se pueden reciclar al 100 %.

La tecnología de vanguardia aplicada a esta línea de secadoras de manos eco-rápidas las hace únicas dentro del mercado. Los principales beneficios que aportan estas secadoras de manos son:

- Disminución de los tiempos de secado (entre 8 y 15 segundos).
- Secado 3 veces más rápido que los modelos tradicionales, reduciendo los tiempos de espera y aumentando el flujo de tráfico.
- Bajo consumo energético.
- Nivel de emisiones de CO<sub>2</sub> a la atmósfera por debajo de la media del mercado.

- Niveles de contaminación acústica muy bajos respecto a los modelos competidores.
- Reducción del consumo energético que puede oscilar entre un 80 y 90%, con respecto a otras secadoras tradicionales.

### “ÁNGEL AZUL”: LA SOLUCIÓN VERDE

“Ángel Azul” es una etiqueta ecológica que concede el Gobierno Federal Alemán para la protección de las personas y el medio ambiente. Se trata por tanto de una certificación de producto ecológico. Los objetivos principales de este sello ecológico son: la protección del medio ambiente, la reducción del consumo energético y evitar la emisión de agentes contaminantes y de residuos.

La etiqueta ecológica “Ángel Azul” certifica que nuestras secadoras de manos:

- Consumen poca energía
- Obtienen altos índices de secado en poco tiempo
- Son robustas, seguras y están diseñadas con materiales reciclables
- No contienen materiales que puedan dañar el medio ambiente ni a las personas

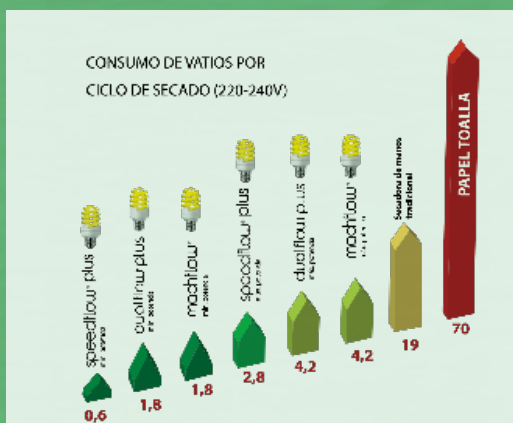






## AHORROS ENERGÉTICOS

Las nuevas tecnologías aplicadas a estas secadoras de manos hacen que éstas consuman mucha menos energía.



## TIEMPOS DE SECADO ULTRA-RÁPIDO

El tiempo de secado de las secadoras convencionales normalmente supera los 30 segundos, por tanto las familias **DUALFLOW PLUS**, **MACHFLOW** y **SPEEDFLOW** son cuatro veces más rápidas (8-15 segundos). Son, sin duda, las secadoras de manos más rápidas del mercado.

## CUIDADO DEL MEDIO AMBIENTE

El nivel de emisiones de CO<sub>2</sub> de una secadora de manos tradicional es de aproximadamente 4,5 g de CO<sub>2</sub> por ciclo secado (\*). El nivel de emisiones de CO<sub>2</sub> de una Dualflow Plus, de una Machflow o de una Speedflow es de aproximadamente 0,8 g de CO<sub>2</sub> por ciclo secado (\*). Seguramente, estos constituyen los niveles de emisión de CO<sub>2</sub> más bajos del mercado.

## MÍNIMA CONTAMINACIÓN ACÚSTICA

Se estima que el ruido de una secadora de manos convencional es de aproximadamente 90 dBA, por tanto las familias **DUALFLOW PLUS**, **MACHFLOW** y **SPEEDFLOW** estarían entre un 15 % y un 30 % por debajo de este nivel. Sin duda, sus niveles de ruido son los más bajos del mercado.

(\*). Datos calculados teniendo en cuenta la emisión media (g CO<sub>2</sub>/ kWh) de cada una de las tecnologías de producción de electricidad en España durante todo el año 2015 y también el peso específico en % de cada una de ellas sobre la generación total de energía eléctrica.





## DUALFLOW PLUS

*Una secadora de manos de nueva generación,  
rápida, potente, eficiente y de diseño elegante.*

- Tiempo de secado ultrarrápido (8-15 segundos)
- Bajo consumo energético (1,8 - 4,2 W/h por ciclo de secado)
- Nivel de emisiones de CO<sub>2</sub> muy bajo
- Nivel sonoro más bajo de su categoría (62-72 dBA)
- Velocidad del motor ajustable a través de un potenciómetro (19.000-30.000 rpm)
- Tanque de agua extraíble para su limpieza y desinfección
- Conexión al desagüe principal de la instalación (opcional)
- Protección antibacteriana Biocote. Inhibe el crecimiento de las bacterias que causan mal olor y manchas
- Interruptor para conectar y desconectar fácilmente la resistencia calefactora
- Fácil mantenimiento
- Cumple la normativa ADA



# DUALFLOW PLUS

*la secadora de manos de nueva generación*

La Dualflow Plus es probablemente la secadora de manos del tipo "hands in" más ecológica del mercado. Con un diseño elegante, esta secadora de manos ofrece un uso seguro, rápido y económico en cualquier baño colectivo. La Dualflow Plus ofrece grandes prestaciones a un precio muy competitivo.



## BIOCOTE

Tecnología antimicrobiana incorporada en el plástico para proteger las superficies de la secadora que están en contacto directo con el agua



## 4 salidas de aire

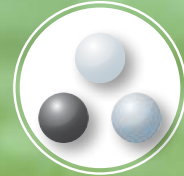
Para un secado de manos más rápido



## LEDs luminosos frontales

Para un diagnóstico rápido del estado de la secadora

*seca las  
manos  
en 10-15  
segundos*



## Disponible en los 3 acabados más populares

Blanco (M14A), negro (M14AB) o satinado (M14ACS)



## Recoge el agua de las manos

Sin acumulación peligrosa de agua en el suelo



## Resistencia

Para un máximo confort



## Velocidad regulable

El consumo de energía, el nivel de ruido y el tiempo de secado son regulables



## Conexión al desagüe

Primera secadora de manos con conexión directa al desagüe (Opcional)



## Interruptor para la resistencia

Permite activar / desactivar la resistencia



## Pastilla ambientadora

Para un baño limpio y fresco (Opcional)



## Filtro

Evita la dispersión de un amplio espectro de partículas por el aire



Depósito de agua extraíble con válvula externa para un vaciado sencillo



Más de un **73%** de ahorro en el consumo de energía en comparación con secadores equivalentes

COMPARATIVA DE AHORRO DE CONSUMO A 220-240V  
dualflow plus vs otras "Hands-in" de otras marcas

	Potencia (220-240V)	Consumo €/Minuto*	Consumo €/Hora*	Ahorro económico Dualflow® Plus vs competencia %
"Hands-in" europeas	1600	0.004	0.251	73.71 %
"Hands-in" asiáticas	1750	0.005	0.274	75.71 %
Dualflow® plus	420	0.001	0.066	

\*Base de cálculo 0.156674 eur/Kwh (VAT y tasas no incluidas)

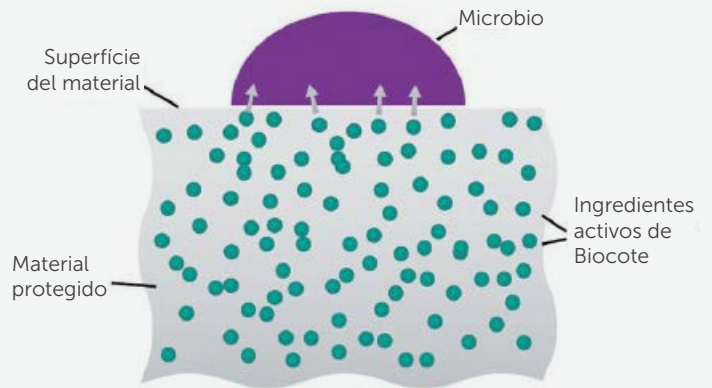


# HIGIENE

## Tecnología antimicrobiana BioCote®

La Dualflow Plus incorpora la tecnología BioCote® en forma de aditivo. Este aditivo antimicrobiano, formulado principalmente a partir de iones plata, se incorpora en el momento de la fabricación de los componentes de la máquina que están en contacto directo con el agua y proporciona una protección antimicrobiana continua.

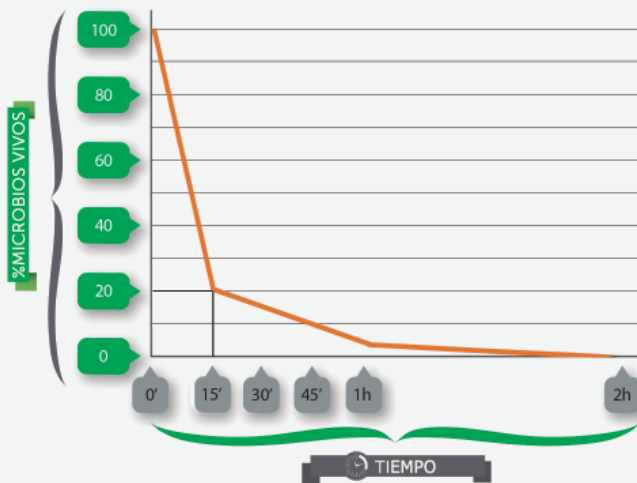
El ingrediente activo que se encuentra en la superficie de un material tratado con este aditivo BioCote® se une a los microorganismos que entran en contacto directo con la superficie de la máquina, atacando e inhibiendo su función reproductora. Al no poderse reproducir, la colonia de microorganismos va disminuyendo a medida que éstos se van muriendo y desaparece poco a poco de la superficie de la secadora de manos.



La protección antimicrobiana BioCote®:

- Elimina el 80 % de los microbios en 15 minutos
- Elimina el 99,9 % de los microbios en 2 horas

- Permanece activa hasta el final de la vida útil del producto
- Es efectiva contra las bacterias, hongos y algunos virus
- Actúa de forma constante e inexorable.



Con BioCote® el nivel de microbios sobre una superficie protegida se reduce hasta un 99,9% en dos horas. La tecnología BioCote® comienza a tener efecto después de tan sólo 15 minutos.

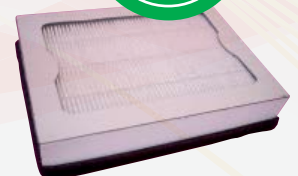


NOTA: La tecnología BioCote® no protege a los usuarios u otras personas contra enfermedades causadas por bacterias, gérmenes, virus u otros organismos nocivos. Esta tecnología no es un sustituto de una buena higiene y/o prácticas de limpieza.

## Medio filtrante HEPA

La Dualflow Plus incorpora de serie un casete que contiene un medio filtrante HEPA que filtra las partículas sólidas en suspensión, mejorando notablemente la calidad del aire. Se trata de un filtro que atrapa algunas de las micro-partículas contenidas en el aire, como por ejemplo: polen, ácaros del polvo, hongos, humo de tabaco, etc.

Además este casete incorpora un medio filtrante de carbono activo que neutraliza los olores y absorbe gases y vapores, mejorando también la calidad y la limpieza del aire interior del baño y evitando, así, los malos olores.



# SECADORAS DE MANOS dualflow®plus

accionamiento automático



**M14A**

material: **ABS**  
acabado: **blanco**

TAMBIÉN DISPONIBLE EN VERSIÓN BLUE ANGEL



**M14AB**

material: **ABS**  
acabado: **negro**

TAMBIÉN DISPONIBLE EN VERSIÓN BLUE ANGEL



**M14ACS**

material: **ABS**  
acabado: **satinado**

TAMBIÉN DISPONIBLE EN VERSIÓN BLUE ANGEL

## M14A · M14AB · M14ACS COMPONENTES Y MATERIALES

- Motor universal de escobillas de alta presión, clase F
- Potencia del motor ajustable, lo que permite un bajo consumo eléctrico
- Resistencia calefactora de sólo 400w de potencia con interruptor de conexión/desconexión
- Carcasa de ABS de alto impacto
- Sensores de infrarrojos en ambos lados para la detección automática de las manos
- Medio filtrante HEPA, que elimina partículas sólidas (polvo, humo, polen, etc.) mejorando enormemente la calidad del aire del baño
- Depósito interno para recoger el agua de 0,5L. El depósito de agua se vacía a través de una válvula exterior o bien extrayéndolo
- Señal acústica y óptica de tanque de agua lleno
- LEDs frontales que muestran el estado de la secadora de manos
- Protección antimicrobiana y antibacteriana Biocote®
- Opcionalmente, dispone de pastilla neutralizadora de olores para un ambiente más limpio y más agradable en el baño. Suministro en paquetes de 4 uds.

### ÚNICA EN EL MERCADO CON POSIBILIDAD DE DESAGÜE DIRECTO A LA RED

Opcionalmente, la Dualflow® Plus puede conectarse directamente al desagüe principal de la instalación mediante un kit (código KITDESM14A). Con este sistema se evita el vaciado del depósito, ya que el agua va a parar directamente al desagüe principal.

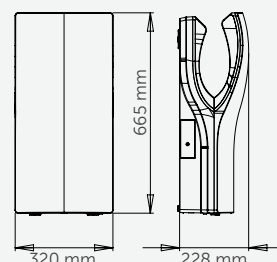


**KITDESM14A**

## M14A · M14AB · M14ACS CARACTERÍSTICAS TÉCNICAS

Tensión	220- 240 V
Frecuencia	50/60 Hz
Aislamiento	Clase I
Potencia total	420 – 1.500 W
Consumo	3,2 – 6,4 A
Potencia del motor	420 – 1.100 W
r.p.m.	19.000 – 30.000
Potencia resistencia 0W ó 400W (interruptor ON/OFF)	

Peso	8,3 Kg
Espesor de la carcasa	3 mm
Tiempo de secado	8-15 seg.
Velocidad del aire	234 – 410 Km/h
Temp. aire (10 cm distancia/21°C)	40°C
Presión sonora (a 2m)	62 – 72 dBA
Grado de IP	IPX4







## MACHFLOW

*Tecnología, robustez, diseño compacto y calidad al servicio del secado de manos.*

- Tiempo de secado ultrarrápido (8-15 segundos)
- Consumo energético bajo (1,8 - 4,2 W/h por ciclo de secado)
- Bajo nivel de emisiones de CO<sub>2</sub> a la atmósfera
- Contaminación acústica baja (67-74dBA)
- Motor de alta velocidad ajustable (19.000-30.000 rpm)
- Interruptor para conectar y desconectar fácilmente la resistencia calefactora
- Fácil mantenimiento
- Posibilidad de incorporar un kit de instalación/desinstalación rápida de la máquina (Kit Plug-in)
- Sólida y compacta



# MACHFLOW

*pura fuerza*

secadora de manos muy potente y rápida, con un diseño compacto y muy robusto. Energéticamente eficiente y ecológica. Totalmente adaptable a las necesidades del usuario. Concebida para ahorrar costes y tiempo en el secado de manos.

*seca las  
manos  
en 10-15  
segundos*



**Pastilla ambientadora**  
Para un baño limpio y fresco  
(Opcional)



**Resistencia**  
Para un máximo confort



**Silentblocks**  
En la base para amortiguar las  
vibraciones mecánicas



**Interruptor para la resistencia**  
Permite activar / desactivar la  
resistencia



La tecnología machflow®  
**Plug-in** es un sistema sencillo,  
práctico, rápido y seguro de  
instalar y desinstalar la secadora  
de manos (Opcional)



**Velocidad regulable**  
El consumo de energía, el  
nivel de ruido y el tiempo de  
secado son regulables



**Detector automático de las manos**  
Sensor electrónico por haz de luz  
infrarroja, regulable mediante un  
potenciómetro



**disponible  
en cuatro  
acabados**



Blanco



Negro



Brillante



Satinado



# SECADORAS DE MANOS machflow®

accionamiento automático



**M09A**

material: **acero**  
acabado: **epoxi blanco**

TAMBIÉN DISPONIBLE EN VERSIÓN BLUE ANGEL

325 km/h

NUEVAS CARACTERÍSTICAS



**M09AB**

material: **acero**  
finish: **epoxi negro mate**

TAMBIÉN DISPONIBLE EN VERSIÓN BLUE ANGEL

325 km/h

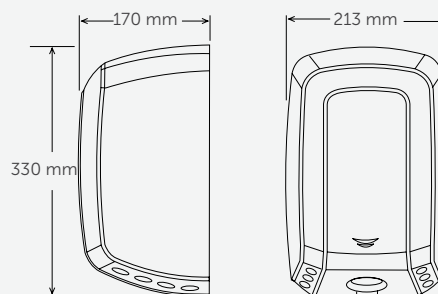
NUEVAS CARACTERÍSTICAS

## M09A · M09AB COMPONENTES Y MATERIALES

- Motor universal de escobillas de alta presión, clase F
- Potencia de motor regulable, permitiendo ajustar el consumo eléctrico, el nivel sonoro y el tiempo de secado
- Resistencia calefactora de sólo 400w de potencia con interruptor de conexión/desconexión
- Carcasa de una pieza sin soldaduras
- Conjunto interior de plástico ignífugo PA6 V0
- La base incorpora silentblocks para amortiguar las vibraciones mecánicas
- Sensor de detección electrónico por haz infrarrojo. Distancia de detección regulable mediante potenciómetro (5-25 cm)
- Sistema de desconexión automática transcurridos 60 seg. de uso continuado
- Opcionalmente dispone de pastilla neutralizadora de olores para un ambiente más limpio y agradable en el baño. Suministro en paquetes de 4 unidades
- Opcionalmente es posible incorporar un sistema de instalación/desinstalación rápido de la secadora de manos (kit "Plug-in" código KT009)

## M09A · M09AB CARACTERÍSTICAS TÉCNICAS

Tensión	220 - 240 V
Frecuencia	50 / 60 Hz
Aislamiento	Clase I
Potencia total	420 - 1.500 W
Consumo	3,2 - 6,4 A
Potencia del motor	420 - 1.100 W
r.p.m.	19.000 - 30.000
Potencia resistencia	0 W ó 400 W (interruptor ON/OFF)
Peso	5,1 Kg
Espesor de la carcasa	1,5 mm
Tiempo de secado	8 - 15 seg
Velocidad del aire	191 - 325 Km/h
Temp. aire (10 cm distancia / 21°C)	45°C
Presión sonora (a 2m)	67 - 74 dBA
Grado de IP	IP23



# SECADORAS DE MANOS machflow®

accionamiento automático



**M09AC**

material: **acero inox AISI 304**  
acabado: **brillante**

TAMBIÉN DISPONIBLE EN VERSIÓN BLUE ANGEL

325 km/h

NUEVAS CARACTERÍSTICAS



**M09ACS**

material: **acero inox AISI 304**  
acabado: **satinado**

TAMBIÉN DISPONIBLE EN VERSIÓN BLUE ANGEL

325 km/h

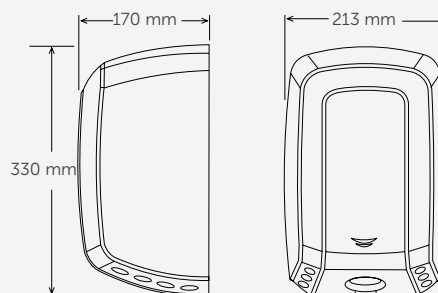
NUEVAS CARACTERÍSTICAS

## M09AC · M09ACS COMPONENTES Y MATERIALES

- Motor universal de escobillas de alta presión, clase F
- Potencia de motor regulable, permitiendo ajustar el consumo eléctrico, el nivel sonoro y el tiempo de secado
- Resistencia calefactora de sólo 400w de potencia con interruptor de conexión/desconexión
- Carcasa de una pieza sin soldaduras
- Conjunto interior de plástico ignífugo PA6 V0
- La base incorpora silentblocks para amortiguar las vibraciones mecánicas
- Sensor de detección electrónico por haz infrarrojo. Distancia de detección regulable mediante potenciómetro (5-25 cm)
- Sistema de desconexión automática transcurridos 60 seg. de uso continuado
- Opcionalmente dispone de pastilla neutralizadora de olores para un ambiente más limpio y agradable en el baño. Suministro en paquetes de 4 unidades
- Opcionalmente es posible incorporar un sistema de instalación/desinstalación rápido de la secadora de manos (kit "Plug-in" código KT009)

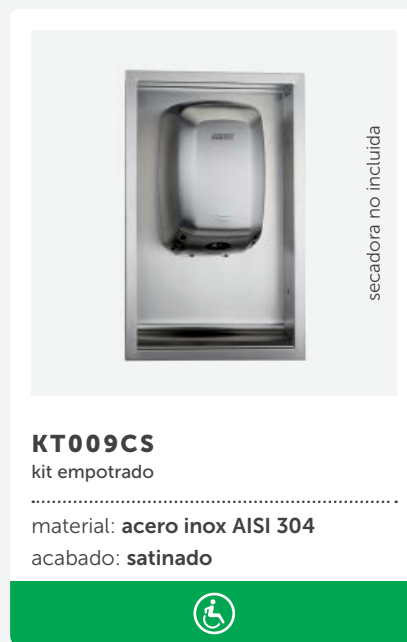
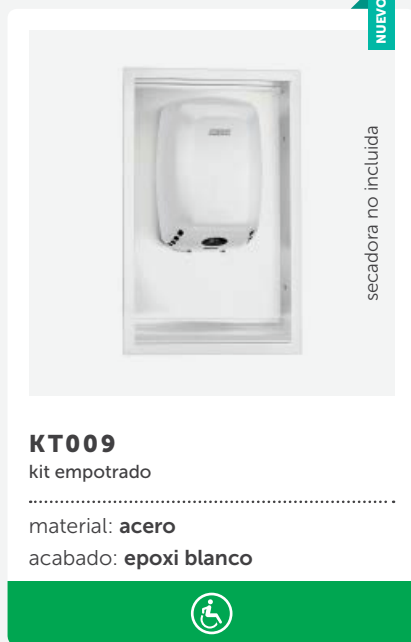
## M09AC · M09ACS CARACTERÍSTICAS TÉCNICAS

Tensión	220 - 240 V
Frecuencia	50 / 60 Hz
Aislamiento	Clase I
Potencia total	420 - 1.500 W
Consumo	3,2 - 6,4 A
Potencia del motor	420 - 1.100 W
r.p.m.	19.000 - 30.000
Potencia resistencia	0 W or 400 W (interruptor ON / OFF)
Peso	5,1 Kg
Espesor carcasa	1,5 mm
Tiempo de secado	8 - 15 seg
Velocidad del aire	191 - 325 Km/h
Temp. aire (10 cm distancia / 21°C)	45°C
Presión sonora (a 2m)	67 - 74 dBA
Grado de IP	IP23

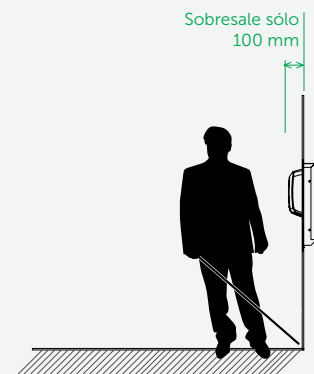




# SECADORAS DE MANOS machflow® kit empotrado



- La Ley Americana de minusvalía ADA ("American with Dissabilities Act") define los requisitos de accesibilidad aplicables al diseño de espacios de baños en los EE. UU.
- En el capítulo 3: "Objetos que sobresalen", punto 307.2 "Límites en la colocación de objetos que sobresalen", se establece que los objetos no deben sobresalir de la pared más de 100 mm horizontalmente en la trayectoria de circulación de entrada y salida del baño.
- Este kit ha sido expresamente diseñado para que la secadora de manos machflow® pueda dar una respuesta completa a estos requisitos, contribuyendo, de esta manera a minimizar los obstáculos con que se encuentran las personas con movilidad reducida para acceder a los baños.



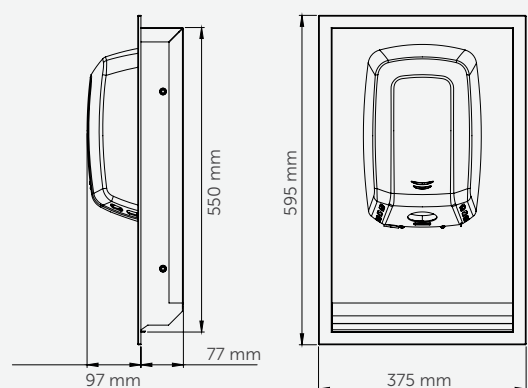
## KT009 - KT009CS COMPONENTES Y MATERIALES

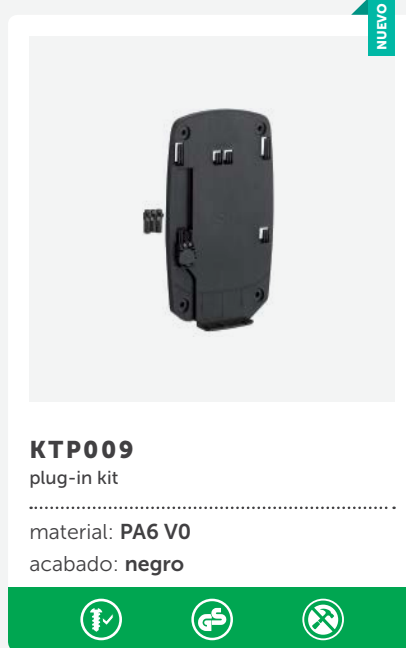
Armario fabricado con dos piezas soldadas de acero pintado blanco (KT009) o acero inoxidable AISI 304 acabado satinado (KT009CS), ambos de un milímetro de espesor. Incluyen 4 tornillos M5 soldados en la parte superior de la base para el montaje de la secadora de manos Machflow® (no incluida).

Se incluye la tornillería para el montaje de la secadora de manos al kit: 4 tuercas DIN 934 M5, 4 arandelas DIN 9021 M5 y 4 silentblocks de goma de 8 x 18 mm.

NOTA: los tornillos y los tacos para el montaje del armario en la pared no están incluidos. Se recomienda el uso de tornillos de acero inoxidable.

## KT009 - KT009CS CARACTERÍSTICAS TÉCNICAS





La tecnología Plug-in de machflow® es un sistema que permite instalar y desinstalar la secadora de manos de manera sencilla, práctica, rápida y segura. De este modo, el mantenimiento resulta mucho más eficaz y eficiente. Todas estas ventajas permiten ahorrar costes de mantenimiento.

Con la tecnología Plug-in de machflow®, la secadora de manos puede instalarse en tan solo tres pasos y puede reemplazarse en menos de diez segundos gracias a su sistema SMED (cambio rápido de utillaje). Facilita que las tareas de mantenimiento puedan llevarse a cabo en el taller y es totalmente segura frente a descargas eléctricas.



### Beneficios del sistema Plug-in

- La tecnología Plug-in de machflow® hace que la instalación de la secadora de manos resulte mucho más sencilla. Esta instalación puede realizarse en tan solo tres pasos, tal como se indica a continuación:

**Paso 1.**

Fijación de la base a la pared



**Paso 2.**

Montaje del enchufe de seguridad



**Paso 3.**

Instalación de la secadora de manos a la pared



- Lista para su uso las 24 horas con la tecnología Plug-in machflow®. La sustitución de la secadora de manos para realizar tareas de mantenimiento es muy fácil (puede ser sustituida en menos de diez segundos gracias al sistema SMED) y no es necesario que la realice un técnico cualificado (el enchufe y la toma están totalmente aislados eléctricamente).
- Reducción de los costes de mantenimiento gracias a una instalación sencilla, una sustitución rápida y la posibilidad de llevar a cabo las tareas de mantenimiento de la secadora de manos en un taller.
- Protección frente a descargas eléctricas con la tecnología Plug-in de machflow®. Las conexiones eléctricas son más seguras con la tecnología Plug-in de machflow® que con los sistemas de conexión eléctrica tradicionales, ya que ésta previene el riesgo de contacto accidental con los conductores con corriente eléctrica y, por tanto, evita que se produzcan descargas.





## SPEEDFLOW PLUS

*Diseño versátil, duradero, moderno y elegante.*

- Tiempo de secado rápido (10-12 segundos)
- Consumo energético muy bajo (0,6 - 2,8 W/h por ciclo de secado)
- Motor de alta presión con velocidad regulable (23.000-32.000 rpm)
- Muy silenciosa (57 - 65 dBA)
- Tiempo máximo de accionamiento continuado de 30 segundos
- Desconexión de la resistencia calefactora a través de un microinterruptor
- Voltaje universal
- Cumple la normativa ADA (sobresale tan solo 100 mm de la pared)
- Antivandálica



# SPEEDFLOW PLUS

*la elegancia de la alta velocidad*

Secadora de manos de diseño excepcional que ofrece una potencia extraordinaria mediante un diseño extraplano

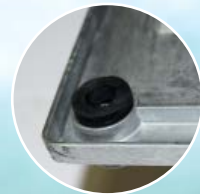
*seca las  
manos  
en 10-12  
segundos*



**Pastilla ambientadora**  
Aromatiza y desodoriza el ambiente a través de su suave fragancia (opcional).



**Resistencia**  
Para un máximo confort



**Silentblocks**  
En la base para amortiguar las vibraciones mecánicas



**Microinterruptor "On / Off"**  
para la resistencia  
Permite conectar o desconectar la resistencia



**Diseño ultra-plano**  
Sobresale tan sólo 10 cm de la pared



**Detector automático de las manos**  
Sensor electrónico por haz de luz infrarroja, regulable mediante un potenciómetro



**Velocidad regulable**  
El consumo de energía, el nivel de ruido y el tiempo de secado son regulables



**Medio filtrante HEPA**  
Evita la dispersión de un amplio espectro de partículas por el aire

**disponible  
en cuatro  
acabados**



Blanco



Negro



Brillante

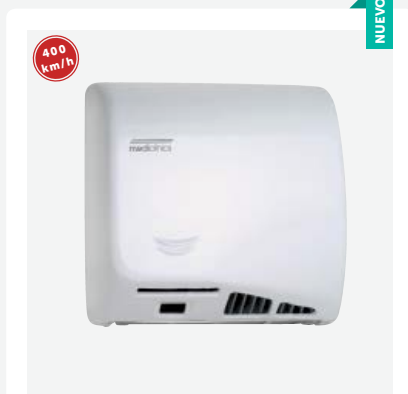


Satinado



# SECADORAS DE MANOS speedflow® plus

accionamiento automático



**M17A**

material: **acero**  
acabado: **epoxi blanco**



**M17AB**

material: **acero**  
acabado: **epoxi negro mate**



- La Ley Americana de minusvalía ADA ("American with Dissabilities Act") define los requisitos de accesibilidad aplicables al diseño de espacios de baños en los EE. UU.
- En el capítulo 3: "Objetos que sobresalen", punto 307.2 "Límites en la colocación de objetos que sobresalen", se establece que los objetos no deben sobresalir de la pared más de 100 mm horizontalmente en la trayectoria de circulación de entrada y salida del baño.
- La Speedflow ha sido expresamente diseñada para dar una respuesta completa a todos estos requisitos.

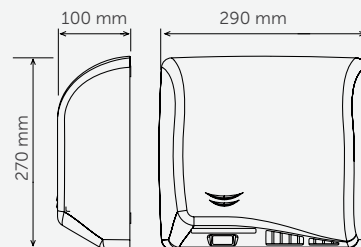
## M17A · M17AB COMPONENTES Y MATERIALES

- Motor de alta presión clase F, con limitador térmico de seguridad auto-rearmable y de velocidad regulable entre las 23.000 y las 32.000 rpm. Esta regulación se realiza de forma manual a través de un potenciómetro y permite ajustar el consumo eléctrico. El motor ha sido configurado para que disponga de un arranque suave que alarga su vida útil y amortigua el ruido al ponerse en marcha.
- Sensor de detección electrónico por haz infrarrojo con distancia de detección regulable mediante potenciómetro entre los 5 y los 20 cm. Incorpora un sistema de seguridad que detecta cualquier blanco fijo. Además dispone de un sistema de desconexión automática de la unidad transcurridos los 30 segundos de uso continuado de la misma.
- Resistencia de Ni-Cr de 500 W de potencia con limitador térmico de seguridad auto-rearmable. Se puede desconectar a través de un microinterruptor "ON/OFF". En caso de un fallo del motor la resistencia se desconecta de forma inmediata automáticamente.
- Carcasa de una sola pieza, de 1,5 mm de espesor y ultra-plana (tan solo 100 mm de profundidad). Se fija a la base mediante 2 tornillos de seguridad y con una llave especial suministrada, dotando a esta secadora de manos de una gran robustez y evitando un acceso indebido al interior de la misma.
- Base de aluminio que incorpora elementos de supresión de vibraciones mecánicas en su parte trasera y que, junto a un estudiado diseño interno, hacen de esta secadora de manos una de las más silenciosas de su clase.
- Materiales plásticos fabricados con Poliamida 6 (PA 6) que incorporan un aditivo retardante de la llama (UL 94 V0) que aumenta la resistencia a la ignición del plástico, y una vez encendido reduce el ritmo de propagación de la llama.
- Opcionalmente dispone de una pastilla neutralizadora de olores para un ambiente más limpio y más agradable en el baño. Suministro en paquetes de 4 unidades.
- La Speedflow ensambla de serie un casete que contiene un medio filtrante HEPA que filtra las partículas sólidas en suspensión (polen, ácaros del polvo, humo del tabaco, etc) mejorando notablemente la calidad del aire. Además este casete también incorpora un medio filtrante de carbono activo que neutraliza los olores y absorbe gases y vapores, evitando, de este modo, los malos olores.
- Voltaje universal. Funciona indistintamente a tensiones eléctricas de 100-120 V o 220-240 V, sin necesidad de ajustes.



## M17A · M17AB CARACTERÍSTICAS TÉCNICAS

Tensión	220-240 V	Potencia resistencia	0 ó 500W (interruptor ON/OFF)
Frecuencia	50 / 60 Hz	Peso	3,8 Kg
Aislamiento	Clase I	Espesor carcasa	1,5 mm
Potencia total (Resist. ON)	675 W - 850 W	Tiempo de secado	10 - 12 seg
Potencia total (Resist. OFF)	180 - 360 W	Velocidad del aire	290 - 400 Km/h
Consumo	2,8-5 A	Temp. aire (10 cm distancia / 25°C)	42 °C
Potencia del motor	180-360W	Presión sonora (a 2 m)	57 - 65 dBA
r.p.m.	23.000 - 32.000 r.p.m	Grado de IP	IP23



# SECADORAS DE MANOS speedflow® plus

accionamiento automático



**M17AC**

material: **acero inox AISI 304**  
acabado: **brillante**



**M17ACS**

material: **acero inox AISI 304**  
acabado: **satinado**



- La Ley Americana de minusvalía ADA ("American with Dissabilities Act") define los requisitos de accesibilidad aplicables al diseño de espacios de baños en los EE. UU.
- En el capítulo 3: "Objetos que sobresalen", punto 307.2 "Límites en la colocación de objetos que sobresalen", se establece que los objetos no deben sobresalir de la pared más de 100 mm horizontalmente en la trayectoria de circulación de entrada y salida del baño.
- La Speedflow ha sido expresamente diseñada para dar una respuesta completa a todos estos requisitos.

## M17AC · M17ACS COMPONENTES Y MATERIALES

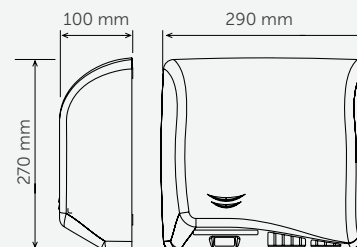
- Motor de alta presión clase F, con limitador térmico de seguridad auto-rearmable y de velocidad regulable entre las 23.000 y las 32.000 rpm. Esta regulación se realiza de forma manual a través de un potenciómetro y permite ajustar el consumo eléctrico. El motor ha sido configurado para que disponga de un arranque suave que alarga su vida útil y amortigua el ruido al ponerse en marcha.
- Sensor de detección electrónico por haz infrarrojo con distancia de detección regulable mediante potenciómetro entre los 5 y los 20 cm. Incorpora un sistema de seguridad que detecta cualquier blanco fijo. Además dispone de un sistema de desconexión automática de la unidad transcurridos los 30 segundos de uso continuado de la misma.
- Resistencia de Ni-Cr de 500 W de potencia con limitador térmico de seguridad auto-rearmable. Se puede desconectar a través de un microinterruptor "ON/OFF". En caso de un fallo del motor la resistencia se desconecta de forma inmediata automáticamente.
- Carcasa de una sola pieza, de 1,5 mm de espesor y ultra-plana (tan solo 100 mm de profundidad). Se fija a la base mediante 2 tornillos de seguridad y con una llave especial suministrada, dotando a esta secadora de manos de una gran robustez y evitando un acceso indebido al interior de la misma.
- Base de aluminio que incorpora elementos de supresión de vibraciones mecánicas en su parte trasera y que, junto a un estudiado diseño interno, hacen de esta secadora de manos una de las más silenciosas de su clase.
- Materiales plásticos fabricados con Poliamida 6 (PA 6) que incorporan un aditivo retardante de la llama (UL 94 V0) que aumenta la resistencia a la ignición del plástico, y una vez encendido reduce el ritmo de propagación de la llama.
- Opcionalmente dispone de una pastilla neutralizadora de olores para un ambiente más limpio y más agradable en el baño. Suministro en paquetes de 4 unidades.
- La Speedflow ensambla de serie un casete que contiene un medio filtrante HEPA que filtra las partículas sólidas en suspensión (polen, ácaros del polvo, humo del tabaco, etc) mejorando notablemente la calidad del aire. Además este casete también incorpora un medio filtrante de carbono activo que neutraliza los olores y absorbe gases y vapores, evitando, de este modo, los malos olores.
- Voltaje universal. Funciona indistintamente a tensiones eléctricas de 100-120 V o 220-240 V, sin necesidad de ajustes.



## M17AC · M17ACS CARACTERÍSTICAS TÉCNICAS

Tensión	220-240 V
Frecuencia	50 / 60 Hz
Aislamiento	Clase I
Potencia total (Resist. ON)	675 W - 850 W
Potencia total (Resist. OFF)	180 - 360 W
Consumo	2,8-5 A (230 V)
Potencia del motor	180-360W
r.p.m.	23.000 - 32.000 r.p.m

Potencia resistencia	0 ó 500W (interruptor ON/OFF)
Peso	3,8 Kg
Espesor carcasa	1,5 mm
Tiempo de secado	10 - 12 seg
Velocidad del aire	290 - 400 Km/h
Temp. aire (10 cm distancia / 25°C)	42 °C
Presión sonora (a 2 m)	57 - 65 dBA
Grado de IP	IP23





## FRECUENCIA DE PASO ALTA

*SECADORAS DE MANOS fiables, duraderas, anti-vandálicas, seguras y de calidad.*

Saniflow® y Mediflow® son las dos familias de secadoras de manos de la gama de frecuencia de paso alta de Mediclinics. Se caracterizan por un diseño que las hace muy fáciles de mantener, por sus características antivandálicas, por su robustez, pero por encima de todo por su gran fiabilidad. Son secadoras de manos pensadas para ofrecer un rendimiento excelente durante muchos años, en áreas de tráfico muy elevado como por ejemplo aeropuertos, estadios deportivos, centros comerciales, polideportivos, etc.

Por su bajo nivel sonoro en funcionamiento, estas secadoras de manos son también ideales para instalar en lugares donde el silencio sea una premisa muy importante, como por ejemplo museos, bibliotecas, cines, teatros, etc.





Las principales ventajas de estas secadoras de manos son:

- Motores de gran velocidad y de larga duración que proporcionan un flujo de aire estable y constante que garantiza un secado total de las manos en pocos segundos.
- Distancia de detección regulable, en todos los modelos automáticos de la gama, para obtener la distancia de detección de las manos óptima en función de la luz disponible.
- Incorporación de sistemas de seguridad como limitadores térmicos de temperatura en los motores y en las resistencias calefactoras, sistema de desconexión automático o tornillos de seguridad anti-vandálicos que evitan accidentes como incendios, electrocuciones, atrapamientos, etc.
- Posibilidad de incorporar un kit empotrable para pared, con marco fabricado en el mismo acabado que la secadora instalada, cumpliendo así con las normativas ADA y UNE de supresión de barreras arquitectónicas, que limitan a 100 mm la proyección horizontal de la secadora de manos, facilitando de esta manera el acceso a las personas con movilidad reducida.



## SANIFLOW

*Un diseño clásico, robusto y fiable para el siglo XXI*

- Motores de gran velocidad y de larga duración que proporciona un flujo de aire estable y constante que garantiza un secado total de las manos en pocos segundos
- Secadora de manos robusta, fiable y de alta calidad
- Uno de los flujos de aire, dentro de las máquinas de su clase, más potentes del mercado
- La resistencia y el motor incorporan limitadores térmicos de seguridad
- Tobera giratoria de 360° cromada
- Opciones de accionamiento manual o automático
- Anti-vandálica
- Fácil limpieza y mantenimiento



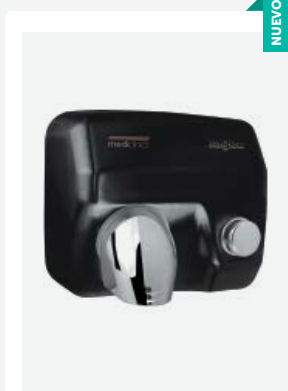
# SECADORAS DE MANOS saniflow®

accionamiento manual



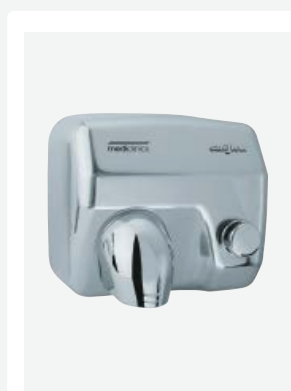
**E05**

material: **acero**  
acabado: **epoxi blanco**



**E05B**

material: **acero**  
acabado: **epoxi negro mate**



**E05C**

material: **acero inox AISI 304**  
acabado: **brillante**



**E05CS**

material: **acero inox AISI 304**  
acabado: **satinado**

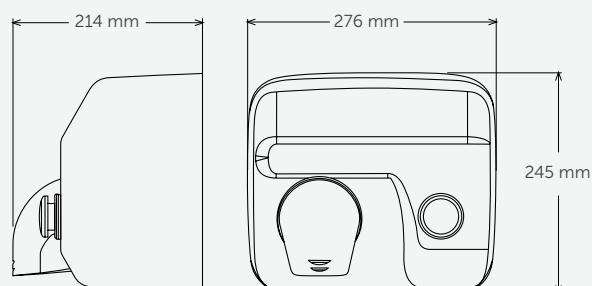


## E05 · E05B · E05C · E05CS COMPONENTES Y MATERIALES

- Motor universal clase F, de escobillas, que incorpora limitador térmico de seguridad
- Carcasa sin soldaduras sujeta a la base mediante 2 tornillos de seguridad antivandálicos y cierre con llave especial Saniflow®
- Base de aluminio de 3 mm de espesor
- Voluta de plástico ignífugo
- Turbina centrífuga, de doble entrada simétrica, de aluminio
- La resistencia incorpora un limitador térmico de seguridad
- Tobera giratoria 360° de zamak cromado
- El pulsador de zamak cromado activa un temporizador electrónico de 35 seg. de ciclo
- 4 silentblocks para eliminar vibraciones y ruidos

## E05 · E05B · E05C · E05CS CARACTERÍSTICAS TÉCNICAS

Tensión	220 - 240 V
Frecuencia	50 / 60 Hz
Aislamiento	Clase I
Potencia total	2.250 W
Consumo	10 A
Potencia del motor	250 W
r.p.m.	5.500
Potencia de la resistencia	2.000 W
Peso	4,65 Kg
Espesor de la carcasa	1,5 mm
Tiempo de secado	29 seg
Velocidad del aire	100 Km/h
Temp. aire (10 cm distancia / 21°C)	50°C
Presión sonora (a 2m)	68 dBA
Grado de IP	IP23





# SECADORAS DE MANOS saniflow®

accionamiento manual



**E85**

material: **hierro fundido**  
acabado: **porcelana blanca**



**E88**

material: **acero**  
acabado: **esmalte vitrificado blanco**

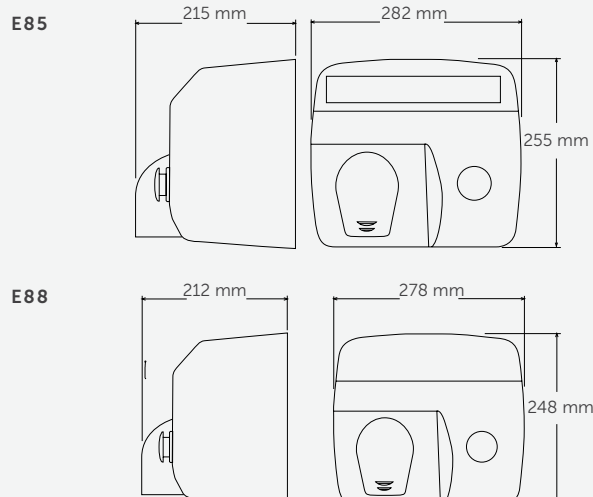


## E85 - E88 COMPONENTES Y MATERIALES

- Motor universal clase F de escobillas, que incorpora un limitador térmico de seguridad
- Carcasa sin soldaduras sujeta a la base mediante 2 tornillos de seguridad antivandálicos y cierre con llave especial Saniflow®
- Base de aluminio de 3 mm de espesor
- Voluta de plástico ignífugo
- Turbina centrífuga de doble entrada simétrica de aluminio
- La resistencia incorpora un limitador térmico de seguridad
- Dispone de 4 silentblocks para eliminar vibraciones y ruidos
- Tobera giratoria de 360°
- El pulsador de zamak cromado activa un temporizador electromecánico de 35 segundos de ciclo

## E85 - E88 CARACTERÍSTICAS TÉCNICAS

Tensión	220 - 240 V
Frecuencia	50 / 60 Hz
Aislamiento	Clase I
Potencia total	2.250 W
Consumo	10 A
Potencia del motor	250 W
r.p.m.	5.500
Potencia de la resistencia	2.000 W
Peso	11,5 Kg (E85) / 5,9 Kg (E88)
Espesor de la carcasa	6 mm (E85) / 1,5 mm (E88)
Tiempo de secado	29 seg
Velocidad del aire	100 Km/h
Temp. aire (10 cm distancia / 21°C)	50°C
Presión sonora (a 2m)	68 dBA
Grado de IP	IP23



# SECADORAS DE MANOS saniflow®

accionamiento manual



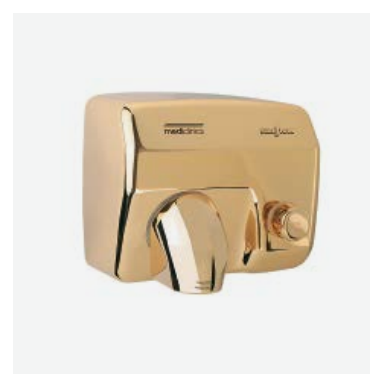
**E88C**

material: **acero**  
acabado: **cromado brillante**



**E88CS**

material: **acero**  
acabado: **cromado satinado**



**E88O**

material: **acero**  
acabado: **baño de oro**

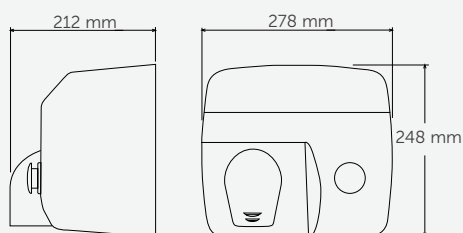


## E88C · E88CS · E88O COMPONENTES Y MATERIALES

- Motor universal clase F de escobillas, que incorpora un limitador térmico de seguridad
- Carcasa sin soldaduras sujeta a la base mediante 2 tornillos de seguridad antivandálicos y cierre con llave especial Saniflow®
- Base de aluminio de 3 mm de espesor
- Voluta de plástico ignífugo
- Turbina centrífuga de doble entrada simétrica de aluminio
- La resistencia incorpora un limitador térmico de seguridad
- Dispone de 4 silentblocks para eliminar vibraciones y ruidos
- Tobera giratoria de 360°
- El pulsador acciona un temporizador electromecánico de 35 segundos de ciclo

## E88C · E88CS · E88O CARACTERÍSTICAS TÉCNICAS

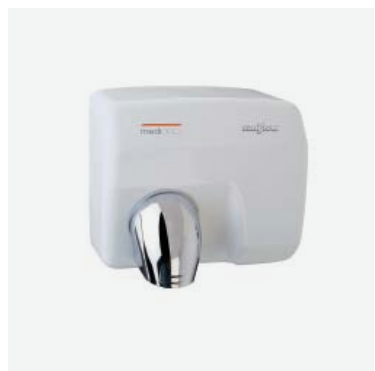
Tensión	220 - 240 V
Frecuencia	50 / 60 Hz
Aislamiento	Clase I
Potencia total	2.250 W
Consumo	10 A
Potencia del motor	250 W
r.p.m.	5.500
Potencia de la resistencia	2.000 W
Peso	5,9 Kg
Espesor de la carcasa	1,5 mm
Tiempo de secado	29 seg
Velocidad del aire	100 Km/h
Temp. aire (10 cm distancia / 21°C)	50°C
Presión sonora (a 2m)	68 dBA
Grado de IP	IP23





# SECADORAS DE MANOS saniflow®

accionamiento automático



**E88A**

material: **acero**  
 finish: **esmalte vitrificado blanco**



**E88AC**

material: **acero**  
 acabado: **cromado brillante**

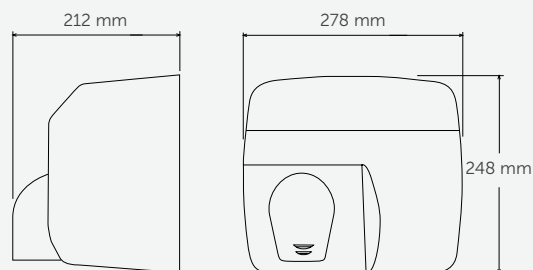


## E88A · E88AC COMPONENTES Y MATERIALES

- Motor universal clase F, de escobillas, que incorpora limitador térmico de seguridad
- Carcasa sin soldaduras sujeta a la base mediante 2 tornillos de seguridad antivandálicos y cierre con llave especial Saniflow®
- Base de aluminio de 3 mm espesor
- Voluta de plástico ignífugo
- Turbina centrífuga, de doble entrada simétrica, de aluminio
- La resistencia incorpora un limitador térmico de seguridad
- Tobera giratoria 360° de zamak cromado
- Sensor de detección electrónico, por haz infrarrojo. Distancia de detección ajustable 15 / 25 cm
- Dispone de 4 silentblocks para eliminar vibraciones y ruidos

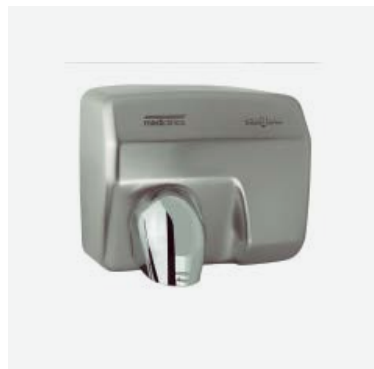
## E88A · E88AC CARACTERÍSTICAS TÉCNICAS

Tensión	220 - 240 V
Frecuencia	50 / 60 Hz
Aislamiento	Clase I
Potencia total	2.250 W
Consumo	10 A
Potencia motor	250 W
r.p.m.	5.500
Potencia de la resistencia	2.000 W
Peso	5,9 Kg
Espesor de la carcasa	1,5 mm
Tiempo de secado	29 seg
Velocidad del aire	100 Km/h
Temp. aire (10 cm distancia / 21°C)	50°C
Presión sonora (a 2m)	68 dBA
Grado de IP	IP23



# SECADORAS DE MANOS saniflow®

accionamiento automático



**E88ACS**

material: **acero**  
acabado: **cromado satinado**



**E88AO**

material: **acero**  
acabado: **baño de oro**

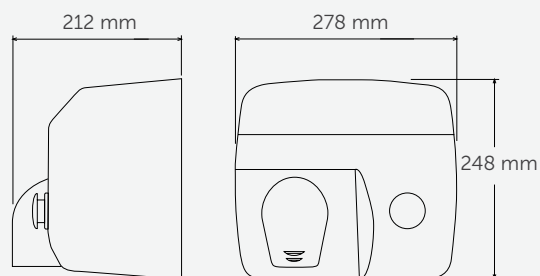


## E88ACS · E88AO COMPONENTES Y MATERIALES

- Motor universal clase F de escobillas, que incorpora un limitador térmico de seguridad
- Carcasa sin soldaduras sujeta a la base mediante 2 tornillos de seguridad antivandálicos y cierre con llave especial Saniflow®
- Base de aluminio de 3 mm de espesor
- Voluta de plástico ignífugo
- Turbina centrífuga de doble entrada simétrica de aluminio
- La resistencia incorpora un limitador térmico de seguridad
- Tobera giratoria de 360° de zamak cromado
- Sensor de detección electrónico, por haz infrarrojo. Distancia de detección ajustable 15 / 25 cm
- Dispone de 4 silentblocks para eliminar vibraciones y ruidos

## E88ACS · E88AO CARACTERÍSTICAS TÉCNICAS

Tensión	220 - 240 V
Frecuencia	50 / 60 Hz
Aislamiento	Clase I
Potencia total	2.250 W
Consumo	10 A
Potencia del motor	250 W
r.p.m.	5.500
Potencia de la resistencia	2.000 W
Peso	5,9 Kg
Espesor de la carcasa	1,5 mm
Tiempo de secado	29 seg
Velocidad del aire	100 Km/h
Temp. aire (10 cm distancia / 21°C)	50°C
Presión sonora (a 2m)	68 dBA
Grado de IP	IP23





# SECADORAS DE MANOS saniflow®

accionamiento automático



TAMBIÉN  
DISPONIBLE  
EN VERSIÓN  
BLUE ANGEL

**E05A**

material: **acero**  
acabado: **epoxi blanco**



NUEVO

TAMBIÉN  
DISPONIBLE  
EN VERSIÓN  
BLUE ANGEL

**E05AB**

material: **acero**  
acabado: **epoxi negro mate**



TAMBIÉN  
DISPONIBLE  
EN VERSIÓN  
BLUE ANGEL

**E05AC**

material: **acero inox AISI 304**  
acabado: **brillante**



TAMBIÉN  
DISPONIBLE  
EN VERSIÓN  
BLUE ANGEL

**E05ACS**

material: **acero inox AISI 304**  
acabado: **satinado**

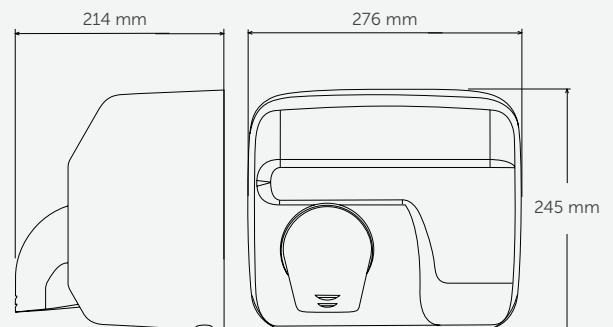


## E05A · E05AB · E05AC · E05ACS COMPONENTES Y MATERIALES

- Motor universal clase F, de escobillas, que incorpora limitador térmico de seguridad
- Carcasa sin soldaduras sujeta a la base mediante 2 tornillos de seguridad antivandálicos y cierre con llave especial Saniflow®
- Base de aluminio de 3 mm de espesor
- Voluta de plástico ignífugo
- Turbina centrífuga, de doble entrada simétrica, de aluminio
- La resistencia incorpora un limitador térmico de seguridad
- Tobera giratoria 360° de zamak cromado
- Sensor de detección electrónico, por haz infrarrojo. Distancia de detección regulable mediante potenciómetro 5-25 cm
- Dispone de 4 silentblocks para eliminar vibraciones y ruidos
- Disponible en versión Angel Azul

## E05A · E05AB · E05AC · E05ACS CARACTERÍSTICAS TÉCNICAS

Tensión	220 - 240 V
Frecuencia	50 / 60 Hz
Aislamiento	Clase I
Potencia total	2.250 W
Consumo	10 A
Potencia motor	250 W
r.p.m.	5.500
Potencia de la resistencia	2.000 W
Peso	4,65 Kg
Espesor de la carcasa	1,5 mm
Tiempo de secado	29 seg
Velocidad del aire	100 Km/h
Temp. aire (10 cm distancia / 21°C)	50°C
Presión sonora (a 2m)	68 dBA
Grado de IP	IP23



# SECADORAS DE MANOS saniflow®

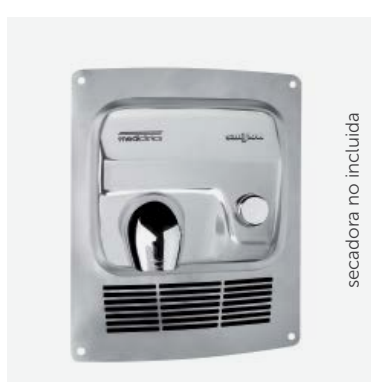
kit empotrable, para saniflow con pulsador



secadora no incluida

## KT0005

material: **acero**  
acabado: **epoxi blanco**



secadora no incluida

## KT0005C

material: **acero inox AISI 304**  
acabado: **brillante**



secadora no incluida

## KT0005CS

material: **acero inox AISI 304**  
acabado: **satinado**



### KT0005 · KT0005C · KT0005CS COMPONENTES Y MATERIALES

- Armario de acero electrocincado para el montaje de la secadora Saniflow® manual
- Junta de goma, color gris, ofrece una protección exterior de refuerzo, que minimiza las vibraciones y ruidos
- Tornillería para montaje de la secadora y el marco de la pared incluida

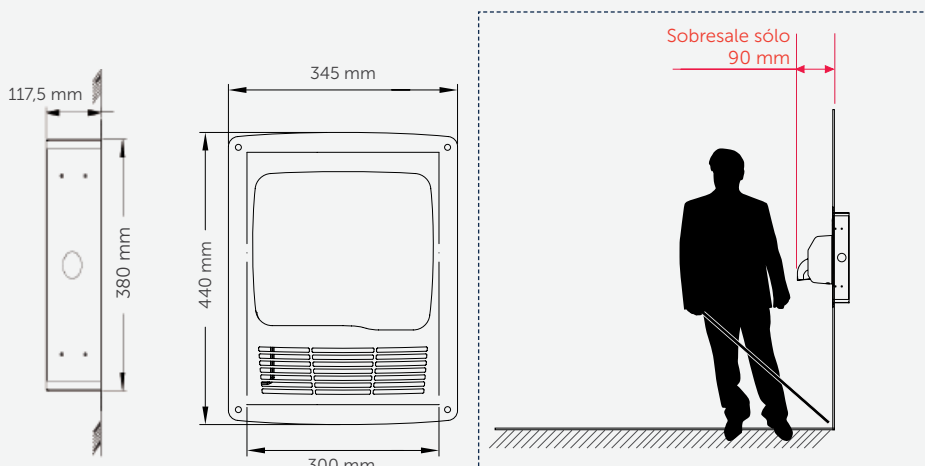
#### KT0005

- Marco de acero

#### KT0005C · KT0005CS

- Marco de acero inox AISI 304

### KT0005 · KT0005C · KT0005CS CARACTERÍSTICAS TÉCNICAS



La secadora de manos y el kit de montaje sobresalen 90mm horizontalmente, ajustándose al cumplimiento de la norma ADA, que restringe la proyección horizontal de los dispositivos instalados en los baños públicos a 100mm.





## MEDIFLOW

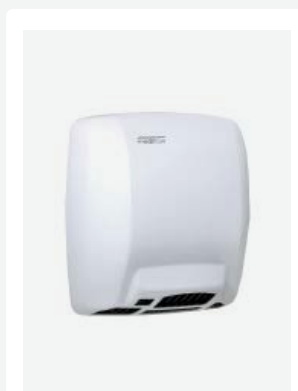
*Inteligente, silenciosa y moderna.*

- Secadora de manos potente, robusta y fiable
- Una de las máquinas más silenciosas de su categoría (sólo 65dBA)
- La resistencia y el motor incorporan limitadores térmicos de seguridad
- Sistema inteligente "Logic Dry" que adecua la temperatura del flujo del aire de salida a la temperatura ambiente
- Accionamiento automático que evita tocar la máquina
- Distancia de detección de las manos ajustable por medio de un potenciómetro
- Fácil limpieza y mantenimiento



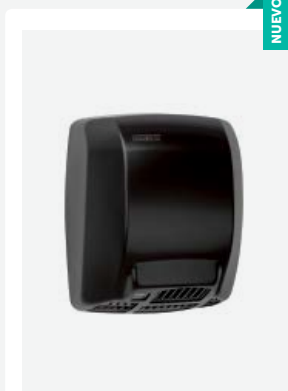
# SECADORAS DE MANOS mediflow® intelligent

accionamiento automático



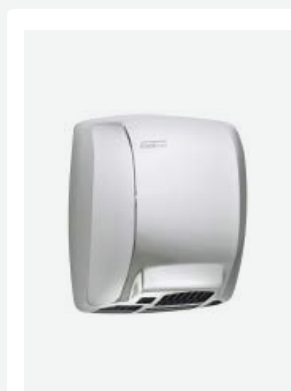
**M02A**

material: **acero**  
acabado: **epoxi blanco**



**M02AB**

material: **acero**  
acabado: **epoxi negro mate**



**M02AC**

material: **acero inox AISI 304**  
acabado: **brillante**



**M02ACS**

material: **acero inox AISI 304**  
acabado: **satinado**

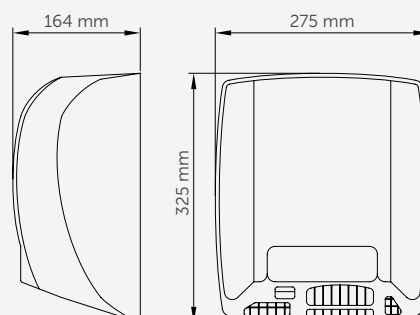


## M02A · M02AB · M02AC · M02ACS COMPONENTES Y MATERIALES

- Motor universal clase F, de escobillas, que incorpora limitador térmico de seguridad
- Carcasa sujeta a la base mediante 2 tornillos
- Base y voluta de plástico técnico ignífugo UL 94-V0. Incorpora silentblocks para evitar las vibraciones mecánicas
- Turbina centrífuga de doble entrada asimétrica, de aluminio
- Resistencia que incorpora un limitador térmico
- Detección selectiva de blancos fijos y sistema de desconexión automática transcurridos 120 seg. de uso continuado
- Sensor de detección electrónico por haz infrarrojo. Distancia de detección regulable mediante potenciómetro 5-25 cm
- La tecnología **logictry** regula automáticamente la temperatura del aire saliente entre 4 posibles niveles, en función de la temperatura ambiental, gestionando el consumo eléctrico con un importante ahorro energético

## M02A · M02AB · M02AC · M02ACS CARACTERÍSTICAS TÉCNICAS

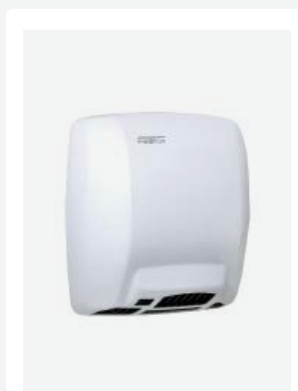
Tensión	220 - 240 V
Frecuencia	50 / 60 Hz
Aislamiento	Clase II
Potencia total	250 - 2.750 W
Consumo	1,2 - 12 A
Potencia del motor	250 W
r.p.m.	4.500
Potencia de la resistencia	0 - 2,500 W
Peso	4,25 Kg
Espesor de la carcasa	1,5 mm
Tiempo de secado	29 seg
Velocidad del aire	95 Km/h
Temp. aire (10 cm distancia/ 21°C)	50°C
Presión sonora (a 2m)	65 dBA
Grado de IP	IP23





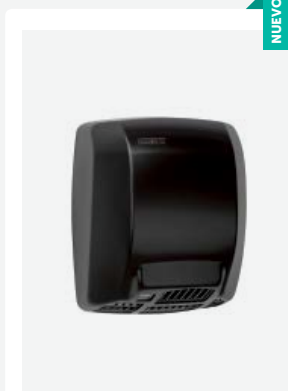
# SECADORAS DE MANOS mediflow®

accionamiento automático



**M03A**

material: **acero**  
acabado: **epoxi blanco**



**M03AB**

material: **acero**  
acabado: **epoxi negro mate**



**M03AC**

material: **acero inox AISI 304**  
acabado: **brillante**



**M03ACS**

material: **acero inox AISI 304**  
acabado: **satinado**

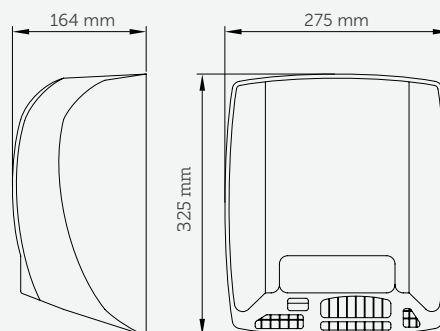


## M03A · M03AB · M03AC · M03ACS COMPONENTES Y MATERIALES

- Motor universal clase F, de escobillas, que incorpora limitador térmico de seguridad
- Carcasa sujeta a la base mediante 2 tornillos
- Base y voluta de plástico técnico ignífugo. Incorpora silent-blocks para amortiguar las vibraciones mecánicas
- Turbina centrífuga, de doble entrada asimétrica, de aluminio
- Resistencia que incorpora un limitador térmico de seguridad
- Sensor de detección electrónico por haz infrarrojo
- Distancia de detección regulable 5-25 cm

## M03A · M03AB · M03AC · M03ACS CARACTERÍSTICAS TÉCNICAS

Tensión	220 - 240 V
Frecuencia	50 / 60 Hz
Aislamiento	Clase II
Potencia total	2.750 W
Consumo	12 A
Potencia del motor	250 W
r.p.m.	4.500
Potencia de la resistencia	2.500 W
Peso	4,25 Kg
Espesor de la carcasa	1,5 mm
Tiempo de secado	29 seg
Velocidad del aire	95 Km/h
Temp. aire (10 cm distancia / 21°C)	50°C
Presión sonora (a 2m)	65 dBA
Grado de IP	IP23



# SECADORAS DE MANOS mediflow® kit empotrado



no incluye secadora

## KT0010

material: **acero**  
acabado: **epoxi blanco**



no incluye secadora

## KT0010C

material: **acero inox AISI 304**  
acabado: **brillante**



no incluye secadora

## KT0010CS

material: **acero inox AISI 304**  
acabado: **satinado**



### KT0010 · KT0010C · KT0010CS COMPONENTES Y MATERIALES

- Armario de acero electrocincado para el montaje de la secadora Mediflow®
- Junta de goma, color gris, ofrece una protección exterior de refuerzo, que minimiza las vibraciones y ruidos
- Tornillería para montaje de la secadora y el marco de la pared incluida

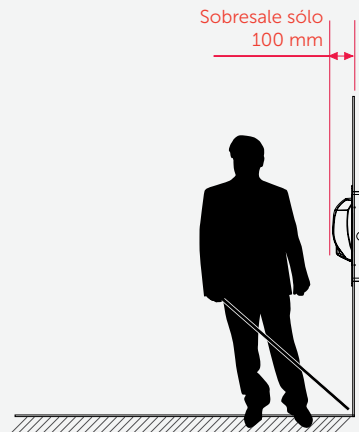
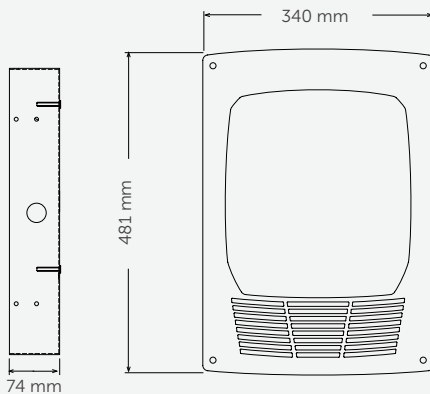
#### KT0010

Marco de acero

#### KT0010C · KT0010CS

- Marco de acero inox AISI 304

### KT0010 · KT0010C · KT0010CS CARACTERÍSTICAS TÉCNICAS



El secador de manos y el kit de montaje sobresalen 90 mm horizontalmente, ajustándose al cumplimiento de las normas de ADA, que restringen la proyección horizontal de los dispositivos instalados en los baños públicos a 100 mm.





## FRECUENCIA DE PASO MEDIA/BAJA

*SECADORAS DE MANOS de diseño elegante, con una gran relación calidad precio.*

Esta gama de secadoras de manos está formada por tres familias de máquinas Optima®, JuniorPlus® y Smartflow®, ideales para colocar en áreas con frecuencias de paso bajas o medias, como por ejemplo restaurantes, bares, oficinas, etc.

Por su bajo nivel sonoro, estas secadoras de manos son también ideales para instalar en lugares donde el silencio sea una premisa muy importante, como por ejemplo museos, bibliotecas, cines, teatros, etc.

Las principales ventajas de estas secadoras de manos son:

- Nivel sonoro muy bajo, siendo la mejor opción para ambientes de baño, con frecuencias de paso medias o bajas, donde se requiera el máximo silencio posible.
- Mantenimiento cero gracias a sus motores sin escobillas (Optima® y JuniorPlus®). Fáciles de limpiar.
- Distancia de detección regulable, en todos los modelos automáticos de la gama, para obtener la distancia de detección de las manos óptima en función de la luz disponible.
- Incorporación de sistemas de seguridad como limitadores térmicos de temperatura en los motores y en las resistencias calefactoras, sistema de desconexión automático o tornillos de seguridad antivandálicos que evitan accidentes como incendios, electrocuciones, atrapamientos, etc.
- Calidad, robustez y fiabilidad gracias a la utilización de componentes de primera clase, fabricados según los más estrictos estándares de calidad y seguridad.





## OPTIMA

*Un diseño moderno para una secadora de manos fiable, silenciosa y con un excelente rendimiento*

- Mantenimiento cero gracias a su motor sin escobillas. Fácil de limpiar
- Higiénica gracias a su accionamiento automático que evita tocar la máquina
- Distancia de detección de las manos ajustable
- Una de las máquinas más silenciosas de su categoría (solo 57 dBA)
- La resistencia y el motor incorporan limitadores térmicos de seguridad
- Un equilibrio ideal entre su rendimiento y su precio



# SECADORAS DE MANOS *optima*

accionamiento automático



**M99A**

material: **acero**  
acabado: **epoxi blanco**



**M99AC**

material: **acero inox AISI 304**  
acabado: **brillante**



**M99ACS**

material: **acero inox AISI 304**  
acabado: **satinado**

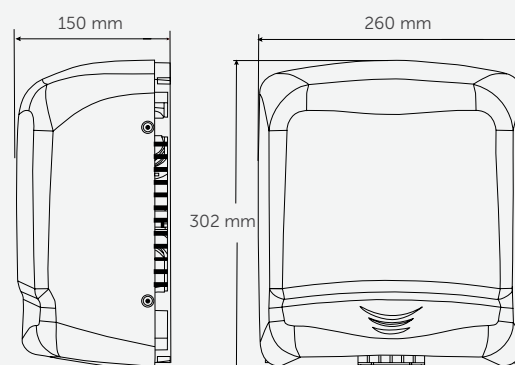


## M99A · M99AC · M99ACS COMPONENTES Y MATERIALES

- Motor de inducción, clase F, incorpora un limitador térmico de seguridad
- Carcasa sin soldaduras sujeta a la base mediante 4 tornillos Allen
- Base y voluta de termoplástico ignífugo
- Turbina centrífuga, de entrada simple, de PP
- Resistencia que incorpora un limitador térmico de seguridad
- Sensor de detección electrónico, por haz infrarrojo. Distancia de detección ajustable (5-25 cm)
- Rejilla salida aire de zamak

## M99A · M99AC · M99ACS CARACTERÍSTICAS TÉCNICAS

Tensión	220 - 240 V
Frecuencia	50 / 60 Hz
Aislamiento	Clase II
Potencia total	1.640 W
Consumo	7 A
Potencia del motor	140 W
r.p.m.	2.800
Potencia de la resistencia	1.500 W
Peso	4,45 Kg
Espesor de la carcasa	1,5 mm
Tiempo de secado	38 seg
Velocidad del aire	50 Km/h
Temp. aire (10 cm distancia / 21°C)	57°C
Presión sonora (a 2m)	57 dBA
Grado de IP	IP21





## JUNIORPLUS

*Secadora de manos con carcasa fabricada en ABS de alto impacto, con una relación calidad-precio muy atractiva.*

- Mantenimiento cero gracias a su motor sin escobillas. Fácil de limpiar
- Opciones de accionamiento manual o automático
- Distancia de detección de las manos ajustable (modelo automático)
- Silenciosa (solo 57 dBA)
- Carcasa de diseño elegante, fabricada en ABS de alto impacto
- La resistencia y el motor incorporan limitadores térmicos de seguridad
- Relación calidad precio muy atractiva



# SECADORA DE MANOS juniorplus

accionamiento manual / accionamiento automático



**M88PLUS**

material: **ABS**  
acabado: **blanco**



**M88APLUS**

material: **ABS**  
acabado: **blanco**



## M88PLUS · M88APLUS COMPONENTES Y MATERIALES

### M88PLUS · M88APLUS

- Motor de inducción, clase F, que incorpora limitador térmico de seguridad
- Carcasa de una pieza, sujeta a la base mediante 4 tornillos
- Base y voluta de termoplástico ignífugo
- Turbina centrífuga, de entrada simple, de PP
- Resistencia que incorpora un limitador térmico de seguridad
- Rejilla de salida de aire de zamak

### M88APLUS

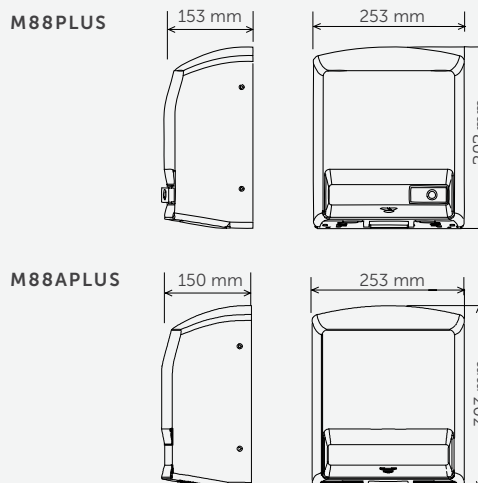
- Sensor de detección electrónico por haz infrarrojo
- Distancia de detección ajustable (5-25cm)

### M88PLUS

- El pulsador acciona un temporizador electrónico de ciclo 45 segundos

## M88PLUS · M88APLUS CARACTERÍSTICAS TÉCNICAS

Tensión	220 - 240 V
Frecuencia	50 / 60 Hz
Aislamiento	Clase II
Potencia total	1.640 W
Consumo	7 A
Potencia del motor	140 W
r.p.m.	2.800
Potencia de la resistencia	1.500 W
Peso	3 Kg
Espesor de la carcasa	3 mm
Tiempo de secado	38 seg
Velocidad del aire	50 Km/h
Temp. aire (10 cm distancia / 21°C)	57°C
Presión sonora (a 2m)	57 dBA
Grado de IP	IP21







## SMARTFLOW

*Secadora de manos compacta, resistente y a un precio muy competitivo.*

- Fácil limpieza y mantenimiento
- Higiénica gracias a su accionamiento automático que evita el contacto con la máquina
- La resistencia y el motor incorporan limitadores térmicos de seguridad
- Distancia de detección de las manos ajustable
- Silenciosa (67 dBA)
- Carcasa de diseño elegante, fabricada en ABS de alto impacto
- Económica



# SECADORA DE MANOS smartflow®

accionamiento automático



**M04A**

material: **ABS**  
acabado: **blanco**



**M04AC**

material: **ABS**  
acabado: **gris brillante**



**M04ACS**

material: **ABS**  
acabado: **gris satinado**

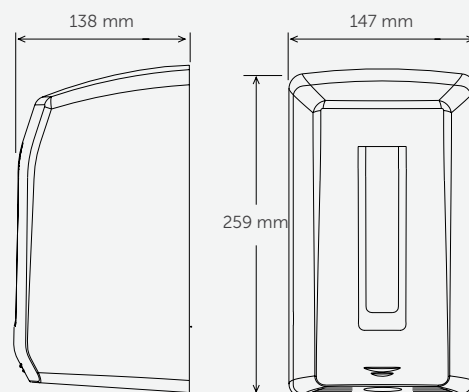


## M04A · M04AC · M04ACS COMPONENTES Y MATERIALES

- Motor de escobillas, clase B, que incorpora un limitador térmico de seguridad
- Carcasa de una pieza, de termoplástico ABS. Sujeta a la base mediante 2 tornillos
- Base de termoplástico
- Turbina helicoidal de plástico ignífugo
- Resistencia que incorpora un limitador térmico de seguridad
- Sensor de detección electrónico, por haz infrarrojo, distancia de detección ajustable 5-25 cm

## M04A · M04AC · M04ACS CARACTERÍSTICAS TÉCNICAS

Tensión	220 - 240 V
Frecuencia	50 / 60 Hz
Aislamiento	Clase II
Potencia total	1.100 W
Consumo	4,8 A
Potencia del motor	150 W
r.p.m.	15.000
Potencia de la resistencia	950 W
Peso	1,2 Kg
Espesor de la carcasa	3 mm
Tiempo de secado	39 seg
Velocidad del aire	100 Km/h
Temp. aire (10 cm distancia / 21°C)	55°C
Presión sonora (a 2m)	67 dBA
Grado de IP	IP23





# SECADORA DE MANOS

Tabla

## Nueva Generación Secadoras de manos

Dualflow Plus



Machflow



Speedflow Plus



Categoría	ECOLÓGICA + ALTA VELOCIDAD		
Aplicación	ALTA FRECUENCIA PASO		
Tiempo secado	8-15"		
Tiempo secado estimado	8-15" (eco 10-15")	8-15" (eco 10-15")	10-12"
Tensión / Frecuencia	220-240V 50/60Hz	220-240V 50/60Hz	220-240V 50/60Hz
Aislamiento eléctrico	Clase I	Clase I	Clase I
Dimensiones	665 x 320 x 228 mm	330 x 213 x 170 mm	270 x 290 x 100 mm
Peso	8,3 Kg	5,1 Kg	3,8 Kg
Potencia Total	420 - 1.500 W	420-1.500 W	675 - 850 W R.on 150 - 360 W R.off
Consumo	3,2 A - 5 A	3,3 A - 5 A	2,8 A - 5 A
Accionamiento	Automática	Automática	Automática
Carcasa			
Material	ABS	1. Acero inox. 2. Acero	1. Acero inox. 2. Acero
Acabado	Blanco / Negro / Satinado	1. Brillante / Satinado 2. Epoxi Blanco / Negro	1. Brillante / Satinado 2. Blanco / Negro / Epoxi
Espesor	3 mm	1,5 mm	1,5 mm
Base:			
Material	PA6 V0	PA6 + 30% GF V0	Aluminio
Espesor	3 mm	3 mm	3 mm
Motor:			
Tipo	Universal, escobillas de alta presión	Universal, escobillas de alta presión	Universal, escobillas de alta presión
Clase	F	F	F
Potencia	420 - 1.100 W	420 - 1.100 W	360 W
Velocidad Giro	19.000-30.000 rpm	19.000-30.000 rpm	23.000-32.000 rpm
Vida útil escobillas	1.500h/ 600.000 serv (ciclo=9")	1.500h/ 600.000 serv (ciclo=9")	1.500h/ 450.000 serv (ciclo=12")
Protección	Fusible en la PCB	Fusible en la PCB	Limitador térmico auto-rearmable
Turbina			
Tipo	Centrífuga, entrada simple, alta presión	Centrífuga, entrada simple, alta presión	Centrífuga, entrada simple, alta presión
Material	Aluminio	Aluminio	Aluminio
Caract. Fluídicas			
Caudal efectivo	94 - 165 m <sup>3</sup> /h (1.570-2.750 L/min)	121 - 190 m <sup>3</sup> /h (2.010 - 3.152 L/min)	33,7 - 46,3 m <sup>3</sup> /h (563-773 L/m)
Velocidad Aire	234- 410 Km/h	191-325 Km/h	290-400 Km/h
Resistencia:			
Potencia	400 W	400 W	500 W
Hilo	Ni-Crom	Ni-Crom	Ni-Crom
Protección	Limitador térmico auto-rearmable	Limitador térmico auto-rearmable	Limitador térmico auto-rearmable
Temperatura Aire	40 °C	45 °C	42 °C
Nivel sonoro	62-72dBA	67-74 dBA	57-65dBA
Nivel protección	IPX4	IP23	IP23
Temporizador de seguridad (tiempo funcionamiento continuado)	30"	60"	30"
ADA	si	con kit empotrable	si

# SECADORA DE MANOS

## Tabla

### Secadoras de manos tradicionales

#### Saniflow



#### Mediflow



ALTA RESISTENCIA	MODERNA
ALTA FRECUENCIA DE PASO	
20-30 "	20-30 "
29"	29"
220-240V 50/60Hz Clase I 245x276x214 mm 248x278x212 mm 255x282x215 mm	220-240V 50/60Hz Clase II 325x275x164 mm
4,65 / 5,9 / 11,5 Kg 2.250 W	4,25 Kg 250-2.750 W
10 A	1,1-12 A
Autom./Pulsador 1. Acero inox. 2. Acero 3. Hierro fundido 1. Brillante/Satinado 2. Epoxi blanco/negro. Baño oro. Vitrificado blanco. 3. Porcelana blanca.	Automática 1. Acero inox. 2. Acero 1. Brillante / Satinado 2. Epoxi blanco/negro
1,5 / 6 mm	1,5 mm
Aluminio 3 mm	PA 6 V0 3 mm
Universal, escobillas F 250 W 5.500 rpm 1st set 1.500h/200.000 serv 2nd set 1.500h/ 200.000 serv (ciclo=29") Limitador térmico auto-rearmable	Universal, escobillas F 250 W 4.500 rpm 1st set 1.500h/200.000 serv 2nd set 1.500h/ 200.000 serv (ciclo=29") Limitador térmico auto-rearmable
Doble entrada, centrífuga, asimétrica Aluminio	Doble entrada, centrífuga, asimétrica Aluminio
253 m³/h (4.248 L/m) 100 Km/h	450 m³/h (7.500 L/m) 95 Km/h
2.000 W Ni-Crom Limitador térmico auto-rearmable	0-2.500 W Cr-Al-Fe Banda Limitador térmico auto-rearmable
50°C	49°C
70dBA	65dBA
IP23	IP23
E05,E88: 36" E05A= 60" E88A: ---	M02A: 120" M03A: ---
con kit empotrable	con kit empotrable

### Secadoras de manos calidad-precio

#### Optima



#### Juniorplus



#### Smartflow







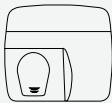

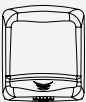
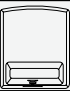

CALIDAD - PRECIO		
MEDIO	BAJA FRECUENCIA PASO	
30-40 "		
38"	38"	39"
220-240V 50/60Hz Clase II 302x260x150 mm	220-240V 50/60Hz Clase II 302x253x150 mm	220-240V 50/60Hz Clase II 259x147x138 mm
4,45 Kg 1.640 W	3 Kg 1.640 W	1,2 Kg 1.100 W
7 A	7 A	4,8 A
Automática	Autom./Pulsador	Automática
1. Acero inox. 2. Acero 1. Brillante / Satinado 2. Epoxi blanco	ABS Blanco	ABS 1. Brillante / Satinado / Blanco
1,5 mm	3 mm	3 mm
ABS V0 3 mm	ABS V0 3 mm	PP + Talco 3 mm
Inducción F 140 W 2.800 rpm ---	Inducción F 140 W 2.800 rpm ---	Universal, escobillas B 150 W 15.000 rpm 1.000h/100.000 serv (ciclo=39") Limitador térmico auto-rearmable
Limitador térmico auto-rearmable	Limitador térmico auto-rearmable	Limitador térmico auto-rearmable
Entrada simple, centrífuga PP V0	Entrada simple, centrífuga PP V0	Helicoidal PP V0
215 m³/h (3.590 L/m) 50 Km/h	215 m³/h (3.590 L/m) 50 Km/h	102 m³/h (1.700 L/m) 100 Km/h
1.500 W Ni-Crom 40 Limitador térmico auto-rearmable	1.500 W Ni-Crom 40 Limitador térmico auto-rearmable	950 W Ni-Crom Limitador térmico auto-rearmable
57°C	57°C	55°C
57dBA	57dBA	67dBA
IP21	IP21	IP23
60"	M88PLUS: 45" M88PLUS: 60"	60"
---	---	---





# SECADORA DE MANOS

Tabla

	MODELO	ACCIONAMIENT.		MATERIAL / ACABADO							
		manual	sensor	acero blanco epoxi	acero negro epoxi	acero inox AISI 304 brillante	acero inox AISI 304 satinado	hierro fundido porcel. blanca	acero vitrificado blanco	acero crom. brillante	acero crom. satinado
	<b>dualflow plus</b>										
	M14A		●								
	M14AB		●								
	M14ACS		●								
	<b>machflow®</b>										
	M09A		●	●							
	M09AB		●		●						
	M09AC		●			●					
	M09ACS		●				●				
	<b>speedflow plus</b>										
	M17A		●	●							
	M17AB		●		●						
	M17AC		●			●					
	M17ACS		●				●				
	<b>saniflow®</b>										
	E05	●		●							
	E05B	●			●						
	E05C	●				●					
	E05CS	●					●				
	E85	●						●			
	E88	●							●		
	E88C	●								●	
	E88CS	●									●
	E88O	●									
	E05A		●	●							
	E05AB		●		●						
	E05AC		●			●					
	E05ACS		●				●				
	E88A		●						●		
	E88AC		●							●	
	E88ACS		●								●
	E88AO		●								
	<b>mediflow®</b>										
	M02A		●	●							
	M02AB		●		●						
	M02AC		●			●					
	M02ACS		●				●				
	M03A		●	●							
	M03AB		●		●						
	M03AC		●			●					
M03ACS		●				●					
	<b>optima</b>										
	M99A		●	●							
	M99AC		●			●					
	M99ACS		●				●				
	<b>juniorplus</b>										
	M88APLUS		●								
	M88PLUS	●	●								
	<b>smartflow®</b>										
	M04A		●								
	M04AC		●								
	M04ACS		●								



# SECADORA DE MANOS

Tabla

MATERIAL / ACABADO					DISTANCIA AJUSTABLE	POTENCIA MOTOR REGULABLE	MOTOR		FRECUENCIA DE PASO			MODELO
acero baño oro	ABS blanco	ABS negro	ABS brillante	ABS satinado			inducción	escobillas	ALTA	MEDIA	BAJA	
<b>dualflow plus</b>												
	●					●	●	●			M14A	
		●				●	●	●			M14AB	
				●		●	●	●			M14CS	
<b>machflow</b>												
					●	●	●	●			M09A	
					●	●	●	●			M09AB	
					●	●	●	●			M09AC	
					●	●	●	●			M09ACS	
<b>speedflow plus</b>												
					●	●	●	●			M17A	
					●	●	●	●			M17AB	
					●	●	●	●			M17AC	
					●	●	●	●			M17CS	
<b>saniflow</b>												
							●	●			E05	
							●	●			E05B	
							●	●			E05C	
							●	●			E05CS	
							●	●			E85	
							●	●			E88	
							●	●			E88C	
							●	●			E88CS	
●							●	●			E88O	
					●		●	●			E05A	
					●		●	●			E05AB	
					●		●	●			E05AC	
					●		●	●			E05ACS	
					●		●	●			E88A	
					●		●	●			E88AC	
					●		●	●			E88ACS	
●					●		●	●			E88AO	
<b>mediflow</b>												
					●		●	●			M02A	
					●		●	●			M02AB	
					●		●	●			M02AC	
					●		●	●			M02ACS	
					●		●	●			M03A	
					●		●	●			M03AB	
					●		●	●			M03AC	
					●		●	●			M03ACS	
<b>optima</b>												
					●		●	●			M99A	
					●		●	●			M99AC	
					●		●	●			M99ACS	
<b>juniorplus</b>												
	●				●		●	●			M88APLUS	
	●				●		●	●			M88PLUS	
<b>smartflow</b>												
	●				●		●	●		●	M04A	
			●		●		●	●		●	M04AC	
				●	●		●	●		●	M04ACS	





02

**SECADORES  
DE CABELLO**

*moldeamos tu cabello*











## SECADORES DE CABELLO

*Secadores de cabello de uso colectivo, especialmente diseñados para instalaciones con alta frecuencia de paso y secadores de cabello de uso individual.*

- Gran variedad de secadores de cabello en diferentes diseños, acabados y prestaciones.
- Los secadores de cabello de uso colectivo son robustos, fiables y especialmente diseñados para trabajar en zonas con frecuencia de paso alta o muy alta, como pueden ser instalaciones deportivas, piscinas, espacios de ocio infantil, campings, etc. Incorporan todas las medidas de seguridad y antivandálicas pertinentes para que puedan funcionar, sin problemas, en estos entornos.
- Los secadores de cabello de uso individual son silenciosos, con un potente caudal de aire y una larga vida útil. Modelos compactos y equilibrados gracias sus motores de corriente continua livianos. Diseñados para ser utilizados en habitaciones de hotel, de hospitales, de centros para la tercera edad, etc., estos secadores de cabello disponen de un regulador de velocidad que permite elegir la función de secado más adecuada en cada momento.



# SECADORES DE CABELLO

uso colectivo / accionamiento manual



**SC0088H**

material: **acero**  
 acabado: **esmalte vitrificado blanco**



**SC0088HCS**

material: **acero**  
 acabado: **cromado satinado**



**SC1088HT**

material: **acero**  
 acabado: **esmalte vitrificado blanco**



**SC1088HTCS**

material: **acero**  
 acabado: **cromado satinado**



Estas referencias también se encuentran disponibles con carcasa de hierro fundido blanco: SC0085H · SC1085HT

## SC0088H · SC0088HCS · SC1088HT · SC1088HTCS COMPONENTES Y MATERIALES

- Motor universal, clase F, que incorpora un limitador térmico de seguridad
- Carcasa sujeta a la base mediante 2 tornillos de seguridad antivandálicos y cierre con llave especial Saniflow®
- Base de aluminio de 3 mm de espesor
- Voluta en plástico ignífugo
- Turbina centrífuga de doble entrada simétrica de aluminio
- Resistencia protegida por un limitador térmico de seguridad
- Tobera de Zamak® cromado
- Pulsador de Zamak® cromado que acciona un temporizador electromecánico, de 90 seg. de ciclo

### SC0088H · SC0088HCS

- Tobera giratoria giratoria 360°

### SC1088HT · SC1088HTCS

- Tubo extensible de poliuretano color blanco
- Boca de salida del aire de termo-plástico PBT

## SC0088H · SC0088HCS · SC1088HT · SC1088HTCS CARACTERÍSTICAS TÉCNICAS

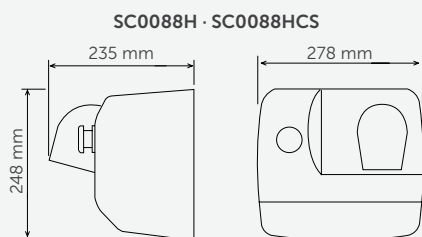
Tensión	220 - 240 V
Frecuencia	50 / 60 Hz
Aislamiento	Clase I
Potencia del motor	250 W
r.p.m.	5.500
Espesor de la carcasa	1,5mm
Presión sonora (a 2m)	70 dBA

### SC0088H · SC0088HCS

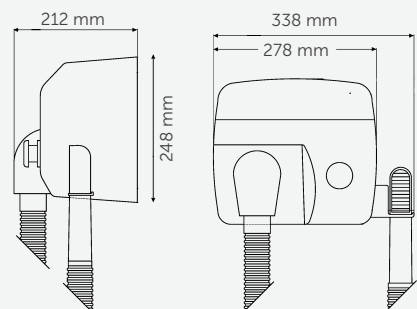
Potencia total	2.250 W
Consumo	10 A
Peso	5,9 Kg
Potencia del motor	2.000 W
Temperatura del aire	53°C
Velocidad del aire	100 Km/h

### SC1088HT · SC1088HTCS

Potencia total	1.000 W
Consumo	4,5 A
Potencia del motor	750 W
Temperatura del aire	40°C
Velocidad del aire	97 Km/h



### SC1088HT · SC1088HTCS





# SECADORES DE CABELLO

uso colectivo / accionamiento automático



**SC0009**

material: **acero inox AISI 304**  
acabado: **epoxi blanco**



**SC0009CS**

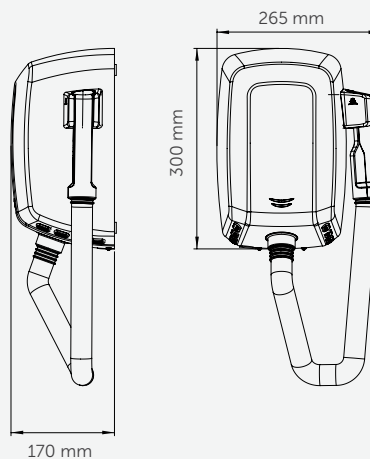
material: **acero inox AISI 304**  
finish: **satinado**

## SC0009 · SC0009CS COMPONENTES Y MATERIALES

- Carcasa de acero inoxidable AISI 304 de una sola pieza, sin soldaduras
- Motor universal de escobillas de alta presión, clase F
- Potencia del motor regulable, permitiendo ajustar el consumo eléctrico, el nivel de ruido y el tiempo de secado. El secador de cabello se activa automáticamente al descolgar el mango
- Resistencia de 600 W con interruptor de conexión/desconexión. Protegida mediante un limitador térmico de seguridad
- Conjunto interior de plástico ignífugo de PA6 V0
- Tubo extensible de poliuretano blanco
- Pieza de conexión del secador al tubo fabricada en termoplástico PBT
- Mango y soporte del mango fabricados en ABS
- La base incorpora 4 silentblocks para amortiguar las vibraciones mecánicas
- Opcionalmente es posible incorporar un sistema de instalación/desinstalación rápido del secador de cabello (Kit "Plug-in" código KT009)
- Sistema de desconexión automáticamente después de 60 segundos de uso continuado

## SC0009 · SC0009CS CARACTERÍSTICAS TÉCNICAS

Tensión	220-240 V
Frecuencia	50 - 60 Hz
Aislamiento	Clase I
Potencia total	200 - 1.000 W
Consumo	2,4 - 5,2 A
Potencia del motor	200 - 400 W
r.p.m.	14.000 - 19.000
Potencia de la resistencia	0-600 W (interruptor ON/OFF)
Peso	5,6 Kg
Velocidad del aire	140 - 205 Km/h
Temp. aire (d=10 cm y temp. hab=21°C)	45°C
Presión sonora (a 2m)	65-73 dBA
Longitud tubo	800 - 2.000 mm
Grado de IP	IP23



# SECADORES DE CABELLO

uso individual / accionamiento automático



**SC0004**

material: **ABS**  
acabado: **blanco**



**SC0087**

material: **policarbonato**  
acabado: **blanco**



**SC0088**

con enchufe para máquina de afeitar

material: **policarbonato**  
acabado: **blanco**



## SC0004 · SC0087 · SC0088 COMPONENTES Y MATERIALES

### SC0004 · SC0087 · SC0088:

- La resistencia incorpora un limitador térmico de seguridad
- Accionamiento automático al descolgar el mango
- Mango de termoplástico ABS, color blanco. Con refuerzo interior anticalórico, no hay peligro si el mango cae al agua

### SC0004:

- Carcasa de termoplástico ABS
- Motor de escobillas clase B, incorpora un limitador térmico de seguridad
- Turbina helicoidal, de PP
- Tubo extensible de poliuretano color blanco. Sujeto a unos casquillos rotatorios que evitan que se enrolle sobre sí mismo

### SC0087 · SC0088:

- Carcasa sin soldaduras, de policarbonato autoextinguible
- Motor de corriente continua que incorpora un limitador térmico de seguridad
- Turbina axial, de termoplástico
- Resistencia incorpora un limitador térmico de seguridad
- Tubo extensible de poliuretano, color blanco
- Selector de velocidad de 3 posiciones

### SC0088:

- 2 enchufes para máquina de afeitar de 115 o 220 V

## SC0004 · SC0087 · SC0088 CARACTERÍSTICAS TÉCNICAS

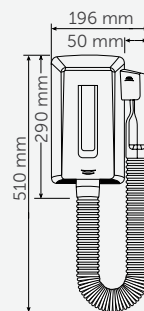
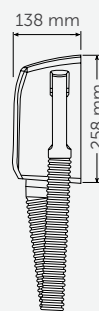
### SC0004 · SC0087 · SC0088

Tensión	220-240 V
Frecuencia	50 / 60 Hz
Aislamiento eléctrico	Clase II
Temp. aire (d=10 cm y temp. hab=21°C)	50°C
Altura instalación	1.300 - 1.500 mm
<b>SC0087 · SC0088</b>	
Potencia total	600 - 1.100 W
Consumo	2,6 A - 5,2 A
Potencia motor	60 W
r.p.m	4.000 - 5.000
Espesor carcasa	1,5 mm
Caudal eficaz	65 m <sup>3</sup> / h (1.080 l / min)
Velocidad del aire	55 Km / h
Presión sonora (a 2 m)	68 dBA
Grado de IP	IP20
Longitud tubo	550 - 1.800 mm

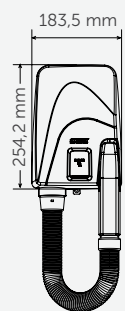
### SC0004

Potencia total	850 W
Consumo	3 A
Potencia motor	150 W
r.p.m	15.000
Potencia de la resistencia	7 00 W
Espesor carcasa	3 mm
Caudal eficaz	40 m <sup>3</sup> / h (667 l / min)
Velocidad del aire	79 Km / h
Presión sonora (a 2 m)	69 dBA
Grado de IP	IP23
Longitud tubo	800 - 2.000 mm

### SC0004



### SC0087 · SC0088





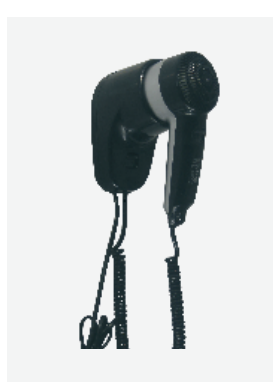
# SECADORES DE CABELLO

uso individual / accionamiento manual



**SC0010**

material: **ABS**  
acabado: **blanco**



**SC0010CS**

material: **ABS**  
acabado: **negro**



**SC0020**

material: **ABS**  
acabado: **blanco**



**SC0020CS**

material: **ABS**  
acabado: **negro**



Secadores de cabello de uso individual exclusivos para montar en la pared, con un diseño elegante, funcional y robusto, que encaja perfectamente en cualquier baño de hotel, hospital o residencia para personas de la tercera edad.

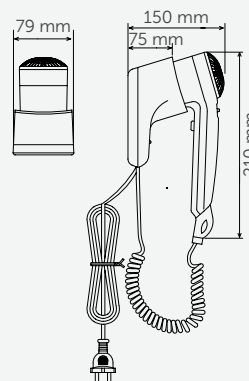
## SC0010 · SC0010CS · SC0020 · SC0020CS COMPONENTES Y MATERIALES

- Secador con interruptor de desconexión
- Cable con enchufe desde el soporte, longitud 650 - 1800 mm
- Soporte a pared de ABS
- Selector de velocidad (2 posiciones)
- Motor incorpora un limitador térmico de seguridad
- Turbina de policarbonato

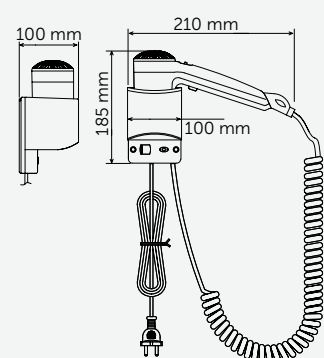
## SC0010 · SC0010CS · SC0020 · SC0020CS CARACTERÍSTICAS TÉCNICAS

Tensión	220 - 240 V
Frecuencia	50 / 60 Hz
Aislamiento eléctrico	Clase II
Potencia total	540 - 1.240 W
Consumo	2,7 - 4,9 A
Potencia motor	40 W
r.p.m.	1.1000 - 1.3000
Potencia de la resistencia	1.200 W
Peso	0,7 Kg
Caudal eficaz	73 m <sup>3</sup> / h (1,217 l / min)
Velocidad de aire	54 Km / h
Temp. aire (10 cm distancia / 21°C)	61°C
Presión sonora (a 2m)	60 dBA
Altura de instalación	1.300 - 1.500 mm
Longitud de cable	610 - 1.800 mm

SC0010 · 10CS



SC0020 · SC0020CS



# SECADORES DE CABELLO

uso individual / accionamiento manual



## SC0030

enchufe para máquina de afeitar

materi al: ABS

acabado: blanco



## SC0030CS

enchufe para máquina de afeitar

materi al: ABS

acabado: negro



## SC0040

materi al: ABS

acabado: blanco



Secadores de cabello de uso individual exclusivos para montar en la pared, con un diseño elegante, funcional y robusto, que encaja perfectamente en cualquier baño de hotel, hospital o residencia para personas de la tercera edad.

### SC0030 · SC0030CS · SC0040 COMPONENTES Y MATERIALES

- Secador con interruptor de desconexión
- Cable con enchufe desde el soporte, longitud 650 - 1800 mm
- Soporte a pared de ABS
- Selector de velocidad (2 posiciones)
- Motor incorpora un limitador térmico de seguridad
- Turbina de policarbonato

#### SC0030 · SC0030CS

- 2 enchufes para máquina de afeitar 115 o 220 V

### SC0030 · SC0030CS · SC0040 CARACTERÍSTICAS TÉCNICAS

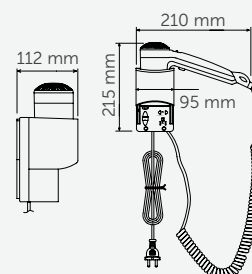
#### SC0030 · SC0030CS

Tensión	220- 240 V
Frecuencia	50/60 Hz
Aislamiento eléctrico	Clase II
Potencia total	540-1.240 W
Consumo	2,7 – 4,9 A
Potencia motor	40 W
r.p.m.	11.000-13.000
Potencia de la resistencia	1,200 W
Peso	1,3 Kg
Caudal eficaz	73 m <sup>3</sup> /h (1,217 L/min)
Velocidad del aire	54 Km/h
Temp. aire (10 cm distancia/21°C)	61°C
Presión sonora (a 2m)	60 dBA
Altura instalación	1.300–1.500 mm
Longitud de cable	610–1.800 mm

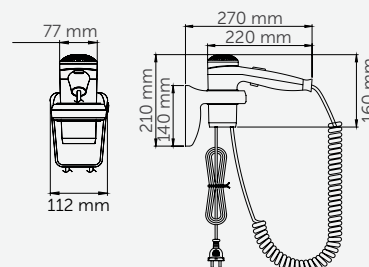
#### SC0040

Tensión	220-240 V
Frecuencia	50/60 Hz
Aislamiento eléctrico	Clase II
Potencia total	200–1.800 W
Consumo	0,9 – 7 A
Potencia motor	170 W
r.p.m.	9.000 - 18.000
Potencia de la resistencia	1,600 W
Peso	0,8 Kg
Caudal eficaz	80 m <sup>3</sup> /h (1,330 L/min)
Velocidad del aire	60 Km/h
Temp. aire (10 cm distancia/21°C)	63°C
Presión sonora (a 2m)	68 dBA
Grado de IP	IP20
Altura instalación	1.300–1.500 mm
Longitud de cable	610–1.800 mm

#### SC0030 SC0030CS



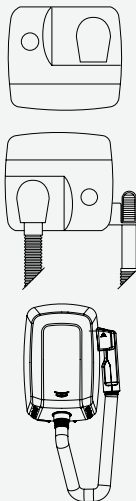
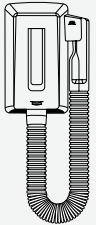

#### SC0040





# SECADORES DE CABELLO

Tabla

	MODELO	USO		ACCIONAMIENTO		MATERIAL / ACABADO						
		Colectivo	Individual	Manual	Automático	Esmalte vitrificado blanco	Acero cromado satinado	Acero inoxidable epoxi blanco	Acero inoxidable satinado cromado	Polycarbonato blanco	ABS blanco	ABS negro
	SC0088H	•		•		•						
	SC0088HCS	•		•			•					
	SC1088HT	•		•		•						
	SC1088HTCS	•		•			•					
	SC0009	•			•			•				
	SC0009CS	•			•				•			
	SC0004		•		•						•	
	SC0087		•		•					•		
	SC0088		•		•					•		
	SC0010		•	•							•	
	SC0010CS		•	•								•
	SC0020		•	•							•	
	SC0020CS		•	•								•
	SC0030		•	•							•	
	SC0030CS		•	•								•
	SC0040		•	•							•	

# SECADORES DE CABELLO

Tabla

SELECTOR DE VELOCIDAD	TIEMPO DE CICLO		COMPONENTES DE SEGURIDAD ADICIONAL	ENCHUFE PARA MÁQUINA DE AFEITAR	APTO PARA			MODELO
	90"	60"			Gimnasios y Polideportivos	Hospitales y Centros de salud	Hoteles y otros alojamientos	
	•		•		•			SC0088H
	•		•		•			SC0088HCS
	•		•		•			SC1088HT
	•		•		•			SC1088HTCS
		•	•		•			SC0009
		•	•		•			SC0009CS
	•		•			•	•	SC0004
•	•		•			•	•	SC0087
•			•	•		•	•	SC0088
•			•			•	•	SC0010
•			•			•	•	SC0010CS
•			•			•	•	SC0020
•			•			•	•	SC0020CS
•			•	•		•	•	SC0030
•			•	•		•	•	SC0030CS
•			•			•	•	SC0040



## DISPENSADORES DE JABÓN

*te ayudamos a mantener  
hábitos saludables*









## DOSIFICADORES DE JABÓN

*Extensa gama de dosificadores de jabón de fácil mantenimiento*

- Gran selección de dosificadores de jabón fabricados en distintos materiales (acero inoxidable, plástico, etc.), diferentes acabados (blancos, negros, satinados, brillantes, etc), distintas capacidades (de 0,3 a 3L) y diferentes funcionalidades (automáticos, de pulsador, de palanca, etc.), para instalar en la pared o encastrar en la encimera
- Válidos para distintos tipos de jabón (líquido, espuma o espray), según el modelo
- Depósitos de jabón rellenables
- Visor exterior que indica el nivel de jabón existente
- Cierre con llave especial como protección ante actos vandálicos

# DOSIFICADORES DE JABÓN

superficie - accionamiento automático

## AUTOMÁTICO

HASTA 17.000 CICLOS POR BATERÍA



DEPÓSITO INTERIOR DE PP

**DJ0037A**  
jabón líquido

---

**DJF0038A**  
espuma

---

capacidad: **1 L**  
material: **acero inox AISI 304**  
acabado: **epoxi blanco**

HASTA 17.000 CICLOS POR BATERÍA



DEPÓSITO INTERIOR DE PP

**DJ0037AB**  
jabón líquido

---

**DJF0038AB**  
espuma

---

capacidad: **1 L**  
material: **acero inox AISI 304**  
acabado: **epoxi negro**

HASTA 17.000 CICLOS POR BATERÍA



DEPÓSITO INTERIOR DE PP

**DJ0037AC**  
jabón líquido

---

**DJF0038AC**  
espuma

---

capacidad: **1 L**  
material: **acero inox AISI 304**  
acabado: **brillante**

HASTA 17.000 CICLOS POR BATERÍA



DEPÓSITO INTERIOR DE PP

**DJ0037ACS**  
jabón líquido

---

**DJF0038ACS**  
espuma

---

capacidad: **1 L**  
material: **acero inox AISI 304**  
acabado: **satinado**

Dosificador de jabón automático activado mediante sensor de infrarrojos y fabricado en acero inoxidable AISI 304. Pueden utilizarse jabones líquidos o espuma en función de la válvula elegida.

El accionamiento automático "sin contacto" reduce el riesgo de propagación de gérmenes y de contaminación cruzada durante el proceso de lavado de las manos, ya que no es necesario que el usuario toque el dosificador de jabón. De esta forma se previene la transmisión de enfermedades contagiosas y se contribuye, por tanto, a mejorar la salud y el bienestar de las personas.

### DJ0037A · DJF0038A · DJ0037AB · DJF0038AB · DJ0037AC · DJF0038AC · DJ0037ACS · DJF0038ACS COMPONENTES Y MATERIALES

- Accionamiento automático por infrarrojos (detección de manos a 5 cm)
- Hasta 17.000 ciclos de funcionamiento
- Carcasa antivandálica con cerradura
- Visor de nivel de contenido en la parte frontal
- Válvula antigoteo resistente a la corrosión
- Depósito interior de plástico, fácilmente extraíble para su limpieza
- Tapa superior que facilita el rellenado del depósito de manera cómoda y ágil
- Apertura superior con cierre de seguridad. Se abre con llave estándar Mediclinics® suministrada
- Funciona con 6 pilas alcalinas del tipo AA (no suministradas)

### DJ0037A · DJF0038A · DJ0037AB · DJF0038AB · DJ0037AC · DJF0038AC · DJ0037ACS · DJF0038ACS CARACTERÍSTICAS TÉCNICAS

DJ0037A · DJF0038A · DJ0037AB · DJF0038AB · DJ0037AC · DJF0038AC

DJ0037ACS · DJF0038ACS

Capacidad	1,0 L
Espesor del acero inoxidable	0,8 mm
Peso (vacío)	1,25 Kg
Altura instalación recomendada	25 – 30 cm a encimera

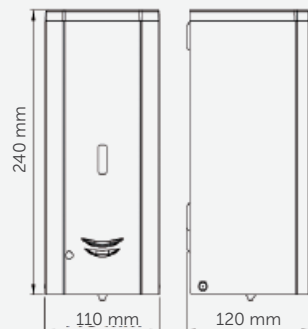
DJ0037A · DJ0037AB · DJ0037AC · DJ0037ACS

Jabones admitidos	Jabón líquido
Cantidad dispensada / pulsación	1,5 ml

DJF0038A · DJF0038AB · DJF0038AC · DJF0038ACS

Jabones admitidos	Jabón espuma
Cantidad dispensada / pulsación	1 ml

Depósito rellenable





# DOSIFICADORES DE JABÓN

superficie - accionamiento automático

## AUTOMÁTICO

HASTA 50.000 CICLOS POR BATERÍA



USA **Bradley**

**6A00-11**  
capacidad: 0,8 L

---

material: **acero inox AISI 304**  
acabado: **satinado**

---

HASTA 50.000 CICLOS POR BATERÍA



Acero antihuella

**DJ0080ACS**  
jabón líquido

---

**DJF080ACS**  
espuma   
capacidad: 1,2 L

---

material: **acero inox AISI 304**  
acabado: **satinado**

---

### 6A00-11 · DJ0080ACS · DJF080ACS COMPONENTES Y MATERIALES

#### 6A00-11 · DJ0080ACS · DJF080ACS

- Accionamiento automático por infrarrojos
- Led luminoso, parpadea cuando las pilas deben ser reemplazadas
- Admite jabón higiénico para manos, con pH neutro y libre de cloro
- Admite soluciones desinfectantes, jabones líquidos o gel hidroalcohólico
- Visor de contenido en el frontal

- Cierre con llave especial suministrada
- Funcionamiento con 4 baterías D, alcalinas (no suministradas)

#### 6A00-11

- Esquinas sin uniones, bandas sin rebabas
- Trasera de 6 mm

#### DJ0080ACS · DJF080ACS

- Carcasa universal que permite incorporar depósitos para jabón líquido, espuma o espray
- Depósito interior extraíble

### 6A00-11 · DJ0080ACS · DJF080ACS CARACTERÍSTICAS TÉCNICAS

#### 6A00-11

Peso (vacío)	1,2 Kg
Cantidad dispensada / pulsación	1 mm

#### DJ0080ACS · DJF080ACS

Peso (vacío)	1,5 Kg
Cantidad dispensada / pulsación	1 ml

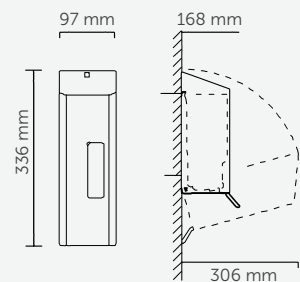
#### 6A00-11 · DJF080ACS

Jabones admitidos	espuma
Altura instalación recomendada	15 - 20 cm a encimera

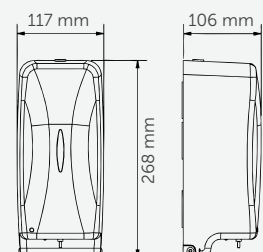


Depósito rellenable de PP

#### DJ0080ACS DJF080ACS



#### 6A00-11



# DOSIFICADORES DE JABÓN

superficie / empotrado - accionamiento automático

## AUTOMÁTICO

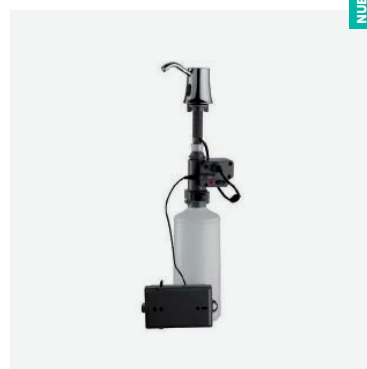


HASTA 17.000 CICLOS POR BATERÍA

### DJ0160AS

capacidad: 0,8 L

material: **aluminio / ABS**  
acabado: **cromado / negro**



NUEVO

### DJ0252AC

capacidad: 1,6 L

material: **latón cromado**  
acabado: **brillante**

## DJ0160AS · DJ0252AC COMPONENTES Y MATERIALES

### DJ0160AS

- Cuerpo de ABS negro con frontal en aluminio gris.
- Accionamiento automático por infrarrojos
- El indicador LED parpadea cuando es necesario cambiar las pilas
- Admite jabón higiénico para manos con pH neutro y libre de cloro, soluciones desinfectantes, jabones líquidos y gel hidroalcohólico
- Visor de nivel de contenido en la parte frontal
- Cierre de seguridad. Se abre con llave especial suministrada
- Depósito interior de plástico
- Hasta 17.000 ciclos de funcionamiento
- Funciona con 6 pilas alcalinas del tipo AA no suministradas

### DJ0252AC

- Dosificador de jabón de accionamiento automático para

encastrar en la encimera con detección de manos a través de sensores infrarrojos.

- El dosificador se puede instalar tanto en la parte izquierda como en la parte derecha de la encimera
- Autorregulación de la distancia de detección
- Depósito de plástico recargable fabricado en PE, fácilmente extraíble para su vaciado y limpieza
- Funciona con 4 pilas alcalinas D 1,5 V no suministradas. Consumo de energía cuando no está en uso < 100  $\mu$ A y consumo de energía en uso < 1 A (datos aproximados)
- Admite jabones con una viscosidad de 2.000-3.500 cP y con pH neutro.
- Indicador LED: constantemente en rojo = pilas con carga baja; parpadeando en azul = nivel de jabón bajo; parpadeando en rojo = error o el sensor está detectando un objeto

## DJ0160AS · DJ0252AC CARACTERÍSTICAS TÉCNICAS

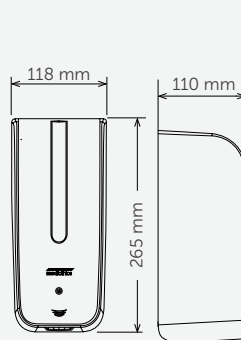
### DJ0160AS

Capacidad	0,8 L
Peso (vacío)	0,75 Kg
Altura instalación recomendada	25 – 30 cm a encimera
Jabones admitidos	Jabón higiénico para manos con pH neutro y libre de cloro, soluciones desinfectantes, jabones líquidos y gel hidroalcohólico
Cantidad dispensada / pulsación	1 ml

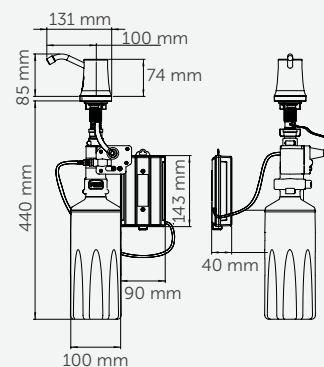
### DJ0252AC

Capacidad	1,6 L
Peso (vacío)	0,95 Kg
Jabones admitidos	Jabón líquido para manos con pH neutro y con una viscosidad entre 2.000 y 3.500 cP
Cantidad dispensada / pulsación	0,8 – 2,2 ml
Grado de IP	IP43

### DJ0160AS



### DJ0252AC



# DOSIFICADORES DE JABÓN

superficie / pulsador



DEPÓSITO INTERIOR DE PP

## DJ0031

jabón líquido

## DJF0032

espuma

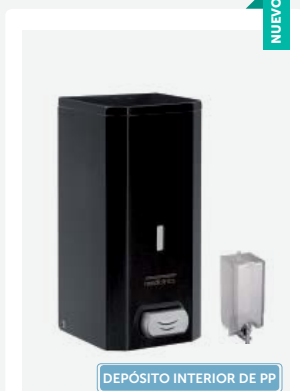
## DJS0033

espray

capacidad: 1,5 L

material: acero inox AISI 304

acabado: blanco



DEPÓSITO INTERIOR DE PP

## DJ0031B

jabón líquido

## DJF0032B

espuma

## DJS0033B

espray

capacidad: 1,5 L

material: acero inox AISI 304

acabado: epoxi negro mate



DEPÓSITO INTERIOR DE PP

## DJ0031C

jabón líquido

## DJF0032C

espuma

## DJS0033C

espray

capacidad: 1,5 L

material: acero inox AISI 304

acabado: brillante



DEPÓSITO INTERIOR DE PP

## DJ0031CS

jabón líquido

## DJF0032CS

espuma

## DJS0033CS

espray

capacidad: 1,5 L

material: acero inox AISI 304

acabado: satinado



### DJ0031 · DJF0032 · DJS0033 · DJ0031B · DJF0032B · DJS0033B · DJ0031C · DJF0032C · DJS0033C · DJ0031CS · DJF0032CS · DJS0033CS COMPONENTES Y MATERIALES

- Carcasa antivandálica con cerradura
- Visor de nivel de contenido en el frontal
- Pulsador en acero inox
- Válvula antigoteo resistente a la corrosión
- Depósito interior fácilmente desmontable
- Tapa superior que facilita el rellenado de manera cómoda y ágil
- Apertura superior con cierre de seguridad. Se abre con llave estándar Mediclinics®, suministrada

### DJ0031 · DJ0031B · DJ0031C · DJ0031CS

- Admite jabones líquidos de densidades entre 0,9 y 1,35Kg/dm<sup>3</sup> y viscosidad máxima de 3.000 cps

### DJF0032 · DJF0032B · DJF0032C · DJF0032CS

- Uso exclusivo para jabón espuma

### DJS0033 · DJS0033B · DJS0033C · DJS0033CS

- Uso exclusivo líquidos desinfectantes con un 85% máximo de alcohol

UN DOSIFICADOR DE JABÓN, 3 POSIBLES VÁLVULAS



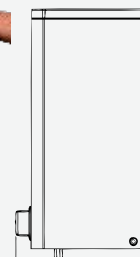
VÁLVULAS INTERCAMBIABLES  
jabón líquido    espuma    espray  
RCDJ0031 V / RCDJF0032 V / RCDJS0033 V

### DJ0031 · DJF0032 · DJS0033 · DJ0031B · DJF0032B · DJS0033B · DJ0031C · DJF0032C · DJS0033C · DJ0031CS · DJ0032CS · DJ0033CS CARACTERÍSTICAS TÉCNICAS

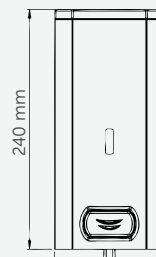
Capacidad	1,5 L
Espesor acero	0,8 mm
Peso (vacío)	1,25 Kg
Altura instalación recomendada	15 - 20 cm a encimera
<b>DJ0031 · DJ0031B · DJ0031C · DJ0031CS</b>	
Jabones admitidos	Jabones líquidos
Cantidad dispensada / pulsación	1,5 ml
<b>DJF0032 · DJF0032B · DJF0032C · DJF0032CS</b>	
Jabones admitidos	Jabones de espuma
Cantidad dispensada / pulsación	1 ml
<b>DJS0033 · DJS0033B · DJS0033C · DJS0033CS</b>	
Jabones admitidos	Jabones líquidos desinfectantes
Cantidad dispensada / pulsación	0,8 ml



Tanque rellenable



133 mm



240 mm

110 mm



# DOSIFICADORES DE JABÓN

superficie / pulsador



## DJ0115C

capacidad: **1,3 L**

material: **acero inox AISI 304**  
acabado: **brillante**



## DJ0115CS

capacidad: **1,3 L**

material: **acero inox AISI 304**  
acabado: **satinado**

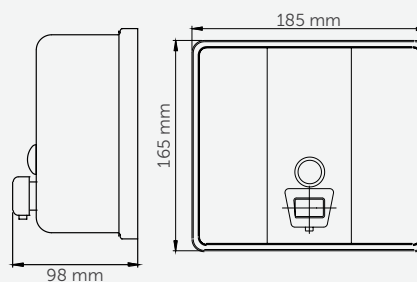
### DJ0115C · DJ0115CS COMPONENTES Y MATERIALES

- Cuerpo de acero inoxidable
- Construcción totalmente soldada
- Visor de nivel de contenido en el frontal
- Cierre con llave especial suministrada
- Admite jabón higiénico para manos, con pH neutro y libre de cloro
- Depósito y base sellados para evitar la deformación y goteo
- Pulsador de termoplástico ABS negro
- Depósito interior de polietileno

### DJ0115C · DJ0115CS CARACTERÍSTICAS TÉCNICAS

#### DJ0115C · DJ0115CS

Capacidad	1,3 L
Espesor acero	1 mm
Peso (vacío)	0,7 Kg
Altura instalación recomendada	10 -15 cm a encimera
Jabones admitidos	Jabón con pH neutro y libre de cloro
Cantidad dispensada / pulsación	0,7 ml



# DOSIFICADORES DE JABÓN

superficie / pulsador



## DJ0112C

capacidad: 1,1 L

material: **acero inox AISI 304**

acabado: **brillante**

## DJ0112CS

capacidad: 1,1 L

material: **acero inox AISI 304**

acabado: **satinado**



## DJ0111C

capacidad: 1,1 L

material: **acero inox AISI 304**

acabado: **brillante**

## DJ0111CS

capacidad: 1,1 L

material: **acero inox AISI 304**

acabado: **satinado**



### DJ0112C · DJ0112CS · DJ0111C · DJ0111CS COMPONENTES Y MATERIALES

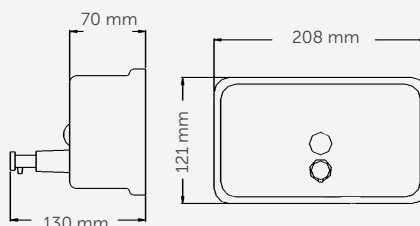
- Cuerpo de acero inoxidable
- Construcción totalmente soldada
- Visor de nivel de contenido en el frontal
- Cierre con llave especial suministrada
- Admite jabón higiénico para manos, con pH neutro y libre de cloro
- Pulsador de latón cromado
- Válvula de termoplástico ABS cromado
- Depósito interior de polietileno

### DJ0112C · DJ0112CS · DJ0111C · DJ0111CS CARACTERÍSTICAS TÉCNICAS

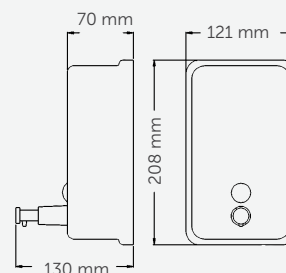
#### DJ0112C · DJ0112CS · DJ0111C · DJ0111CS

Capacidad	1,1 L
Espesor acero	1 mm
Peso (vacío)	0,7 Kg
Altura instalación recomendada	10-15 cm a encimera
Jabones admitidos	Jabón con pH neutro y libre de cloro
Cantidad dispensada / pulsación	1,1 ml

#### DJ0112C · DJ0112CS

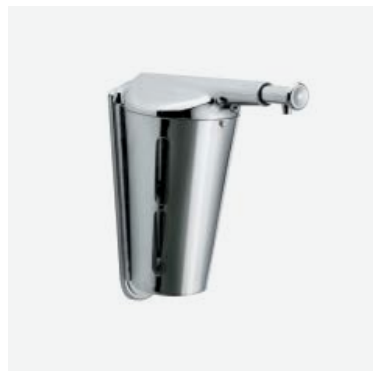


#### DJ0111C · DJ0111CS



# DOSIFICADORES DE JABÓN

superficie / pulsador



## DJ0110C

capacidad: 0,35 L

material: **acero inox AISI 304**  
acabado: **brillante**



DEPÓSITO INTERIOR DE PE

## DJ0090C

capacidad: 0,30 L

material: **latón cromado**  
acabado: **brillante**

## DJ0090CS

capacidad: 0,30 L

material: **latón cromado**  
acabado: **satinado**



DEPÓSITO INTERIOR DE PE

## DJ0092C

adósable en encimera  
capacidad: 0,30 L

material: **latón cromado**  
acabado: **brillante**

## DJ0092CS

adósable en encimera  
capacidad: 0,30 L

material: **latón cromado**  
acabado: **satinado**



### DJ0110C · DJ0090C · DJ0090CS · DJ0092C · DJ0092CS COMPONENTES Y MATERIALES

- Visor de nivel de contenido
- Cierre con llave suministrada
- Admite jabón higiénico para manos, con pH neutro y libre de cloro

#### DJ0110C

- Cuerpo soldado por láser
- Válvula antigoteo resistente a la corrosión

- Tapa de fundición cromada
- Pulsador de termoplástico ABS cromado
- Visor de nivel de contenido en el lateral

#### DJ0090C · DJ0090CS · DJ0092C · DJ0092CS

- Depósito interior de polietileno de alta densidad
- Se instala sobre la encimera de baño

### DJ0110C · DJ0090C · DJ0090CS · DJ0092C · DJ0092CS CARACTERÍSTICAS TÉCNICAS

#### DJ0110C · DJ0090C · DJ0090CS

Altura instalación recomendada 15 - 20 cm a encimera

#### DJ0110C

Espesor cuerpo 0,5 mm  
Peso (vacío) 0,4 Kg  
Cantidad dispensada / pulsación 1,2 ml

#### DJ0090C · DJ0090CS

Peso (vacío) 0,8 Kg  
Cantidad dispensada / pulsación 1,2 ml

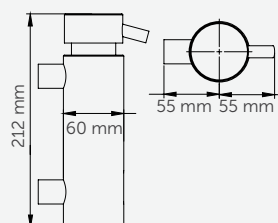
#### DJ0092C · DJ0092CS

Peso (vacío) 0,7 Kg  
Cantidad dispensada / pulsación 1,2 ml

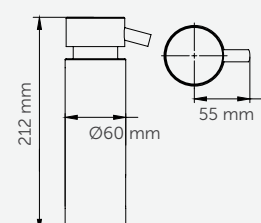
#### DJ0110C · DJ0090C · DJ0090CS · DJ0092C · DJ0092CS

Jabones admitidos dermatológico

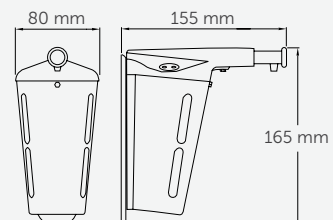
#### DJ0090C/90CS



#### DJ0092C/92CS



#### DJ0110C





# DOSIFICADORES DE JABÓN

superficie / pulsador



## DJ0010F

capacidad: 1,1 L

material: SAN / ABS  
acabado: blanco / fumé



## DJ0020F

capacidad: 1,1 L

material: SAN / ABS  
acabado: negro / fumé



## DJ0515F

capacidad: 1,2 L

material: ABS  
acabado: negro / fumé



## DJ0010F · DJ0020F · DJ0515F COMPONENTES Y MATERIALES

- Tapa de termoplástico ABS
- Cierre con llave especial suministrada
- Pulsador de termoplástico ABS
- Admite jabón higiénico para manos, con pH neutro libre de cloro

### DJ0010F · DJ0020F

- Depósito de termo-plástico SAN
- Válvula antigoteo resistente a la corrosión

- Admite soluciones desinfectantes, jabones líquidos o gel hidroalcohólico

### DJ0515F

- Depósito de termoplástico ABS
- Válvula antigoteo

## DJ0010F · DJ0020F · DJ0515F CARACTERÍSTICAS TÉCNICAS

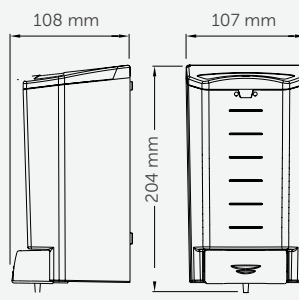
### DJ0010F · DJ0020F

Capacidad	1,1 L
Espesor depósito	3 mm
Peso (vacío)	0,3 Kg
Jabones admitidos	Jabón con pH neutro libre de cloro
Cantidad dispensada / pulsación	1,2 ml
Altura instalación recomendada	15 - 20 cm a encimera

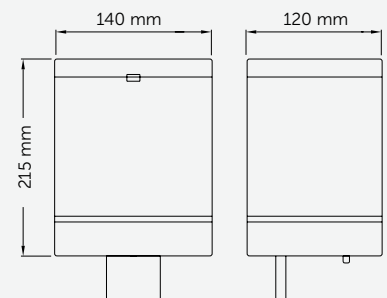
### DJ0515F

Capacidad	1,2 L
Espesor depósito	4 mm
Peso (vacío)	0,7 Kg
Jabones admitidos	Jabón con pH neutro libre de cloro
Cantidad dispensada / pulsación	1 ml
Altura instalación recomendada	15 - 20 cm a encimera

### DJ0010F · DJ0020F



### DJ0515F



# DOSIFICADORES DE JABÓN

superficie / pulsador



## DJ0563F

capacidad: 1,2 L

## DJ0561F

capacidad: 0,35 L

material: ABS

acabado: blanco / fumé



## DJ0523

capacidad: 1 L

material: ABS

acabado: blanco / negro



## DJ0563F · DJ0561F · DJ0523 COMPONENTES Y MATERIALES

- Depósito de termoplástico ABS
- Tapa de termoplástico ABS
- Cierre con llave especial suministrada
- Pulsador de ABS
- Válvula antigoteo
- Admite jabón higiénico para manos, con pH neutro y libre de cloro

### DJ0523

- Visor de nivel de contenido en el frontal

## DJ0563F · DJ0561F · DJ0523 CARACTERÍSTICAS TÉCNICAS

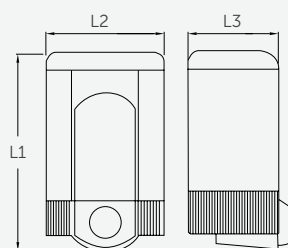
### DJ0563F · DJ0561F

Capacidad	1,2 L
Espesor depósito	3 mm
Peso (vacío)	DJ0563F 0,55 Kg
	DJ0561F 0,3 Kg
Jabones admitidos	Jabón con pH neutro libre de cloro
Cantidad dispensada / pulsación	1 ml
Altura instalación recomendada	15-20cm a encimera

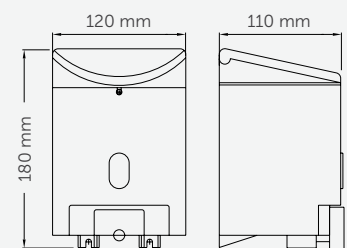
### DJ0523

Capacidad	1 L
Espesor depósito	3 mm
Peso (vacío)	0,3 Kg
Jabones admitidos	Jabón con pH neutro libre de cloro
Cantidad dispensada / pulsación	1 / 1-2 ml
Altura instalación recomendada	15-20cm a encimera

### DJ0563F · DJ0561F



### DJ0523



### L1 x L2 x L3:

DJ0563F: 220x130x115 mm

DJ0561F: 145x95x85 mm

# DOSIFICADORES DE JABÓN

superficie / palanca



DEPÓSITO INTERIOR DE PP

**DJP0034**  
jabón líquido

**DJFP035**  
espuma

**DJSP036**  
espray

capacidad: 1,5 L

material: acero inox AISI 304

acabado: epoxi blanco



DEPÓSITO INTERIOR DE PP

**DJP0034B**  
jabón líquido

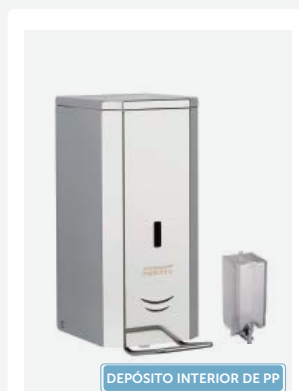
**DJFP035B**  
espuma

**DJSP036B**  
espray

capacidad: 1,5 L

material: acero inox AISI 304

acabado: epoxi negro mate



DEPÓSITO INTERIOR DE PP

**DJP0034C**  
jabón líquido

**DJFP035C**  
espuma

**DJSP036C**  
espray

capacidad: 1,5 L

material: acero inox AISI 304

acabado: brillante



DEPÓSITO INTERIOR DE PP

**DJP0034CS**  
jabón líquido

**DJFP035CS**  
espuma

**DJSP036CS**  
espray

capacidad: 1,5 L

material: acero inox AISI 304

acabado: satinado



**DJP0034 · DJFP035 · DJSP036 · DJP0034B · DJFP035B · DJSP036B · DJP0034C · DJFP035C · DJSP036C · DJP0034CS · DJFP035CS · DJSP036CS** COMPONENTES Y MATERIALES

- Carcasa antivandálica con cerradura
- Visor de nivel de contenido en el frontal
- Pulsador tipo palanca en acero inox
- Válvula antigoteo resistente a la corrosión
- Depósito interior translúcido fácilmente desmontable
- Tapa superior que facilita el rellenado de manera cómoda y ágil
- Apertura superior con cierre de seguridad. Se abre con llave estándar Mediclinics®, suministrada

**DJP0034 · DJP0034B · DJP0034C · DJP0034CS**

- Admite jabones líquidos o gel hidro-alcohólico

**DJFP035 · DJFP035B · DJFP035C · DJFP035CS**

- Uso exclusivo para jabón espuma

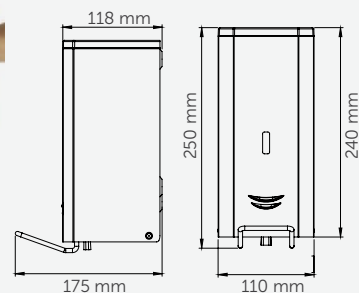
**DJSP036 · DJSP036B · DJSP036C · DJSP036CS**

- Admite sólo líquidos desinfectantes

**DJP0034 · DJFP035 · DJSP036 · DJP0034B · DJFP035B · DJSP036B · DJP0034C · DJFP035C · DJSP036C · DJP0034CS · DJFP035CS · DJSP036CS** CARACTERÍSTICAS TÉCNICAS

Capacidad	1,5 L
Espesor acero	0,8 mm
Peso (vacío)	1,35 Kg
Altura instalación recomendada	15 – 20 cm a encimera
<b>DJP0034 · DJP0034B · DJP0034C · DJP0034CS</b>	
Jabones admitidos	Jabones líquidos y geles hidroalcohólicos
Cantidad dispensada / pulsación	1,5 ml
<b>DJFP035 · DJFP035B · DJFP035C · DJFP035CS</b>	
Jabones admitidos	Jabones de espuma
Cantidad dispensada / pulsación	1 ml
<b>DJSP036 · DJSP036B · DJSP036C · DJSP036CS</b>	
Jabones admitidos	Jabones líquidos desinfectantes
Cantidad dispensada / pulsación	0,8 ml

Tanque rellenable





# DOSIFICADORES DE JABÓN

superficie / palanca



DEPÓSITO INTERIOR DE PP

## DJ0053

capacidad: 3 L

material: **acero inox AISI 304**  
acabado: **epoxi blanco**



DEPÓSITO INTERIOR DE PP

## DJ0053CS

capacidad: 3 L

material: **acero inox AISI 304**  
acabado: **satinado**



DEPÓSITO INTERIOR DE PP

## DJ0053RAL

capacidad: 3 L

material: **acero inox AISI 304**  
acabado: **epoxi RAL**

+info: pg. 304. Pedido min: 3 uds. de un mismo RAL de cualquier código medicolor



### DJ0053 · DJ0053CS · DJ0053RAL COMPONENTES Y MATERIALES

- Cuerpo soldado por láser
- Pulsador tipo palanca en acero inoxidable acabado brillante
- Depósito interior extraíble y rellenable de polipropileno color blanco
- Válvula antigoteo, resistente a la corrosión
- Cierre con llave especial suministrada
- Visor de nivel de contenido en el frontal
- Admite jabón higiénico para manos, con pH neutro y libre de cloro y también jabón desengrasante o detergente sintético

### DJ0053 · DJ0053CS · DJ0053RAL CARACTERÍSTICAS TÉCNICAS

Capacidad	3 L
Espesor depósito	0,8 mm
Peso (vacío)	2,53 Kg
Jabones admitidos	dermatológico, desengrasante
Cantidad dispensada / pulsación	1 / 1,5 ml
Altura instalación recomendada	15 - 20 cm a encimera



Depósito rellenable de PP

# DOSIFICADORES DE JABÓN

superficie / palanca



DEPÓSITO INTERIOR DE PP

## DJ0062

capacidad: 1,2 L

## DJ0061

capacidad: 0,6 L

material: **acero inox AISI 304**

acabado: **epoxi blanco**



Acero  
antihuellas

DEPÓSITO INTERIOR DE PP

## DJ0062CS

capacidad: 1,2 L

## DJ0061CS

capacidad: 0,6 L

material: **acero inox AISI 304**

acabado:  **satinado**



medicolor

DEPÓSITO INTERIOR DE PP

## DJ0062RAL

capacidad: 1,2 L

## DJ0061RAL

capacidad: 0,6 L

material: **acero inox AISI 304**

acabado: **epoxi RAL**



+info: pg. 304. Pedido min: 3 uds. de un mismo RAL de cualquier código medicolor

## DJ0062 · DJ0061 · DJ0062CS · DJ0061CS · DJ0062RAL · DJ0061RAL

COMPONENTES Y MATERIALES

- Cuerpo soldado por láser
- Pulsador tipo palanca, acero inox, acabado brillante
- Depósito interior extraíble de polipropileno color blanco
- Cierre con llave especial suministrada
- Visor de nivel de contenido en el frontal
- Válvula antigoteo resistente a la corrosión
- Admite jabones líquidos libres de cloro

Depósito rellenable de PP



## DJ0062 · DJ0061 · DJ0062CS · DJ0061CS · DJ0062RAL · DJ0061RAL

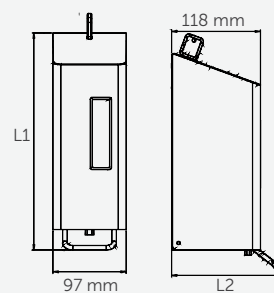
CARACTERÍSTICAS TÉCNICAS

Capacidad	DJ0062/62CS/62RAL	1,2 L
	DJ0061/61CS/61RAL	0,6 L
Espesor cuerpo		0,8 mm
Peso (vacío)	DJ0062/62CS/62RAL	1,53 Kg
	DJ0061/61CS/61RAL	1,0 Kg
Jabones admitidos	Jabón líquido con pH neutro y libre de cloro	
Cantidad dispensada / pulsación		1,1 ml
Altura instalación recomendada		15 - 20 cm a encimera

DJ0062/62CS/62RAL · DJ0061/61CS/61RAL

L1:  
DJ0062/62CS/62RAL: 327 mm  
DJ0061/61CS/61RAL: 287 mm

L2:  
DJ0062/62CS/62RAL: 148 mm  
DJ0061/61CS/61RAL: 145 mm



# DOSIFICADORES DE JABÓN

superficie / palanca



DEPÓSITO INTERIOR DE PP

## DJF052

espuma

capacidad: 1,2 L

## DJF051

espuma

capacidad: 0,6 L

material: **acero inox AISI 304**

acabado: **epoxi blanco**



Acero  
antihuella

DEPÓSITO INTERIOR DE PP

## DJF052CS

espuma

capacidad: 1,2 L

## DJF051CS

espuma

capacidad: 0,6 L

material: **acero inox AISI 304**

acabado: **satinado**



medicolor

DEPÓSITO INTERIOR DE PP

## DJF052RAL

espuma

capacidad: 1,2 L

## DJF051RAL

espuma

capacidad: 0,6 L

material: **acero inox AISI 304**

acabado: **epoxi RAL**



+info: pg. 304. Pedido mín: 3 uds. de un mismo RAL de cualquier código medicolor

## DJF052 · DJF051 · DJF052CS · DJF051CS · DJF052RAL · DJF051RAL COMPONENTES Y MATERIALES

- Cuerpo soldado por láser
- Pulsador tipo palanca, acero inox, acabado brillante
- Depósito interior extraíble de polipropileno color blanco
- Cierre con llave especial suministrada
- Visor de nivel de contenido en el frontal
- Válvula antigoteo resistente a la corrosión
- Uso exclusivo para jabón espuma



Depósito rellenable de PP

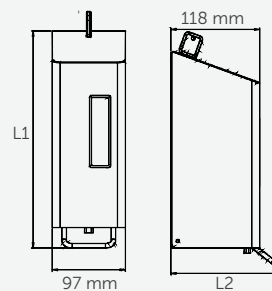
## DJF052 · DJF051 · DJF052CS · DJF051CS · DJF052RAL · DJF051RAL CARACTERÍSTICAS TÉCNICAS

Capacidad	DJF052/52CS/52RAL	1,2 L
	DJF051/51CS/51RAL	0,6 L
Espesor cuerpo		0,8 mm
Peso (vacío)	DJF052/52CS/52RAL	1,53 Kg
	DJF051/51CS/51RAL	1,0 Kg
Jabones admitidos		Jabón espuma
Cantidad dispensada / pulsación		1,1 ml
Altura instalación recomendada		15 - 20 cm a encimera

### DJF052/52CS/52RAL · DJF051/51CS/51RAL

L1:  
DJF052/52CS/52RAL: 327 mm  
DJF051/51CS/51RAL: 287 mm

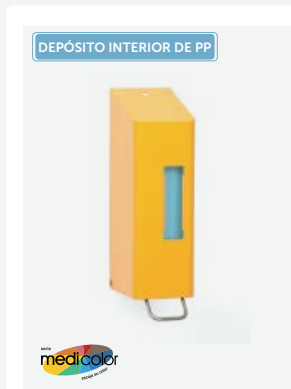
L2:  
DJF052/52CS/52RAL: 148 mm  
DJF051/51CS/51RAL: 145 mm





# DOSIFICADORES DE JABÓN

superficie / palanca



DEPÓSITO INTERIOR DE PP

**DJ0054**  
espray  
capacidad: **0,6 L**  
**DJ0054RAL**  
espray  
capacidad: **0,6 L**  
material: **acero inox AISI 304**  
acabado: **epoxi RAL**



DEPÓSITO INTERIOR DE PP

**DJ0054CS**  
espray  
capacidad: **0,6 L**  
material: **acero inox AISI 304**  
acabado: **satinado**



**DJ0056**  
espray  
capacidad: **0,5 L**  
**DJ0057**  
espray  
capacidad: **1,1 L**  
material: **aluminio**  
acabado: **satinado**



**PA0056**  
pantalla protección para DJ0056  
**PA0057**  
pantalla protección para DJ0057



+info: pg. 304. Pedido mín: 3 uds. de un mismo RAL de cualquier código medicolor

## DJ0054 · DJ0054CS · DJ0054RAL · DJ0056 · DJ0057 COMPONENTES Y MATERIALES

### DJ0054 / 54CS / 54RAL · DJ0056 · DJ0057

- Pulsador tipo palanca de acero inoxidable acabado brillante
- Válvula antigoteo y resistente a la corrosión

### DJ0054 / 54CS / 54RAL

- Cuerpo soldado por láser
- Cierre con llave especial
- Visor de nivel de contenido en el frontal
- Depósito interior extraíble de polipropileno traslúcido
- **Uso exclusivo soluciones desinfectantes con un 85% máx. de contenido alcohólico**

### DJ0056 · DJ0057

- Cuerpo de aluminio anodizado que inhibe la proliferación de microorganismos

- Depósito de plástico de polietileno traslúcido, rellenable y esterilizable
- Accionamiento con codo
- Bomba en ángulo, de acero inoxidable
- Adaptador flexible que permite acoplar distintos formatos de botellas de recambio
- Cierre protector (PA0056 · PA0057) opcional
- La superficie de aluminio inhibe la proliferación de gérmenes
- Admite jabones líquidos sin agentes abrasivos, desinfectantes con base alcohólica, lociones, aceites de masaje, etc

### PA0056 · PA0057

- Pantalla de protección para impedir el acceso al depósito evitando su manipulación

## DJ0054 · DJ0054CS · DJ0054RAL · DJ0056 · DJ0057 CARACTERÍSTICAS TÉCNICAS

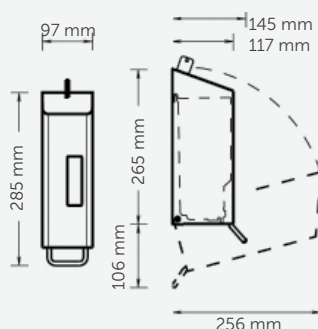
### DJ0054 / 54CS / 54RAL

Capacidad	0,6 L
Espesor cuerpo	0,8 mm
Peso (vacío)	0,95 Kg
Jabones admitidos	dermatológico, desinfectante
Cantidad dispensada / pulsación	1 ml
Altura instalación recomendada	15 - 20 cm a encimera

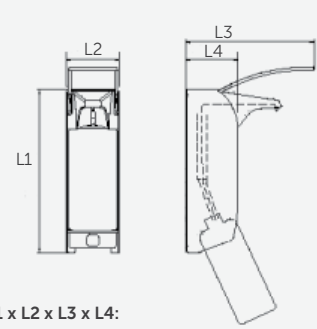
### DJ0056 · DJ0057

Capacidad	DJ0056	0,5 L
	DJ0057	1,1 L
Peso (vacío)	DJ0056	0,82 Kg
	DJ0057	0,94 Kg
Jabones admitidos	dermatológico, desinfectante	
Cantidad dispensada / pulsación	0,75 ml	
Altura instalación recomendada	15 - 20 cm a encimera	

### DJ0054 / 54CS / 54RAL



### DJ0056 · DJ0057



**L1 x L2 x L3 x L4:**  
DJ0056: 245x82x215x82 mm  
DJ0057: 290x92x225x90 mm

# DOSIFICADORES DE JABÓN

*empotrado / pulsador*



## DJE0010CS

capacidad: 1,4 L

material: **acero inox AISI 304**

acabado: **satinado**



## DJE0010CS COMPONENTES Y MATERIALES

### DJE0010CS

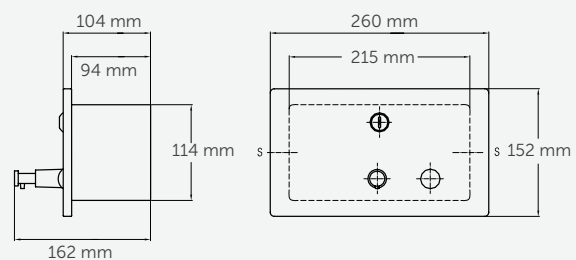
- Pulsador de latón cromado
- Depósito interior
- Cierre de seguridad con llave
- Frontal de una pieza
- Visor de nivel de contenido en el frontal
- Válvula antigoteo
- Admite jabón higiénico para manos, con pH neutro y libre de cloro

## DJE0010CS CARACTERÍSTICAS TÉCNICAS

### DJE0010CS

Capacidad	1,4 L
Espesor acero	0,8 mm
Peso (vacío)	1,4 Kg
Altura instalación recomendada	20-25 cm a encimera
Jabones admitidos	Jabón líquido con pH neutro y libre de cloro
Cantidad dispensada / pulsación	1,1 ml

### DJE0010CS



# DOSIFICADORES DE JABÓN

empotrado / pulsador



## DJT118

capacidad: 0,95 L

material: **latón cromado**  
acabado: **brillante**



## DJ0121C

capacidad: 0,48 L

material: **latón cromado**  
acabado: **brillante**



## DJ0120C

capacidad: 0,48 L

material: **inox-latón cromado**  
acabado: **brillante**



## DJT118 · DJ0121C · DJ0120C COMPONENTES Y MATERIALES

- Válvula desmontable para el relleno por la parte superior
- Depósito de polietileno resistente al vandalismo
- Cierre con llave especial suministrada
- Pico surtidor de latón cromado, acabado brillante, de 90 mm de longitud
- Pulsador fijo
- Admite jabón higiénico para manos con pH 5.5 neutro y libre de cloro, soluciones desinfectantes, jabones líquidos o gel hidroalcohólico

### DJT118

- Tapa embellecedora de latón cromado acabado brillante

### DJ0120C

- Tapa embellecedora de latón cromado
- Depósito de acero inoxidable, acabado satinado, rellenable por la parte superior

## DJT118 · DJ0121C · DJ0120C CARACTERÍSTICAS TÉCNICAS

### DJT118 · DJ0121C · DJ0120C

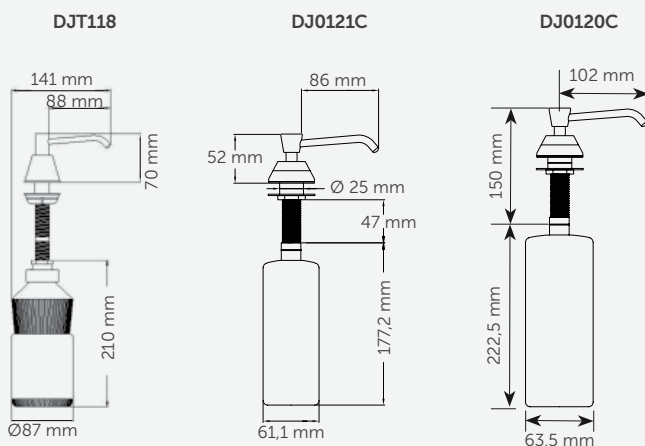
Cantidad dosificada por pulsación	1 ml
Presión Pulsación	20,0 N
Orificio encimera	Ø 22-25 mm
Tapa embellecedora	Ø 50 mm
Jabones admitidos	Jabón higiénico para manos con pH 5.5 neutro y libre de cloro, soluciones desinfectantes, jabones líquidos o gel hidroalcohólico

### DJT118

Capacidad	0,95 L
Peso neto	0,425 Kg

### DJ0121C · DJ0120C

Capacidad	0,48 L
Peso neto	0,55 Kg





Línea de equipamiento de baño

**DIPL**  **MAT**™



**Bradley**   
American Made

# DOSIFICADORES DE JABÓN

Tabla





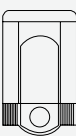

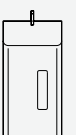

	MODELO	ACCIONAMIENTO		MATERIAL / ACABADO							DEPÓSITO		EMPOTRABLE
		manual	autom.	acero inox AISI 304 blanco	acero inox AISI 304 negro	acero inox AISI 304 brillante	acero inox AISI 304 satinado	acero inox AISI 304 epoxi RAL	latón cromado	aluminio	ABS/SAN	acero inox	
	DJ0037A-AB-AC-ACS		•	•	•	•	•					•	
	DJF0038A-AB-AC-ACS		•	•	•	•	•					•	
	DJ0080ACS		•					•				•	
	DJF0080ACS		•					•				•	
	6A00-11		•					•				•	
	DJ0160AS		•						•			•	•
	DJ0252AC		•				•					•	
	DJ0031-B-C-CS	•		•	•	•	•					•	
	DJ0032-B-C-CS	•		•	•	•	•					•	
	DJ0033-B-C-CS	•		•	•	•	•					•	
	DJ0115C-CS	•				•	•					•	
	DJ0112C-CS	•				•	•				•	•	
	DJ0111C-CS	•				•	•				•	•	
	DJ0110C	•				•						•	
	DJ0090C-CS DJ0092C-CS	•							•			•	
	DJ0010F DJ0020F	•								•		•	
	DJ0515F	•								•		•	
	DJ0561F/63F DJ0523	•								•		•	
 	DJP0034-B-C-CS	•		•	•	•	•					•	
	DJFP035-B-C-CS	•		•	•	•	•					•	
	DJSP036-B-C-CS	•		•	•	•	•					•	
	DJ0053-CS-RAL	•		•				•				•	
	DJ0062-CS-RAL	•		•				•				•	
	DJ0061-CS-RAL	•		•				•				•	
	DJ0054-CS-RAL	•		•				•				•	
	DJ0056 DJ0057	•							•			•	
	DJE0010CS	•					•					•	•
	DJ0120C	•							•			•	•
	DJ0121C	•							•			•	•
	DJT118	•							•			•	•

Tabla jabones admitidos

Código dosif. jabón	Clase válvula	Código válvula	Jabones admitidos	Densidad (Kg/dm <sup>3</sup> )
DJ0031-B-C-CS DJP0034-B-C-CS DJ0037A-B-C-CS	VÁLVULA JABÓN	RCDJ0031-V	Jabón líquido y gel hidroalcohólico	0.9 – 1.35
DJF0032-B-C-CS DJFP035-B-C-CS DJF0038A-B-C-CS	VÁLVULA ESPUMA	RCDJF0032-V	Jabón espuma	0.95 – 1.05
DJS0033-B-C-CS DJSP036-B-C-CS	VÁLVULA ESPRAY	RCDJS0033-V	Jabón líquido desinfectante <sup>(1)</sup>	0.8

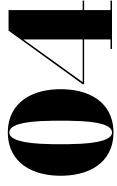
(1) Contenido máximo 85% de alcohol

# DOSIFICADORES DE JABÓN

Tabla

INSTALACIÓN		CAPACIDAD											TIPOS DE JABÓN			APTO PARA			MODELO	
Vertical	Horizontal	3,00 L	1,50 L	1,40 L	1,30 L	1,20 L	1,10 L	1,00 L	0,95 L	0,80 L	0,60 L	0,48 L	0,35 L	PH neutro	Desengrasante	Desinfectante	Gimnasios Polidepor- tivos	Hospitales Centros asistenciales	Hoteles Otros alojamientos	
•								•						•			•	•		DJ0037A-AB-AC-ACS
•								•						•			•	•		DJF0038A-AB-AC-ACS
•						•								•		•			•	DJ0080ACS
•						•													•	DJF0080ACS
•										•				•		•			•	6A00-11
•										•				•		•	•	•	•	DJ0160AS
•			•											•			•	•	•	DJ0252AC
•			•											•		•	•	•	•	DJ0031-B-C-CS
•			•														•	•	•	DJ0032-B-C-CS
•			•													•	•	•	•	DJ0033-B-C-CS
	•					•								•			•	•	•	DJ0115C-CS
	•							•						•			•	•	•	DJ0112C-CS
•								•						•			•	•	•	DJ0111C-CS
•													•	•			•	•	•	DJ0110C
•													•	•			•	•	•	DJ0090C-CS DJ0092C-CS
•								•						•		•	•	•	•	DJ0010F DJ0020F
•						•								•			•	•	•	DJ0515F
•								•	•				•	•			•	•	•	DJ0561F/63F DJ0523
•			•											•		•	•	•	•	DJP0034-B-C-CS
•			•														•	•	•	DJFP035-B-C-CS
•			•													•	•	•	•	DJSP036-B-C-CS
•		•												•	•		•	•	•	DJ0053-CS-RAL
•						•								•			•	•	•	DJ0062-CS-RAL
•										•				•			•	•	•	DJ0061-CS-RAL
•										•				•		•	•	•	•	DJ0054-CS-RAL
•								•						•		•	•	•	•	DJ0056 DJ0057
	•			•										•			•	•	•	DJE0010CS
														•			•	•	•	DJ0120C
														•		•	•	•	•	DJ0121C
•			•						•					•		•	•	•	•	DJT118





**DISPENSADORES  
PAPEL HIGIÉNICO**

*te envolvemos de  
comodidad*





## DISPENSADORES DE PAPEL HIGIÉNICO

*Para papel bobina, rollo estándar (2 ó 3 uds.) o bien toallitas higiénicas.*

- Amplia variedad de dispensadores de papel higiénico, funcionales y fáciles de integrar en cualquier ambiente de baño. Fabricados en diferentes materiales (acero, acero inoxidable, etc.) y en diferentes acabados (blanco, negro, brillante, satinado, etc.).
- Soluciones que aceptan rollos de papel con diferentes diámetros y diferentes tamaños de cánulas.
- Incorporan sistemas de frenado del papel que optimizan su consumo
- Visor exterior que indica el nivel de papel existente
- Cierre con llave especial como protección ante actos vandálicos





# DISPENSADORES PAPEL HIGIÉNICO

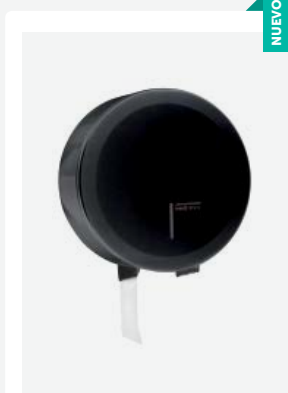
industrial - papel bobina Ø230 mm



## PR2783

capacidad: max. rollo Ø230 mm

material: **acero**  
acabado: **epoxi blanco**



## PR2783B

capacidad: max. rollo Ø230 mm

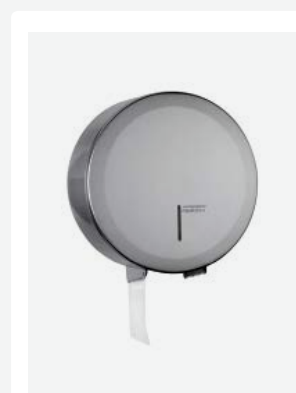
material: **acero**  
acabado: **epoxi negro mate**



## PR2783C

capacidad: max. rollo Ø230 mm

material: **acero inox AISI 304**  
acabado: **brillante**



## PR2783CS

capacidad: max. rollo Ø230 mm

material: **acero inox AISI 304**  
acabado: **satinado**

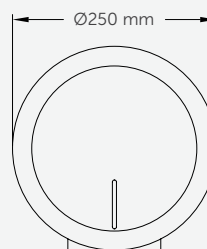
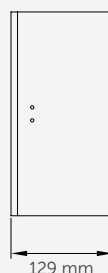


## PR2783 · PR2783B · PR2783C · PR2783CS COMPONENTES Y MATERIALES

- Diseño adecuado para una sencilla integración en el baño
- Cuerpo de 3 piezas
- Tapa abatible para el relleno
- Placa posterior con múltiples ranuras para facilitar la instalación
- Eje extraíble permite variedad de tamaños en recargas de papel (2 posiciones)
- Ranura en el frontal para visualización de nivel de contenido
- Eje de termoplástico, con freno antigiro por inercia, para optimizar la dispensación del papel
- Cerradura con llave estándar Mediclinics®

## PR2783 · PR2783B · PR2783C · PR2783CS CARACTERÍSTICAS TÉCNICAS

Espesor cuerpo y tapa	0,8 mm
Peso (vacío)	1,25 Kg
Capacidad papel bobina	max. Ø230 mm
Ancho rollo papel	max. 115 mm
Cánula rollo papel (mínimo)	min. Ø45 mm
Altura instalación recomendada	65 - 75 cm a punto inferior
Altura instalación recomendada	70 cm a punto inferior



# DISPENSADORES PAPEL HIGIÉNICO

industrial - papel bobina Ø230



## PR0783

capacidad: bobina máx. Ø230 mm

material: **acero**

acabado: **epoxi blanco**



## PR0783C

capacidad: bobina máx. Ø230 mm

material: **acero inox AISI 304**

acabado: **brillante**



## PR0783CS

capacidad: bobina máx. Ø230 mm

material: **acero inox AISI 304**

acabado: **satinado**

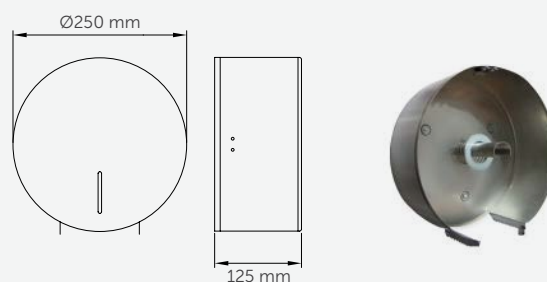


## PR0783 · PR0783C · PR0783CS COMPONENTES Y MATERIALES

- Cuerpo de 3 piezas
- Tapa de una pieza, abatible para el relleno
- Parte posterior con apoyo separador, antihumedad
- Ranura de nivel de contenido en el frontal
- Eje de acero inox AISI 304 con freno antigiro por inercia, para optimizar la dispensación del papel. Su diámetro permite el uso eventual de papel estándar
- Cierre con llave estándar Mediclinics®

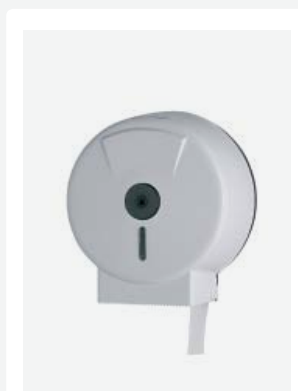
## PR0783 · PR0783C · PR0783CS CARACTERÍSTICAS TÉCNICAS

Espesor cuerpo y tapa	0,8 mm
Peso (vacío)	1,30 Kg
Capacidad papel bobina	max. Ø230 mm
Cánula rollo papel	Ø45 y Ø56 mm
Ancho rollo papel	máx. 115 mm
Altura instalación recom.	65 - 75 cm a punto inferior
Altura instalación recom. ⓘ	70 cm a punto inferior



# DISPENSADORES PAPEL HIGIÉNICO

industrial - papel bobina Ø230 / Ø330 mm



## PR0513

capacidad: bobina max. Ø230 mm

material: ABS termoplástico  
acabado: blanco



## PR0302

capacidad: bobina max. Ø330 mm

material: acero inox AISI 304  
acabado: epoxi blanco



Acero  
antihuella

## PR0302CS

capacidad: bobina max. Ø330 mm

material: acero inox AISI 304  
acabado: satinado



medicolor

## PR0302RAL

capacidad: bobina max. Ø330 mm

material: acero inox AISI 304  
acabado: epoxi RAL



+info: pg. 304. Pedido mín: 3 uds. de un mismo RAL de cualquier código medicolor

## PR0513 · PR0302 · PR0302CS · PR0302RAL COMPONENTES Y MATERIALES

### PR0513 · PR0302 / 302CS / 302RAL

- Visor de nivel de contenido en el frontal

### PR0513

- Eje de poliamida

### PR0302 · PR0302CS · PR0302RAL

- Cuerpo soldado a láser
- Eje de acero inox AISI 304, con freno antigiro por inercia para optimizar la dispensación del papel
- Cubierta inclinada para evitar acumulación de residuos

## PR0513 · PR0302 · PR0302CS · PR0302RAL CARACTERÍSTICAS TÉCNICAS

### PR0513

Espesor cuerpo y tapa	3 mm
Peso (vacío)	0,5 Kg
Capacidad papel bobina	max. Ø230 mm
Cánula rollo papel	max. Ø45 mm

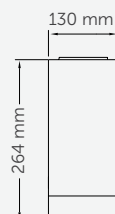
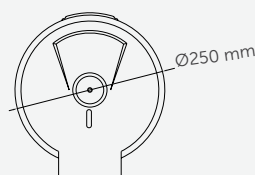
### PR0302 · PR0302CS · PR0302RAL

Espesor cuerpo y cubierta	1,2 mm
Espesor cubierta	1 mm
Peso (vacío)	1,75 Kg
Capacidad papel bobina	max. Ø330 mm
Cánula rollo papel	max. Ø56 mm
Ancho rollo	máx. 120 mm

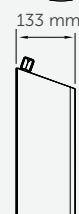
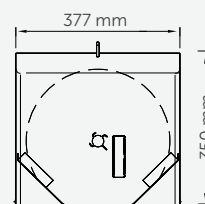
### PR0513 · PR0302 / 302CS / 302RAL

Altura instalación recom.	65 - 75 cm a punto inferior
Altura instalación recom.	70 cm a punto inferior

### PR0513



### PR0302/302CS/302RAL





# DISPENSADORES PAPEL HIGIÉNICO

industrial - papel bobina Ø275



## PR2787

capacidad: max. rollo Ø275 mm

material: **acero**  
acabado: **epoxi blanco**



## PR2787B

capacidad: max. rollo Ø275 mm

material: **acero**  
acabado: **epoxi negro mate**



## PR2787C

capacidad: max. rollo Ø275 mm

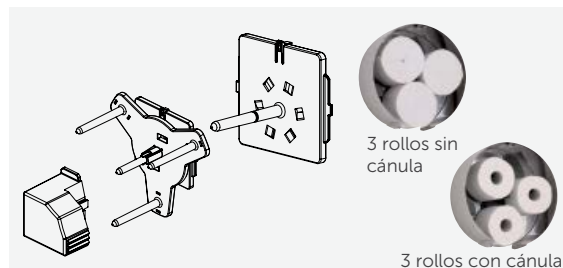
material: **acero inox AISI 304**  
acabado: **brillante**



## PR2787CS

capacidad: max. rollo Ø275 mm

material: **acero inox AISI 304**  
acabado: **satinado**



## KIT 2789

opcional eje para 3 rollos

material: **termoplástico**  
acabado: **negro**  
accesorio opcional  
disponible por separado

### PR2787 · PR2787B · PR2787C · PR2787CS COMPONENTES Y MATERIALES

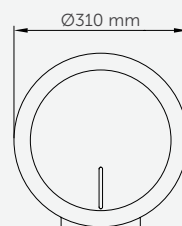
- Diseño adecuado para sencilla integración en el baño
- Cuerpo de 3 piezas
- Tapa de una sola pieza, abatible para el relleno
- Placa posterior con múltiples ranuras para facilitar la instalación
- Eje extraíble permite variedad de tamaños en recargas de papel (2 posiciones)
- Ranura en el frontal para visualización de nivel de contenido
- Eje de termoplástico, con freno antigiro por inercia, para optimizar la dispensación del papel
- Cerradura con llave estándar Mediclinics®

#### KIT 2789

- Eje de termoplástico, con freno antigiro por inercia para optimizar la dispensación del papel. Sustituye al eje original permitiendo utilizar hasta 3 rollos de papel estándar.

### PR2787 · PR2787B · PR2787C · PR2787CS CARACTERÍSTICAS TÉCNICAS

Espesor cuerpo y tapa	0,8 mm
Peso (vacío)	1,70 Kg
Capacidad papel bobina	max. Ø275 mm
Ancho rollo papel	max. 115 mm
Cánula rollo papel	min. Ø45 mm
Altura instalación recomendada	65 - 75 cm a punto inferior
Altura instalación recomendada	70 cm a punto inferior



# DISPENSADORES PAPEL HIGIÉNICO

industrial - papel bobina Ø275



## PR0787

capacidad: bobina máx. Ø275 mm

material: **acero**

acabado: **epoxi blanco**



## PR0787C

capacidad: bobina máx. Ø275 mm

material: **acero inox AISI 304**

acabado: **brillante**



## PR0787CS

capacidad: bobina máx. Ø275 mm

material: **acero inox AISI 304**

acabado: **satinado**

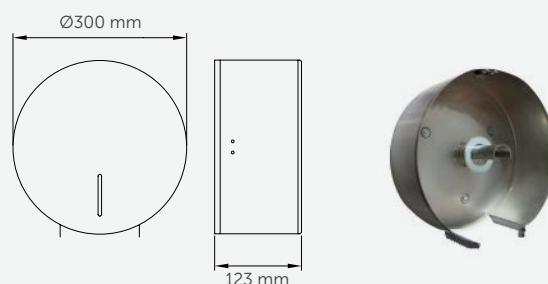


## PR0787 · PR0787C · PR0787CS COMPONENTES Y MATERIALES

- Cuerpo de 3 piezas
- Tapa de una pieza, abatible para el relleno
- Parte posterior con apoyo separador, antihumedad
- Ranura de nivel de contenido en el frontal
- Eje de acero inox AISI 304 con freno antigiro por inercia, para optimizar la dispensación del papel. Su diámetro permite el uso eventual de papel estándar
- Cierre con llave estándar Mediclinics®

## PR0787 · PR0787C · PR0787CS CARACTERÍSTICAS TÉCNICAS

Espesor cuerpo y tapa	0,8 mm
Peso (vacío)	1,75 Kg
Capacidad papel bobina	max. Ø275 mm
Cánula rollo papel	Ø45 y Ø56 mm
Ancho rollo papel	máx. 115 mm
Altura instalación recom.	65 - 75 cm a punto inferior
Altura instalación recom.	70 cm a punto inferior



# DISPENSADORES PAPEL HIGIÉNICO

estándar - 3 rollos de papel / papel bobina Ø 275 mm



## PR0789

capacidad: 3 rollos

material: **acero**  
acabado: **epoxi blanco**



## PR0789C

capacidad: 3 rollos

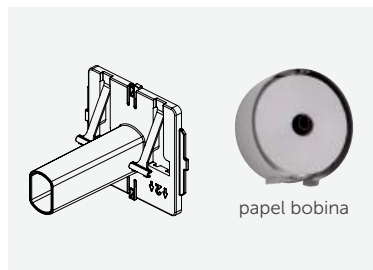
material: **acero inox AISI 304**  
acabado: **brillante**



## PR0789CS

capacidad: 3 rollos

material: **acero inox AISI 304**  
acabado: **satinado**



## 9391005SMD

eje opcional para papel bobina

material: **termoplástico**  
acabado: **negro**

## PR0789 · PR0789C · PR0789CS · 9391005SMD COMPONENTES Y MATERIALES

### PR0789 · PR0789C · PR0789CS

- Cuerpo de 3 piezas
- Tapa de una pieza, abatible para el relleno
- Eje modular, en termoplástico, que permite la colocación de 3 rollos de papel estándar con o sin cánula
- El rollo desciende automáticamente una vez el anterior se ha consumido

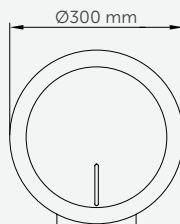
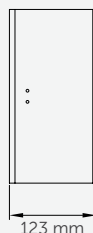
- Ranura de nivel de contenido en el frontal
- Cierre con llave estándar Mediclinics®

### 9391005SMD

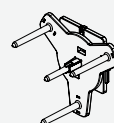
- Eje de termoplástico, con freno antigiro por inercia, para optimizar la dispensación del papel. Sustituye al eje original permitiendo utilizar rollo papel bobina

## PR0789 · PR0789C · PR0789CS · 9391005SMD CARACTERÍSTICAS TÉCNICAS

Espesor cuerpo y tapa	0,8 mm
Peso (vacío)	1,75 Kg
Ancho rollo papel	max. 115 mm
Capacidad rollo papel	3 u.
Rollo papel bobina (eje opcional)	max. Ø275 mm
Cánula rollo papel	Ø45 y Ø56 mm
Altura instalación recomendada	65 - 75 cm a punto inferior
Altura instalación recomendada	70 cm a punto inferior



Eje 3 rollos



3 rollos sin cánula



3 rollos con cánula



# DISPENSADORES PAPEL HIGIÉNICO

estándar - 2/3 unidades rollos de papel



PR0784

## PR0781

capacidad: 3 rollos

## PR0784

capacidad: 2 rollos

material: **acero**  
acabado: **epoxi blanco**



PR0781C

## PR0781C

capacidad: 3 rollos

## PR0784C

capacidad: 2 rollos

material: **acero inox AISI 304**  
acabado: **brillante**



PR0781CS

## PR0781CS

capacidad: 3 rollos

## PR0784CS

capacidad: 2 rollos

material: **acero inox AISI 304**  
acabado: **satinado**



## PR0781 · PR0784 · PR0781C · PR0784C · PR0781CS · PR0784CS COMPONENTES Y MATERIALES

- Cuerpo de 3 piezas
- Tapa de una pieza sin juntas
- Ranura en los laterales de nivel de contenido
- El rollo de papel desciende cuando el anterior se ha consumido, mediante una sencilla manipulación por la ranura lateral

## PR0781 · PR0784 · PR0781C · PR0784C · PR0781CS · PR0784CS CARACTERÍSTICAS TÉCNICAS

PR0781 · PR0781C · PR0781CS · PR0784 · PR0784C · PR0784CS

Espesor cuerpo y tapa	0,8 mm
Rollo papel	máx. Ø105 mm
Altura instalación recomendada	65 - 75 cm a punto inferior
Altura instalación recomendada	70 cm a punto inferior

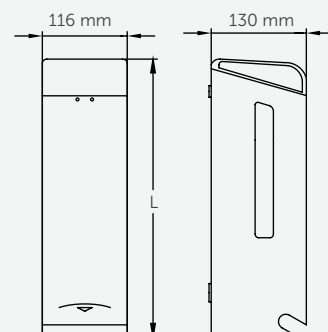
PR0781 · PR0781C · PR0781CS

Capacidad rollo papel	3 u.
Peso (vacío)	1,3 Kg

PR0784 · PR0784C · PR0784CS

Capacidad rollo papel	2 u.
Peso (vacío)	0,9 Kg

L  
PR0781/C/CS: 380mm  
PR0784/C/CS: 290mm



# DISPENSADORES PAPEL HIGIÉNICO

estándar - rollo papel 2 u



## PR0300

capacidad: 2 rollos

material: **acero inox AISI 304**  
acabado: **epoxi blanco**



## PR0300CS

capacidad: 2 rollos

material: **acero inox AISI 304**  
acabado: **satinado**



## PR0300RAL

capacidad: 2 rollos

material: **acero inox AISI 304**  
acabado: **epoxi RAL**



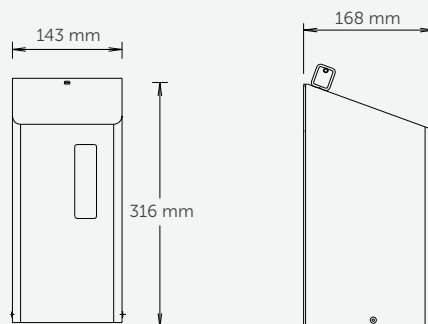
+info: pg.304. Pedido mín: 3 uds. de un mismo RAL de cualquier código medicolor

## PR0300 · PR0300CS · PR0300RAL COMPONENTES Y MATERIALES

- Cuerpo de una pieza soldado a láser
- Eje de acero inox AISI 304, con freno antigiro por inercia para optimizar la dispensación del papel
- Cubierta inclinada para evitar acumulación de residuos
- El rollo de papel desciende automáticamente cuando el anterior se ha consumido
- Visor de nivel de contenido en el frontal de policarbonato traslúcido

## PR0300 · PR0300CS · PR0300RAL CARACTERÍSTICAS TÉCNICAS

Espesor cubierta	1,2 mm
Espesor trasera	0,8 mm
Peso (vacío)	1,45 Kg
Capacidad rollo papel	2 u.
Cánula rollo papel	Ø45 mm máx.
Rollo papel	máx. 135 mm
Altura instalación recom.	65 - 75 cm a punto inferior
Altura instalación recom. ☺	70 cm a punto inferior



# DISPENSADORES PAPEL HIGIÉNICO

estándar - rollo papel 2u



## PR2784

capacidad: 2 rollos

material: **acero**  
acabado: **epoxi blanco**



NUEVO

## PR2784B

capacidad: 2 rollos

material: **acero**  
acabado: **epoxi negro mate**



## PR2784C

capacidad: 2 rollos

material: **acero inox AISI 304**  
acabado: **brillante**



## PR2784CS

capacidad: 2 rollos

material: **acero inox AISI 304**  
acabado: **satinado**

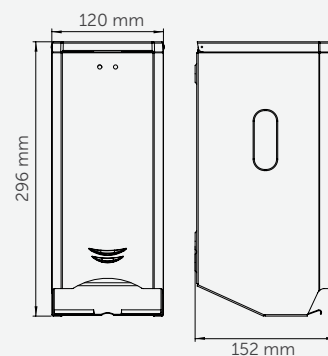


## PR2784 · PR2784B · PR2784C · PR2784CS COMPONENTES Y MATERIALES

- Cuerpo de 1 pieza
- Tapa de una pieza sin juntas
- Ranura en los laterales de nivel de contenido
- Cierre con llave estándar Mediclinics®
- El rollo de papel desciende cuando el anterior se ha consumido, mediante una sencilla manipulación por la ranura lateral

## PR2784 · PR2784B · PR2784C · PR2784CS CARACTERÍSTICAS TÉCNICAS

Espesor cuerpo y tapa	0,8 mm
Peso (vacío)	1,1 Kg
Capacidad rollo papel	2 u.
Rollo papel	máx. Ø130 mm
Altura instalación recom.	65 - 75 cm a punto inferior
Altura instalación recom.	70 cm a punto inferior





# DISPENSADORES PAPEL HIGIÉNICO

estándar - rollo papel 2 u



## PR0700CS

capacidad: 2 rollos

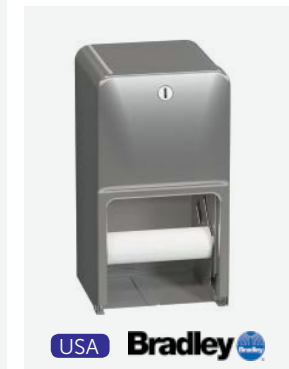
material: **acero inox AISI 304**  
acabado: **satinado**



## PRE700CS

capacidad: 2 rollos

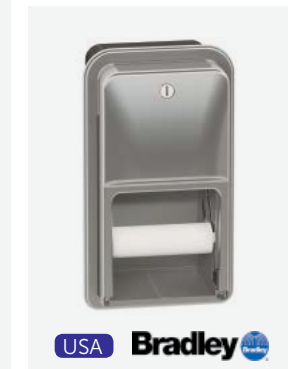
material: **acero inox AISI 304**  
acabado: **satinado**



## 5A10

capacidad: 2 rollos

material: **acero inox AISI 304**  
acabado: **satinado**



## 5A00

capacidad: 2 rollos

material: **acero inox AISI 304**  
acabado: **satinado**



## PR0700CS · PRE700CS · 5A10 · 5A00 COMPONENTES Y MATERIALES

- Cuerpo de una sola pieza
  - Puerta basculante soldada a láser
  - El rollo de papel desciende automáticamente cuando el anterior se ha consumido
  - Sistema de dispensación optimizada del papel
  - Cierre de seguridad
- PR0700CS · 5A10**
- Para adosar a la pared
- PRE700CS · 5A00**
- Para empotrar a la pared

## PR0700CS · PRE700CS · 5A10 · 5A00 CARACTERÍSTICAS TÉCNICAS

### PR0700CS · 5A10 · PR0055CS

Espesor cuerpo y puerta	0,8 mm
Capacidad rollo papel	2 u.
Cánula rollo papel	Ø48 mm
Rollo papel	máx. Ø135 mm
Altura instalación recom.	65 - 75 cm a punto inferior
Altura instalación recom. ♿	70 cm a punto inferior

### PR700CS

Peso (vacío)	2 Kg
--------------	------

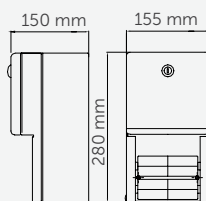
### 5A10

Peso (vacío)	2,3 Kg
--------------	--------

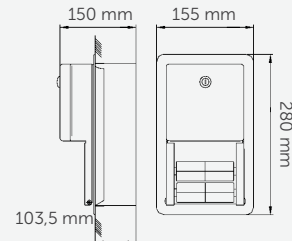
### PRE700CS · 5A10 · 5A00

Peso (vacío)	2,5 Kg
--------------	--------

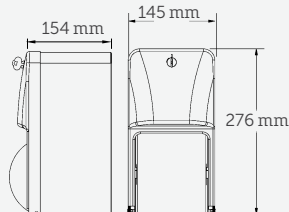
### PR0700CS



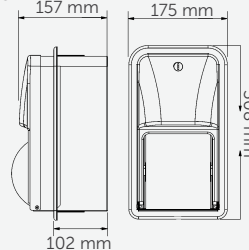
### PRE700CS



### 5A10



### 5A00



# DISPENSADORES PAPEL HIGIÉNICO

*dispensador cubreasientos inodoro*



## DCA100CS

capacidad: 250 cubreasientos

material: **acero inox AISI 304**  
acabado: **satinado**



## 5A40-11

capacidad: 250 cubreasientos

material: **acero inox AISI 304**  
acabado: **satinado**



### DCA100CS - 5A40-11 COMPONENTES Y MATERIALES

#### DCA100CS

- De una sola pieza, cuerpo sin soldaduras
- Apertura superior de la caja para reposición del papel
- Sistema de apertura para fácil extracción
- Dimensiones: 220 x 280 x 40 mm

#### 5A40-11

- Apertura frontal para reposición de papel
- Cierre de seguridad
- Dimensiones: 220 x 380 x 38 mm

### DCA100CS - 5A40-11 CARACTERÍSTICAS TÉCNICAS

#### DCA100CS

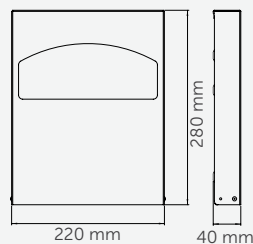
Espesor cuerpo y frontal	0,8 mm
--------------------------	--------

#### 5A40-11

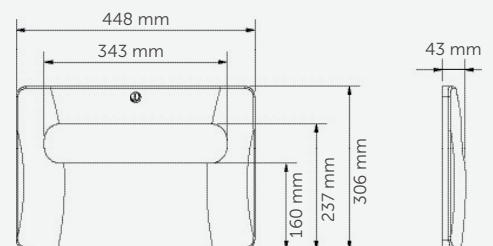
Espesor cuerpo y frontal	0,9 mm
--------------------------	--------

Peso (vacío)	2,1 Kg
--------------	--------

DCA 100CS



5A40-11



# DISPENSADORES PAPEL HIGIÉNICO

## dispensador toallitas higiénicas



### DT0200

capacidad: 600-1.000 toallas higiénicas Z

material: **acero inox AISI 304**  
acabado: **pintado epoxi blanco**



### DT0200CS

capacidad: 600-1.000 toallas higiénicas Z

material: **acero inox AISI 304**  
acabado: **satinado**



### DT0200RAL

capacidad: 600-1.000 toallas higiénicas Z

material: **acero inox AISI 304**  
acabado: **epoxi RAL**



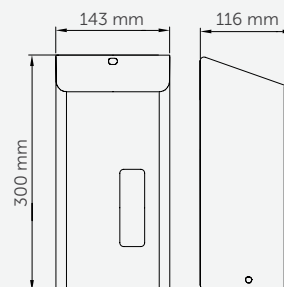
+info: pg. 304 Pedido mín: 3 uds. de un mismo RAL de cualquier código medicolor

## DT0200 · DT0200CS · DT0200RAL COMPONENTES Y MATERIALES

- Base de acero inox soldada con láser, abatible para el relleno
- Freno dosificador que asegura la dispensación unitaria de las toallitas
- Visor de nivel de contenido en el frontal
- Cubierta inclinada para evitar la acumulación de residuos

## DT0200 · DT0200CS · DT0200RAL CARACTERÍSTICAS TÉCNICAS

Espesor base	0,8 mm	Capacidad toallas higiénicas Z	600-1.000 u.
Espesor cubierta	1,2 mm	Altura instalación recom.	130 - 160 cm a punto inferior
Peso (vacío)	1,8 Kg	Altura instalación recom. Ⓢ	85-120 cm a punto inferior



El uso combinado del dispensador de toallas con el desinfectante para inodoro garantiza una completa desinfección de los asientos de inodoro.



# DISPENSADORES PAPEL HIGIÉNICO

## dispensador toallitas higiénicas



### DTH100

capacidad: 400 toallitas (aprox.)

material: **acero**  
acabado: **epoxi blanco**



### DTH100C

capacidad: 400 toallitas (aprox.)

material: **acero inox AISI 304**  
acabado: **brillante**



### DTH100CS

capacidad: 400 toallitas (aprox.)

material: **acero inox AISI 304**  
acabado: **satinado**

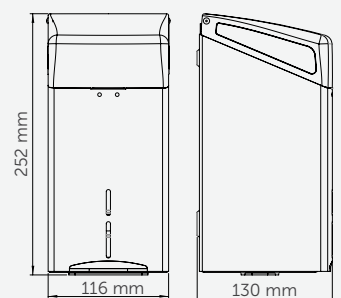


## DTH100 · DTH100C · DTH100CS COMPONENTES Y MATERIALES

- Cuerpo de una pieza con tapa para el relleno
- Tapa de una pieza sin juntas
- Visor de nivel de contenido

## DTH100 · DTH100C · DTH100CS CARACTERÍSTICAS TÉCNICAS

Espesor cuerpo y tapa	0,8 mm
Capacidad toallas	400 (aprox.)
Peso	0,9 Kg
Altura instalación recom.	130 - 160 cm a punto inferior
Altura instalación recom.	85 - 120 cm a punto inferior



# DISPENSADORES PAPEL HIGIÉNICO

dispensador bolsas higiénicas



## DBH100

capacidad: 50 bolsas (aprox.)

material: **acero**

acabado: **epoxi blanco**



## DBH100C

capacidad: 50 bolsas (aprox.)

material: **acero inox AISI 304**

acabado: **brillante**



## DBH100CS

capacidad: 50 bolsas (aprox.)

material: **acero inox AISI 304**

acabado: **satinado**

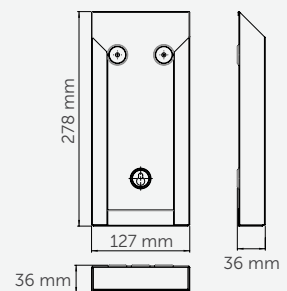


### DBH100 · DBH100C · DBH100CS COMPONENTES Y MATERIALES

- Cuerpo de una pieza de acero inoxidable AISI 304

### DBH100 · DBH100C · DBH100CS CARACTERÍSTICAS TÉCNICAS

Espesor cuerpo	0.8 mm
Capacidad bolsas	50 (aprox.)
Peso	0.5 Kg



# DISPENSADORES PAPEL HIGIÉNICO

dispensador bolsas higiénicas

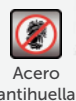


**AI0920C**  
dispensador bolsas higiénicas  
material: acero inox AISI 304  
acabado: brillante

**AI0920CS**  
dispensador bolsas higiénicas  
material: acero inox AISI 304  
acabado: satinado



**AI0900**  
dispensador de bolsas higiénicas  
material: acero inox AISI 304  
acabado: pintado epoxi blanco



**AI0900CS**  
dispensador de bolsas higiénicas  
material: acero inox AISI 304  
acabado: satinado



**AI0900RAL**  
dispensador de bolsas higiénicas  
material: acero inox AISI 304  
acabado: epoxi

+info: pg. 304 Pedido mín: 3 uds. de un mismo RAL de cualquier código medicolor



## AI0920C · AI0920CS · AI0900 · AI0900CS · AI0900RAL COMPONENTES Y MATERIALES

- Pletina de montaje de acero inox AISI 304, se atornilla o se fija con tiras adhesivas

## AI0920C · AI0920CS · AI0900 · AI0900CS · AI0900RAL CARACTERÍSTICAS TÉCNICAS

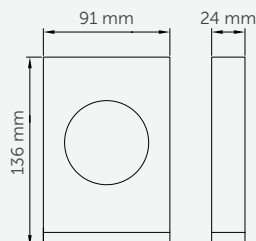
### AI0920C · AI0920CS

Espesor cuerpo	0,8 mm
Espesor pletina	0,8 mm

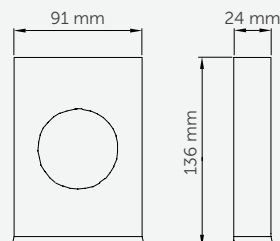
### AI0900 · AI0900CS · AI0900RAL

Espesor cuerpo	1 mm
Espesor pletina	1 mm

### AI0920C · AI0920CS



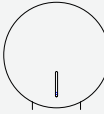

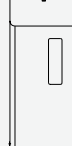

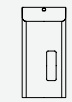
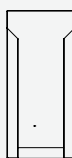
### AI0900 · AI0900CS · AI0900RAL





# DOSIFICADORES DE PAPEL HIGIÉNICO

tabla

	MODELO	MATERIAL/ACABADO							EMPOTRADOS	TIPO PAPEL/ CAPACIDAD	
		Acero Epoxi Blanco	Acero Epoxi Negro	Acero Inox AISI 304 Epoxi Blanco	Acero Inox AISI 304 Color RAL	Acero Inox AISI 304 Brillante	Acero Inox AISI 304 Satinado	ABS Blanco		ESTÁNDAR	
										2 rollos	3 rollos
	PR2783	●									
	PR2783B		●								
	PR2783C					●					
	PR2783CS						●				
	PR0783	●									
	PR0783C					●					
	PR0783CS						●				
	PR0513							●			
	PR0302			●							
	PR0302CS						●				
	PR0302RAL				●						
	PR2787	●									
	PR2787B		●								
	PR2787C					●					
	PR2787CS						●				
	PR0787	●									
	PR0787C					●					
	PR0787CS						●				
	PR0789	●									●
	PR0789C					●					●
PR0789CS						●				●	
	PR0781/84	●								●	●
	PR0781C/84C					●				●	●
	PR0781CS/84CS						●			●	●
	PR0300			●						●	
	PR0300CS						●			●	
	PR0300RAL				●					●	
	PR2784	●								●	
	PR2784B		●							●	
	PR2784C					●				●	
	PR2784CS						●			●	
	PR0700CS						●			●	
	5A10						●			●	
	PRE700CS						●	●		●	
	5A00						●	●		●	
	DCA100CS						●				
	5A40-11						●				
	DT0200	●									
	DT0200CS						●				
	DT0200RAL				●						
	DTH100	●									
	DTH100C					●					
	DTH100CS						●				
	DBH100	●									
	DBH100C					●					
DBH100CS						●					

# DOSIFICADORES DE PAPEL HIGIÉNICO

tabla

TIPO PAPEL/CAPACIDAD			FORMA			CIERRE CON LLAVE	APTO PARA				MODELO
BOBINA (INDUSTRIAL)			Cuadrado	Rectan- gular	Redondo		Gimnasios y Polideportivos o equivalentes	Hospitales y Centros asistenciales	Hoteles y otros alojamientos	Centros comerciales, aeropuertos o equivalentes	
Ø230 mm	Ø275 mm	Ø330 mm									
●					●	●		●	●	●	PR2783
●					●	●	●	●	●	●	PR2783B
●					●	●	●	●	●	●	PR2783C
●					●	●	●	●	●	●	PR2783CS
●					●	●		●	●	●	PR0783
●					●	●	●	●	●	●	PR0783C
●					●	●	●	●	●	●	PR0783CS
●					●	●	●	●	●	●	PR0513
		●	●			●	●	●	●	●	PR0302
		●	●			●	●	●	●	●	PR0302CS
		●	●			●	●	●	●	●	PR0302RAL
	●				●	●		●	●	●	PR2787
	●				●	●	●	●	●	●	PR2787B
	●				●	●	●	●	●	●	PR2787C
	●				●	●	●	●	●	●	PR2787CS
	●				●	●		●	●	●	PR0787
	●				●	●	●	●	●	●	PR0787C
	●				●	●	●	●	●	●	PR0787CS
	●				●	●		●	●	●	PR0789
	●				●	●	●	●	●	●	PR0789C
	●				●	●	●	●	●	●	PR0789CS
				●		●		●	●	●	PR0781/84
				●		●	●	●	●	●	PR0781C/84C
				●		●	●	●	●	●	PR0781CS/84CS
				●		●	●	●	●	●	PR0300
				●		●	●	●	●	●	PR0300CS
				●		●	●	●	●	●	PR0300RAL
				●		●	●	●	●	●	PR2784
				●		●	●	●	●	●	PR2784B
				●		●	●	●	●	●	PR2784C
				●		●	●	●	●	●	PR2784CS
				●		●	●	●	●	●	PR0700CS
				●		●	●	●	●	●	5A10
				●		●	●	●	●	●	PRE700CS
				●		●	●	●	●	●	5A00
				●		●		●	●	●	DCA100CS
				●		●		●	●	●	5A40-11
				●		●	●	●		●	DT0200
				●		●	●	●		●	DT0200CS
				●		●	●	●		●	DT0200RAL
				●		●		●	●	●	DTH100
				●		●		●	●	●	DTH100C
				●		●		●	●	●	DTH100CS
				●		●	●	●	●	●	DBH100
				●		●	●	●	●	●	DBH100C
				●		●	●	●	●	●	DBH100CS



## DISPENSADORES DE PAPEL TOALLA

*nuestro objetivo es  
ganarnos tu confianza*







## DISPENSADORES DE PAPEL TOALLA

*Para todo tipo de papel toalla estándar: C/Z, rollo o bobina.*

- Amplia variedad de dispensadores de papel toalla funcionales y fáciles de integrar en cualquier ambiente de baño. Fabricados en diferentes materiales (acero, acero inoxidable, plástico, etc.) y en diferentes acabados (blanco, negro, brillante, satinado, etc.).
- Para montar en la pared o empotrados.
- Visor exterior que indica el nivel de papel existente
- Cierre con llave especial como protección ante actos vandálicos
- Adecuados para zonas de frecuencia de paso alta

# DISPENSADORES PAPEL TOALLA

toalla plegada C / Z - adosado en pared



## DT2106

capacidad: 400-600 C/Z toallas

material: **acero**  
acabado: **epoxi blanco**



NUEVO

## DT2106B

capacidad: 400-600 C/Z toallas

material: **acero**  
acabado: **epoxi negro mate**



## DT2106C

capacidad: 400-600 C/Z toallas

material: **acero inox AISI 304**  
acabado: **brillante**



## DT2106CS

capacidad: 400-600 C/Z toallas


material: **acero inox AISI 304**  
acabado: **satinado**

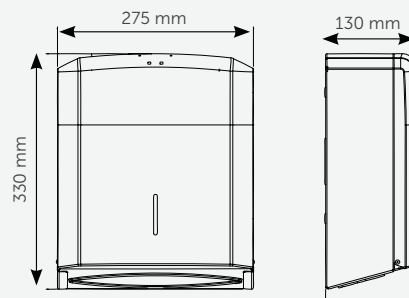


## DT2106 · DT2106B · DT2106C · DT2106CS COMPONENTES Y MATERIALES

- La geometría de la boca de salida, minimiza la rotura del papel toalla
- Puerta fijada al cuerpo mediante 2 remaches que permite abatirla para el rellenado
- Orificios para apertura frontales para facilitar la reposición de papel
- Ranura de nivel de contenido en el frontal
- Cierre con llave estándar Mediclinics®

## DT2106 · DT2106B · DT2106C · DT2106CS CARACTERÍSTICAS TÉCNICAS

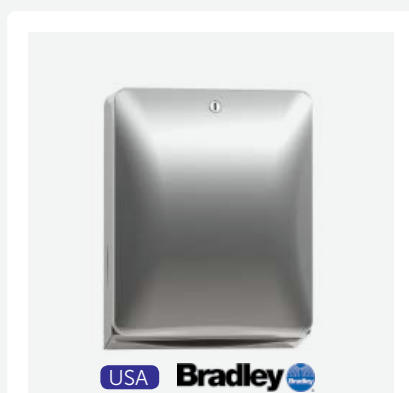
Espesor cuerpo y tapa	0,8 mm
Peso (vacío)	1,8 Kg
Toallas	máx. 260 x 100 mm
Capacidad toallas plegadas en C/Z	400 - 600 u
Altura instalación recomendada	130-160 cm a punto inferior
Altura instalación recomendada 	85 - 120 cm a punto inferior





# DISPENSADORES PAPEL TOALLA

toalla plegada C / Z - adosado en pared



## 2A10-11

capacidad: 400-500 toallas C/Z

material: **acero inox**  
acabado: **satinado**



## DT0505

capacidad: 400-500 toallas C/Z

material: **ABS**  
acabado: **blanco**



### 2A10-11 · DT0505 COMPONENTES Y MATERIALES

#### 2A10 - 11

- Cierre con llave especial suministrada
- Sin aristas
- Ranura de nivel de contenido lateral

#### DT0505

- Puerta de una pieza sin juntas que permite abatirla para el relleno
- Visor de nivel de contenido en el frontal

### 2A10-11 · DT0505 CARACTERÍSTICAS TÉCNICAS

#### 2A10 - 11

Espesor cuerpo	0,8 mm
Espesor puerta	1 mm

#### DT0505

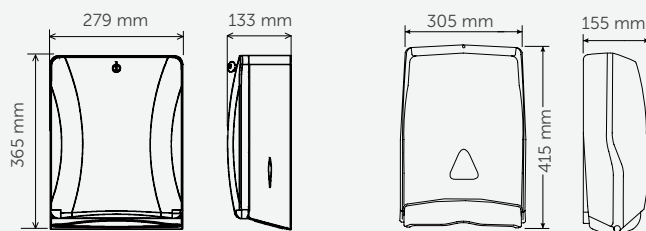
Espesor cuerpo	2,5 mm
Espesor puerta	2,8 mm

#### DT0505 · 2A10 - 11

Capacidad toallas plegadas en C/Z	400 - 500 u
Altura instalación recom.	130-160 cm a punto inferior
Altura instalación recom.	85-120 cm a punto inferior

#### 2A10-11

#### DT0505



# DISPENSADORES PAPEL TOALLA

toalla plegada C / Z - adosado en pared



DT0202

## DT0203

capacidad: 600-800 toallas

## DT0202

capacidad: 200-400 toallas

material: **acero inox AISI 304**  
acabado: **epoxi blanco**



DT0203CS



Acero  
antihuella

## DT0203CS

capacidad: 600-800 toallas

## DT0202CS

capacidad: 200-400 toallas

material: **acero inox AISI 304**  
acabado: **satinado**



DT0203RAL



## DT0203RAL

capacidad: 600-800 toallas

## DT0202RAL

capacidad: 200-400 toallas

material: **acero inox AISI 304**  
acabado: **epoxi RAL**



## DT0600

capacidad: 200-400 toallas C/Z

material: **aluminio anodizado**  
acabado: **satinado**



+info: pg. 304. Pedido mín: 3 uds. de un mismo RAL de cualquier código medicolor

## DT0203 · DT0202 · DT0203CS · DT0202CS · DT0203RAL · DT0202RAL · DT0600 COMPONENTES Y MATERIALES

### DT0203/202/203CS/202CS/203RAL/202RAL · DT0600

- Puerta abatible para el rellenado
- Visor de nivel de contenido en el frontal
- Cierre con llave especial suministrada

### DT0203/202/203CS/202CS/203RAL/202RAL

- Freno dosificador de termoplástico que asegura la dispensación unitaria de las toallas

### DT0600

- Parte posterior sin tapa

## DT0203 · DT0202 · DT0203CS · DT0202CS · DT0203RAL · DT0202RAL · DT0600 CARACTERÍSTICAS TÉCNICAS

### DT0203/202/203CS/202CS/202RAL/203RAL · DT0600

Espesor cuerpo y puerta	0,8 mm
Toallas	100x260 mm máx
Altura instalación recom.	130-160 cm a punto inferior
Altura instalación recom.	85-120 cm a punto inferior

### DT0203/203CS/203RAL

Peso (vacío)	3,1 Kg
Capacidad toallas plegadas en C/Z	600 - 800 u

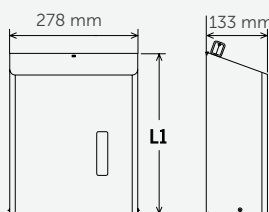
### DT0202/202CS/202RAL

Peso (vacío)	1,8 Kg
Capacidad toallas plegadas en C/Z	200 - 400 u

### DT0600

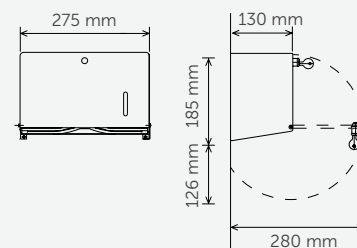
Peso (vacío)	0,75 Kg
Capacidad toallas plegadas en C/Z	200 - 400 u

### DT0203 / 203CS / 202 / 202CS 203RAL / 202RAL



L1  
DT0203/203CS/203RAL: 350mm  
DT0202/202CS/202RAL: 200mm

### DT0600



# DISPENSADORES PAPEL TOALLA

toalla plegada C / Z - semi-empotrable / empotrable



**2A00-10**  
capacidad: 600-800 toallas C/Z

material: **acero inox AISI 304**  
acabado: **satinado**

USA **Bradley**



**DTE0020CS**  
capacidad: 200-400 C/Z toallas

material: **acero inox AISI 304**  
acabado: **satinado**

## 2A00-10 · DTE0020CS COMPONENTES Y MATERIALES

### 2A00-10 · DTE0020CS

- Construcción totalmente soldada
- Marco de una pieza
- Bandeja con abertura ribeteada que impide el desgarro del papel toalla
- Cierre con llave especial suministrada

### 2A00 - 10

- Bordes redondeados
- Semiempotrado. 51 mm dentro de la pared sobresale 116mm

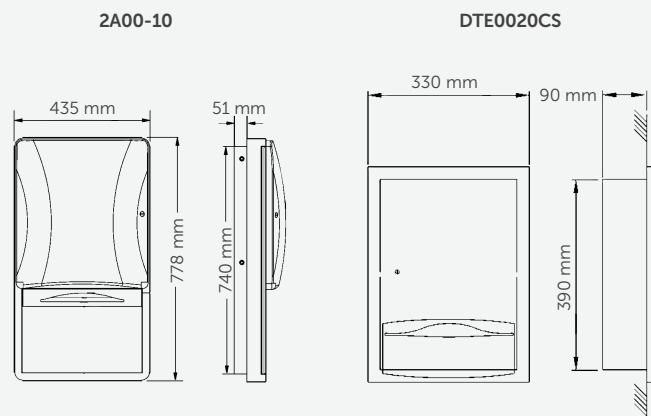
## 2A00-10 · DTE0020CS CARACTERÍSTICAS TÉCNICAS

### 2A00-10

Espesor cuerpo	0,8 mm
Espesor puerta	1 mm
Capacidad toallas plegadas en C/Z	600 - 800 u
Altura instalación recom.	115-145 cm a punto inferior
Altura instalación recom. ♿	70-105 cm a punto inferior

### DTE0020CS

Espesor cuerpo y puerta	0,8 mm
Peso (vacío)	4,2 Kg
Capacidad toallas plegadas en C/Z	200 - 400 u
Altura instalación recom.	115-145 cm a punto inferior
Altura instalación recom. ♿	70-105 cm a punto inferior





# DISPENSADORES PAPEL TOALLA

rollo - empotrado / adosado en pared

## MANUAL



USA **Bradley**

**2A01-11**  
superficie

**2A01**  
empotrado

capacidad: rollo papel Ø200 mm

material: **acero inox AISI 304**

acabado: **satinado**



**DTP025CS**

capacidad: rollo papel Ø220 mm

material: **acero inox AISI 304**

acabado: **satinado**



### 2A01-11 · 2A01 · DTP025CS COMPONENTES Y MATERIALES

- Cierre con llave especial suministrada

#### 2A01-11 · 2A01

- Construcción totalmente soldada
- Marco de una pieza
- Sin aristas
- Admite rollos de papel estándar de 200mm de ancho por 200mm de diámetro
- Con mecanismo interno de dosificación manual de papel

#### DTP025CS

- Para adosar pared
- Cierre frontal
- Accionamiento mediante palanca
- Admite rollos de papel estándar de 205-210mm de ancho y Ø máximo de 220mm
- Capacidad extra para un rollo de papel toalla auxiliar de Ø máximo de 100mm

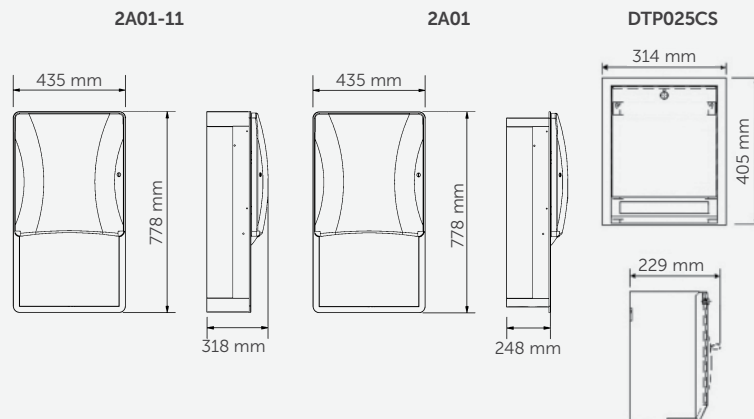
### 2A01-11 · 2A01 · DTP025CS CARACTERÍSTICAS TÉCNICAS

#### 2A01-11 · 2A01

Espesor cuerpo y marco	0,8 mm
Espesor puerta	1 mm
Altura instalación recom.	115-145 cm a punto inferior
Altura instalación recom.	70-105 cm a punto inferior

#### DTP025CS

Espesor cuerpo y puerta	0,8 mm
Peso (vacío)	4,2 Kg
Altura instalación recom.	115-145 cm a punto inferior
Altura instalación recom.	70-105 cm a punto inferior



# DISPENSADORES PAPEL TOALLA

rollo - automático adosado en pared / empotrado

## AUTOMÁTICO



**DT0206ACS**  
superficie

capacidad: rollo papel Ø200mm  
material: **acero inox AISI 304**  
acabado: **satinado**



**2A02-11**  
superficie

**2A02**  
empotrado

capacidad: rollo papel Ø200mm  
material: **acero**  
acabado: **satinado**



### DT0206ACS · 2A02-11 · 2A02 COMPONENTES Y MATERIALES

#### DT0206ACS · 2A02-11 · 2A02

- Construcción totalmente soldada
- Dispensador de toalla automático
- Cierre con llave especial suministrada

#### DT0206ACS

- Visor de contenido en el frontal
- Funciona con 4 baterías alcalinas D, duración para 40.000 operaciones

#### 2A02-11 · 2A02

- Admite rollos de papel estándar de 203mm de ancho y Ø203mm


- Sin aristas
- Marco de una pieza
- Funciona con 4 baterías alcalinas D (no incluidas). Duración para 40.000 operaciones
- Con mecanismo interno de dosificación automática de papel

#### 2A02

- Dispensador para empotrar

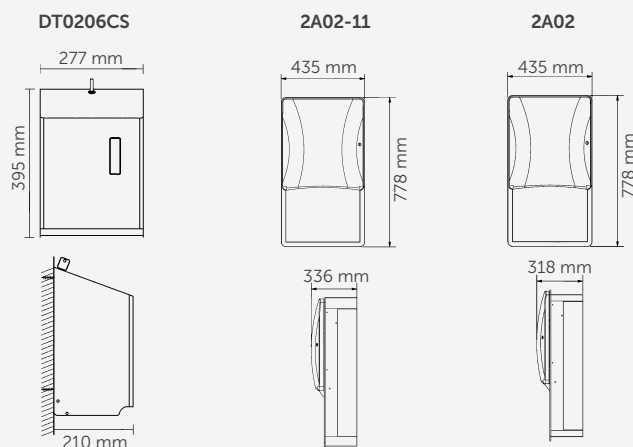
### DT0206ACS · 2A02-11 · 2A02 CARACTERÍSTICAS TÉCNICAS

#### DT0206ACS · 2A02-11 · 2A02

Espesor cuerpo	0,8 mm
Capacidad rollo	Ø200 mm
Altura instalación recom.	130 - 160 cm a punto inferior
Altura instalación recom. 	85-120 cm a punto inferior

#### 2A02-11 · 2A02

Espesor puerta	1 mm
----------------	------



# DISPENSADORES PAPEL TOALLA

rollo - semiautomático / manual

## SEMIAUTOMÁTICO



### DT0208ACS superficie

capacidad: **rollo papel Ø200mm**  
material: **acero inox AISI 304**  
acabado: **satinado**



## MANUAL



### DT0518F superficie

capacidad: **Ø155mm/Ø200mm**  
material: **ABS**  
acabado: **blanco / fumé**



## DT0208ACS · DT0518F COMPONENTES Y MATERIALES

### DT0208ACS


- Construcción totalmente soldada
- Dispensador semiautomático. El usuario tira del papel, lo corta y automáticamente un nuevo servicio de papel es dispensado
- Admite rollos de papel no perforados de 205mm de ancho y 170mm de Ø máximo

### DT0518F

- Admite papel bobina o toallas plegadas en C/Z
- Puerta que permite visualizar el nivel de contenido

## DT0208ACS · DT0518F CARACTERÍSTICAS TÉCNICAS

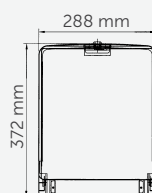
### DT0208ACS

Espesor cuerpo	0,8 mm
Capacidad rollo	máx. Ø170 mm
Anchura papel	205 mm
Altura instalación recom.	130-160 cm a parte inferior
Altura instalación recom. 	85-120 cm a parte inferior

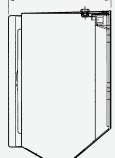
### DT0518F

Peso (vacío)	0,9 Kg
Tamaño toallas C/Z	máx. 250 x 100 mm
Capacidad toallas plegadas en C/Z	200 u.
Papel bobina	máx. Ø165 mm

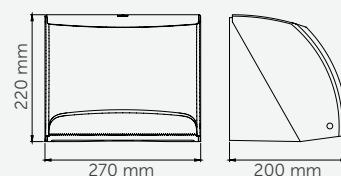
### DT0208ACS



### DT0518F



### DT0518F





# DISPENSADORES PAPEL TOALLA

bobina - adosado en pared

NUEVO



## DT0303

capacidad: máx. rollo Ø250 mm

material: **acero**  
acabado: **epoxi blanco**



## DT0303C

capacidad: máx. rollo Ø250 mm

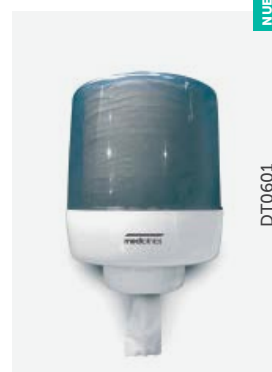
material: **acero inox AISI 304**  
acabado: **brillante**



## DT0303CS

capacidad: máx. rollo Ø250 mm

material: **acero inox AISI 304**  
acabado: **satinado**



## DT0601

capacidad: máx. rollo Ø220 mm

## DT0602

capacidad: máx. rollo Ø145 mm

material: **polipropileno**  
acabado: **blanco / gris**



## DT0303 · DT0303C · DT0303CS · DT0601 · DT0602 COMPONENTES Y MATERIALES

### DT0303 · DT0303C · DT0303CS

- Agujeros de drenaje en la parte inferior para evitar la eventual acumulación de agua en el interior el dispositivo
- Puerta de acceso corredera con una hendidura a modo de tirador
- Pieza de alojamiento del rollo de papel bobina de termoplástico
- Sistema de dispensación de papel optimizada
- Puerta frontal, corredera, que permite el montaje debajo de repisas y facilitando la reposición del papel
- Boca de salida dentada que facilita el corte de papel

- Cierre con llave estándar Mediclinics®
- Adecuado para establecimientos destinados a la manipulación de alimentos

### DT0601 · DT0602

- Dispensador de papel bobina manual de polipropileno, para adosar a la pared
- Admite rollos de papel bobina con un diámetro máx. de 22 cm y una altura máx. de 24 cm (DT0601), o diámetro máx. de 14,5 cm y una altura máx. de 23 cm (DT0602)
- El soporte contiene aditivo antimicrobiano que evita la proliferación de bacterias

## DT0303 · DT0303C · DT0303CS · DT0601 · DT0602 CARACTERÍSTICAS TÉCNICAS

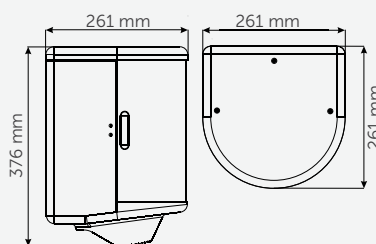
### DT0303 · DT0303C · DT0303CS

Espesor del cuerpo y la puerta	0,8 mm
Peso (vacío)	3,1 Kg
Papel bobina	máx. Ø270 mm
Altura papel bobina	210 mm
Altura instalación recom. (Ⓢ)	130 - 160 cm a punto inferior
Altura instalación recom.	85-120 cm a punto inferior

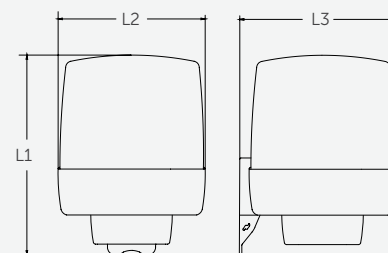
### DT0601 · DT0602

Espesor del soporte	3 mm
Espesor de la tapa	2 mm
Peso (vacío)	1 Kg (DT0601) 0,45 Kg (DT0602)
Papel bobina	máx. Ø220 mm (DT0601) máx. Ø145 mm (DT0602)
Altura papel bobina	240 mm (DT0601) 230 mm (DT0602)
Altura instalación recom.	130 - 160 cm a punto inferior
Altura instalación recom. (Ⓢ)	85-120 cm a punto inferior

### DT0303 · DT0303C · DT0303CS



### DT0601 · DT0602



**L1**  
DT0601: 340mm  
DT0602: 295mm

**L2**  
DT0601: 255mm  
DT0602: 170mm

**L3**  
DT0601: 265mm  
DT0602: 170mm

# DISPENSADORES PAPEL TOALLA

bobina - adosado en pared



## DT0201

capacidad: bobina máx. Ø200 mm

material: **acero inox**  
acabado: **epoxi blanco**



## DT0201CS

capacidad: bobina máx. Ø200 mm

material: **acero inox AISI 304**  
acabado: **satinado**



## DT0201RAL

capacidad: bobina máx. Ø200 mm

material: **acero inox AISI 304**  
acabado: **epoxi RAL**

+info: pg. 304. Pedido mín: 3 uds. de un mismo RAL de cualquier código medicolor

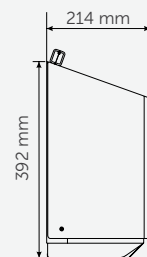
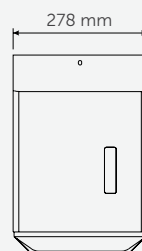


### DT0201 · DT0201CS · DT0201RAL COMPONENTES Y MATERIALES

- Cuerpo de acero inox soldado a láser
- Cuerpo abatible para el rellenado
- Cierre con llave especial suministrada
- Visor de nivel de contenido en el frontal

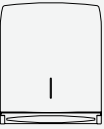

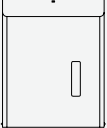

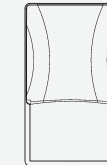


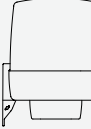
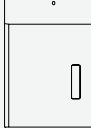
### DT0201 · DT0201CS · DT0201RAL CARACTERÍSTICAS TÉCNICAS

Espesor cuerpo	0,8 mm
Espesor cubierta	1 mm
Peso (vacío)	3 Kg
Papel bobina	máx. Ø200 mm
Altura papel bobina	210 mm
Altura instalación recom.	130-160 cm a punto inferior
Altura instalación recom.	85-120 cm a punto inferior



# DISPENSADORES PAPEL TOALLA

Tabla

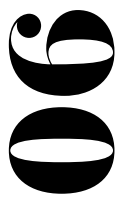
	MODELO	MATERIAL/ACABADO										INSTALACIÓN	
		Acero Epoxi Blanco	Acero Epoxi Negro Mate	Acero Inox AISI 304 Epoxi Blanco	Acero Inox AISI 304 Brillante	Acero Inox AISI 304 Satinado	Acero Inox AISI 304 MEDICOLOR	Aluminio anodizado	ABS blanco	ABS blanco / Fumé	PP. blanco / gris	Adosado	Semiempotrado Empotrado
	DT2106	●										●	
	DT2106B		●									●	
	DT2106C				●							●	
	DT2106CS					●						●	
	2A10-11					●						●	
	DT0505								●			●	
	DT0202			●								●	
	DT0202CS					●						●	
	DT0202RAL						●					●	
	DT0203			●								●	
	DT0203CS					●						●	
	DT0203RAL						●					●	
	DT0600							●				●	
	2A00-10					●							●
	DTE0020CS					●							●
	2A01-11					●						●	
	2A01					●							●
	DTP025CS					●						●	
	DT0206ACS					●						●	
	2A02-11					●						●	
	2A02					●							●
	DT0208ACS					●						●	
	DT0518F									●		●	
	DT0303	●										●	
	DT0303C				●							●	
	DT0303CS					●						●	
	DT0601										●	●	
	DT0602										●	●	
	DT0201			●								●	
	DT0201CS					●						●	
	DT0201RAL						●					●	



# DISPENSADORES PAPEL TOALLA

Tabla

APERTURA		TIPO PAPEL/CAPACIDAD								CIERRE CON LLAVE	APTO PARA			MODELO
Apertura frontal	Apertura superior	PLEGADO C/Z			ROLLO / BOBINA						Gimnasios y Polideportivos	Hospitales y Centros asistenciales	Hoteles y otros alojamientos	
		200-400 u	400-600 u	600-1000 u	Ø 145 mm	Ø 145-155 mm	Ø 200-220 mm	Ø 220 mm	Ø 250 mm					
	●		●							●	●	●	●	DT2106
	●		●							●	●	●	●	DT2106B
	●		●							●	●	●	●	DT2106C
	●		●							●	●	●	●	DT2106CS
	●			●						●	●	●	●	2A10-11
●			●							●	●	●		DT0505
	●	●								●	●	●		DT0202
	●	●								●	●	●		DT0202CS
	●	●								●	●	●		DT0202RAL
	●			●						●	●	●		DT0203
	●			●						●	●	●		DT0203CS
	●			●						●	●	●		DT0203RAL
●		●								●	●	●		DT0600
●				●						●	●	●	●	2A00-10
●		●								●	●	●	●	DTE0020CS
●								●		●	●	●	●	2A01-11
●								●		●	●	●	●	2A01
●								●		●	●	●	●	DTP025CS
●								●		●	●	●	●	DT0206ACS
●								●		●	●	●	●	2A02-11
●								●		●	●	●	●	2A02
●								●		●	●	●	●	DT0208ACS
●		●				●				●	●	●	●	DT0518F
●									●	●	●	●		DT0303
●									●	●	●	●		DT0303C
●									●	●	●	●		DT0303CS
	●							●		●	●	●		DT0601
					●					●	●	●		DT0602
	●							●		●	●	●		DT0201
	●							●		●	●	●		DT0201CS
	●							●		●	●	●		DT0201RAL



**PAPELERAS  
Y OTROS  
CONTENEDORES**

*espacios siempre limpios  
y ordenados*



Distrito Financiero de Londres, Reino Unido









## PAPELERAS Y OTROS CONTENEDORES

*Calidad, diseño, versatilidad y gran durabilidad para la gestión diaria de residuos.*

- Amplia gama de papeleras y contenedores de interior, fabricadas en diferentes materiales (acero, acero inoxidable, etc.) y en diferentes acabados (blanco, negro, brillante, satinado, etc.), con un diseño moderno y versátil que las hace muy fáciles de integrar en cualquier ambiente de baño.
- Perfectas para ser colocadas en zonas comunes, tales como oficinas, despachos, halls, instalaciones deportivas, tiendas, aeropuertos, centros comerciales, etc.
- Modelos para instalar de pie y/o en la pared (adosados o empotrados)
- Diseño funcional que permite un fácil mantenimiento
- Unidades universales válidas para la gestión de casi todo tipo de residuos

# PAPELERAS Y OTROS CONTENEDORES

*papeleras - con tapa autorretorno*



PP0080

## PP0080

capacidad: 80 L

## PP0065

capacidad: 65 L

material: **acero**

acabado: **epoxi blanco**



PP0065C

## PP0080C

capacidad: 80 L

## PP0065C

capacidad: 65 L

material: **acero inox AISI 304**

acabado: **brillante**



PP0080CS

## PP0080CS

capacidad: 80 L

## PP0065CS

capacidad: 65 L

material: **acero inox AISI 304**

acabado: **satinado**



## PP0080 · PP0065 · PP0080C · PP0065C · PP0080CS · PP0065CS COMPONENTES Y MATERIALES

- Tapa de accionamiento manual con autorretorno
- Muelle para retorno automático y 2 topes de goma silenciadores
- Sujeción interior que permite fijar la bolsa de residuos
- 4 tacos de goma que aislan el fondo de la papelera de la humedad
- Puede apoyarse en el suelo o adosarse a la pared

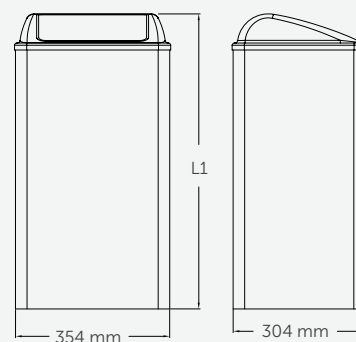
## PP0080 · PP0065 · PP0080C · PP0065C · PP0080CS · PP0065CS CARACTERÍSTICAS TÉCNICAS

### PP0080 · PP0080C · PP0080CS

Capacidad	80 L
L1	823 mm
Espesor cuerpo	1 mm
Espesor cabezal	1,2 mm
Espesor tapa	1 mm
Peso (vacío)	9,8 Kg

### PP0065 · PP0065C · PP0065CS

Capacidad	65 L
L1	673 mm
Espesor cuerpo	1 mm
Espesor cabezal	1,2 mm
Espesor tapa	1 mm
Peso (vacío)	8,4 Kg



# PAPELERAS Y OTROS CONTENEDORES

*papeлерas - con tapa autorretorno*



PP0020

## PP0050

capacidad: 50L

## PP0020

capacidad: 18L

material: **acero inox AISI 304**

acabado: **epoxi blanco**



PP0050CS

## PP0050CS

capacidad: 50L

## PP0020CS

capacidad: 18L

material: **acero inox AISI 304**

acabado: **satinado**



PP0050RAL

## PP0050RAL

capacidad: 50L

## PP0020RAL

capacidad: 18L

material: **acero inox AISI 304**

acabado: **epoxi RAL**

+info: pg. 304. Pedido mín: 3 uds. de un mismo RAL de cualquier código medicolor

### PP0050 · PP0020 · PP0050CS · PP0020CS · PP0050RAL · PP0020RAL COMPONENTES Y MATERIALES

- Pueden apoyarse en el suelo o adosarse a la pared
- Tapa con muelle autorretorno
- 4 tacos de goma que aíslan el fondo de la papeleras de la humedad
- Incorpora 3 topes silenciadores
- Con soporte para colocar bolsa

### PP0050 · PP0020 · PP0050CS · PP0020CS · PP0050RAL · PP0020RAL CARACTERÍSTICAS TÉCNICAS

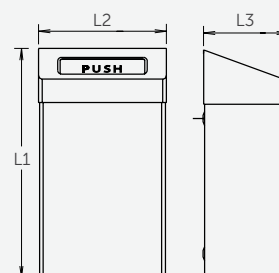
#### PP0050 / 50RAL / 50CS

Capacidad	50 L
Espesor cuerpo y cabezal	1 mm
Espesor tapa	0,8 mm
Peso (vacío)	7,25 Kg

#### PP0020 / 20RAL / 20CS

Capacidad	18 L
Espesor cuerpo y cabezal	1 mm
Espesor tapa	0,8 mm
Peso (vacío)	4,25 Kg

PP0050 · PP0050CS  
PP0050RAL · PP0020  
PP0020CS · PP0020RAL



L1 x L2 x L3

PP0050/50CS/50RAL: 680x380x250 mm

PP0020/20CS/20RAL: 507x278x183 mm



# PAPELERAS Y OTROS CONTENEDORES

*papeleras - con tapa basculante*



## PP0986

capacidad: 75 L

material: **acero**

acabado: **epoxi blanco**



## PP0985

capacidad: 55 L

material: **acero**

acabado: **epoxi blanco**

## PP0986 · PP0985 COMPONENTES Y MATERIALES

- Cuerpo color blanco
- Cabezal color gris, con tapa basculante de accionamiento manual. Permite fijar por inmovilización una bolsa de residuos interior
- 4 tacos de goma que aíslan el fondo de la papelera de la humedad

## PP0986 · PP0985 CARACTERÍSTICAS TÉCNICAS

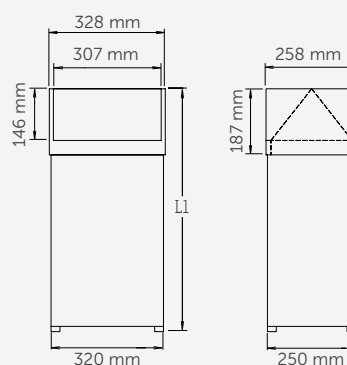
### PP0986

Capacidad	75 L
Espesor cuerpo	1 mm
Espesor cabezal	1 mm
Espesor tapa	1,8 mm
Peso (vacío)	11,5 Kg

### PP0985

Capacidad	55 L
Espesor cuerpo y cabezal	1 mm
Espesor tapa	1,8 mm
Peso (vacío)	9,2 Kg

### PP0986 · PP0985



#### L1

PP0986: 933 mm

PP0985: 687 mm

# PAPELERAS Y OTROS CONTENEDORES

*papeлерas - abiertas*



PP1080

## PP1080

capacidad: 80 L

## PP1065

capacidad: 65 L

material: **acero**

acabado: **epoxi blanco**



PP1065C

## PP1080C

capacidad: 80 L

## PP1065C

capacidad: 65 L

material: **acero inox AISI 304**

acabado: **brillante**



PP1080CS

## PP1080CS

capacidad: 80 L

## PP1065CS

capacidad: 65 L

material: **acero inox AISI 304**

acabado: **satinado**



## PP1080 · PP1065 · PP1080C · PP1065C · PP1080CS · PP1065CS COMPONENTES Y MATERIALES

- Puede apoyarse en el suelo o adosarse a la pared
- Sujeción interior que permite fijar la bolsa de residuos
- 4 tacos de goma que aislan el fondo de la paperera de la humedad

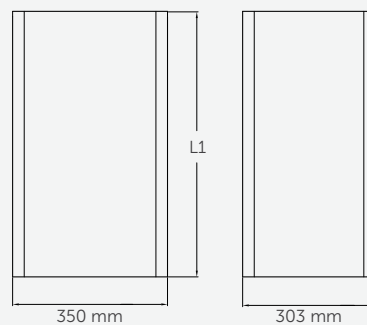
## PP1080 · PP1065 · PP1080C · PP1065C · PP1080CS · PP1065CS CARACTERÍSTICAS TÉCNICAS

### PP1080 · PP1080C · PP1080CS

Capacidad	80 L
L1	755 mm
Espesor cuerpo	1 mm
Peso (vacío)	8,4 Kg

### PP1065 · PP1065C · PP1065CS

Capacidad	65 L
L1	605 mm
Espesor cuerpo	1 mm
Peso (vacío)	7 Kg



# PAPELERAS Y OTROS CONTENEDORES

*papeleras - abiertas*



## PPA2279

capacidad: 25 L

material: **acero**  
acabado: **epoxi blanco**



NUEVO

## PPA2279B

capacidad: 25 L

material: **acero**  
acabado: **epoxi negro mate**



## PPA2279C

capacidad: 25 L

material: **acero inox AISI 304**  
acabado: **brillante**



## PPA2279CS

capacidad: 25 L

material: **acero inox AISI 304**  
acabado: **satinado**



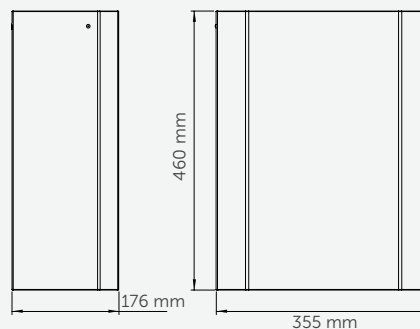
### PPA2279 · PPA2279B · PPA2279C · PPA2279CS COMPONENTES Y MATERIALES

- Puede apoyarse en el suelo o adosarse a la pared
- Aro basculante de polipropileno negro para sujetar la bolsa de residuos
- Totalmente soldada, con las esquinas de trazo continuo y libre de rebabas y zonas cortantes



### PPA2279 · PPA2279B · PPA2279C · PPA2279CS CARACTERÍSTICAS TÉCNICAS

Capacidad	25 L
Espesor cuerpo	0,8 mm
Peso (vacío)	3,7 Kg





# PAPELERAS Y OTROS CONTENEDORES

*papeleras - abiertas*



**PP1053**  
capacidad: 50L

**PP1022**  
capacidad: 22L

material: **acero inox AISI 304**  
acabado: **epoxi blanco**



**PP1053RAL**  
capacidad: 50L

**PP1022RAL**  
capacidad: 22L

material: **acero inox AISI 304**  
acabado: **epoxi RAL**



**PP1053CS**  
capacidad: 50L

**PP1022CS**  
capacidad: 22L

material: **acero inox AISI 304**  
acabado: **satinado**



**3A05-11**  
capacidad: 45 L

material: **acero inox AISI 304**  
acabado: **satinado**

+info: pg. 304. Pedido min: 3 uds. de un mismo RAL de cualquier código medicolor

## PP0153 · PP1022 · PP1053RAL · PP1022RAL · PP1053CS · PP102CS · 3A05-11 COMPONENTES Y MATERIALES

### PP1053 · PP1022 · PP1053CS · PP1022CS · PP1022RAL · PP1053RAL

- Puede apoyarse en el suelo o adosarse a la pared
- Con soporte para colocar bolsa

### PP1053 · PP1022 · PP1053CS · PP1022CS

- Marco superior de acero inox AISI 304

- Superficies soldadas por láser
- 4 tacos de goma que aislan el fondo de la papeleras de la humedad

### 3A05-11

- Totalmente soldada, con las esquinas de trazo continuo y libre de rebabas y zonas cortantes

## PP0153 · PP1022 · PP1053RAL · PP1022RAL · PP1053CS · PP102CS · 3A05-11 CARACTERÍSTICAS TÉCNICAS

### PP1053 / 1053RAL / 1053CS

Capacidad	50 L
Espesor cuerpo	1 mm
Peso (vacío)	7,2 Kg

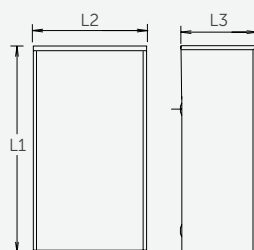
### PP1022 / 1022RAL / 1022CS

Capacidad	22 L
Espesor cuerpo	1 mm
Peso (vacío)	3,5 Kg

### 3A05-11

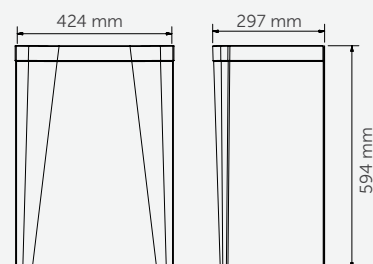
Capacidad	45 L
Espesor cuerpo	1 mm
Peso (vacío)	13 Kg

### PP1053 · PP1022 · PP1053RAL PP1022RAL · PP1054CS · PP1022CS



**L1 x L2 x L3:**  
PP1053 / CS: 576 X 373 X 247 mm  
PP1022/CS: 475 x 271 x 176 mm

### 3A05-11



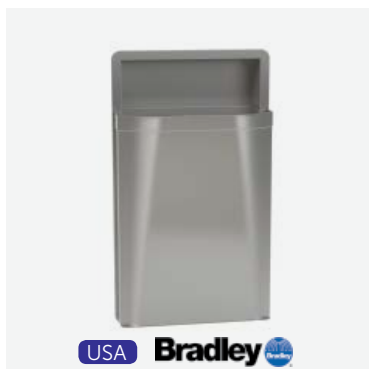
# PAPELERAS Y OTROS CONTENEDORES

*papeleras - abiertas - empotrables - otras*



**PPE0010CS**  
papelera empotrable  
capacidad: 14,2 L

material: **acero inox AISI 304**  
acabado: **satinado**



**3A05-10**  
papelera semiempotrable

**3A05**  
papelera empotrable

capacidad: **45 L**  
material: **acero inox AISI 304**  
acabado: **satinado**



**PP1120C-S**  
papelera reciclaje, 2 cuerpos  
capacidad: 120 L

material: **acero inox AISI 304**  
acabado: **satinado**

\*Opcionalmente, disponible con 3 cuerpos,  
ref. PP2180CS

## PPE0010CS · 3A05-10 · 3A05 · PP1120CS-S COMPONENTES Y MATERIALES

### PPE0010CS

- Incorpora una tapa autorretorno y un cierre con llave para extraer el contenedor de residuos
- Contenedor de termoplástico en su interior

### 3A05-10 · 3A05

- Totalmente soldada, con las esquinas de trazo continuo y libre de rebabas y zonas cortantes

- Incorpora un cierre con llave para extraer el contenedor de residuos

### PP1120C-S

- Papelera para reciclaje, con 2 espacios diferenciados
- Capacidad de 60L por espacio
- Sujeción interior metálica que permite fijar la bolsa de residuos

## PPE0010CS · 3A05-10 · 3A05 · PP1120CS-S CARACTERÍSTICAS TÉCNICAS

### PPE0010CS

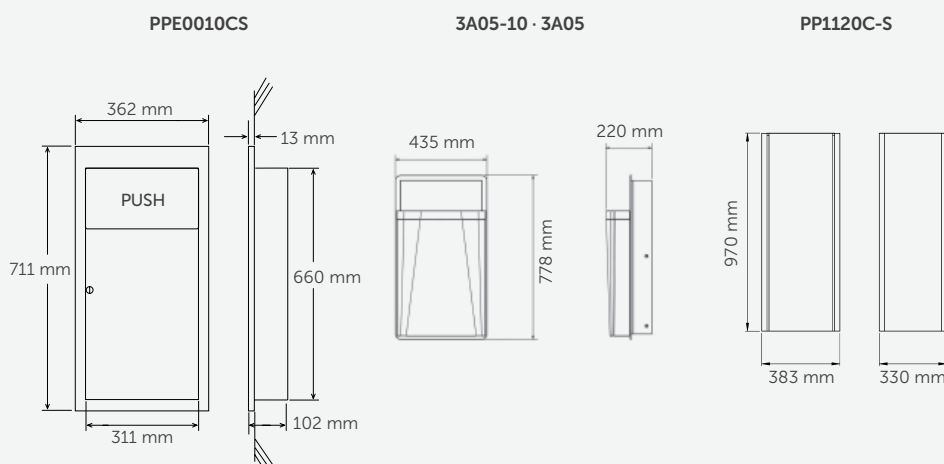
Capacidad	14,2 L
Espesor cuerpo	0,8 mm
Espesor puerta	0,8 mm

### 3A05-10 · 3A05

Capacidad	45 L
Espesor cuerpo	1 mm

### PP1120CS-S

Capacidad	120 L
Espesor cuerpo	1 mm
Peso	15,5 Kg



# PAPELERAS Y OTROS CONTENEDORES

contenedores higiene femenina - adosado con tapa



## PP0006

capacidad: 6 L

material: **acero**  
acabado: **epoxi blanco**



## PP0006C

capacidad: 6 L

material: **acero inox AISI 304**  
acabado: **brillante**



## PP0006CS

capacidad: 6 L

material: **acero inox AISI 304**  
acabado: **satinado**



## 4A10-11

capacidad: 6 L

material: **acero inox AISI 304**  
finish: **satinado**

### PP0006 · PP0006C · PP0006CS · 4A10-11 COMPONENTES Y MATERIALES

#### PP0006 · PP0006C · PP0006CS

- Puede apoyarse en el suelo o adosarse a la pared mediante 2 tornillos, por la parte posterior
- La tapa sobresale del cuerpo 3,5 mm para facilitar la apertura. Fijada al cuerpo mediante dos semiejes que articulan la tapa

#### 4A10-11

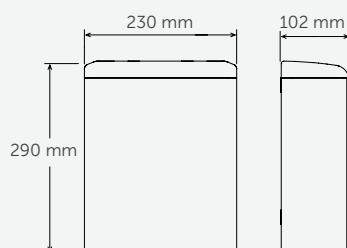
- Parte frontal superior con hendidura para mayor facilidad de apertura de la tapa
- Acepta todo tipo de bolsas de repuesto
- Superficie soldada con esquinas y bordes ribeteados

### PP0006 · PP0006C · PP0006CS · 4A10-11 CARACTERÍSTICAS TÉCNICAS

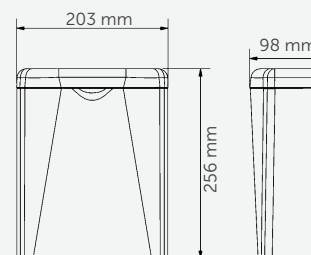
#### PP0006 · PP0006C · PP0006CS · 4A10-11

Capacidad	6 L
Espesor cuerpo	0,8 mm
Espesor tapa	0,8 mm
Peso (vacío)	1,5 Kg

#### PP0006 / 6C / 6CS



#### 4A10-11



# PAPELERAS Y OTROS CONTENEDORES

contenedores higiene femenina - adosado con doble tapa - empotrable



PP0018

### PP0010

capacidad: 10 L

### PP0018

capacidad: 18 L

materi al: **acero inox AISI 304**  
acabado: **epoxi blanco**



PP0010CS

### PP0010CS

capacidad: 10 L

### PP0018CS

capacidad: 18 L

materi al: **acero inox AISI 304**  
acabado: **satinado**



PP0010RAL

### PP0010RAL

capacidad: 10 L

### PP0018RAL

capacidad: 18 L

materi al: **acero inox AISI 304**  
acabado: **epoxi RAL**

+info: pg.304. Pedido mín: 3 uds.  
de un mismo RAL de cualquier  
código medicolor



USA **Bradley**

### 4A00-10

contenedor semiempotrable

### 4A00

contenedor empotrable

capacidad: 6 L  
materi al: **acero inox AISI 304**  
acabado: **satinado**

## PP0018 · PP0010 · PP0018CS · PP0010CS · PP0018RAL · PP0010RAL · 4A00-10 · 4A00 COMPONENTES Y MATERIALES

### PP0018 · PP0010 · PP0018CS · PP0010CS

- Puede apoyarse en el suelo o adosarse a la pared mediante 2 tornillos, por la parte posterior
- El cabezal incorpora un sistema de doble tapa que oculta el contenido del recipiente al levantar el asa
- Todas las superficies son lisas y están soldadas por láser, por lo que pueden limpiarse en profundidad, interior y exteriormente
- Tirador (asa) de acero inoxidable

### PP0018 / 18CS

- 4 tacos de goma que aislan el fondo de la papelera de la humedad

### 4A00 · 4A00-10

- Reborde biselado sin uniones
- Puerta de cerradura con pestillo
- Una tapa de cierre automático cubre la abertura del recipiente para desechos
- Contenedor de plástico para desechos

## PP0018 · PP0010 · PP0018CS · PP0010CS · PP0018RAL · PP0010RAL · 4A00-10 · 4A00 CARACTERÍSTICAS TÉCNICAS

### PP0018 · PP0018CS · PP0018RAL

Capacidad	18 L
Espesor cuerpo, cabezal y tapa	0,8 mm
Peso (vacío)	5,35 Kg

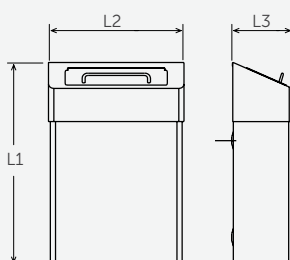
### PP0010 · PP0010CS · PP0010RAL

Capacidad	10 L
Espesor cuerpo, cabezal y tapa	0,8 mm
Peso (vacío)	2,9 Kg

### 4A00 · 4A00-10

Capacidad	65 L
Esp. marco, armario y contenedor	0,8 mm
Espesor puerta	1 mm
Peso (vacío)	3,3 Kg

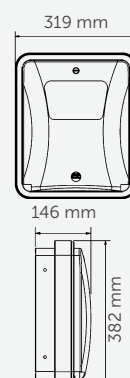
### PP0018/18CS/18RAL - PP0010/10CS/10RAL



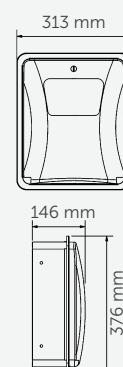
L1 x L2 x L3:

PP0018/18CS/18RAL: 507 x 278 x 183 mm  
PP0010/10CS/10RAL: 424 x 278 x 125 mm

### 4A00-10



### 4A00





# PAPELERAS Y OTROS CONTENEDORES

*cubos a pedal - cuadrados*



## PP1214

capacidad: 14,5 L

## PP1206

capacidad: 6 L

material: **acero**

acabado: **epoxi blanco**



## PP1214C

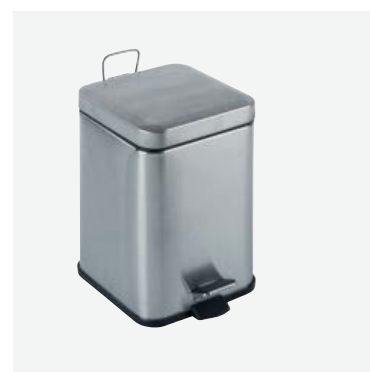
capacidad: 14,5 L

## PP1206C

capacidad: 6 L

material: **acero noble AISI 430**

acabado: **brillante**



## PP1214CS

capacidad: 14,5 L

## PP1206CS

capacidad: 6 L

material: **acero noble AISI 430**

acabado: **satinado**

## PP1214 · PP1206 · PP1214C · PP1206C · PP1214CS · PP1206CS COMPONENTES Y MATERIALES

- Cuerpo y tapa cuadrada
- Tapa silenciosa y antiolores
- Cubo interior de polipropileno, con asa metálica
- Asa en la parte superior para facilitar el transporte del cubo
- Pedal de termoplástico negro, antideslizante. Presionándolo, acciona la apertura de la tapa
- Base de plástico negro con apoyo directo al suelo, antideslizante, que aísla el fondo del cubo de la humedad

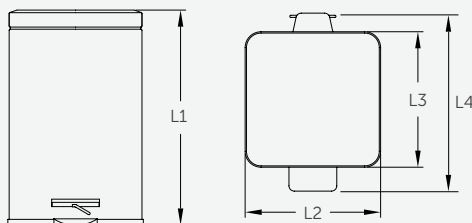
## PP1214 · PP1206 · PP1214C · PP1206C · PP1214CS · PP1206CS CARACTERÍSTICAS TÉCNICAS

### PP1214 / 1214C / 1214CS

Capacidad	14,5 L
Peso	3,2 Kg

### PP1206 / 1206C / 1206CS

Capacidad	6 L
Peso	1,6 Kg



L1 x L2 x L3 x L4:

PP1214/1214C/1214CS: 405 x 255 x 255 x 355 mm

PP1206/1206C/1206CS: 290 x 205 x 205 x 260 mm

# PAPELERAS Y OTROS CONTENEDORES

*cubos a pedal - circulares*



**PP1321**  
capacidad: 20 L

**PP1312**  
capacidad: 12 L

**PP1305**  
capacidad: 5 L

**PP1303**  
capacidad: 3 L

material: **acero**  
acabado: **epoxi blanco**



**PP1321C**  
capacidad: 20 L

**PP1312C**  
capacidad: 12 L

**PP1305C**  
capacidad: 5 L

**PP1303C**  
capacidad: 3 L

material: **acero noble AISI 430**  
acabado: **brillante**



**PP1321CS**  
capacidad: 20 L

**PP1312CS**  
capacidad: 12 L

**PP1305CS**  
capacidad: 5 L

**PP1303CS**  
capacidad: 3 L

material: **acero noble AISI 430**  
acabado: **satinado**

## PP1321/C/CS · PP1312/C/CS · PP1305/C/CS · PP1303/C/CS COMPONENTES Y MATERIALES

- Cuerpo circular
- Tapa silenciosa y antiolores
- Cubo interior de polipropileno, con asa metálica
- Asa en la parte superior para facilitar el transporte del cubo
- Pedal de termoplástico negro, antideslizante
- Base de plástico negro, antideslizante, que aísla el fondo del cubo de la humedad

## PP1321/C/CS · PP1312/C/CS · PP1305/C/CS · PP1303/C/CS CARACTERÍSTICAS TÉCNICAS

### PP1321 · PP1321C · PP1321CS

Capacidad	20 L
Peso	5,2 Kg
L1	600 mm
LØ	250 mm

### PP1305 · PP1305C · PP1305CS

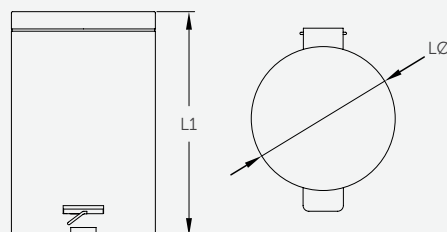
Capacidad	5 L
Peso	1,1 Kg
L1	325 mm
LØ	210 mm

### PP1312 · PP1312C · PP1312CS

Capacidad	12 L
Peso	3,4 Kg
L1	390 mm
LØ	250 mm


### PP1303 · PP1303C · PP1303CS

Capacidad	3 L
Peso	0,9 Kg
L1	260 mm
LØ	170 mm



# PAPELERAS Y OTROS CONTENEDORES

tabla

MODELO	SUPERFICIE			EMPOTRABLES	MATERIAL / ACABADO			
	Tapa autorretorno	Tapa basculante	Abiertas		acero epoxi blanco	acero epoxi negro	acero inox 304 brillante	acero inox 304 satinado
	PP0080	●			●			
	PP0080C	●					●	
	PP0080CS	●						●
	PP0065	●			●			
	PP0065C	●					●	
	PP0065CS	●						●
	PP0050	●			●			
	PP0050CS	●						●
	PP0020	●			●			
	PP0020CS	●						●
	PP0985		●		●			
	PP0986		●		●			
	PP1080		●		●			
	PP1080C			●			●	
	PP1080CS			●				●
	PP1065			●	●			
	PP1065C			●			●	
	PP1065CS			●				●
	PPA2279		●		●			
	PPA2279C		●				●	
	PPA2279CS		●					●
	PPA2279B			●		●		
	PP1022			●	●			
	PP1022CS		●					●
	PP1053		●		●			
	PP1053CS		●					●
	3A05-11		●					●
	PPE0010CS	●			●			●
	3A05-10 3A05				●			●
	PP1120CS-S			●				●

# PAPELERAS Y OTROS CONTENEDORES

tabla

CAPACIDAD											APTO PARA				MODELO
80-120 L	75 L	65 L	55 L	53 L	45-50 L	25 L	22 L	20 L	18 L	14 L	oficinas, organismos oficiales, escuelas o equivalentes	hospitales centros asistenciales hoteles	aeropuertos, centros comerciales o equivalentes	gimnasios polideportivos	
●											●	●	●		PP0080
●											●	●	●	●	PP0080C
●											●	●	●	●	PP0080CS
		●									●	●	●		PP0065
		●									●	●	●	●	PP0065C
		●									●	●	●	●	PP0065CS
					●						●	●	●	●	PP0050
					●						●	●	●	●	PP0050CS
									●		●	●	●	●	PP0020
									●		●	●	●	●	PP0020CS
			●								●	●	●		PP0985
	●										●	●	●		PP0986
●											●	●	●		PP1080
●											●	●	●	●	PP1080C
●											●	●	●	●	PP1080CS
		●									●	●	●		PP1065
		●									●	●	●	●	PP1065C
		●									●	●	●	●	PP1065CS
						●					●	●	●	●	PPA2279
						●					●	●	●	●	PPA2279C
						●					●	●	●	●	PPA2279CS
						●					●	●	●	●	PPA2279B
								●			●	●	●	●	PP1022
								●			●	●	●	●	PP1022CS
				●							●	●	●	●	PP1053
				●							●	●	●	●	PP1053CS
									●		●	●	●	●	3A0511
										●	●	●	●	●	PPE0010CS
				●							●	●	●	●	3A05-10 3A05
●											●	●	●	●	PP1120CS-S



# PAPELERAS Y OTROS CONTENEDORES

## tabla otros contenedores

MODELO	APERTURA DE LA TAPA			MATERIAL / ACABADO							
	A pedal	Manual	Doble tapa manual	Acero epoxi blanco	Acero inox AISI 304 epoxi blanco	Acero inox AISI 304 brillante	Acero inox 304 satinado	Acero noble AISI 430 epoxi blanco	Acero noble AISI 430 brillante	Acero noble AISI 430 satinado	
	PP0006		●		●						
	PP0006C		●			●					
	PP0006CS		●				●				
	4A10-11		●				●				
	PP0010			●		●					
	PP0010CS			●			●				
	PP0018			●		●					
	PP0018CS			●			●				
	4A00		●				●				
	4A00-10		●				●				
	PP1206	●						●			
	PP1206C	●							●		
	PP1206CS	●								●	
	PP1214	●						●			
	PP1214C	●							●		
	PP1214CS	●								●	
	PP1303	●						●			
	PP1303C	●							●		
	PP1303CS	●								●	
	PP1305	●						●			
	PP1305C	●							●		
	PP1305CS	●								●	
	PP1312	●						●			
	PP1312C	●							●		
	PP1312CS	●								●	
	PP1321	●						●			
	PP1321C	●							●		
	PP1321CS									●	

# PAPELERAS Y OTROS CONTENEDORES

## tabla otros contenedores

CAPACIDAD								APTO PARA				MODELO
20 L	18 L	14,5 L	12 L	10 L	6 L	5 L	3 L	universidades escuelas oficinas organismos oficiales	hospitales centros asistenciales residencias	aeropuertos, terminales, transporte y centros comerciales	gimnasios polideportivos	
					●			●	●	●		PP0006
					●			●	●	●	●	PP0006C
					●			●	●	●	●	PP0006CS
					●			●	●	●	●	4A10-11
				●				●	●	●		PP0010
				●				●	●	●	●	PP0010CS
	●							●	●	●	●	PP0018
	●							●	●	●	●	PP0018CS
					●			●	●	●	●	4A00
					●			●	●	●	●	4A00-10
					●			●	●	●		PP1206
					●			●	●	●	●	PP1206C
					●			●	●	●	●	PP1206CS
		●						●	●	●		PP1214
		●						●	●	●	●	PP1214C
		●						●	●	●	●	PP1214CS
							●	●	●	●		PP1303
							●	●	●	●	●	PP1303C
							●	●	●	●	●	PP1303CS
						●		●	●	●		PP1305
						●		●	●	●	●	PP1305C
						●		●	●	●	●	PP1305CS
			●					●	●	●		PP1312
			●					●	●	●	●	PP1312C
			●					●	●	●	●	PP1312CS
●								●	●	●		PP1321
●								●	●	●	●	PP1321C
●								●	●	●	●	PP1321CS



20

**UNIDADES  
COMBINADAS**

*unidos para una mejor  
organización*







## UNIDADES COMBINADAS

*Múltiples soluciones en accesorios de baño para colectividades en el mínimo espacio.*

- Elegantes encimeras de baño y armarios multiusos fabricados en resina de poliéster que integran secadoras de manos de última generación y dispensadores de jabón.
- Armarios multiusos de diseño elegante y robusto, fabricados en acero inoxidable AISI 304 que combinan dispensadores de papel toalla, papeleras y secadoras de manos de alto rendimiento.
- Perfectas para ser instaladas en áreas de tráfico elevado como por ejemplo aeropuertos, centros comerciales, gimnasios, etc.
- Dispensadores de papel toalla de carga frontal para papel plegado en C/Z
- Papeleras extraíbles para facilitar su vaciado
- Equipados con una cerradura de seguridad antivandálica
- Modelos para adosar o para empotrar a la pared

# UNIDADES COMBINADAS

encimera baño + secadora manos + dispensador de jabón



## UCEN0200A

material: **resina de poliéster**  
 acabado: **blanco**



### UCEN0200A COMPONENTES Y MATERIALES

- Encimera de baño de doble seno, fabricada en resina de poliéster insaturado que incorpora, de serie, una secadora de manos Dualflow® Plus (M14A), dos dosificadores de jabón (DJ0120C) y dos grifos automáticos. Agua, jabón y aire en una misma unidad para el lavado y secado de manos sin necesidad de realizar ningún desplazamiento
- Esta resina de poliéster está fabricada con Dolomita (mineral compuesto por carbonato de calcio y magnesio) que junto a una doble capa de recubrimiento de Gelcoat NPG (resina pigmentada), proporciona una gran robustez y dureza a esta encimera de baño
- Asimismo, la doble capa de Gelcoat NPG sella la superficie de la encimera de baño, protegiéndola del ataque de todo tipo de jabones, lejías y una gran variedad de disolventes
- Gracias a la baja porosidad de su superficie, esta encimera también es muy resistente a la absorción de suciedad y manchas en general y en particular es muy resistente a las manchas de líquidos oscuros



- Las encimeras de baño que se muestran en este catálogo pueden fabricarse en distintos tamaños, espesores, colores y texturas, en función de la necesidad del cliente. Sea cuál sea su proyecto, nos aseguramos de encontrar la mejor solución para usted. Para más información, póngase en contacto con el departamento de atención al cliente

### UCEN0200A CARACTERÍSTICAS TÉCNICAS

#### Encimera baño

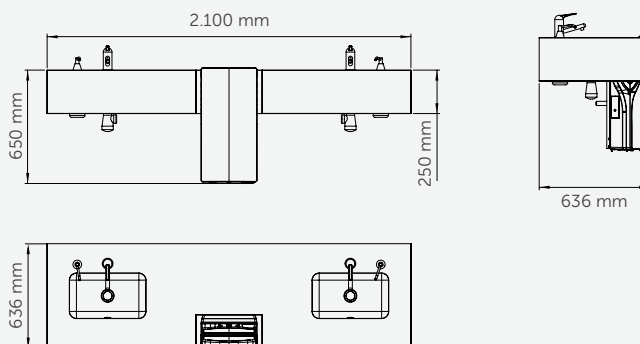
Dimensiones	2.100 x 650 x 250 mm
Peso (vacío)	110 Kg (aprox.)
Espesor	15 mm

#### Secadora de manos

Tensión	220-240 V
Frecuencia	50/60 Hz
Aislamiento	Clase I
Potencia total	420-1.500 W
Consumo	3,2-6,4 A
Peso	8,3 Kg
Espesor de la carcasa	3 mm
Tiempo de secado	8-15 seg.
Grado de protección	IPX4

#### Dosificador de jabón

Jabones admitidos	Jabón higiénico para manos con un pH de 5,5 y libre de cloro, soluciones desinfectantes, jabones líquidos y gel hidroalcohólico
Cantidad dispensada / pulsación	1,0 ml



# UNIDADES COMBINADAS

armarios con espejo + secadora manos + dispensador de jabón



**UCEP0185A**

materia: **resina de poliéster**  
acabado: **blanco**



**UCEP0130A**

materia: **resina de poliéster**  
acabado: **blanco**



## UCEP0185A · UCEP0130A COMPONENTES Y MATERIALES

- Armarios con espejo, fabricados en resina de poliéster insaturado que incorporan, de serie, una secadora de manos Machflow® **M09A (UCEP0185A)** o una Speedflow® **M17A (UCEP0130A)** y un dosificador de jabón líquido automático **DJ0037A**, todo detrás de un espejo de 5 mm de espesor. Jabón y aire en una misma unidad, perfectamente oculto detrás de un espejo y justo encima de la encimera de baño para lavarse y secarse las manos sin necesidad de realizar ningún desplazamiento
- Esta resina de poliéster está fabricada con Dolomita (mineral compuesto por carbonato de calcio y magnesio) que junto a una doble capa de recubrimiento de Gelcoat NPG (resina pigmentada), proporciona una gran robustez y dureza a estos armarios de baño con espejo
- Asimismo, la doble capa de Gelcoat NPG sella toda la superficie del armario, protegiéndola del ataque de todo tipo de jabones, lejías y una gran variedad de disolventes
- Gracias a la baja porosidad de su superficie, este armario también es muy resistente a la absorción de suciedad y manchas en general y en particular es muy resistente a las manchas de líquidos oscuros



- Los armarios de baño con espejo que se muestran en este catálogo pueden fabricarse en distintos tamaños, espesores, colores y texturas, en función de la necesidad del cliente. Es posible también incorporar, dentro de estos armarios, la gran mayoría de nuestras secadoras de manos e incluso un dispensador de papel toalla. Sea cuál sea su proyecto tenemos la mejor solución a medida para usted. Para más información, póngase en contacto con el departamento de atención al cliente

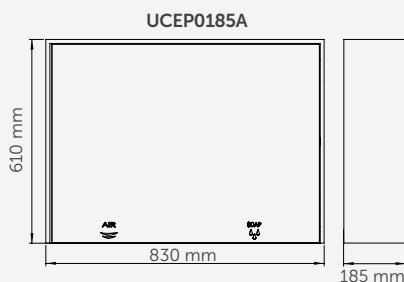
## UCEP0185A · UCEP0130A CARACTERÍSTICAS TÉCNICAS

### UCEP0185A · UCEP0130A

<b>Secadora de manos (M09A y M06A)</b>	
Tensión	220-240 V
Frecuencia	50/60 Hz
Aislamiento	Clase I
Espesor de la carcasa	1,5 mm
Grado de protección	IP23
<b>Armario de baño</b>	
Espesor armario	15 mm
Espesor vidrio	5 mm
<b>Dosificador de jabón</b>	
Capacidad	1,0 L
Espesor acero inoxidable	0,8 mm
Peso (vacío)	1,25 Kg
Jabones admitidos	Jabones líquidos de pH neutro y libres de cloruros
Cantidad dispensada / pulsación	1,5 ml

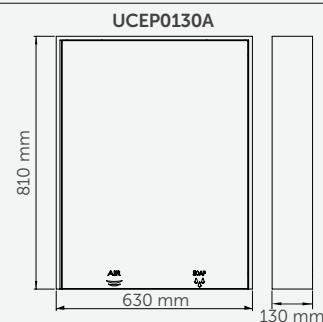
### UCEP0185A

<b>Secadora de manos (M09A)</b>	
Potencia total	420-1.500 W
Consumo	3,2-6,4 A
Peso	5,1 Kg
Tiempo de secado	8-15 seg.
<b>Armario de baño</b>	
Dimensiones	830 x 185 x 610 mm



### UCEP0130A

<b>Secadora de manos (M17A)</b>	
Potencia total	110-1.150 W
Consumo	1,3 - 5,0 A
Peso	3,8 Kg
Tiempo de secado	10-12 seg.
<b>Armario de baño</b>	
Dimensiones	630x130x810 mm



# UNIDADES COMBINADAS

disp. papel toalla + saniflow® + papelera



## DTES0040CS

cap. disp. papel toalla: **300-500 toallas C/Z**  
capacidad papelera: **35,5 L**

## KT0040CS

marco para montaje en superficie

material: **acero inox. AISI 304**  
acabado: **satinado**



## DTES0040CS - KT0040CS COMPONENTES Y MATERIALES

### DTES0040CS

- Construcción totalmente soldada
- Puertas, 2 u, fijadas al cuerpo con una bisagra
- La geometría de la boca de salida minimiza la rotura de papel toalla
- Admite toallas plegadas en C y multiplegadas en Z

- Secadora de manos Saniflow automática
- Contenedor interior de acero inox AISI 304 extraíble para vaciado del contenido

### KT0040CS

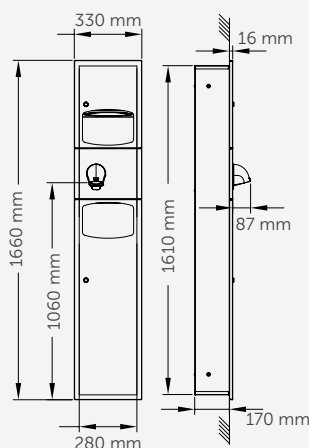
- Marco para montaje en superficie del modelo **DTES0040CS**

## DTES0040CS - KT0040CS CARACTERÍSTICAS TÉCNICAS

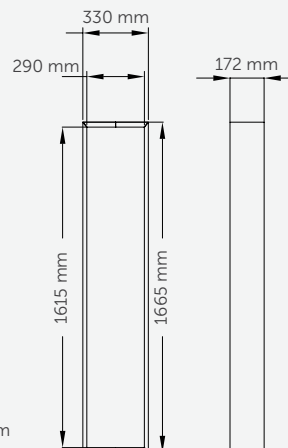
### DTES0040CS

Espesor y cuerpo puertas	1,2 mm
Espesor contenedor interior y bandeja papel	0,8 mm
Peso (vacío)	21,85 Kg
Toallas plegadas en C/Z	330 - 500 u
Toallas	max. 100 x 260 mm
Tensión	220 - 240 V
Frecuencia	50 / 60 Hz
Aislamiento eléctrico	Clase I
Consumo	10 A
Velocidad aire	100 Km/h
Tiempo secado	29 sec
Potencia total	2250 W
Potencia motor	250 W
Potencia resistencia	2000 W
r.p.m.	550
Temp. aire (d=10 y T. amb.=21°C)	50°C
Nivel sonoro (a 2 m)	68 dBA
Capacidad papelera	35,5 L
Altura instalación recomendada	1700 - 1800 mm a punto superior
Altura instalación recomendada	1600 mm a punto superior

### DTES0040CS



### KT0040CS





# UNIDADES COMBINADAS

dispensador papel toalla + papelera



**2A05-11**  
superficie

**2A05-10**  
semiempotrado

cap. disp. papel toallas: **400-600 toallas C/Z**  
capacidad papelera: **45,5 L**  
material: **acero inox AISI 304**  
acabado: **satinado**



**DTE0050CS**  
empotrado

cap. disp. papel toallas: **600-800 toallas C/Z**  
capacidad papelera: **17,2 L**

material: **acero inox AISI 304**  
acabado: **satinado**



## 2A05-11 · 2A05-10 · DTE0050CS COMPONENTES Y MATERIALES

- Construcción totalmente soldada
- Puerta fijada al cuerpo con una bisagra
- La geometría de la boca de salida minimiza la rotura de papel toalla
- Admite toallas plegadas en C y multiplegadas en Z
- Apertura con llave de seguridad

### 2A05-11 · 2A05-10

- Sin aristas, con formas redondeadas

### DTE0050CS

- Contenedor interior de acero inox AISI 304 extraíble para vaciado del contenido

## 2A05-11 · 2A05-10 · DTE0050CS CARACTERÍSTICAS TÉCNICAS

### 2A05-11 · 2A05-10 · DTE0050CS

Toallas plegadas en C/Z 600-800 u

Toallas 100 x 260 mm máx.

Alt. inst. recom. 1700-1880 mm a punto superior

Alt. inst. recom. ⑥ 1545 mm a punto superior

### 2A05-11 · 2A05-10

Espesor cuerpo y puertas 0,8 mm

Espesor tapa 1 mm

Capacidad papelera 45,5 L

Peso (vacío) 2A05-11 22,3 Kg

Peso (vacío) 2A05-10 19,4 Kg

### DTE0050CS

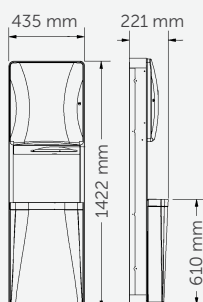
Espesor cuerpo y puertas 1,2 mm

Espesor tapa 0,8 mm

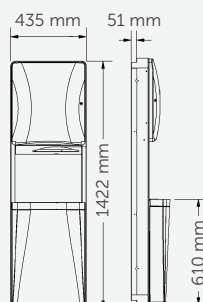
Capacidad papelera 17,2 L

Peso (vacío) 14,1 Kg

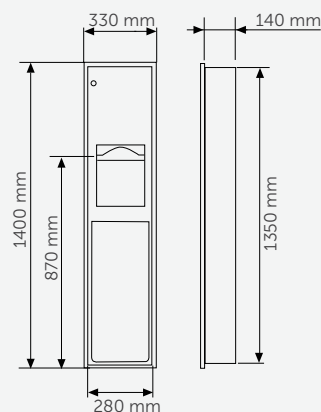
2A05-11



2A05-10



DTE0050CS



# UNIDADES COMBINADAS

dispensador papel toalla + papelera



## DTE0010CS

empotrado

cap. disp. papel toallas: **600-800 toallas C/Z**  
capacidad papelera: **26,5 L**

material: **acero inox AISI 304**  
acabado: **satinado**



## DTE0030CS

empotrado

cap. disp. papel toallas: **400-600 toallas C/Z**  
capacidad papelera: **7,6 L**

## KT0030CS

marco para montaje en superficie

material: **acero inox AISI 304**  
acabado: **satinado**



## DTE0010CS · DTE0030CS · KT0030CS COMPONENTES Y MATERIALES

### DTE0010CS · DTE0030CS

- La geometría de la boca de salida minimiza la rotura de papel toalla
- Admite toallas plegadas en C o multiplegadas en Z
- Contenedor interior extraíble de temoplástico, antigoteo
- Construcción totalmente soldada

- Puertas fijadas al cuerpo con bisagras de piano y con tope de seguridad

### KT0030CS

- Marco para montaje en superficie
- Dimensiones: 711 x 356 x 108 mm

## DTE0010CS · DTE0030CS · KT0030CS CARACTERÍSTICAS TÉCNICAS

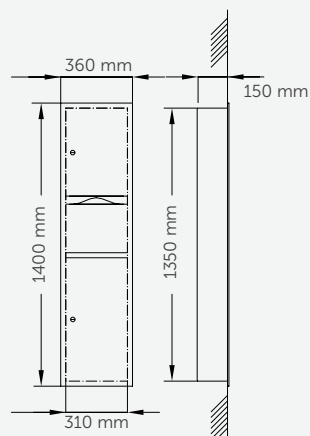
### DTE0010CS

Espesor puerta	0,8 mm
Peso (vacío)	13,6 Kg
Capacidad papelera	26,5 L
Capacidad toallas plegadas en C	600 u
Capacidad toallas plegadas en Z	800 u
Altura instalación recom.	1700-1800 mm a punto superior
Altura instalación recom.	Ⓢ 1520 mm a punto superior

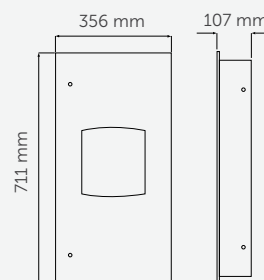
### DTE0030CS

Espesor puerta	0,8 mm
Peso (vacío)	9,7 Kg
Capacidad papelera	7,6 L
Capacidad toallas plegadas	400 u
Capacidad toallas plegadas multi.	600 u
Altura instalación recom.	Ⓢ 1700-1800 mm a punto superior
Altura instalación recom.	1545 mm a punto superior

### DTE0010CS



### DTE0030CS



# UNIDADES COMBINADAS

dispensador rollo papel + papelera - manual / automático

## AUTOMÁTICO



**2A15-1136**  
superficie

**2A15-36**  
empotrado

capacidad: **rollo papel Ø 200 mm**  
capacidad papelera: **79 L**  
material: **acero inox**  
acabado: **satinado**



**2A25-1136**  
superficie

**2A25-36**  
empotrado

capacidad: **rollo papel Ø 200 mm**  
capacidad papelera: **79 L**  
material: **acero inox**  
acabado: **satinado**



### 2A15-1136 · 2A15-36 · 2A25-1136 · 2A25-36 COMPONENTES Y MATERIALES

#### 2A15-1136 · 2A15-36 · 2A25-1136 · 2A25-36

- Construcción totalmente soldada
- Dispensador rollo papel toalla con bandeja de apertura ribeteada que impide el desgarro del papel
- Cierre con llaves de seguridad
- Contenedor interior extraíble para vaciado del contenido

- Apertura con llave de seguridad

#### 2A15-1136 · 2A15-36

- Dispensador accionado por palanca

#### 2A25-1136 · 2A25-36

- Dispensador automático accionado por sensor

### 2A15-1136 · 2A15-36 · 2A25-1136 · 2A25-36 CARACTERÍSTICAS TÉCNICAS

#### 2A15-1136 · 2A15-36 · 2A25-1136 · 2A25-36

Espesor cuerpo	0,8 mm
Capacidad papelera	79 L
Diámetro papel bobina	máx. 200 mm
Ancho papel bobina	máx. 200 mm
Altura instalación recomendada	1700-1800 mm a punto superior
Altura instalación recomendada	1537 mm a punto superior

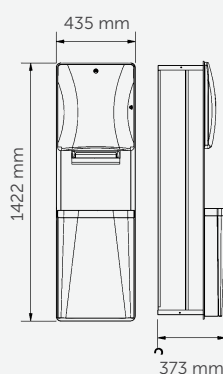
#### 2A15-1136 · 2A25-1136

Peso (vacío)	35 Kg
--------------	-------

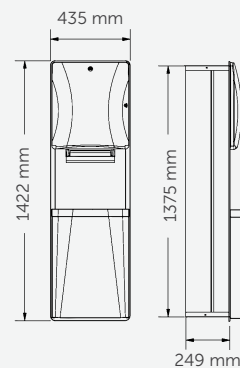
#### 2A15-36 · 2A25-36

Peso (vacío)	28 Kg
--------------	-------

#### 2A15-1136 · 2A25-1136



#### 2A15-36 · 2A25-36



## UNIDADES COMBINADAS

dispensador papel toalla + dosificador jabón



DT0204

### DT0204

dosificador jabón derecha

cap. disp. papel toalla: **600-800 toallas C/Z**

capacidad dosificador jabón: **1,2 L**

material: **acero inox AISI 304**

acabado: **epoxi blanco**

### DT0205

dosificador jabón izquierda

cap. disp. papel toalla: **600-800 toallas C/Z**

capacidad dosificador jabón: **1,2 L**

material: **acero inox AISI 304**

acabado: **epoxi blanco**



DT0204CS

### DT0204CS

dosificador jabón derecha

cap. disp. papel toalla: **600-800 toallas C/Z**

capacidad dosificador jabón: **1,2 L**

material: **acero inox AISI 304**

acabado: **satinado**

### DT0205CS

dosificador jabón izquierda

cap. disp. papel toalla: **600-800 toallas C/Z**

capacidad dosificador jabón: **1,2 L**

material: **acero inox AISI 304**

acabado: **satinado**



DT0204RAL

### DT0204RAL

dosificador jabón derecha

cap. disp. papel toalla: **600-800 toallas C/Z**

capacidad dosificador jabón: **1,2 L**

material: **acero inox AISI 304**

acabado: **epoxi RAL**

### DT0205RAL

dosificador jabón izquierda

cap. disp. papel toalla: **600-800 toallas C/Z**

capacidad dosificador jabón: **1,2 L**

material: **acero inox AISI 304**

acabado: **epoxi RAL**



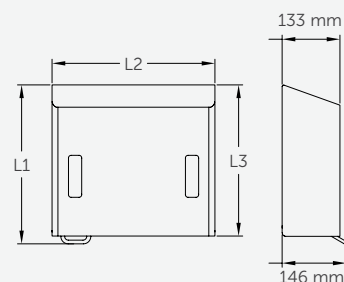
+info: pg. 304. Pedido mín: 3 uds. de un mismo RAL de cualquier código medicolor

## DT0204 · DT0204CS · DT0205 · DT0205CS · DT0204RAL · DT0205RAL COMPONENTES Y MATERIALES

- Cuerpo soldado con láser, abatible para el relleno
- Dispensador toallas con freno en termoplástico que asegura la dispensación unitaria de las toallas
- Pulsador tipo palanca de acero inox, acabado brillante
- Depósito del dosificador de jabón extraíble
- Válvula antigoteo resistente a la corrosión
- Visor de nivel de contenido en el frontal
- Admite jabón higiénico para manos, con pH neutro y libre de cloro

## DT0204 · DT0204CS · DT0205 · DT0205CS · DT0204RAL · DT0205RAL CARACTERÍSTICAS TÉCNICAS

Espesor cuerpo	0,8 mm
Espesor cubierta	1 mm
Peso (vacío)	3,5 Kg
Capacidad depósito	1,2 L
Capacidad toallas plegadas en C/Z	600-800 u
Altura instalación recom.	1300-1600 mm a punto inferior
Altura instalación recom.	800-1200 mm a punto inferior
Jabones admitidos	Jabón dermatológico
Cantidad dispensada/pulsación	1 ml



### L1 x L2 x L3

DT0204/204CS/204RAL: 375 x 377 x 350 mm

DT0205/205CS/205RAL: 350 x 377 x 375 mm



## UNIDADES COMBINADAS

*dosificador jabón, grifo de agua, secadora de manos y lavamanos*

# Advocate

## El futuro del lavado de manos ha llegado

Unidad combinada, 4 en 1, que integra en una única solución, dosificador de jabón, grifo de agua, secadora de manos y lavamanos.



- Máxima eficiencia; 4 soluciones en 1.
- Diseño vanguardista, alta tecnología, confort con elevada seguridad.
- Evita las gotas de agua en el suelo.
- Todos los componentes son parte integral de la unidad.
- Resistente al fuego y los golpes.

**96%**  
Menos costoso que las toallas de papel

**24%**  
Ahorro de agua

**BAJO COSTE DE MANTENIMIENTO**  
Menos tiempo de limpieza

### Solución ecológica:

- Superficie realizada con elementos reciclados
- Secadora de manos que reduce el consumo energético un 50%
- Grifo que minimiza el consumo de agua hasta un 24%.

## UNIDADES COMBINADAS

dosificador jabón, grifo de agua, secadora de manos y lavamanos

# Bradley



## Soluciones integrales para baños colectivos

Reduce el desorden y los costes de operación



### Dosificador de jabón automático, activación por infrarrojos

- Capacidad 1,9L.
- Indicador de nivel de contenido.
- 3 emulsiones por cada 15 segundos de periodo.
- Compatible con la mayoría de jabones líquidos.



### Grifo de agua automático, activación por infrarrojos

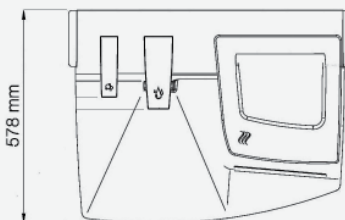
- Utiliza un 24% menos de agua que un grifo convencional.
- Acceso superior para el mantenimiento.



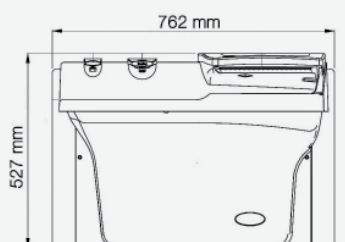
### Secadora de manos automática, activación por infrarrojos

- Secado en 15 segundos.
- Salida de aire más ancha para facilitar el secado.
- Luces LED para conocer el estado de la misma (ON/OFF).
- Bajo nivel sonoro en su categoría.
- Salida de aire con tratamiento antimicrobiano.

Producto certificado, cumple con la norma ADA, ANSI Z124.3, Z124.6 y ANSI / ICPA SS-1-2001. Greenguard Certified.



**AV30:** 1 unidad  
**Material:** poliéster/resina  
**Precio:** consultar



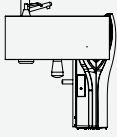
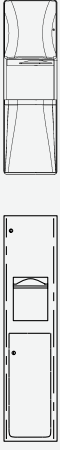

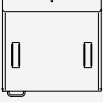
**AV60:** 2 unidades  
**Material:** poliéster/resina  
**Precio:** consultar

**AV90:** 3 unidades  
**Material:** poliéster/resina  
**Precio:** consultar



# UNIDADES COMBINADAS

tabla

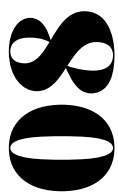
	MODELO	MATERIAL/ACABADO				ELEMENTOS DE LA UNIDAD						EMPOTRABLE	
		Acero inox AISI 304 epoxi Blanco	Acero inox AISI 304 Satinado	Acero inox AISI 304 epoxi RAL	Resina de poliéster	Secadora de manos	Dispensador papel toalla C/Z	Dispensador papel toalla bobina	Papetera	Dosificador, jabón	Dispensador papel higiénico	Vertical	Horizontal
	UCEN200A				●	●				●			
	UCEP0185A				●	●				●			
	UCEP0130A				●	●				●			
	DTES0040CS		●			●	●		●			●	
	KT0040CS		●										
	2A05-11		●				●		●				
	2A05-10		●				●		●		●		
	DTE0050CS		●				●		●		●		
	DTE0010CS		●				●		●		●		
	DTE0030CS		●				●		●		●		
	KT0030CS		●										
	2A15-1136		●				●		●				
	2A15-36		●				●		●		●		
	2A25-1136		●				●		●				
	2A25-36		●				●		●		●		
	DT0204	●					●			●			
	DT0204CS		●				●			●			
	DT0204RAL			●			●			●			
	DT0205	●					●			●			
	DT0205CS		●				●			●			
	DT0205RAL			●			●			●			

# UNIDADES COMBINADAS

tabla

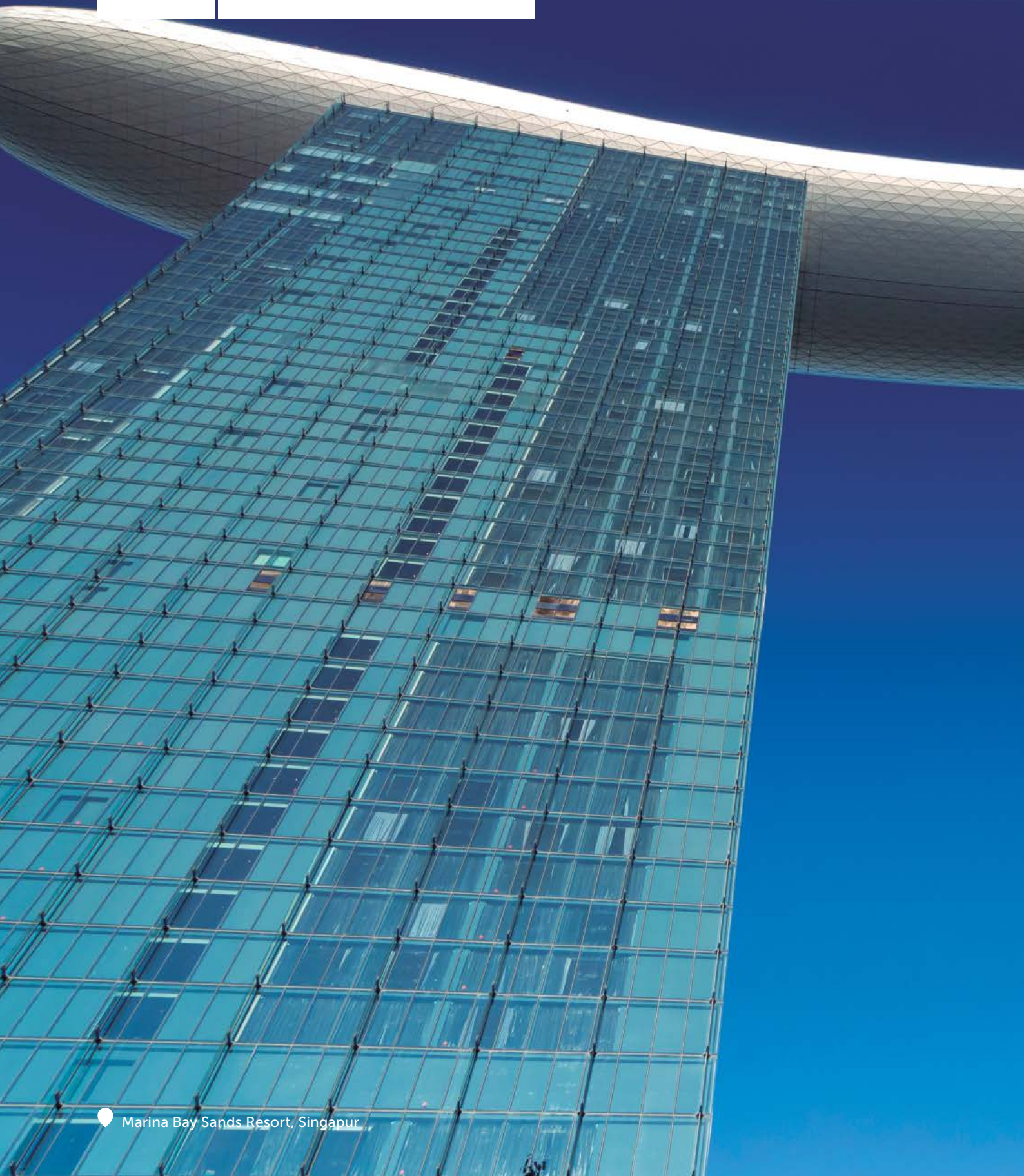
CAPACIDAD DISPENSADOR PAPEL TOALLA						CAPACIDAD PAPELERA						CAPACIDAD DISPENSADOR JABÓN			CIERRE CON LLAVE DE SEGURIDAD	ADA UNE	MODELO	
600-800 C/Z	Ø 200mm	300-500 C/Z	400-600C/Z	200-400 C/Z	300 C/Z	53,7 L / 79 L	45,4L	35,5L	26,5L	24L	9,8L	6,1L	1,5L	1,2L				1 L
															●		UCEN200A	
													●				UCEP0185A	
													●				UCEP0130A	
		●						●								●	●	DTES0040CS
																		KT0040CS
●							●									●		2A05-11
●							●									●	●	2A05-10
●										●						●	●	DTE0050CS
●									●							●	●	DTE0010CS
		●	●									●				●	●	DTE0030CS
			●															KT0030CS
	●					●										●		2A15-1136
	●					●										●	●	2A15-36
	●					●										●		2A25-1136
	●					●										●	●	2A25-36
●														●		●		DT0204
●														●		●		DT0204CS
●														●		●		DT0204RAL
●														●		●		DT0205
●														●		●		DT0205CS
●														●		●		DT0205RAL





**ACCESORIOS  
DE BAÑO**

*pensamos en todos los detalles*



Marina Bay Sands Resort, Singapur







## ACCESORIOS DE BAÑO

*Accesorios de baño que mejoran la funcionalidad del baño, ampliando sus prestaciones, aumentando el confort y realzando, a su vez, su belleza.*

- Amplia selección de toalleros, estantes, jaboneras, portarrollos, escobilleros, perchas, dispensadores de pañuelos, etc. fabricados en diferentes materiales (acero inoxidable, latón cromado, etc.) y en diferentes acabados (satinado, brillante, etc.) con sello de calidad para el cuarto de baño.
- 5 líneas distintas de accesorios de baño (MEDINOX, MEDISTEEL, MEDICOLOR, MEDINYLON y MEDICROM) que imprimen un carácter diferenciador a cada cuarto de baño, al tiempo que elevan el sentido práctico de este espacio
- Líneas de accesorios de baño de gran versatilidad y funcionalidad, diseñadas para adaptarse a cualquier espacio y necesidad
- Soluciones elegantes y de calidad, en las que la comodidad y el confort se funden en cada uno de sus acabados



# ACCESORIOS DE BAÑO

serie medinox



## AI0040C

estante para toallas con barra

material: **acero inox AISI 304**

acabado: **brillante**

## AI0040CS

estante para toallas con barra

material: **acero inox AISI 304**

acabado: **satinado**



## AI0030C

toallero doble

material: **acero inox AISI 304**

acabado: **brillante**

## AI0030CS

toallero doble

material: **acero inox AISI 304**

acabado: **satinado**



## AI0020C

toallero

material: **acero inox AISI 304**

acabado: **brillante**

## AI0020CS

toallero

material: **acero inox AISI 304**

acabado: **satinado**



### AI0040C · AI0040CS · AI0030C · AI0030CS · AI0020C · AI0020CS COMPONENTES Y MATERIALES

- Soportes a pared con montaje oculto

AI0040C / CS · AI0030C / CS · AI0020C / CS

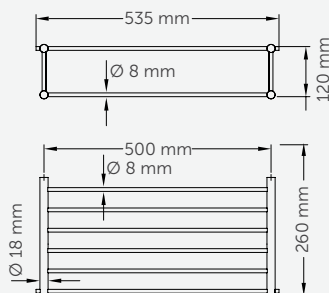
- Barras de tubo cilíndrico

AI0040C · AI0040CS

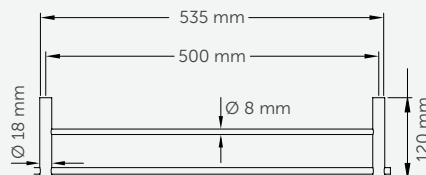
- Estante de 6 tubos cilíndricos

### AI0040C · AI0040CS · AI0030C · AI0030CS · AI0020C · AI0020CS CARACTERÍSTICAS TÉCNICAS

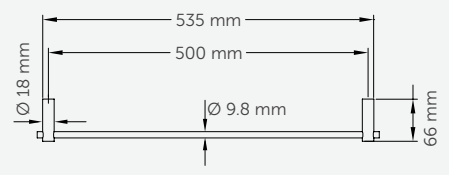
#### AI0040C · AI0040CS



#### AI0030C · AI0030CS



#### AI0020C · AI0020CS





# ACCESORIOS DE BAÑO

serie medinox



## AI0090C

toallero

material: **acero inox AISI 304**  
acabado: **brillante**

## AI0090CS

toallero

material: **acero inox AISI 304**  
acabado: **satinado**



## AI0110C

toallero

material: **acero inox AISI 304**  
acabado: **brillante**

## AI0110CS

toallero

material: **acero inox AISI 304**  
acabado: **satinado**



## AI0060C

repisa

material: **acero inox AISI 304**  
acabado: **brillante**

## AI0060CS

repisa

material: **acero inox AISI 304**  
acabado: **satinado**



### AI0090C · AI0090CS · AI0110C · AI0110CS · AI0060C · AI0060CS COMPONENTES Y MATERIALES

- Soportes a pared con montaje oculto

#### AI0090C · AI0090CS · AI0110C · AI0110CS

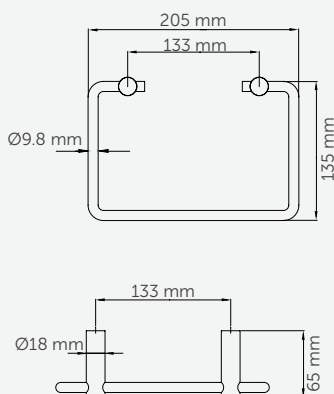
- Colgador de tubo cilíndrico

#### AI0060C · AI0060CS

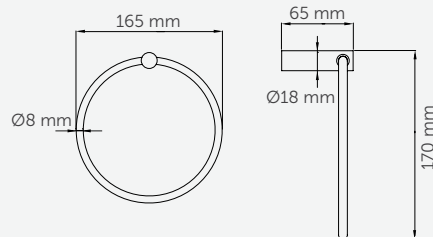
- Repisa de una sola pieza, de 0,8 mm de espesor, con cantos redondeados
- Barra de tubo cilíndrico

### AI0090C · AI0090CS · AI0110C · AI0110CS · AI0060C · AI0060CS CARACTERÍSTICAS TÉCNICAS

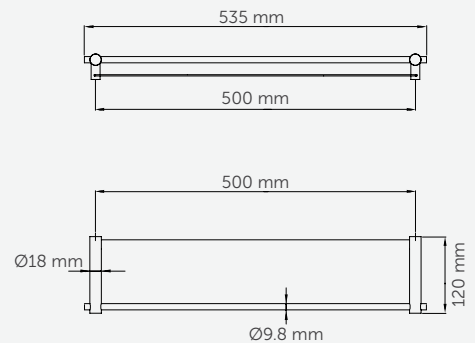
#### AI0090C · AI0090CS



#### AI0110C · AI0110CS



#### AI0060C · AI0060CS



# ACCESORIOS DE BAÑO

serie medinox



## AI0140C

jabonera rejilla

material: **acero inox AISI 304**  
acabado: **brillante**

## AI0140CS

jabonera rejilla

material: **acero inox AISI 304**  
acabado: **satinado**



## AI0160C

jabonera rejilla

material: **acero inox AISI 304**  
acabado: **brillante**

## AI0160CS

jabonera rejilla

material: **acero inox AISI 304**  
acabado: **satinado**



## AI0050C

jabonera

material: **acero inox AISI 304**  
acabado: **brillante**

## AI0050CS

jabonera

material: **acero inox AISI 304**  
acabado: **satinado**



### AI0140C · AI0140CS · AI0160C · AI0160CS · AI0050C · AI0050CS COMPONENTES Y MATERIALES

- Soportes a pared con montaje oculto

#### AI0140C · AI0140CS · AI0160C · AI0160CS

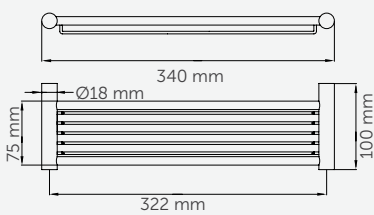
- Bandeja de 5 varillas cilíndricas

#### AI0050C · AI0050CS

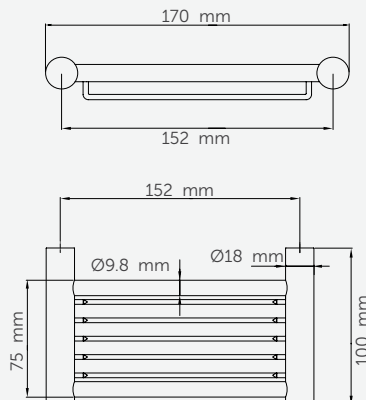
- Bandeja de una sola pieza, de 0,8 mm de espesor, con cantos redondeados

### AI0140C · AI0140CS · AI0160C · AI0160CS · AI0050C · AI0050CS CARACTERÍSTICAS TÉCNICAS

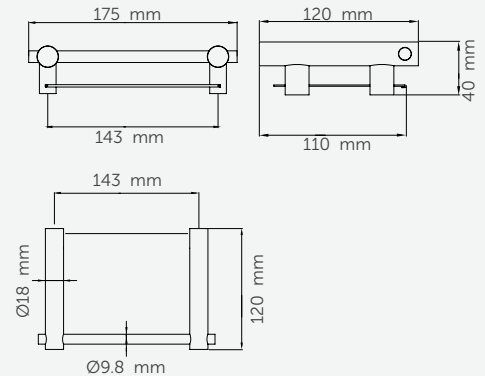
#### AI0140C · AI0140CS



#### AI0160C · AI0160CS



#### AI0050C · AI0050CS



# ACCESORIOS DE BAÑO

serie medinox



**AI0080C**  
portarrollos con tapa

material: **acero inox AISI 304**  
acabado: **brillante**

**AI0080CS**  
portarrollos con tapa

material: **acero inox AISI 304**  
acabado: **satinado**



**AI0070C**  
portarrollos

material: **acero inox AISI 304**  
acabado: **brillante**

**AI0070CS**  
portarrollos

material: **acero inox AISI 304**  
acabado: **satinado**



**AI0100C**  
portarrollos de reserva

material: **acero inox AISI 304**  
acabado: **brillante**

**AI0100CS**  
portarrollos de reserva

material: **acero inox AISI 304**  
acabado: **satinado**



## AI0080C · AI0080CS · AI0070C · AI0070CS · AI0100C · AI0100CS COMPONENTES Y MATERIALES

- Soportes a pared con montaje oculto

AI0080C / CS · AI0070C / CS · AI0100C / CS

- Eje de tubo cilíndrico

AI0080C · AI0080CS

- Tapa de una sola pieza de 0,8 mm de espesor

## AI0080C · AI0080CS · AI0070C · AI0070CS · AI0100C · AI0100CS CARACTERÍSTICAS TÉCNICAS

Espesor soporte 0,8 mm

### AI0080C · AI0080CS

Diámetro eje Ø 9,8 mm  
Espesor tapa 0,8 mm

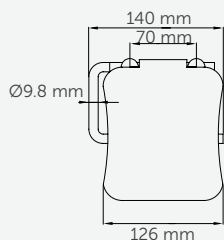
### AI0070C · AI0070CS

Diámetro eje Ø 9,8 mm

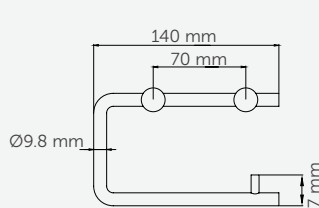
### AI0100C · AI0100CS

Diámetro eje Ø 9,8 mm

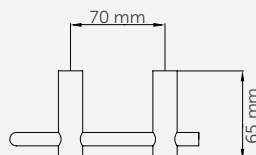
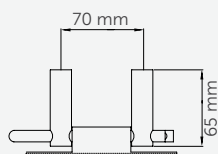
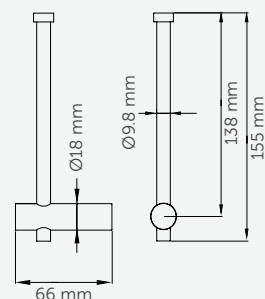
### AI0080C · AI0080CS



### AI0070C · AI0070CS



### AI0100C · AI0100CS



# ACCESORIOS DE BAÑO

serie medinox



**ES0965C**  
escobillero

material: **acero inox AISI 304**  
acabado: **brillante**

**ES0965CS**  
escobillero

material: **acero inox AISI 304**  
acabado: **satinado**



**AI0010C**  
percha

material: **acero inox AISI 304**  
acabado: **brillante**

**AI0010CS**  
percha

material: **acero inox AISI 304**  
acabado: **satinado**



## ES0965C · ES0965CS · AI0010C · AI0010CS COMPONENTES Y MATERIALES

### ES0965C · ES0965CS

- Escobilla de pelo de sisal
- Pletina de montaje que permite adosarlo a pared

### AI0010C · AI0010CS

- Soporte a pared con montaje oculto

## ES0965C · ES0965CS · AI0010C · AI0010CS CARACTERÍSTICAS TÉCNICAS

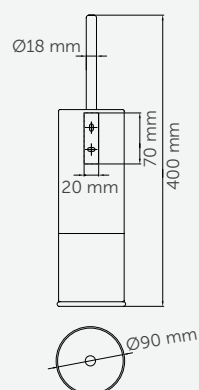
### ES0965C · ES0965CS

Espesor cuerpo	1 mm
Espesor mango y tapa	1 mm
Espesor varilla	0,8 mm

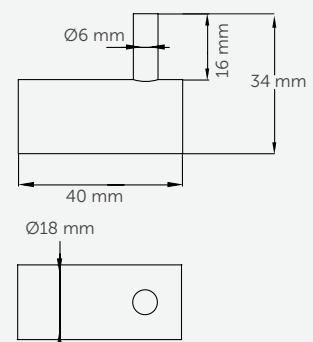
### AI0010C · AI0010CS

Espesor soporte	0,8 mm
-----------------	--------

### ES0965C · ES0965CS



### AI0010C · AI0010CS





# ACCESORIOS DE BAÑO

serie medisteel



## AI0710C

repisa para toallas con barra

material: **acero inox AISI 304**

acabado: **brillante**

## AI0710CS

repisa para toallas con barra

material: **acero inox AISI 304**

acabado: **satinado**



## AI0184C

toallero

material: **acero inox AISI 304**

acabado: **brillante**

## AI0184CS

toallero

material: **acero inox AISI 304**

acabado: **satinado**



## AI0115C

toallero

material: **acero inox AISI 304**

acabado: **brillante**

## AI0115CS

toallero

material: **acero inox AISI 304**

acabado: **satinado**



### AI0710C · AI0710CS · AI0184C · AI0184CS · AI0115C · AI0115CS COMPONENTES Y MATERIALES

#### AI0710C / CS · AI0184C / CS · AI0115C / CS

- Soporte a pared con embellecedor

#### AI0710C · AI0710CS

- Repisa compuesta por 4 tubos cilíndricos
- Barra cilíndrica

#### AI0184C · AI0184CS

- Barra de tubo cilíndrico

#### AI0115C · AI0115CS

- Colgador de tubo cilíndrico

### AI0710C · AI0710CS · AI0184C · AI0184CS · AI0115C · AI0115CS CARACTERÍSTICAS TÉCNICAS

Espesor soporte 0,8 mm

Espesor pletina 1,6 mm

#### AI0710C · AI0710CS

Espesor tubo estantes 0,8 mm

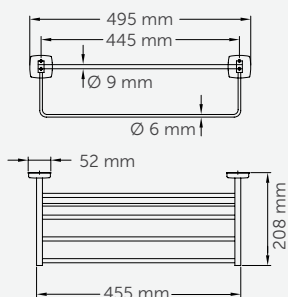
#### AI0184C · AI0184CS

Diámetro barra Ø19 mm

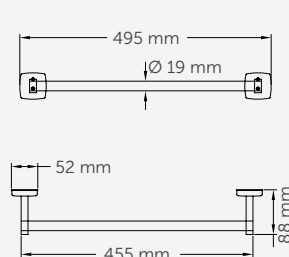
#### AI0115C · AI0115CS

Diámetro colgador Ø6 mm

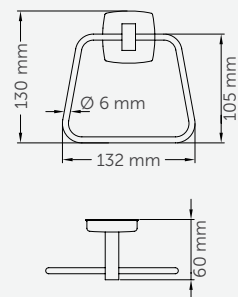
AI0710C · AI0710CS



AI0184C · AI0184CS



AI0115C · AI0115CS



# ACCESORIOS DE BAÑO

serie medisteel



## AI0720C

repisa

material: **acero inox AISI 304**

acabado: **brillante**

## AI0720CS

repisa

material: **acero inox AISI 304**

acabado: **satinado**



## AI0118C

jabonera

material: **acero inox AISI 304**

acabado: **brillante**

## AI0118CS

jabonera

material: **acero inox AISI 304**

acabado: **satinado**



## AI0985C

dispensador pañuelos

material: **acero inox AISI 304**

acabado: **brillante**

## AI0985CS

dispensador pañuelos

material: **acero inox AISI 304**

acabado: **satinado**



### AI0720C · AI0720CS · AI0118C · AI0118CS · AI0985C · AI0985CS COMPONENTES Y MATERIALES

#### AI0720C · AI0720CS

- Repisa de una sola pieza de 0,8 mm de espesor con cantos redondeados
- Soporte a pared con embellecedor

#### AI0118C · AI0118CS

- Bandeja con 2 canales para sujetar la pastilla de jabón y 2 orificios de desagüe

- Soporte a pared con embellecedor

#### AI0985C · AI0985CS

- Cierre oculto para su relleno

### AI0720C · AI0720CS · AI0118C · AI0118CS · AI0985C · AI0985CS CARACTERÍSTICAS TÉCNICAS

#### AI0720C · AI0720CS

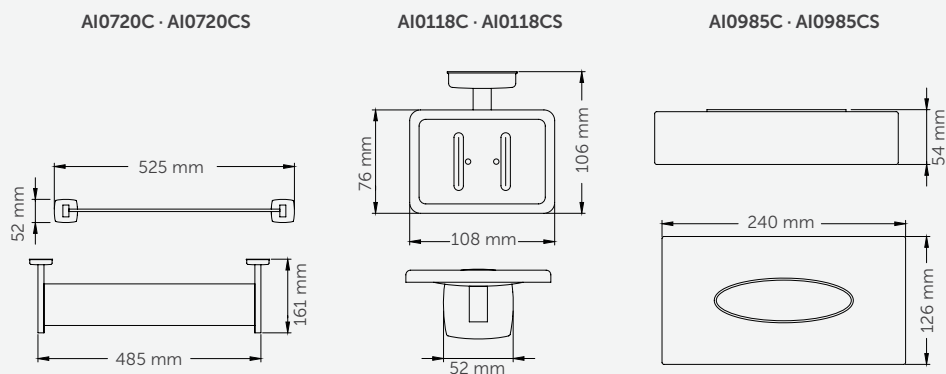
Espesor repisa	0,8 mm
Espesor soporte	0,8 mm
Espesor pletina	1,6 mm

#### AI0118C · AI0118CS

Espesor bandeja	0,8 mm
Espesor soporte	0,8 mm
Espesor pletina	1,6 mm

#### AI0985C · AI0985CS

Espesor cuerpo	0,8 mm
Espesor pletina	0,8 mm



# ACCESORIOS DE BAÑO

serie medisteel



## AI0310C

portarrollos con tapa, superficie  
material: **acero inox AISI 304**  
acabado: **brillante**

## AI0310CS

portarrollos con tapa  
material: **acero inox AISI 304**  
acabado: **satinado**



## AIE310C

portarrollos con tapa, empotrable  
material: **acero inox AISI 304**  
acabado: **brillante**

## AIE310CS

portarrollos con tapa, empotrable  
material: **acero inox AISI 304**  
acabado: **satinado**



## AI0320C

portarrollos doble con tapa,  
superficie  
material: **acero inox AISI 304**  
acabado: **brillante**

## AI0320CS

portarrollos doble con tapa  
material: **acero inox AISI 304**  
acabado: **satinado**



## AIE320C

portarrollos doble con tapa,  
empotrable  
material: **acero inox AISI 304**  
acabado: **brillante**

## AIE320CS

portarrollos doble con tapa,  
empotrable  
material: **acero inox AISI 304**  
acabado: **satinado**



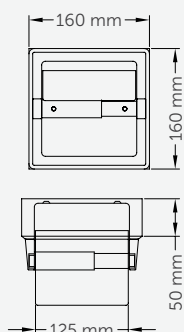
**AI0310C · AI0310CS · AIE310C · AIE310CS · AI0320C · AI0320CS · AIE320C · AIE320CS**  
COMPONENTES Y MATERIALES

- Cuerpo de una sola pieza
- Eje de plástico cromado de alta resistencia
- Soportes a pared de zamak cromado

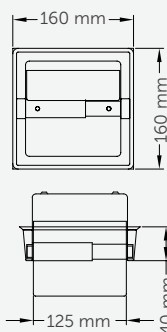
**AI0310C · AI0310CS · AIE310C · AIE310CS · AI0320C · AI0320CS · AIE320C · AIE320CS**  
CARACTERÍSTICAS TÉCNICAS

Espesor cuerpo 0.8 mm  
Espesor tapa 1.2 mm

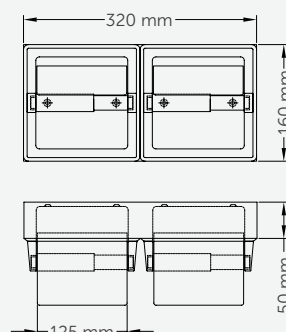
AI0310C · AI0310CS



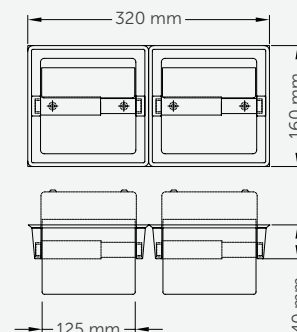
AIE310C · AIE310CS



AI0320C · AI0320CS



AIE320C · AIE320CS



# ACCESORIOS DE BAÑO

serie medisteel



**AI0129C**  
portarrollos con tapa

material: **acero inox AISI 304**  
acabado: **brillante**

**AI0129CS**  
portarrollos con tapa

material: **acero inox AISI 304**  
acabado: **satinado**



**AI0113C**  
portarrollos

material: **acero inox AISI 304**  
acabado: **brillante**

**AI0113CS**  
portarrollos

material: **acero inox AISI 304**  
acabado: **satinado**



**AI0968C**  
portarrollos de reserva

material: **acero inox AISI 304**  
acabado: **brillante**

**AI0968CS**  
portarrollos de reserva

material: **acero inox AISI 304**  
acabado: **satinado**



## AI0129C · AI0129CS · AI0113C · AI0113CS · AI0968C · AI0968CS COMPONENTES Y MATERIALES

### AI0129C · AI0129CS

- Cuerpo de una sola pieza
- Eje de plástico blanco

### AI0113C · AI0113CS

- Soporte a pared con embellecedor
- Eje de plástico cromado

### AI0968C · AI0968CS

- Eje de tubo con embellecedor
- Tope de plástico cromado

## AI0129C · AI0129CS · AI0113C · AI0113CS · AI0968C · AI0968CS CARACTERÍSTICAS TÉCNICAS

### AI0129C · AI0129CS

Espesor cuerpo	1,2 mm
Espesor tapa	0,8 mm

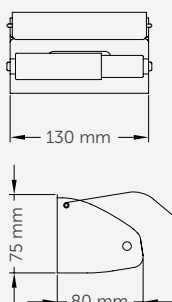
### AI0113C · AI0113CS

Espesor soporte	0,8 mm
Espesor pletina	1,6 mm

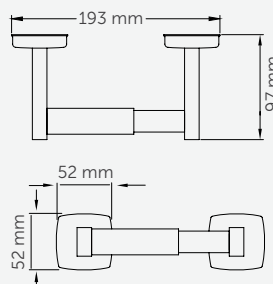
### AI0968C · AI0968CS

Espesor eje	1,2 mm
Diámetro eje	Ø 25 mm
Diámetro pletina	Ø 66 mm

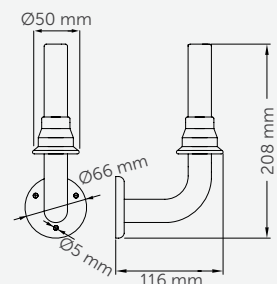
### AI0129C · AI0129CS



### AI0113C · AI0113CS



### AI0968C · AI0968CS





# ACCESORIOS DE BAÑO

serie medisteel



**AI0036C**  
percha doble

material: **acero inox AISI 304**  
acabado: **brillante**

**AI0036CS**  
percha doble

material: **acero inox AISI 304**  
acabado: **satinado**



**AI0033C**  
percha

material: **acero inox AISI 304**  
acabado: **brillante**

**AI0033CS**  
percha

material: **acero inox AISI 304**  
acabado: **satinado**



**ES0968C**  
escobillero

material: **acero inox AISI 304**  
acabado: **brillante**

**ES0968CS**  
escobillero

material: **acero inox AISI 304**  
acabado: **satinado**



## AI0036C · AI0036CS · AI0033C · AI0033CS · ES0968C · ES0968CS COMPONENTES Y MATERIALES

### AI0036C · AI0036CS · AI0033C · AI0033CS

- Soporte a pared con embellecedor

### ES0968C · ES0968CS

- Escobilla de pelo de sisal
- Pletina de montaje que permite adosarlo a pared

## AI0036C · AI0036CS · AI0033C · AI0033CS · ES0968C · ES0968CS CARACTERÍSTICAS TÉCNICAS

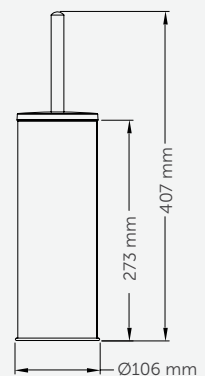
### AI0036C · AI0036CS · AI0033C · AI0033CS

Espesor colgador	3,6 mm
Espesor soporte	0,8 mm
Espesor pletina	1,6 mm

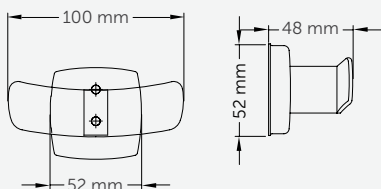
### ES0968C · ES0968CS

Espesor cuerpo	0,4 mm
Espesor mango y tapa	0,4 mm
Espesor varilla	0,8 mm

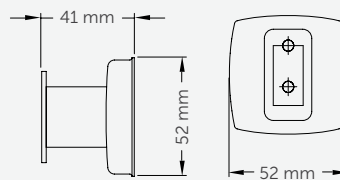
### ES0968C · ES0968CS



### AI0036C · AI0036CS



### AI0033C · AI0033CS



# ACCESORIOS DE BAÑO

serie medisteel



**AI0170C**  
espejo aumento

material: **acero inox AISI 304**  
acabado: **brillante**



**AI0910C**  
tendedero retráctil

material: **acero inox AISI 304**  
acabado: **brillante**



**PP0104CS**  
cenicero

material: **acero inox AISI 304**  
acabado: **satinado**



**PP0162C**  
cenicero

material: **acero inox AISI 304**  
acabado: **brillante**

**PP0162CS**  
cenicero

material: **acero inox AISI 304**  
acabado: **satinado**



## AI0170C · AI0910C · PP0104CS · PP0162C · PP0162CS COMPONENTES Y MATERIALES

### AI070C

- Guía que permite regularlo en altura
- Espejo reversible, normal y aumento x3
- Doble brazo extensible, hasta 410 mm

### AI0910C

- Soporte a pared de retención
- Se adosa a la pared mediante dos tornillos

### PP0162C · PP0162CS

- Recipiente contenedor basculante que permite el vaciado sin necesidad de desmontar el marco, fijado al cuerpo mediante una bisagra

### PP0104CS

- Recipiente contenedor extraíble para su vaciado

## AI0170C · AI0910C · PP0104CS · PP0162C · PP0162CS CARACTERÍSTICAS TÉCNICAS

### AI0910C

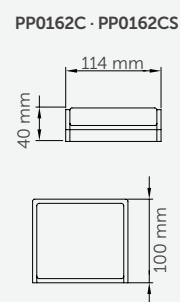
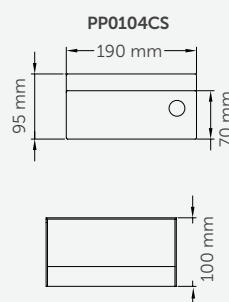
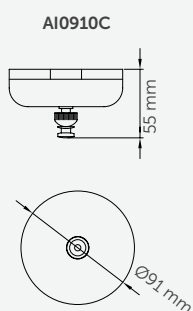
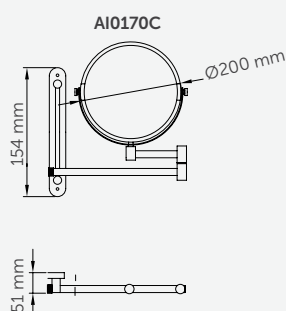
Espesor cuerpo y tope	0,6 mm
Espesor pletina	0,9 mm
Extensión cuerda	210 cm max.

### PP0104CS

Espesor cuerpo	1,2 mm
Espesor recipiente	0,8 mm
Espesor tapa	1,2 mm

### PP0162C · PP0162CS

Espesor cuerpo	0,8 mm
Espesor contenedor	0,8 mm



# ACCESORIOS DE BAÑO

serie medicolor



## AI0130

portarrollos con tapa

material: **acero inox AISI 304**

acabado: **blanco**

## AI0130CS

portarrollos con tapa

material: **acero inox AISI 304**

acabado: **satinado**

## AI0130RAL

portarrollos con tapa

material: **acero inox AISI 304**

acabado: **epoxi RAL**



+info: pg.304. Pedido mín: 3 uds. de un mismo RAL de cualquier código medicolor



## AI0969

portarrollos de reserva

material: **acero inox AISI 304**

acabado: **epoxi blanco**

## AI0969CS

portarrollos de reserva

material: **acero inox AISI 304**

acabado: **satinado**

## AI0969RAL

portarrollos de reserva

material: **acero inox AISI 304**

acabado: **epoxi RAL**



+info: pg.304. Pedido mín: 3 uds. de un mismo RAL de cualquier código medicolor



## AI0034CS

percha

material: **acero inox AISI 304**

acabado: **satinado**



### AI0130 · AI0130CS · AI0130RAL · AI0969 · AI0969CS · AI0969RAL · AI0034CS

#### COMPONENTES Y MATERIALES

#### AI0130 · AI0130CS · AI0130RAL

- Tapa de una sola pieza con bisagra
- #### AI0969 · AI0969CS · AI0969RAL
- Eje de acero inox AISI 304

#### AI0034CS

- Cuerpo y soporte de acero inoxidable macizo
- Fácil instalación con tornillo especial

### AI0130 · AI0130CS · AI0130RAL · AI0969 · AI0969CS · AI0969RAL · AI0034CS

#### CARACTERÍSTICAS TÉCNICAS

#### AI0130 · AI0130CS · AI0130RAL

Espesor tapa	1,8 mm
Espesor pletina	1,8 mm
Diámetro eje	Ø 6 mm

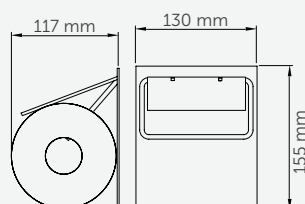
#### AI0969 · AI0969CS · AI0969RAL

Espesor y eje pletina	1,5 mm
-----------------------	--------

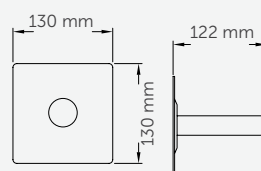
#### AI0034CS

Diámetro cuerpo	Ø 10 mm
Diámetro cabezal	Ø 16 mm

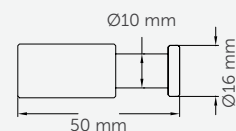
#### AI0130 · AI0130CS · AI0130RAL



#### AI0969 · AI0969CS · AI0969RAL



#### AI0034CS



# ACCESORIOS DE BAÑO

serie medicolor



**ES0421**  
escobillero

material: **ABS**  
acabado: **blanco**



NUEVO

ES0010B

**ES0010**  
escobillero

material: **acero**  
acabado: **epoxi blanco**

**ES0010B**  
escobillero

material: **acero**  
acabado: **epoxi negro**



**ES0966**  
escobillero

material: **acero inox AISI 304**  
acabado: **epoxi blanco**

**ES0966CS**  
escobillero

material: **acero inox AISI 304**  
acabado: **satinado**

**ES0966RAL**  
escobillero

material: **acero inox AISI 304**  
acabado: **epoxi RAL**



+info: pg.304. Pedido mín: 3 uds. de un mismo RAL de cualquier código medicolor

## ES0421 · ES0010 · ES0010B · ES0966 · ES0966CS · ES0966RAL COMPONENTES Y MATERIALES

### ES0421

- Cuerpo de una sola pieza

### ES0010 · ES0010B

- Tapa de latón
- Escobilla de pelo de sisal

- Pletina de montaje que permite adosarlo a pared

### ES0966 · ES0966CS · ES0966RAL

- Cubeta extraíble de polipropileno
- Pletina de montaje que permite adosarlo a pared

## ES0421 · ES0010 · ES0010B · ES0966 · ES0966CS · ES0966RAL CARACTERÍSTICAS TÉCNICAS

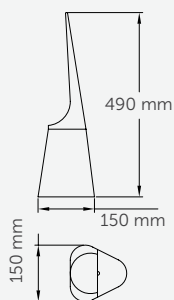
### ES0421 · ES0010 · ES0010B

Espesor cuerpo	1 mm
Espesor mango y tapa	1 mm
Espesor varilla	0,8 mm

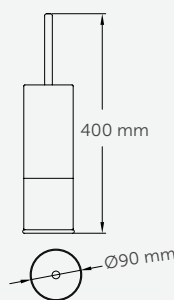
### ES0966 · ES0966CS · ES0966RAL

Espesor cuerpo	1 mm
Espesor cubeta	1 mm
Espesor pletina	1,5 mm

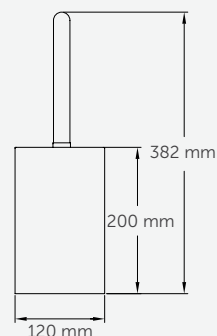
### ES0421



### ES0010 · ES0010B



### ES0966 · ES0966CS · ES0966RAL





# ACCESORIOS DE BAÑO

serie medicrom



## AC0959C

estante para toallas con barra

material: **latón cromado**  
acabado: **brillante**



## AC0973C

manillón / toallero 655 mm

## AC0974C

manillón / toallero 530 mm

## AC0950C

manillón / toallero 305 mm

material: **latón cromado**  
acabado: **brillante**



## AC0961C

toallero

material: **latón cromado**  
finish: **brillante**



### AC0959C · AC0973C · AC0974C · AC0950C · AC0961C COMPONENTES Y MATERIALES

AC0959C · AC0973C · AC0974C · AC0950C · AC0961C

- Barra con embellecedor

AC0959C

- Estante compuesto por 4 tubos cilíndricos

### AC0959C · AC0973C · AC0974C · AC0950C · AC0961C CARACTERÍSTICAS TÉCNICAS

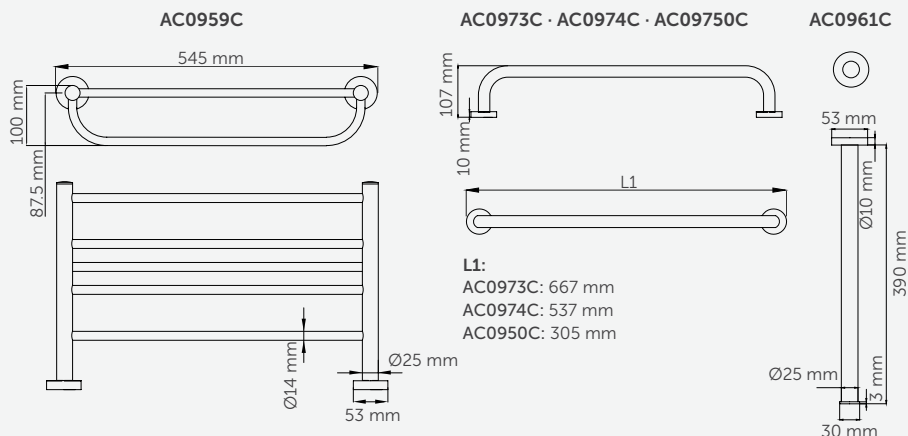
#### AC0959C

Espesor estante	1 mm
Diámetro estante	Ø14 mm

#### AC0959C · AC0973C · AC0974C

#### AC0950C · AC0961C

Espesor tubo	0,8 mm
Diámetro tubo	Ø25 mm



# ACCESORIOS DE BAÑO

serie medicrom



**AC0978C**  
toallero Ø200 mm

**AC0979C**  
toallero Ø170 mm  
material: **latón cromado**  
acabado: **brillante**



**AC0956C**  
manillón

material: **latón cromado**  
acabado: **brillante**



**AC0957C**  
manillón con jabonera

material: **latón cromado**  
acabado: **brillante**



## AC0978C · AC0979C · AC0956C · AC0957C COMPONENTES Y MATERIALES

### AC0978C · AC0979C

- Soporte a pared con embellecedor

### AC0956C

- Barra con embellecedor

### AC0957C

- Barra con embellecedor
- Bandeja de varillas cilíndricas
- Cromado con protección de 9,8 µm níquel y 0,4 µm de cromo

## AC0978C · AC0979C · AC0956C · AC0957C CARACTERÍSTICAS TÉCNICAS

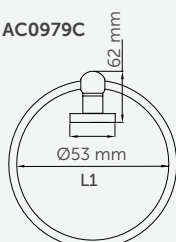
### AC0978C · AC0979C

Espesor colgador 1 mm

### AC0956C · AC0957C

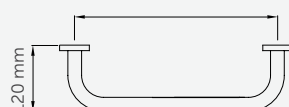
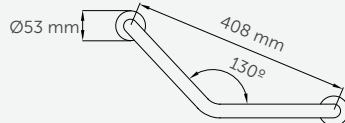
Espesor tubo 1 mm

### AC0978C · AC0979C

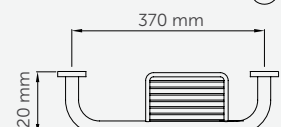
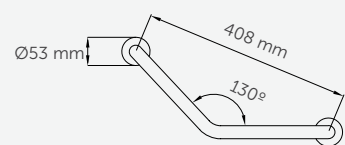


L1:  
AC0978C: Ø200 mm  
AC0979C: Ø170 mm

### AC0956C



### AC0957C



# ACCESORIOS DE BAÑO

serie medicrom



**AC0962C**  
jabonera 175 x 107 mm

**AC0963C**  
jabonera 265 x 107 mm

material: **latón cromado**  
finish: **brillante**



**AC0964C**  
jabonera triangular rejilla

material: **latón cromado**  
acabado: **brillante**



**AC0780C**  
repisa

material: **latón cromado/cristal**  
acabado: **brillante**



**AC0083C**  
dispensador pañuelos

material: **latón cromado**  
acabado: **brillante**



## AC0962C · AC0963C · AC0964C · AC0780C · AC0083C COMPONENTES Y MATERIALES

### AC0962C · AC0963C · AC0964C · AC0780C · AC0083C

- Cromado con protección de 9,8 µm níquel y 0,4 µm de cromo

### AC0962C · AC0963C

- Bandeja de varillas cilíndricas
- Soporte a pared con embellecedor

### AC0964C

- Bandeja de varillas cilíndricas

### AC0780C

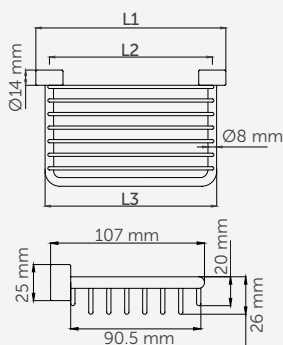
- Repisa de cristal
- Soporte a pared con embellecedor

### AC0083C

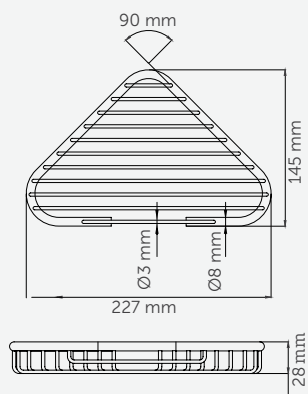
- Cierre oculto para su relleno

## AC0962C · AC0963C · AC0964C · AC0780C · AC0083C CARACTERÍSTICAS TÉCNICAS

AC0962C · AC0963C



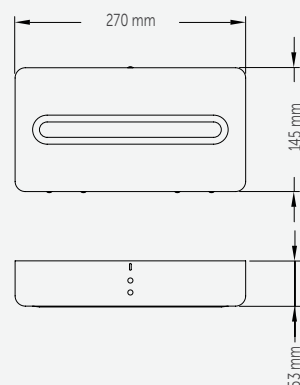
AC0964C



AC0780C



AC0083C



L1: AC0962C: 175 mm · AC0963C: 265 mm  
L2: AC0962C: 150 mm · AC0963C: 240 mm  
L3: AC0962C: 158 mm · AC0963C: 248 mm

# ACCESORIOS DE BAÑO

serie medicrom



**AC0967C**  
portarrollos con tapa

material: **latón cromado**  
acabado: **brillante**



**AC0970C**  
portarrollos de reserva

material: **latón cromado**  
acabado: **brillante**



**AC0966C**  
percha

material: **latón cromado**  
acabado: **brillante**



**ES0010C**  
escobillero

material: **latón cromado**  
acabado: **brillante**



## AC0967C · AC0970C · AC0966C · ES0010C COMPONENTES Y MATERIALES

### AC0967C

- Tapa de una sola pieza
- Eje de termoplástico color blanco

### AC0970C

- Eje con tope
- Soporte a pared con embellecedor

### AC0966C

- Soporte a pared con embellecedor

### ES0010C

- Escobilla de pelo de sisal

### AC0967C · AC0970C · AC0966C · ES0010C

- Cromado con protección de 9,8 µm níquel y 0,4 µm de cromo

## AC0967C · AC0970C · AC0966C · ES0010C CARACTERÍSTICAS TÉCNICAS

### AC0967C

Espesor tapa	0,8 mm
Espesor pletina montaje	2 mm

### AC0970C

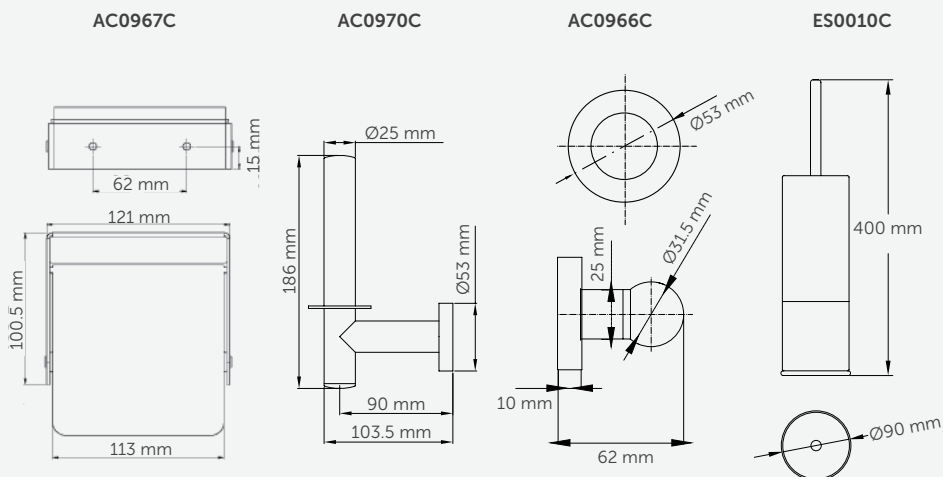
Espesor eje	1 mm y Ø 25 mm
Embellecedor	Ø 50 mm

### AC0966C

Espesor colgador	1 mm y Ø 25 mm
------------------	----------------

### ES0010C

Espesor cuerpo	1 mm
Espesor mango y tapa	1 mm
Espesor varilla	0,8 mm





# ACCESORIOS DE BAÑO



serie medinylon




**G01JQS04W1**  
estante para toallas con barra

---

material: **acero**  
acabado: **nylon / vinilo blanco**

---






**G40JQS05W1**  
toallero 350 mm

---

**G40JQS06W1**  
toallero 500 mm

---

**G40JQS07W1**  
toallero 650 mm

material: **acero**  
finish: **nylon / vinilo blanco**

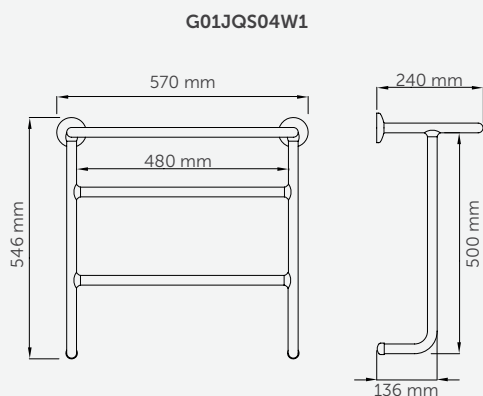
---



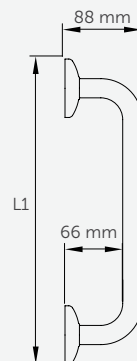
## G01JQS04W1 · G40JQS05W1 · G40JQS06W1 · G40JQS07W1 COMPONENTES Y MATERIALES

- Artículos de formas sencillas, prácticos y resistentes, de diseño actual, que se integran en el baño siendo adecuados para el uso diario. No requieren mantenimiento.
- Diámetro del tubo de 22 mm
- Otros colores disponibles pág. 305

## G01JQS04W1 · G40JQS05W1 · G40JQS06W1 · G40JQS07W1 CARACTERÍSTICAS TÉCNICAS



**G40JQS05W1 · G40JQS06W1 · G40JQS07W1**



L1:  
**G40JQS05W1:** 350 mm  
**G40JQS06W1:** 500 mm  
**G40JQS07W1:** 650 mm

# ACCESORIOS DE BAÑO



serie medinylon

PONTE GIULIO



**F17AJN01W1**

jabonera

material: **nylon**  
acabado: **blanco**



PONTE GIULIO



**F17ALN01W1**

portavasos

material: **nylon**  
acabado: **blanco**

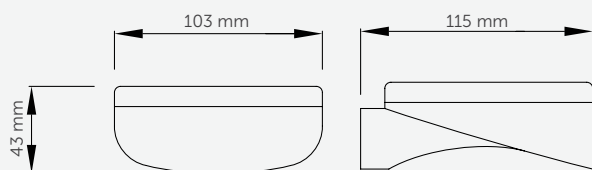


## F17AJN01W1 · F17ALN01W1 COMPONENTES Y MATERIALES

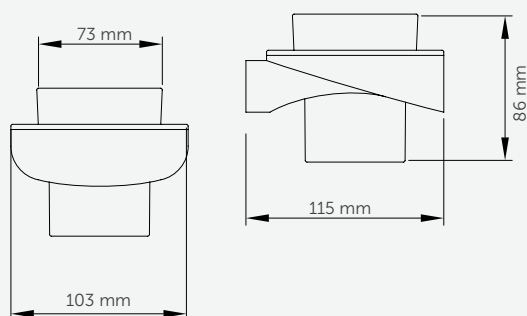
- Artículos de formas sencillas, prácticos, resistentes, de diseño actual, que se integran en el baño siendo adecuados para el uso diario. No requieren mantenimiento.
- Otros colores disponibles pág. 305

## F17AJN01W1 · F17ALN01W1 CARACTERÍSTICAS TÉCNICAS

F17AJN01W1



F17ALN01W1



# ACCESORIOS DE BAÑO

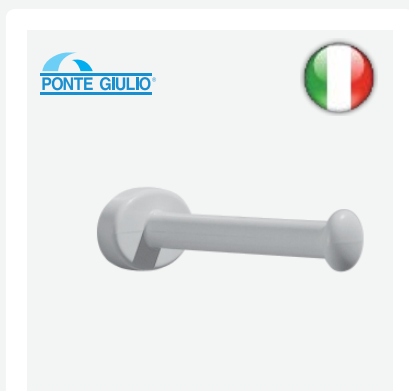


serie medinylon



**F17AGN04W1**  
portarrollos

material: **nylon**  
acabado: **blanco**



**F17AGN02W1**  
portarrollos de reserva

material: **nylon**  
acabado: **blanco**



**F17AHN01W1**  
escobillero

material: **nylon**  
acabado: **blanco**



## F17AGN04W1 · F17AGN02W1 · F17AHN01W1 COMPONENTES Y MATERIALES

- Artículos de formas sencillas, prácticos, resistentes, de diseño actual, que se integran en el baño siendo adecuados para el uso diario. No requieren mantenimiento.
- Otros colores disponibles pág. 305

## F17AGN04W1 · F17AGN02W1 · F17AHN01W1 CARACTERÍSTICAS TÉCNICAS

### F17AGN04W1 · F17AGN02W1

Espesor tubo 2 mm

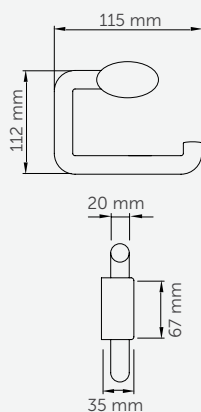
### F17AGN04W1

Eje Ø 20 mm

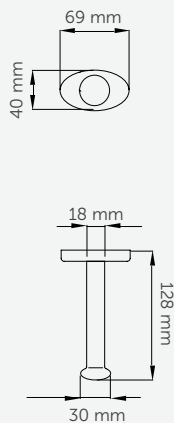
### F17AGN02W1

Eje Ø 20 mm

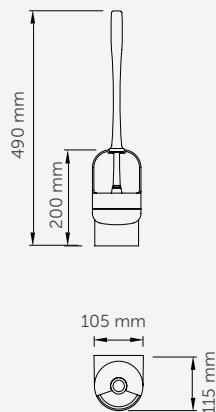
### F17AGN04W1



### F17AGN02W1




### F17AHN01W1



# ACCESORIOS DE BAÑO




serie medinylon



**F17AKN04W1**  
percha doble

material: **nylon**  
acabado: **blanco**



**F17AKN03W1**  
percha

material: **nylon**  
acabado: **blanco**



**G27JBS20W1**  
manillón de seguridad

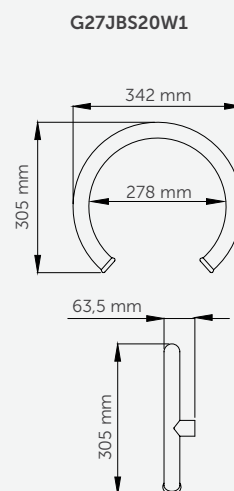
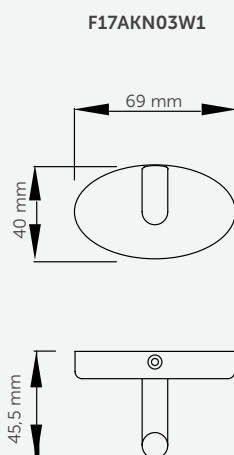
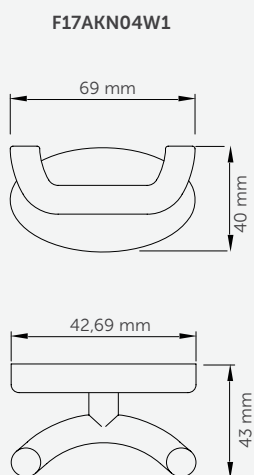
material: **nylon/vinilo**  
acabado: **blanco**

Grifería no incluida

## F17AKN04W1 · F17AKN03W1 · G27JBS20W1 COMPONENTES Y MATERIALES

- Artículos de formas sencillas, prácticos, resistentes, de diseño actual, que se integran en el baño siendo adecuados para el uso diario. No requieren mantenimiento.
- Otros colores disponibles pág. 305

## F17AJN01W1 · F17ALN01W1 CARACTERÍSTICAS TÉCNICAS





# ACCESORIOS DE BAÑO

*medioplan, lavamanos mural*



**B46TLM48W3**  
lavamanos mural

material: **pedra acrílica**  
acabado: **blanco**



**B46TLM61W3**  
lavamanos mural

material: **pedra acrílica**  
acabado: **blanco**

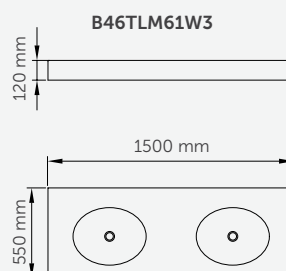
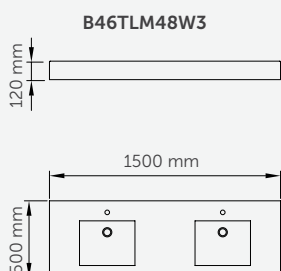
## MIDIOPLAN, SOLUCIONES A MEDIDA:



### B46TLM48W3 · B46TLM61W3 COMPONENTES Y MATERIALES


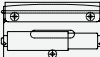



- Realizado en una sola pieza termoformada
- Piedra acrílica, composición obtenida de la mezcla de materiales minerales, pigmentos naturales y polímeros puros
- Material extremadamente compacto, resistente e impermeable
- Resistente a golpes y rayadas
- Impermeable, no poroso
- Sin juntas visibles
- Máxima higiene ante hongos, gérmenes y malos olores
- El material es resistente a los rayos UV y es certificado en clase "1" de reacción al fuego y por lo tanto autoextinguible
- Fácil mantenimiento, repele la suciedad

### B46TLM48W3 · B46TLM61W3 CARACTERÍSTICAS TÉCNICAS



# ACCESORIOS DE BAÑO

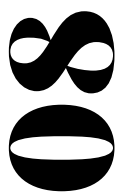
tabla

	MODELO	MATERIAL / ACABADO							APTO PARA				
		Acero inox blanco	Acero inox brillante	Acero inox satinado	Acero inox color	Latón cromado	Acero galvanizado C/vinilo	Nylon	ABS	Gimnasios Escuelas Oficinas	Hospitales Centros asistenciales	Aeropuertos Espacios ocio	Hoteles Otros alojamientos
	GAMA MEDINOX		●	●						●	●	●	●
	GAMA MEDISTEEL*		●	●						●	●	●	●
	AI0129C		●							●	●		●
	AI0170C		●							●	●		●
	AI0910C		●								●		●
	GAMA MEDICOLOR*	●		●	●					●	●	●	●
	ES0421							●		●	●		●
	ES0010	●								●	●	●	●
	GAMA MEDICROM					●				●	●	●	●
	GAMA MEDINYLON*							●		●	●		●
	G40JQS05W1						●			●	●		●
	G40JQS06W1						●			●	●		●
	G40JQS07W1						●			●	●		●

**GAMA MEDISTEEL\*** Todos los productos de esta gama se encuentran en satinado y brillante, excepto los que se detallan en la tabla.

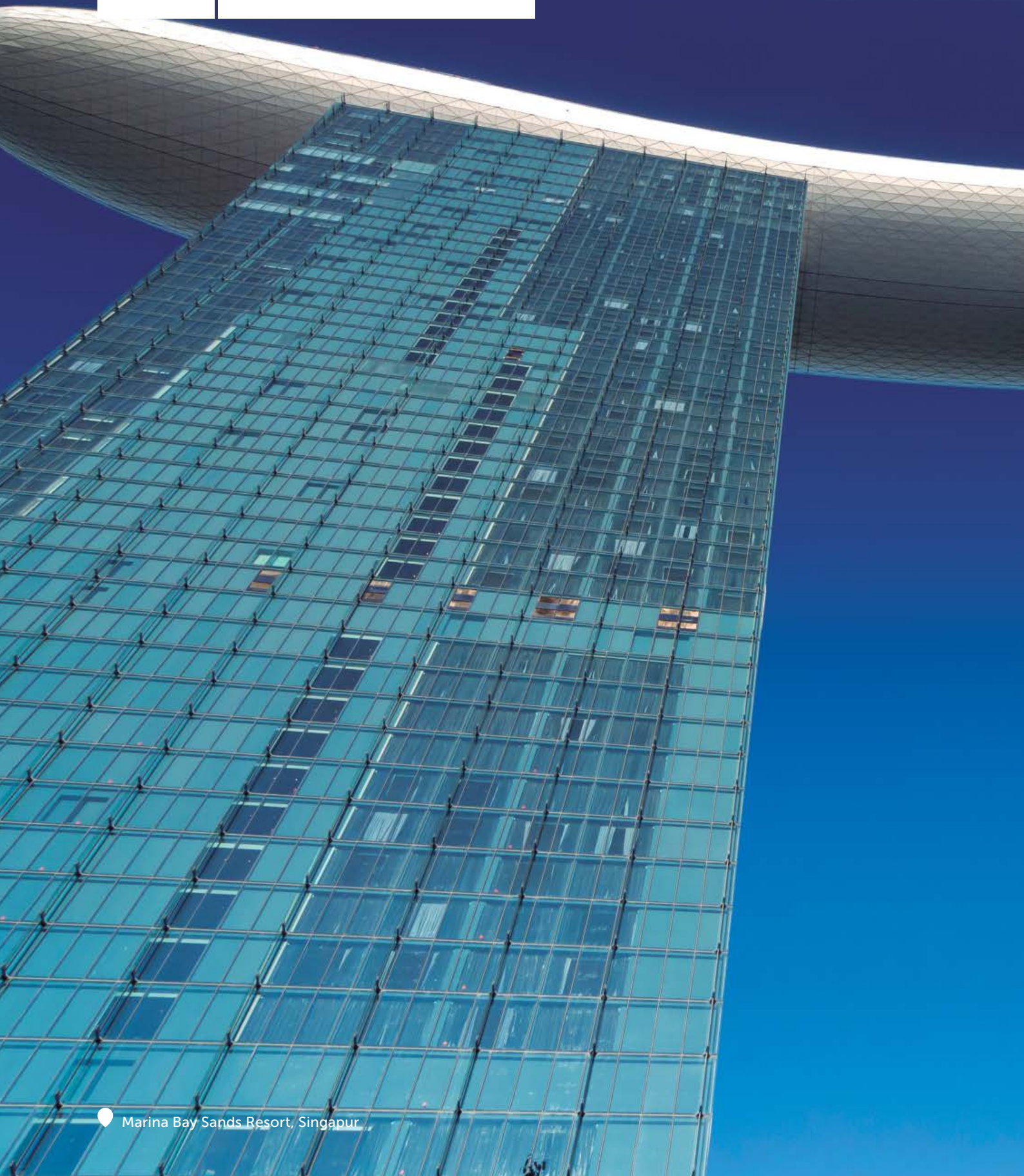
**GAMA MEDICOLOR\*** Todos los productos de esta gama se encuentran en acero inox, blanco, satinado y color, excepto los que se detallan en la tabla.

**GAMA MEDINYLON\*** Todos los productos de esta gama se encuentran en variedad de colores.



**ACCESORIOS  
DE BAÑO**

*pensamos en todos los detalles*



Marina Bay Sands Resort, Singapur









## ACCESORIOS DE BAÑO

*Accesorios de baño que mejoran la funcionalidad del baño, ampliando sus prestaciones, aumentando el confort y realzando, a su vez, su belleza.*

- Amplia selección de toalleros, estantes, jaboneras, portarrollos, escobilleros, perchas, dispensadores de pañuelos, etc. fabricados en diferentes materiales (acero inoxidable, latón cromado, etc.) y en diferentes acabados (satinado, brillante, etc.) con sello de calidad para el cuarto de baño.
- 5 líneas distintas de accesorios de baño (MEDINOX, MEDISTEEL, MEDICOLOR, MEDINYLON y MEDICROM) que imprimen un carácter diferenciador a cada cuarto de baño, al tiempo que elevan el sentido práctico de este espacio
- Líneas de accesorios de baño de gran versatilidad y funcionalidad, diseñadas para adaptarse a cualquier espacio y necesidad
- Soluciones elegantes y de calidad, en las que la comodidad y el confort se funden en cada uno de sus acabados

# ACCESORIOS DE BAÑO

serie medinox



## AI0040C

estante para toallas con barra

material: **acero inox AISI 304**

acabado: **brillante**

## AI0040CS

estante para toallas con barra

material: **acero inox AISI 304**

acabado: **satinado**



## AI0030C

toallero doble

material: **acero inox AISI 304**

acabado: **brillante**

## AI0030CS

toallero doble

material: **acero inox AISI 304**

acabado: **satinado**



## AI0020C

toallero

material: **acero inox AISI 304**

acabado: **brillante**

## AI0020CS

toallero

material: **acero inox AISI 304**

acabado: **satinado**



### AI0040C · AI0040CS · AI0030C · AI0030CS · AI0020C · AI0020CS COMPONENTES Y MATERIALES

- Soportes a pared con montaje oculto

AI0040C / CS · AI0030C / CS · AI0020C / CS

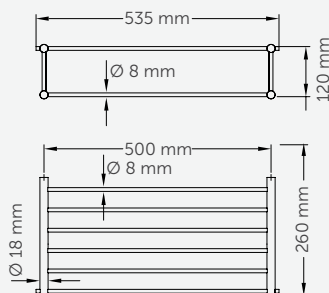
- Barras de tubo cilíndrico

AI0040C · AI0040CS

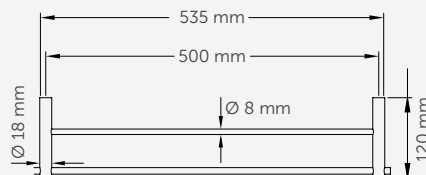
- Estante de 6 tubos cilíndricos

### AI0040C · AI0040CS · AI0030C · AI0030CS · AI0020C · AI0020CS CARACTERÍSTICAS TÉCNICAS

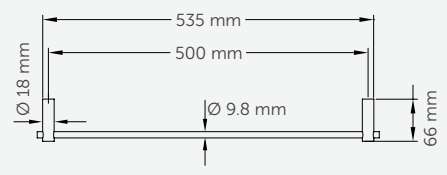
#### AI0040C · AI0040CS



#### AI0030C · AI0030CS



#### AI0020C · AI0020CS



# ACCESORIOS DE BAÑO

serie medinox



## AI0090C

toallero

material: **acero inox AISI 304**  
acabado: **brillante**

## AI0090CS

toallero

material: **acero inox AISI 304**  
acabado: **satinado**



## AI0110C

toallero

material: **acero inox AISI 304**  
acabado: **brillante**

## AI0110CS

toallero

material: **acero inox AISI 304**  
acabado: **satinado**



## AI0060C

repisa

material: **acero inox AISI 304**  
acabado: **brillante**

## AI0060CS

repisa

material: **acero inox AISI 304**  
acabado: **satinado**



### AI0090C · AI0090CS · AI0110C · AI0110CS · AI0060C · AI0060CS COMPONENTES Y MATERIALES

- Soportes a pared con montaje oculto

#### AI0090C · AI0090CS · AI0110C · AI0110CS

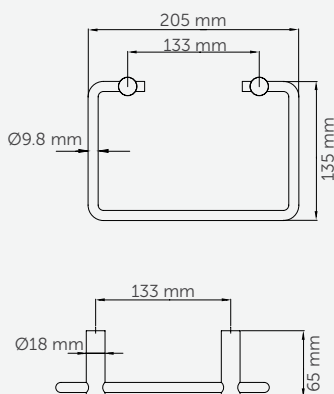
- Colgador de tubo cilíndrico

#### AI0060C · AI0060CS

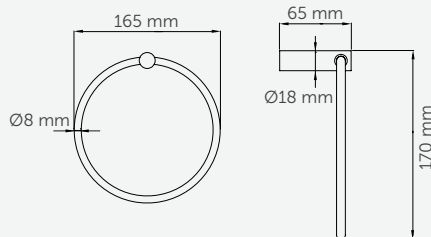
- Repisa de una sola pieza, de 0,8 mm de espesor, con cantos redondeados
- Barra de tubo cilíndrico

### AI0090C · AI0090CS · AI0110C · AI0110CS · AI0060C · AI0060CS CARACTERÍSTICAS TÉCNICAS

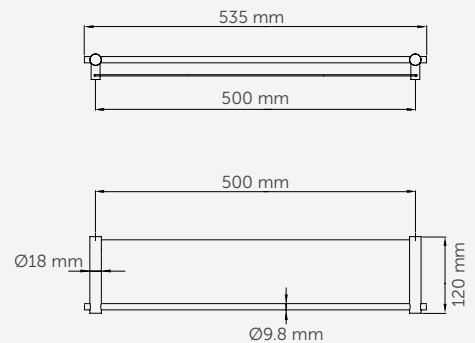
#### AI0090C · AI0090CS



#### AI0110C · AI0110CS



#### AI0060C · AI0060CS



# ACCESORIOS DE BAÑO

serie medinox



## AI0140C

jabonera rejilla

material: **acero inox AISI 304**

acabado: **brillante**

## AI0140CS

jabonera rejilla

material: **acero inox AISI 304**

acabado: **satinado**



## AI0160C

jabonera rejilla

material: **acero inox AISI 304**

acabado: **brillante**

## AI0160CS

jabonera rejilla

material: **acero inox AISI 304**

acabado: **satinado**



## AI0050C

jabonera

material: **acero inox AISI 304**

acabado: **brillante**

## AI0050CS

jabonera

material: **acero inox AISI 304**

acabado: **satinado**



### AI0140C · AI0140CS · AI0160C · AI0160CS · AI0050C · AI0050CS COMPONENTES Y MATERIALES

- Soportes a pared con montaje oculto

#### AI0140C · AI0140CS · AI0160C · AI0160CS

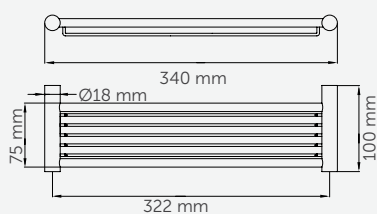
- Bandeja de 5 varillas cilíndricas

#### AI0050C · AI0050CS

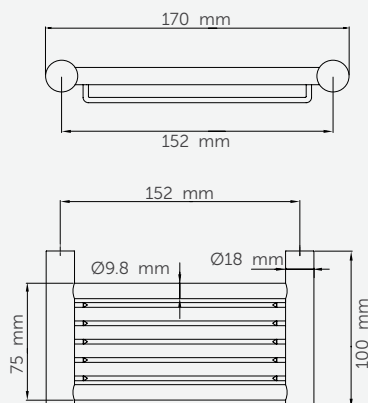
- Bandeja de una sola pieza, de 0,8 mm de espesor, con cantos redondeados

### AI0140C · AI0140CS · AI0160C · AI0160CS · AI0050C · AI0050CS CARACTERÍSTICAS TÉCNICAS

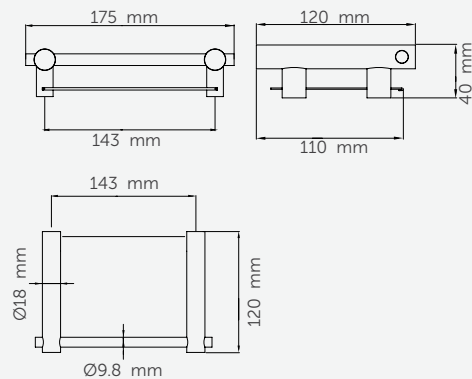
AI0140C · AI0140CS



AI0160C · AI0160CS



AI0050C · AI0050CS





# ACCESORIOS DE BAÑO

serie medinox



**AI0080C**  
portarrollos con tapa

material: **acero inox AISI 304**  
acabado: **brillante**

**AI0080CS**  
portarrollos con tapa

material: **acero inox AISI 304**  
acabado: **satinado**



**AI0070C**  
portarrollos

material: **acero inox AISI 304**  
acabado: **brillante**

**AI0070CS**  
portarrollos

material: **acero inox AISI 304**  
acabado: **satinado**



**AI0100C**  
portarrollos de reserva

material: **acero inox AISI 304**  
acabado: **brillante**

**AI0100CS**  
portarrollos de reserva

material: **acero inox AISI 304**  
acabado: **satinado**



## AI0080C · AI0080CS · AI0070C · AI0070CS · AI0100C · AI0100CS COMPONENTES Y MATERIALES

- Soportes a pared con montaje oculto

AI0080C / CS · AI0070C / CS · AI0100C / CS

- Eje de tubo cilíndrico

AI0080C · AI0080CS

- Tapa de una sola pieza de 0,8 mm de espesor

## AI0080C · AI0080CS · AI0070C · AI0070CS · AI0100C · AI0100CS CARACTERÍSTICAS TÉCNICAS

Espesor soporte 0,8 mm

**AI0080C · AI0080CS**

Diámetro eje Ø 9,8 mm

Espesor tapa 0,8 mm

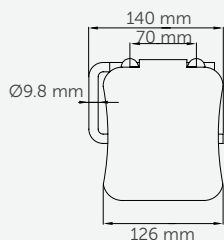
**AI0070C · AI0070CS**

Diámetro eje Ø 9,8 mm

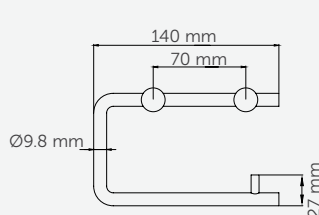
**AI0100C · AI0100CS**

Diámetro eje Ø 9,8 mm

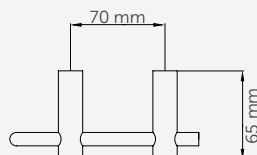
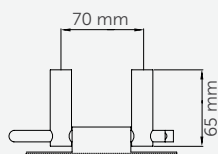
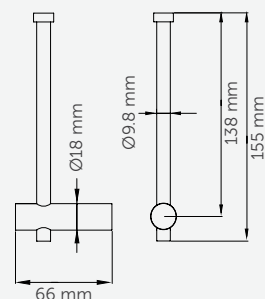
AI0080C · AI0080CS



AI0070C · AI0070CS



AI0100C · AI0100CS



# ACCESORIOS DE BAÑO

serie medinox



**ES0965C**  
escobillero

material: **acero inox AISI 304**  
acabado: **brillante**

**ES0965CS**  
escobillero

material: **acero inox AISI 304**  
acabado: **satinado**



**AI0010C**  
percha

material: **acero inox AISI 304**  
acabado: **brillante**

**AI0010CS**  
percha

material: **acero inox AISI 304**  
acabado: **satinado**



## ES0965C · ES0965CS · AI0010C · AI0010CS COMPONENTES Y MATERIALES

### ES0965C · ES0965CS

- Escobilla de pelo de sisal
- Pletina de montaje que permite adosarlo a pared

### AI0010C · AI0010CS

- Soporte a pared con montaje oculto

## ES0965C · ES0965CS · AI0010C · AI0010CS CARACTERÍSTICAS TÉCNICAS

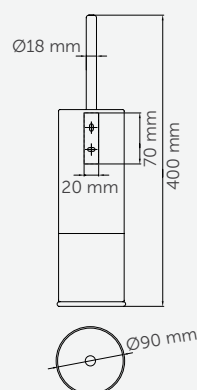
### ES0965C · ES0965CS

Espesor cuerpo	1 mm
Espesor mango y tapa	1 mm
Espesor varilla	0,8 mm

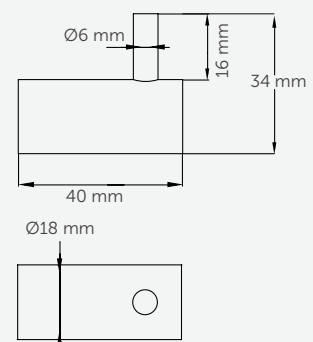
### AI0010C · AI0010CS

Espesor soporte	0,8 mm
-----------------	--------

### ES0965C · ES0965CS



### AI0010C · AI0010CS



# ACCESORIOS DE BAÑO

serie medisteel



## AI0710C

repisa para toallas con barra

material: **acero inox AISI 304**  
acabado: **brillante**

## AI0710CS

repisa para toallas con barra

material: **acero inox AISI 304**  
acabado: **satinado**



## AI0184C

toallero

material: **acero inox AISI 304**  
acabado: **brillante**

## AI0184CS

toallero

material: **acero inox AISI 304**  
acabado: **satinado**



## AI0115C

toallero

material: **acero inox AISI 304**  
acabado: **brillante**

## AI0115CS

toallero

material: **acero inox AISI 304**  
acabado: **satinado**



### AI0710C · AI0710CS · AI0184C · AI0184CS · AI0115C · AI0115CS COMPONENTES Y MATERIALES

#### AI0710C / CS · AI0184C / CS · AI0115C / CS

- Soporte a pared con embellecedor

#### AI0710C · AI0710CS

- Repisa compuesta por 4 tubos cilíndricos
- Barra cilíndrica

#### AI0184C · AI0184CS

- Barra de tubo cilíndrico

#### AI0115C · AI0115CS

- Colgador de tubo cilíndrico

### AI0710C · AI0710CS · AI0184C · AI0184CS · AI0115C · AI0115CS CARACTERÍSTICAS TÉCNICAS

Espesor soporte 0,8 mm

Espesor pletina 1,6 mm

#### AI0710C · AI0710CS

Espesor tubo estantes 0,8 mm

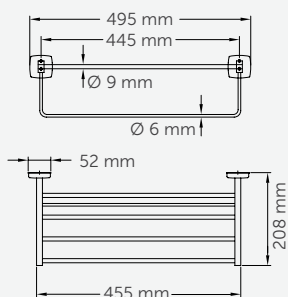
#### AI0184C · AI0184CS

Diámetro barra Ø19 mm

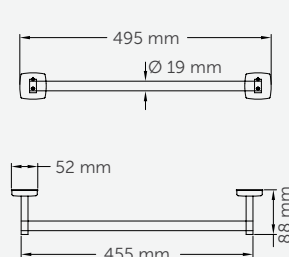
#### AI0115C · AI0115CS

Diámetro colgador Ø6 mm

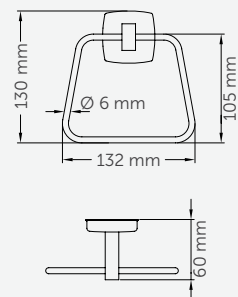
AI0710C · AI0710CS



AI0184C · AI0184CS



AI0115C · AI0115CS



# ACCESORIOS DE BAÑO

serie medisteel



## AI0720C

repisa

material: **acero inox AISI 304**

acabado: **brillante**

## AI0720CS

repisa

material: **acero inox AISI 304**

acabado: **satinado**



## AI0118C

jabonera

material: **acero inox AISI 304**

acabado: **brillante**

## AI0118CS

jabonera

material: **acero inox AISI 304**

acabado: **satinado**



## AI0985C

dispensador pañuelos

material: **acero inox AISI 304**

acabado: **brillante**

## AI0985CS

dispensador pañuelos

material: **acero inox AISI 304**

acabado: **satinado**



### AI0720C · AI0720CS · AI0118C · AI0118CS · AI0985C · AI0985CS COMPONENTES Y MATERIALES

#### AI0720C · AI0720CS

- Repisa de una sola pieza de 0,8 mm de espesor con cantos redondeados
- Soporte a pared con embellecedor

#### AI0118C · AI0118CS

- Bandeja con 2 canales para sujetar la pastilla de jabón y 2 orificios de desagüe

- Soporte a pared con embellecedor

#### AI0985C · AI0985CS

- Cierre oculto para su relleno

### AI0720C · AI0720CS · AI0118C · AI0118CS · AI0985C · AI0985CS CARACTERÍSTICAS TÉCNICAS

#### AI0720C · AI0720CS

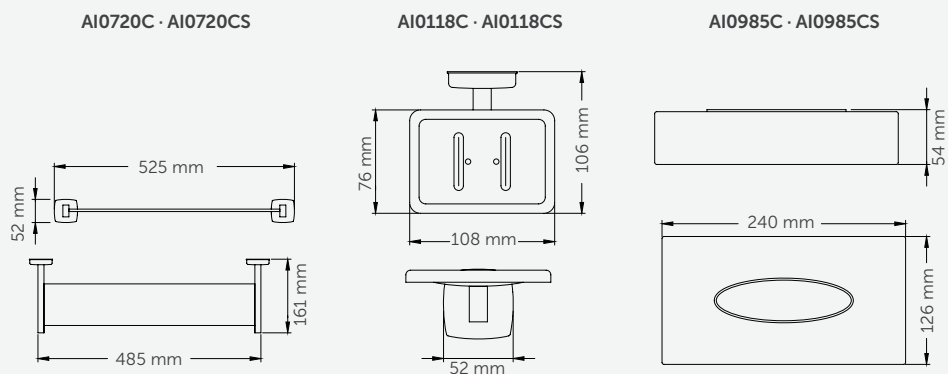
Espesor repisa	0,8 mm
Espesor soporte	0,8 mm
Espesor pletina	1,6 mm

#### AI0118C · AI0118CS

Espesor bandeja	0,8 mm
Espesor soporte	0,8 mm
Espesor pletina	1,6 mm

#### AI0985C · AI0985CS

Espesor cuerpo	0,8 mm
Espesor pletina	0,8 mm





# ACCESORIOS DE BAÑO

serie medisteel



## AI0310C

portarrollos con tapa, superficie  
material: **acero inox AISI 304**  
acabado: **brillante**

## AI0310CS

portarrollos con tapa  
material: **acero inox AISI 304**  
acabado: **satinado**



## AIE310C

portarrollos con tapa, empotrable  
material: **acero inox AISI 304**  
acabado: **brillante**

## AIE310CS

portarrollos con tapa, empotrable  
material: **acero inox AISI 304**  
acabado: **satinado**



## AI0320C

portarrollos doble con tapa,  
superficie  
material: **acero inox AISI 304**  
acabado: **brillante**

## AI0320CS

portarrollos doble con tapa  
material: **acero inox AISI 304**  
acabado: **satinado**



## AIE320C

portarrollos doble con tapa,  
empotrable  
material: **acero inox AISI 304**  
acabado: **brillante**

## AIE320CS

portarrollos doble con tapa,  
empotrable  
material: **acero inox AISI 304**  
acabado: **satinado**



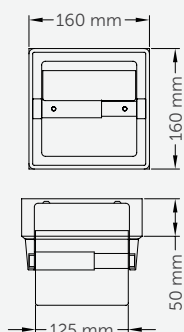
**AI0310C · AI0310CS · AIE310C · AIE310CS · AI0320C · AI0320CS · AIE320C · AIE320CS**  
COMPONENTES Y MATERIALES

- Cuerpo de una sola pieza
- Soportes a pared de zamak cromado
- Eje de plástico cromado de alta resistencia

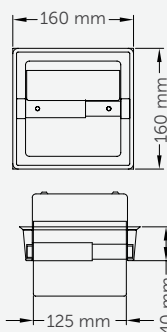
**AI0310C · AI0310CS · AIE310C · AIE310CS · AI0320C · AI0320CS · AIE320C · AIE320CS**  
CARACTERÍSTICAS TÉCNICAS

Espesor cuerpo 0.8 mm  
Espesor tapa 1.2 mm

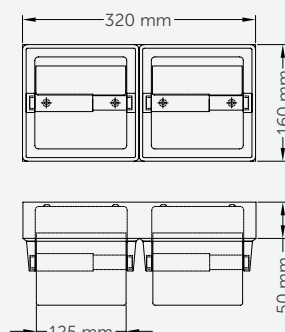
AI0310C · AI0310CS



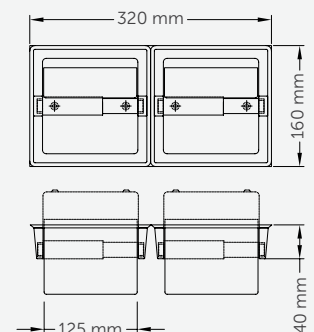
AIE310C · AIE310CS



AI0320C · AI0320CS



AIE320C · AIE320CS



# ACCESORIOS DE BAÑO

serie medisteel



**AI0129C**  
portarrollos con tapa

material: **acero inox AISI 304**  
acabado: **brillante**

**AI0129CS**  
portarrollos con tapa

material: **acero inox AISI 304**  
acabado: **satinado**

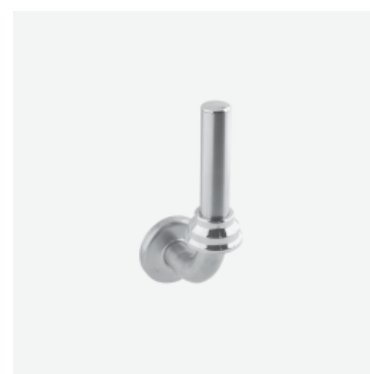


**AI0113C**  
portarrollos

material: **acero inox AISI 304**  
acabado: **brillante**

**AI0113CS**  
portarrollos

material: **acero inox AISI 304**  
acabado: **satinado**



**AI0968C**  
portarrollos de reserva

material: **acero inox AISI 304**  
acabado: **brillante**

**AI0968CS**  
portarrollos de reserva

material: **acero inox AISI 304**  
acabado: **satinado**



## AI0129C · AI0129CS · AI0113C · AI0113CS · AI0968C · AI0968CS COMPONENTES Y MATERIALES

### AI0129C · AI0129CS

- Cuerpo de una sola pieza
- Eje de plástico blanco

### AI0113C · AI0113CS

- Soporte a pared con embellecedor
- Eje de plástico cromado

### AI0968C · AI0968CS

- Eje de tubo con embellecedor
- Tope de plástico cromado

## AI0129C · AI0129CS · AI0113C · AI0113CS · AI0968C · AI0968CS CARACTERÍSTICAS TÉCNICAS

### AI0129C · AI0129CS

Espesor cuerpo	1,2 mm
Espesor tapa	0,8 mm

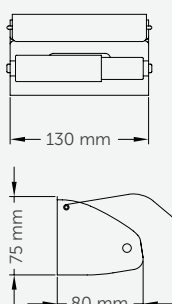
### AI0113C · AI0113CS

Espesor soporte	0,8 mm
Espesor pletina	1,6 mm

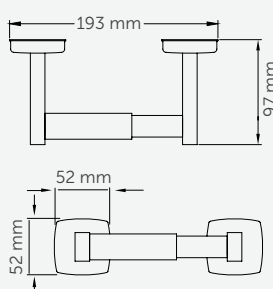
### AI0968C · AI0968CS

Espesor eje	1,2 mm
Diámetro eje	Ø 25 mm
Diámetro pletina	Ø 66 mm

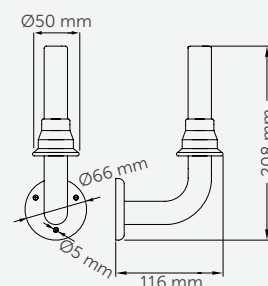
### AI0129C · AI0129CS



### AI0113C · AI0113CS



### AI0968C · AI0968CS



# ACCESORIOS DE BAÑO

serie medisteel



## AI0036C

percha doble

material: **acero inox AISI 304**  
acabado: **brillante**

## AI0036CS

percha doble

material: **acero inox AISI 304**  
acabado: **satinado**



## AI0033C

percha

material: **acero inox AISI 304**  
acabado: **brillante**

## AI0033CS

percha

material: **acero inox AISI 304**  
acabado: **satinado**



## ES0968C

escobillero

material: **acero inox AISI 304**  
acabado: **brillante**

## ES0968CS

escobillero

material: **acero inox AISI 304**  
acabado: **satinado**



### AI0036C · AI0036CS · AI0033C · AI0033CS · ES0968C · ES0968CS COMPONENTES Y MATERIALES

#### AI0036C · AI0036CS · AI0033C · AI0033CS

- Soporte a pared con embellecedor

#### ES0968C · ES0968CS

- Escobilla de pelo de sisal
- Pletina de montaje que permite adosarlo a pared

### AI0036C · AI0036CS · AI0033C · AI0033CS · ES0968C · ES0968CS CARACTERÍSTICAS TÉCNICAS

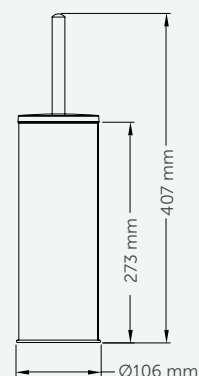
#### AI0036C · AI0036CS · AI0033C · AI0033CS

Espesor colgador	3,6 mm
Espesor soporte	0,8 mm
Espesor pletina	1,6 mm

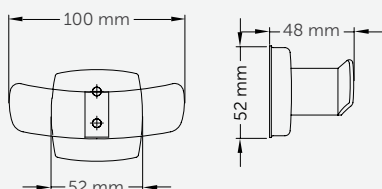
#### ES0968C · ES0968CS

Espesor cuerpo	0,4 mm
Espesor mango y tapa	0,4 mm
Espesor varilla	0,8 mm

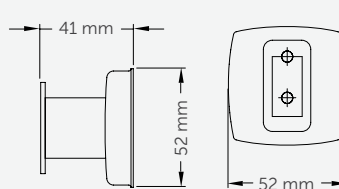
#### ES0968C · ES0968CS



#### AI0036C · AI0036CS



#### AI0033C · AI0033CS



# ACCESORIOS DE BAÑO

serie medisteel



**AI0170C**  
espejo aumento

material: **acero inox AISI 304**  
acabado: **brillante**



**AI0910C**  
tendedero retráctil

material: **acero inox AISI 304**  
acabado: **brillante**



**PP0104CS**  
cenicero

material: **acero inox AISI 304**  
acabado: **satinado**



**PP0162C**  
cenicero

material: **acero inox AISI 304**  
acabado: **brillante**

**PP0162CS**  
cenicero

material: **acero inox AISI 304**  
acabado: **satinado**



## AI0170C · AI0910C · PP0104CS · PP0162C · PP0162CS COMPONENTES Y MATERIALES

### AI070C

- Guía que permite regularlo en altura
- Espejo reversible, normal y aumento x3
- Doble brazo extensible, hasta 410 mm

### AI0910C

- Soporte a pared de retención
- Se adosa a la pared mediante dos tornillos

### PP0162C · PP0162CS

- Recipiente contenedor basculante que permite el vaciado sin necesidad de desmontar el marco, fijado al cuerpo mediante una bisagra

### PP0104CS

- Recipiente contenedor extraíble para su vaciado

## AI0170C · AI0910C · PP0104CS · PP0162C · PP0162CS CARACTERÍSTICAS TÉCNICAS

### AI0910C

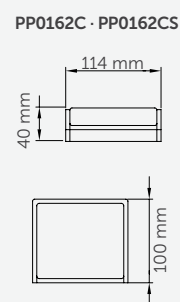
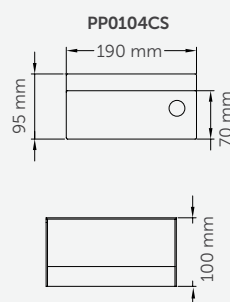
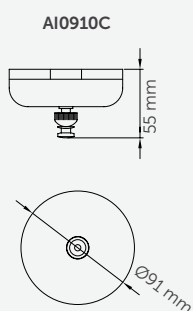
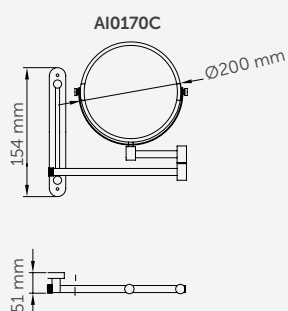
Espesor cuerpo y tope	0,6 mm
Espesor pletina	0,9 mm
Extensión cuerda	210 cm max.

### PP0104CS

Espesor cuerpo	1,2 mm
Espesor recipiente	0,8 mm
Espesor tapa	1,2 mm

### PP0162C · PP0162CS

Espesor cuerpo	0,8 mm
Espesor contenedor	0,8 mm





# ACCESORIOS DE BAÑO

serie medicolor



## AI0130

portarrollos con tapa

material: **acero inox AISI 304**

acabado: **blanco**

## AI0130CS

portarrollos con tapa

material: **acero inox AISI 304**

acabado: **satinado**

## AI0130RAL

portarrollos con tapa

material: **acero inox AISI 304**

acabado: **epoxi RAL**



+info: pg.304. Pedido mín: 3 uds. de un mismo RAL de cualquier código medicolor



## AI0969

portarrollos de reserva

material: **acero inox AISI 304**

acabado: **epoxi blanco**

## AI0969CS

portarrollos de reserva

material: **acero inox AISI 304**

acabado: **satinado**

## AI0969RAL

portarrollos de reserva

material: **acero inox AISI 304**

acabado: **epoxi RAL**



+info: pg.304. Pedido mín: 3 uds. de un mismo RAL de cualquier código medicolor



## AI0034CS

percha

material: **acero inox AISI 304**

acabado: **satinado**



### AI0130 · AI0130CS · AI0130RAL · AI0969 · AI0969CS · AI0969RAL · AI0034CS

#### COMPONENTES Y MATERIALES

#### AI0130 · AI0130CS · AI0130RAL

- Tapa de una sola pieza con bisagra
- #### AI0969 · AI0969CS · AI0969RAL
- Eje de acero inox AISI 304

#### AI0034CS

- Cuerpo y soporte de acero inoxidable macizo
- Fácil instalación con tornillo especial

### AI0130 · AI0130CS · AI0130RAL · AI0969 · AI0969CS · AI0969RAL · AI0034CS

#### CARACTERÍSTICAS TÉCNICAS

#### AI0130 · AI0130CS · AI0130RAL

Espesor tapa	1,8 mm
Espesor pletina	1,8 mm
Diámetro eje	Ø 6 mm

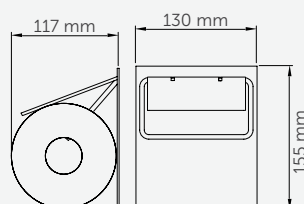
#### AI0969 · AI0969CS · AI0969RAL

Espesor y eje pletina	1,5 mm
-----------------------	--------

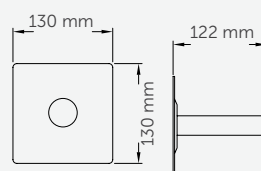
#### AI0034CS

Diámetro cuerpo	Ø 10 mm
Diámetro cabezal	Ø 16 mm

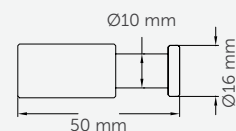
#### AI0130 · AI0130CS · AI0130RAL



#### AI0969 · AI0969CS · AI0969RAL



#### AI0034CS



# ACCESORIOS DE BAÑO

serie medicolor



**ES0421**  
escobillero

material: **ABS**  
acabado: **blanco**



NUEVO

ES0010B

**ES0010**  
escobillero

material: **acero**  
acabado: **epoxi blanco**

**ES0010B**  
escobillero

material: **acero**  
acabado: **epoxi negro**



**ES0966**  
escobillero

material: **acero inox AISI 304**  
acabado: **epoxi blanco**

**ES0966CS**  
escobillero

material: **acero inox AISI 304**  
acabado: **satinado**

**ES0966RAL**  
escobillero

material: **acero inox AISI 304**  
acabado: **epoxi RAL**



+info: pg.304. Pedido mín: 3 uds. de un mismo RAL de cualquier código medicolor

## ES0421 · ES0010 · ES0010B · ES0966 · ES0966CS · ES0966RAL COMPONENTES Y MATERIALES

### ES0421

- Cuerpo de una sola pieza

### ES0010 · ES0010B

- Tapa de latón
- Escobilla de pelo de sisal

- Pletina de montaje que permite adosarlo a pared

### ES0966 · ES0966CS · ES0966RAL

- Cubeta extraíble de polipropileno
- Pletina de montaje que permite adosarlo a pared

## ES0421 · ES0010 · ES0010B · ES0966 · ES0966CS · ES0966RAL CARACTERÍSTICAS TÉCNICAS

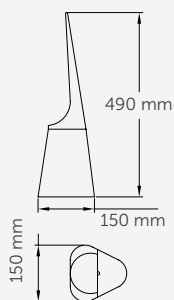
### ES0421 · ES0010 · ES0010B

Espesor cuerpo	1 mm
Espesor mango y tapa	1 mm
Espesor varilla	0,8 mm

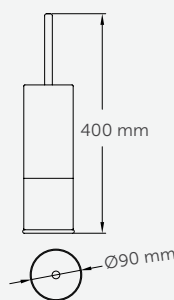
### ES0966 · ES0966CS · ES0966RAL

Espesor cuerpo	1 mm
Espesor cubeta	1 mm
Espesor pletina	1,5 mm

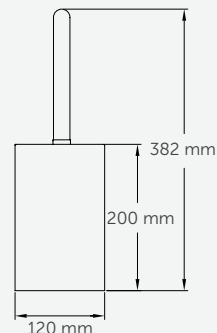
### ES0421



### ES0010 · ES0010B



### ES0966 · ES0966CS · ES0966RAL



# ACCESORIOS DE BAÑO

serie medicrom



## AC0959C

estante para toallas con barra

material: **latón cromado**  
acabado: **brillante**



## AC0973C

manillón / toallero 655 mm

material: **latón cromado**  
acabado: **brillante**

## AC0974C

manillón / toallero 530 mm

material: **latón cromado**  
acabado: **brillante**



## AC0961C

toallero

material: **latón cromado**  
finish: **brillante**



### AC0959C · AC0973C · AC0974C · AC0950C · AC0961C COMPONENTES Y MATERIALES

AC0959C · AC0973C · AC0974C · AC0950C · AC0961C

- Barra con embellecedor

AC0959C

- Estante compuesto por 4 tubos cilíndricos

### AC0959C · AC0973C · AC0974C · AC0950C · AC0961C CARACTERÍSTICAS TÉCNICAS

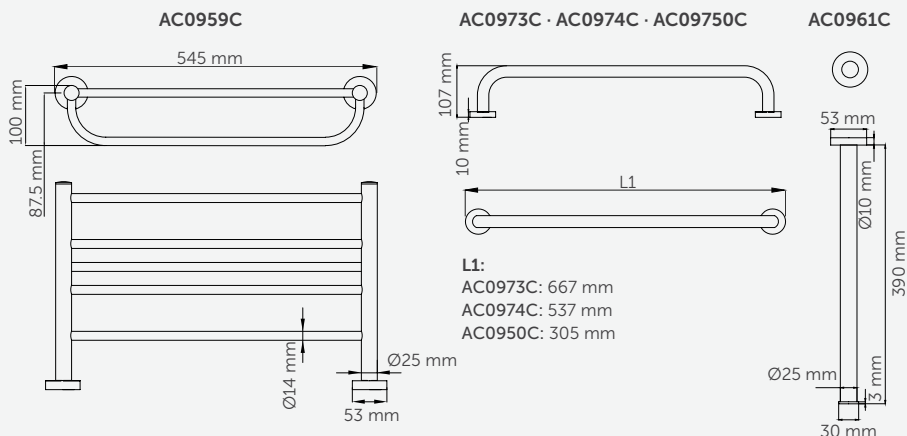
#### AC0959C

Espesor estante	1 mm
Diámetro estante	Ø14 mm

#### AC0959C · AC0973C · AC0974C

#### AC0950C · AC0961C

Espesor tubo	0,8 mm
Diámetro tubo	Ø25 mm



# ACCESORIOS DE BAÑO

serie medicrom



**AC0978C**  
toallero Ø200 mm

**AC0979C**  
toallero Ø170 mm

material: **latón cromado**  
acabado: **brillante**



**AC0956C**  
manillón

material: **latón cromado**  
acabado: **brillante**



**AC0957C**  
manillón con jabonera

material: **latón cromado**  
acabado: **brillante**



## AC0978C · AC0979C · AC0956C · AC0957C COMPONENTES Y MATERIALES

### AC0978C · AC0979C

- Soporte a pared con embellecedor

### AC0956C

- Barra con embellecedor

### AC0957C

- Barra con embellecedor
- Bandeja de varillas cilíndricas
- Cromado con protección de 9,8 µm níquel y 0,4 µm de cromo

## AC0978C · AC0979C · AC0956C · AC0957C CARACTERÍSTICAS TÉCNICAS

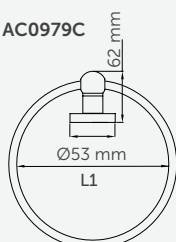
### AC0978C · AC0979C

Espesor colgador 1 mm

### AC0956C · AC0957C

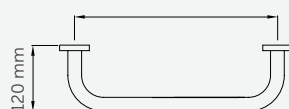
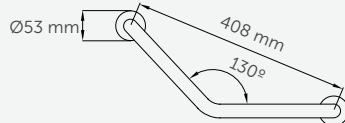
Espesor tubo 1 mm

### AC0978C · AC0979C

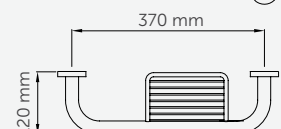
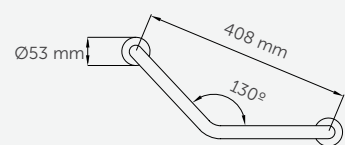


L1:  
AC0978C: Ø200 mm  
AC0979C: Ø170 mm

### AC0956C



### AC0957C





# ACCESORIOS DE BAÑO

serie medicrom



**AC0962C**  
jabonera 175 x 107 mm

**AC0963C**  
jabonera 265 x 107 mm

material: **latón cromado**  
finish: **brillante**



**AC0964C**  
jabonera triangular rejilla

material: **latón cromado**  
acabado: **brillante**



**AC0780C**  
repisa

material: **latón cromado/cristal**  
acabado: **brillante**



**AC0083C**  
dispensador pañuelos

material: **latón cromado**  
acabado: **brillante**



## AC0962C · AC0963C · AC0964C · AC0780C · AC0083C COMPONENTES Y MATERIALES

### AC0962C · AC0963C · AC0964C · AC0780C · AC0083C

- Cromado con protección de 9,8 µm níquel y 0,4 µm de cromo

### AC0962C · AC0963C

- Bandeja de varillas cilíndricas
- Soporte a pared con embellecedor

### AC0964C

- Bandeja de varillas cilíndricas

### AC0780C

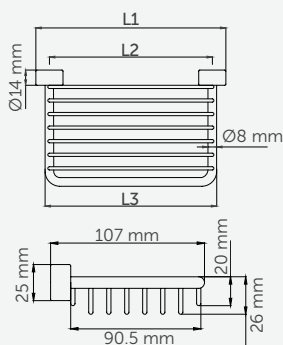
- Repisa de cristal
- Soporte a pared con embellecedor

### AC0083C

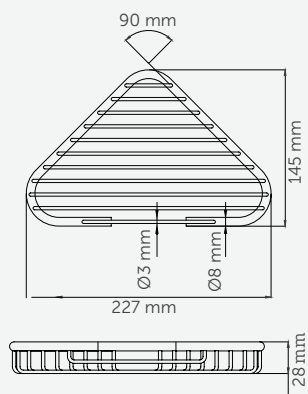
- Cierre oculto para su relleno

## AC0962C · AC0963C · AC0964C · AC0780C · AC0083C CARACTERÍSTICAS TÉCNICAS

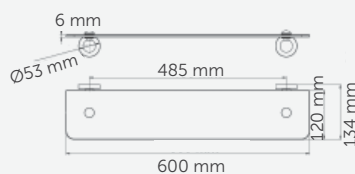
AC0962C · AC0963C



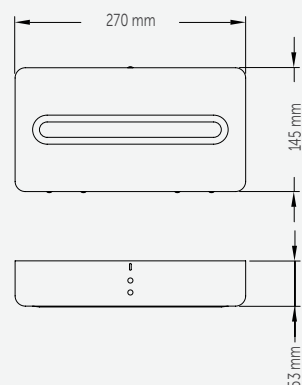
AC0964C



AC0780C



AC0083C



L1: AC0962C: 175 mm · AC0963C: 265 mm  
L2: AC0962C: 150 mm · AC0963C: 240 mm  
L3: AC0962C: 158 mm · AC0963C: 248 mm

# ACCESORIOS DE BAÑO

serie medicrom



**AC0967C**  
portarrollos con tapa

material: **latón cromado**  
acabado: **brillante**



**AC0970C**  
portarrollos de reserva

material: **latón cromado**  
acabado: **brillante**



**AC0966C**  
percha

material: **latón cromado**  
acabado: **brillante**



**ES0010C**  
escobillero

material: **latón cromado**  
acabado: **brillante**



## AC0967C · AC0970C · AC0966C · ES0010C COMPONENTES Y MATERIALES

### AC0967C

- Tapa de una sola pieza
- Eje de termoplástico color blanco

### AC0970C

- Eje con tope
- Soporte a pared con embellecedor

### AC0966C

- Soporte a pared con embellecedor

### ES0010C

- Escobilla de pelo de sisal

### AC0967C · AC0970C · AC0966C · ES0010C

- Cromado con protección de 9,8 µm níquel y 0,4 µm de cromo

## AC0967C · AC0970C · AC0966C · ES0010C CARACTERÍSTICAS TÉCNICAS

### AC0967C

Espesor tapa	0,8 mm
Espesor pletina montaje	2 mm

### AC0970C

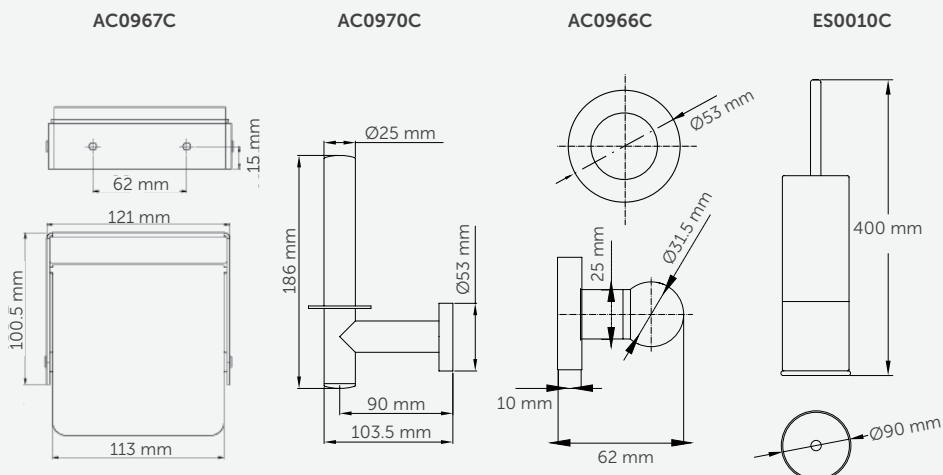
Espesor eje	1 mm y Ø 25 mm
Embellecedor	Ø 50 mm

### AC0966C

Espesor colgador	1 mm y Ø 25 mm
------------------	----------------

### ES0010C

Espesor cuerpo	1 mm
Espesor mango y tapa	1 mm
Espesor varilla	0,8 mm



# ACCESORIOS DE BAÑO



serie medinylon




**G01JQS04W1**  
estante para toallas con barra

---

material: **acero**  
acabado: **nylon / vinilo blanco**

---







**G40JQS05W1**  
toallero 350 mm

---

**G40JQS06W1**  
toallero 500 mm

---

**G40JQS07W1**  
toallero 650 mm

material: **acero**  
finish: **nylon / vinilo blanco**

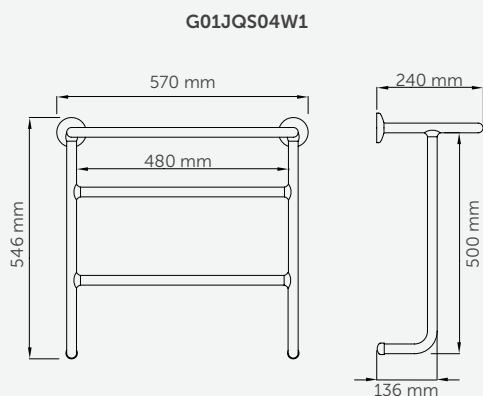
---



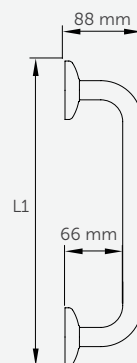

## G01JQS04W1 · G40JQS05W1 · G40JQS06W1 · G40JQS07W1 COMPONENTES Y MATERIALES

- Artículos de formas sencillas, prácticos y resistentes, de diseño actual, que se integran en el baño siendo adecuados para el uso diario. No requieren mantenimiento.
- Diámetro del tubo de 22 mm
- Otros colores disponibles pág. 305

## G01JQS04W1 · G40JQS05W1 · G40JQS06W1 · G40JQS07W1 CARACTERÍSTICAS TÉCNICAS



**G40JQS05W1 · G40JQS06W1 · G40JQS07W1**



L1:  
**G40JQS05W1:** 350 mm  
**G40JQS06W1:** 500 mm  
**G40JQS07W1:** 650 mm

# ACCESORIOS DE BAÑO



serie medynlon

PONTE GIULIO



**F17AJN01W1**

jabonera

material: **nylon**  
acabado: **blanco**



PONTE GIULIO



**F17ALN01W1**

portavasos

material: **nylon**  
acabado: **blanco**

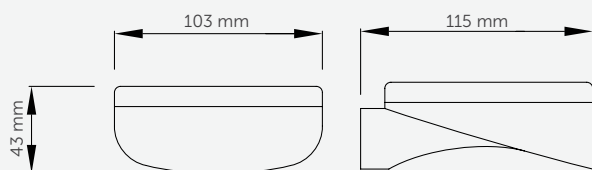


## F17AJN01W1 · F17ALN01W1 COMPONENTES Y MATERIALES

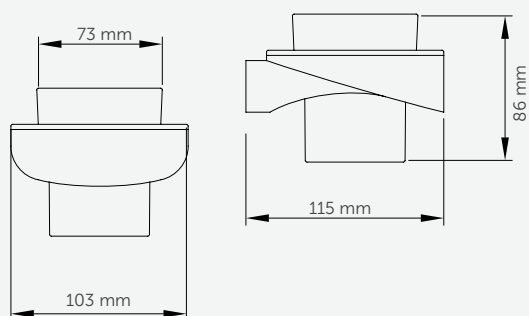
- Artículos de formas sencillas, prácticos, resistentes, de diseño actual, que se integran en el baño siendo adecuados para el uso diario. No requieren mantenimiento.
- Otros colores disponibles pág. 305

## F17AJN01W1 · F17ALN01W1 CARACTERÍSTICAS TÉCNICAS

F17AJN01W1



F17ALN01W1





# ACCESORIOS DE BAÑO



serie medinylon

**F17AGN04W1**  
portarrollos

material: **nylon**  
acabado: **blanco**

**F17AGN02W1**  
portarrollos de reserva

material: **nylon**  
acabado: **blanco**

**F17AHN01W1**  
escobillero

material: **nylon**  
acabado: **blanco**

## F17AGN04W1 · F17AGN02W1 · F17AHN01W1 COMPONENTES Y MATERIALES

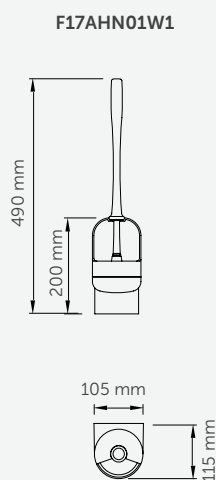
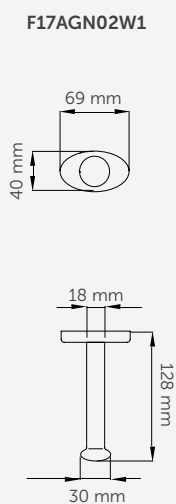
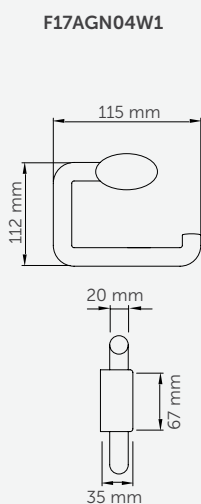
- Artículos de formas sencillas, prácticos, resistentes, de diseño actual, que se integran en el baño siendo adecuados para el uso diario. No requieren mantenimiento.
- Otros colores disponibles pág. 305

## F17AGN04W1 · F17AGN02W1 · F17AHN01W1 CARACTERÍSTICAS TÉCNICAS

**F17AGN04W1 · F17AGN02W1**  
Espesor tubo 2 mm

**F17AGN04W1**  
Eje Ø 20 mm

**F17AGN02W1**  
Eje Ø 20 mm



# ACCESORIOS DE BAÑO



serie medinylon

**F17AKN04W1**  
percha doble

material: **nylon**  
acabado: **blanco**

**F17AKN03W1**  
percha

material: **nylon**  
acabado: **blanco**

**G27JBS20W1**  
manillón de seguridad

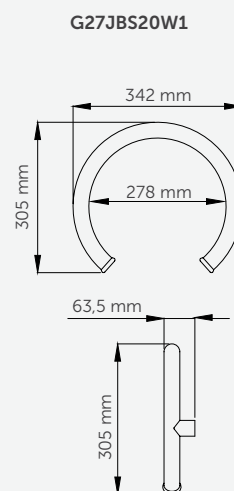
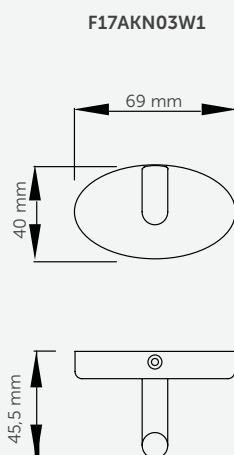
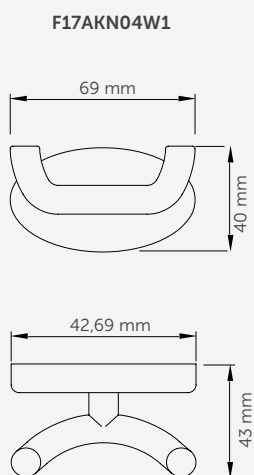
material: **nylon/vinilo**  
acabado: **blanco**

Grifería no incluida

## F17AKN04W1 · F17AKN03W1 · G27JBS20W1 COMPONENTES Y MATERIALES

- Artículos de formas sencillas, prácticos, resistentes, de diseño actual, que se integran en el baño siendo adecuados para el uso diario. No requieren mantenimiento.
- Otros colores disponibles pág. 305

## F17AJN01W1 · F17ALN01W1 CARACTERÍSTICAS TÉCNICAS



# ACCESORIOS DE BAÑO

*medioplan, lavamanos mural*



**B46TLM48W3**  
lavamanos mural

material: **pedra acrílica**  
acabado: **blanco**



**B46TLM61W3**  
lavamanos mural

material: **pedra acrílica**  
acabado: **blanco**

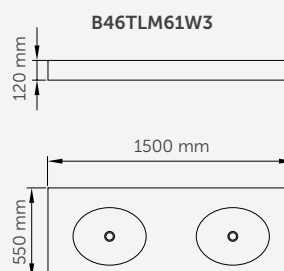
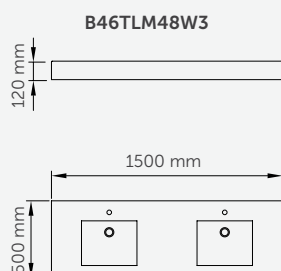
## MIDIOPLAN, SOLUCIONES A MEDIDA:



### B46TLM48W3 · B46TLM61W3 COMPONENTES Y MATERIALES


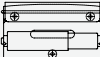



- Realizado en una sola pieza termoformada
- Piedra acrílica, composición obtenida de la mezcla de materiales minerales, pigmentos naturales y polímeros puros
- Material extremadamente compacto, resistente e impermeable
- Resistente a golpes y rayadas
- Impermeable, no poroso
- Sin juntas visibles
- Máxima higiene ante hongos, gérmenes y malos olores
- El material es resistente a los rayos UV y es certificado en clase "1" de reacción al fuego y por lo tanto autoextinguible
- Fácil mantenimiento, repele la suciedad

### B46TLM48W3 · B46TLM61W3 CARACTERÍSTICAS TÉCNICAS



# ACCESORIOS DE BAÑO

tabla

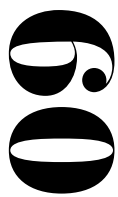
	MODELO	MATERIAL / ACABADO							APTO PARA				
		Acero inox blanco	Acero inox brillante	Acero inox satinado	Acero inox color	Latón cromado	Acero galvanizado C/vinilo	Nylon	ABS	Gimnasios Escuelas Oficinas	Hospitales Centros asistenciales	Aeropuertos Espacios ocio	Hoteles Otros alojamientos
	GAMA MEDINOX		●	●						●	●	●	●
	GAMA MEDISTEEL*		●	●						●	●	●	●
	AI0129C		●							●	●		●
	AI0170C		●							●	●		●
	AI0910C		●								●		●
	GAMA MEDICOLOR*	●		●	●					●	●	●	●
	ES0421							●		●	●		●
	ES0010	●								●	●	●	●
	GAMA MEDICROM					●				●	●	●	●
	GAMA MEDINYLON*							●		●	●		●
	G40JQS05W1						●			●	●		●
	G40JQS06W1						●			●	●		●
	G40JQS07W1						●			●	●		●

**GAMA MEDISTEEL\*** Todos los productos de esta gama se encuentran en satinado y brillante, excepto los que se detallan en la tabla.

**GAMA MEDICOLOR\*** Todos los productos de esta gama se encuentran en acero inox, blanco, satinado y color, excepto los que se detallan en la tabla.

**GAMA MEDINYLON\*** Todos los productos de esta gama se encuentran en variedad de colores.





# BARRAS DE APOYO Y OTRAS AYUDAS TÉCNICAS PARA LA MOVILIDAD

*déjanos ayudarte en tus tareas diarias*







CELEBRATION  
OF FREEDOM

Stenitzky  
Elena Steiner  
700-01 000

OFFICES  
FOR RENT  
605.083.411





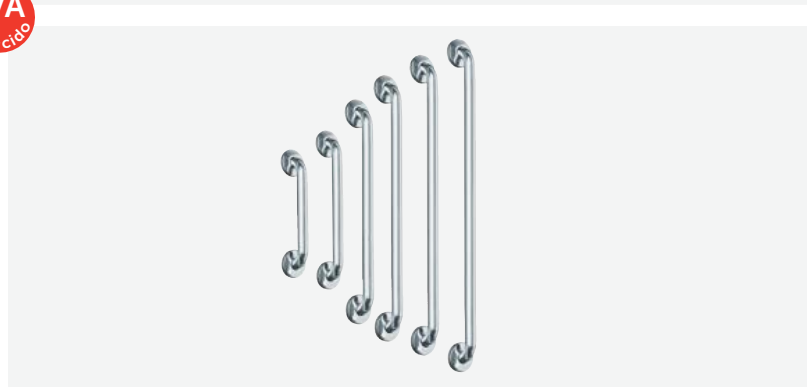
## BARRAS DE APOYO Y OTRAS AYUDAS TÉCNICAS PARA LA MOVILIDAD

*Soluciones funcionales que hacen del baño un lugar totalmente seguro y accesible a todas las personas.*

- Utilizar el baño con autonomía es muy importante. Por este motivo nuestra amplia selección de barras de apoyo y ayudas técnicas a la movilidad, fabricadas en diferentes materiales (acero inoxidable, acero, ABS, polipropileno, etc.) y en diferentes acabados (satinado, brillante, rilsan, nylon/vinilo, etc.), aportan una mejor calidad de vida a todas las personas, sin distinción, que de un modo u otro no se desenvuelven con la capacidad física o sensorial habitual.
- Todas nuestras líneas de barras de apoyo y asientos de ducha (MEDINOX, MEDIEPOXI, PAINT, TUBOCOLOR, URBAN PEOPLE y PRESTIGIO) presentan un diseño ergonómico y funcional que ayuda en las limitaciones funcionales de las personas con diversidad funcional.
- Además, nuestro portafolio de producto presenta un amplio abanico de espejos, platos de ducha, inodoros, lavamanos, bañeras y apoyabrazos pensados y diseñados para permitir el uso del baño con total seguridad y autosuficiencia a las personas con problemas de movilidad.

# BARRAS DE APOYO Y OTRAS AYUDAS TÉCNICAS

medinox, barras acero inox AISI 304 - brillante



## BR0300C

longitud: 387 mm

## BR0400C

longitud: 537 mm

## BR0600C

longitud: 692 mm

recta

material: acero inox AISI 304

acabado: brillante



## 2xKA0020

Kit aislamiento eléctrico

## BR0750C

longitud: 842 mm

## BR0900C

longitud: 997 mm

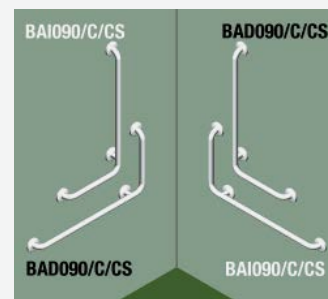
## BR1200C

longitud: 1200 mm



## Y87JOS04C1

soporte ducha



## BAI090C

ángulo 90°

## BAD090C

ángulo 90°

material: acero inox AISI 304

acabado: brillante



## 3xKA0020

Kit aislamiento eléctrico

Realizar el pedido de la barra mirando frontalmente a la zona a equipar

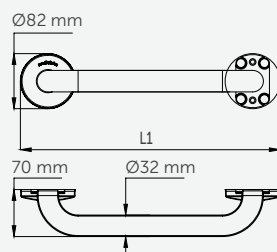
## BR0300C · BR0400C · BR0600C · BR0750C · BR0900C · BR1200C · BAI090C · BAD090C COMPONENTES Y MATERIALES

- El proceso de doblado garantiza que el diámetro sea uniforme en las curvas
- Tornillería de acero inox para pared de ladrillo
- La fuerza que soporta la barra dependerá del tipo de pared y de la fijación utilizada

## BR0300C · BR0400C · BR0600C · BR0750C · BR0900C · BR1200C · BAI090C · BAD090C CARACTERÍSTICAS TÉCNICAS

Barra	Ø32 mm
Espesor tubo	1,5 mm
Embellecedor	Ø82 mm

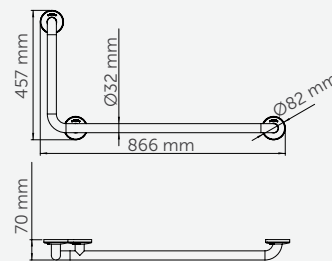
### BR0300C/400C/600C/750C/900C/1200C



L1:

BR0300C: 387 mm  
BR0400C: 537 mm  
BR0600C: 692 mm  
BR0750C: 842 mm  
BR0900C: 997 mm  
BR1200C: 1200 mm

### BAI090C · BAD090C



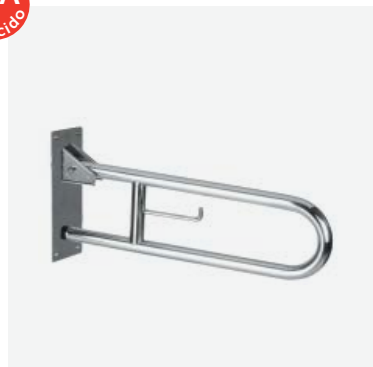


# BARRAS DE APOYO Y OTRAS AYUDAS TÉCNICAS

medinox, barras acero inox AISI 304 - brillante



IVA  
Reducido



## BG0800C

abatible vertical

material: **acero inox AISI 304**

acabado: **brillante**



## 1xKA0060

Kit aislamiento eléctrico



IVA  
Reducido



## BGC710C

abatible vertical con columna fija

material: **acero inox AISI 304**

acabado: **brillante**



IVA  
Reducido



## BGA0820C

abatible vertical con apoyo a suelo

material: **acero inox AISI 304**

acabado: **brillante**



## 1xKA0070

Kit aislamiento eléctrico



### BG0800C · BGC710C · BGA0820C COMPONENTES Y MATERIALES

- Gancho portarrollos
- Sistema de seguridad que bloquea la barra en posición vertical evitando el desplome accidental
- Tornillería de acero inox para pared de ladrillo
- La fuerza que soporta la barra dependerá del tipo de superficie y de la fijación utilizada

#### BG0800C · BGC710C

- El punto giratorio se refuerza con doble tubo para máxima resistencia

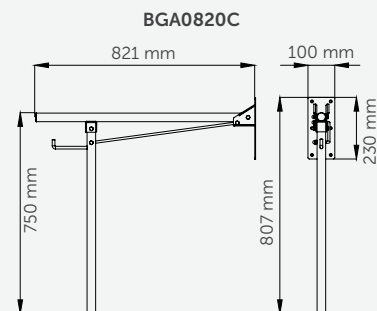
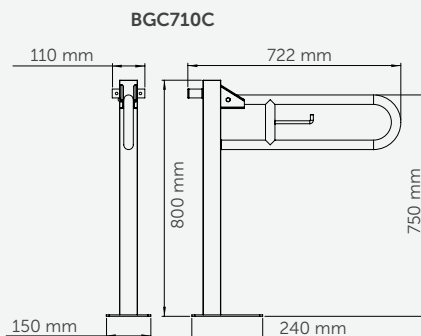
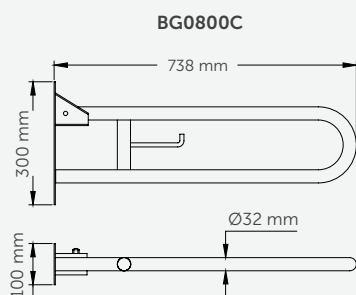
#### BGA0820C

- Sistema de apertura que desplaza el apoyo al suelo al dirigir la barra hacia abajo

### BG0800CS · BGC710C · BGA0820C CARACTERÍSTICAS TÉCNICAS

#### BG0800C · BGC710C · BGA0820C

Barra	Ø32 mm
Espesor tubo	1.5 mm



# BARRAS DE APOYO Y OTRAS AYUDAS TÉCNICAS

medinox, barras acero inox AISI 304 - brillante



**IVA**  
Reducido



## BSI020C

pared/suelo 3 puntos de anclaje

## BSD020C

pared/suelo 3 puntos de anclaje

material: **acero inox AISI 304**

acabado: **brillante**



## 3xKA0020

Kit aislamiento eléctrico

Realizar el pedido de la barra mirando frontalmente a la zona a equipar



**IVA**  
Reducido



## BS0010C

pared/empotrable a suelo

material: **acero inox AISI 304**

acabado: **brillante**



## 1xKA0020

Kit aislamiento eléctrico



## BSI020C · BSD020C · BS0010C COMPONENTES Y MATERIALES

- Embellecedor para montaje oculto
- Tornillería de acero inox para pared de ladrillo
- La fuerza que soporta la barra dependerá del tipo de superficie y de la fijación utilizada

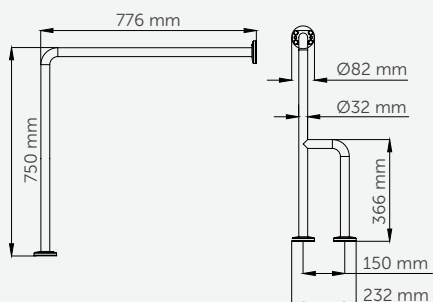
## BS0010C

- Se empotra en el suelo 96 mm

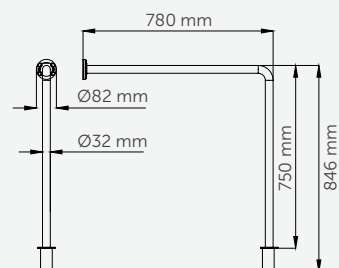
## BSI020C · BSD020C · BS0010C CARACTERÍSTICAS TÉCNICAS

Barra	Ø32 mm
Espesor tubo	1,5 mm
Embellecedor	Ø82 mm

### BSI020C · BSD020C



### BS0010C

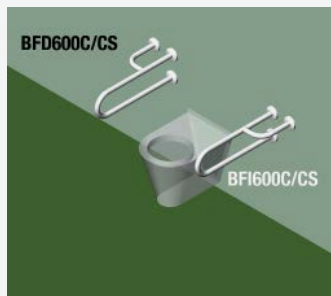


# BARRAS DE APOYO Y OTRAS AYUDAS TÉCNICAS

medinox, barras acero inox AISI 304 - brillante



IVA Reducido



## BFI600C

a pared 3 puntos de anclaje

## BFD600C

a pared 3 puntos de anclaje

material: **acero inox AISI 304**

acabado: **brillante**



## 3xKA0020

Kit aislamiento eléctrico

Realizar el pedido de la barra mirando frontalmente a la zona a equipar



IVA Reducido



## BD0700C

ángulo 2 paredes 3 puntos de anclaje

material: **acero inox AISI 304**

acabado: **brillante**

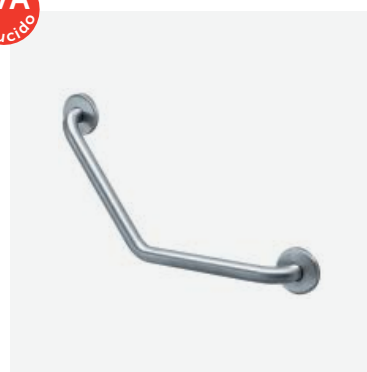


## 3xKA0020

Kit aislamiento eléctrico



IVA Reducido



## BA0130C

ángulo 130°

material: **acero inox AISI 304**

acabado: **brillante**



## 2xKA0020

Kit aislamiento eléctrico



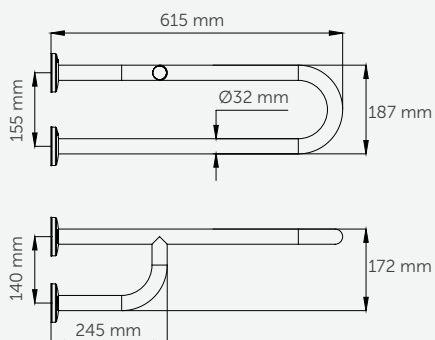
## BFI600C · BFD600C · BD0700C · BA0130C COMPONENTES Y MATERIALES

- Embellecedor para montaje oculto
- Tornillería de acero inox para pared de ladrillo
- La fuerza que soporta la barra dependerá del tipo de pared y de la fijación utilizada

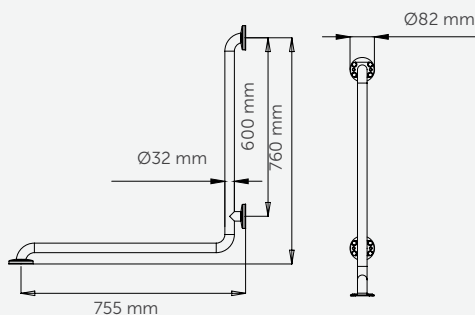
## BFI600C · BFD600C · BD0700C · BA0130C CARACTERÍSTICAS TÉCNICAS

Barra	Ø32 mm
Espesor tubo	1,5 mm
Embellecedor	Ø82 mm

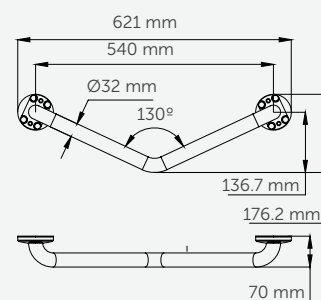
### BFI600C · BFD600C



### BD0700C



### BA0130C



# BARRAS DE APOYO Y OTRAS AYUDAS TÉCNICAS

medinox, barras acero inox AISI 304 - satinado



## BR0300CS

longitud: 387 mm

## BR0400CS

longitud: 537 mm

## BR0600CS

longitud: 692 mm

recta

material: acero inox AISI 304

acabado: satinado



## 2xKA0020

Kit aislamiento eléctrico

## BR0750CS

longitud: 842 mm

## BR0900CS

longitud: 997 mm

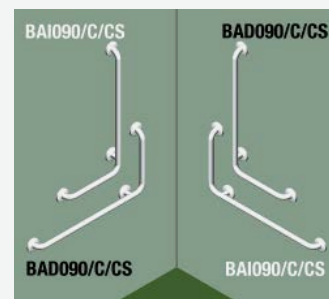
## BR1200CS

longitud: 1200 mm



## Y87JOS04C1

soporte ducha



## BAI090CS

ángulo 90°

## BAD090CS

ángulo 90°

material: acero inox AISI 304

acabado: satinado



## 3xKA0020

Kit aislamiento eléctrico

Realizar el pedido de la barra mirando frontalmente a la zona a equipar



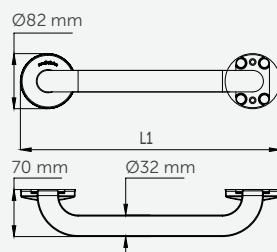
## BR0300CS · BR0400CS · BR0600CS · BR0750CS · BR0900CS · BR1200CS · BAI090CS · BAD090CS COMPONENTES Y MATERIALES

- El proceso de doblado garantiza que el diámetro sea uniforme en las curvas
- Tornillería de acero inox para pared de ladrillo
- La fuerza que soporta la barra dependerá del tipo de pared y de la fijación utilizada

## BR0300CS · BR0400CS · BR0600CS · BR0750CS · BR0900CS · BR1200CS · BAI090CS · BAD090CS CARACTERÍSTICAS TÉCNICAS

Barra	Ø32 mm
Espesor tubo	1,5 mm
Embellecedor	Ø82 mm

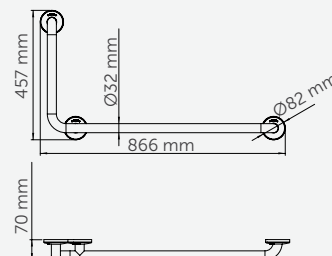
### BR0300CS/400CS/600CS/750CS/900CS/1200CS



L1:

- BR0300CS: 387 mm
- BR0400CS: 537 mm
- BR0600CS: 692 mm
- BR0750CS: 842 mm
- BR0900CS: 997 mm
- BR1200CS: 1200 mm

### BAI090CS · BAD090CS





# BARRAS DE APOYO Y OTRAS AYUDAS TÉCNICAS

medinox, barras acero inox AISI 304 - satinado



IVA  
Reducido



**BG0800CS**  
abatible vertical

**BG0850CS**  
abatible vertical

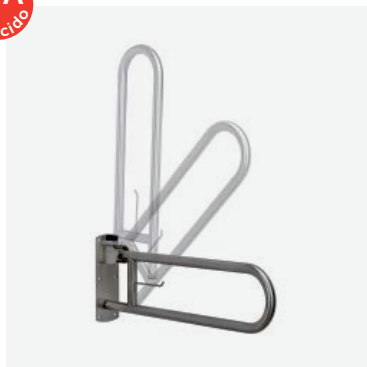
material: **acero inox AISI 304**  
acabado: **satinado**



**1xKA0060**  
Kit aislamiento eléctrico



IVA  
Reducido



**BG0900CS**  
abatible vertical con freno

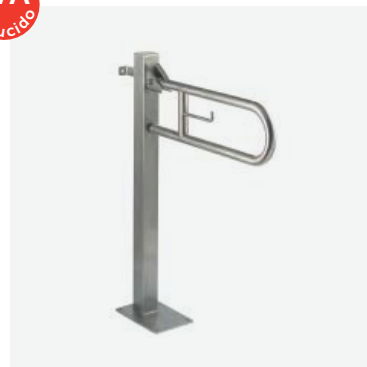
material: **acero inox AISI 304**  
acabado: **satinado**



**1xKA0060**  
Kit aislamiento eléctrico



IVA  
Reducido



**BGC710CS**  
abatible vertical con columna fija

material: **acero inox AISI 304**  
acabado: **satinado**



## BG0800CS · BG0850CS · BG0900CS · BGC710CS COMPONENTES Y MATERIALES

- Gancho portarrollos
- Sistema de seguridad que bloquea la barra en posición vertical evitando el desplome accidental
- Tornillería de acero inox para pared de ladrillo
- La fuerza que soporta la barra dependerá del tipo de superficie y de la fijación utilizada
- El punto giratorio se refuerza con doble tubo para máxima resistencia

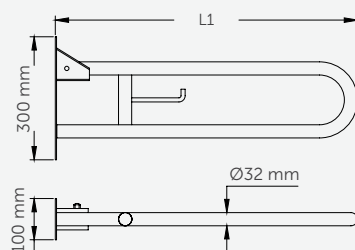
### BG0900CS

- 3 posiciones de freno que evitan el desplome accidental

## BG0800CS · BG0850CS · BG0900CS · BGC710CS CARACTERÍSTICAS TÉCNICAS

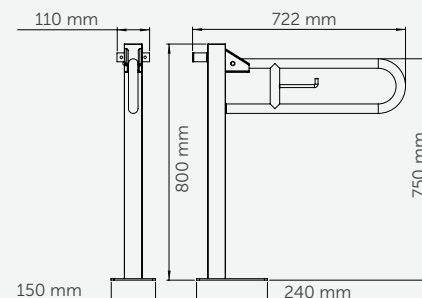
Barra	Ø32 mm
Espesor tubo	1,5 mm

### BG0800CS · BG0850CS · BG0900CS



**L1:**  
BG0800CS: 738 mm  
BG0850CS: 852 mm  
BG0900CS: 738 mm

### BGC710CS



# BARRAS DE APOYO Y OTRAS AYUDAS TÉCNICAS

medinox, barras acero inox AISI 304 - satinado



IVA Reducido



## BGA0820CS

abatible vertical con apoyo a suelo

material: **acero inox AISI 304**  
acabado: **satinado**



### 1xKA0070

Kit aislamiento eléctrico



IVA Reducido



## BG0089CS

abatible horizontal

material: **acero inox AISI 304**  
acabado: **satinado**



### 1xKA0060 + KA0020

Kit aislamiento eléctrico



IVA Reducido



## BSI020CS

pared/suelo 3 puntos anclaje

## BSD020CS

pared/suelo 3 puntos anclaje

material: **acero inox AISI 304**  
acabado: **satinado**



### 3xKA0020

Kit aislamiento eléctrico

Realizar el pedido de la barra mirando frontalmente a la zona a equipar



## BGA0820CS · BG0089CS · BSI020CS · BSD020CS COMPONENTES Y MATERIALES

- Tornillería de acero inox para pared de ladrillo
- La fuerza que soporta la barra dependerá del tipo de superficie y de la fijación utilizada

### BGA0820CS

- Sistema de apertura que desplaza el apoyo al suelo al dirigir la barra hacia abajo

### BGA0820CS · BG0089CS

- Gancho portarrollos
- Sistema de anclaje de seguridad que bloquea la barra en posición perpendicular a la pared evitando el giro accidental

### BSI020CS · BSD020CS

- Embellecedor para montaje oculto

## BGA0820CS · BG0089CS · BSI020CS · BSD020CS CARACTERÍSTICAS TÉCNICAS

### BGA0820CS

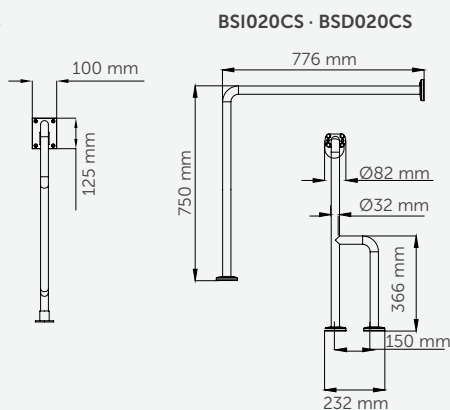
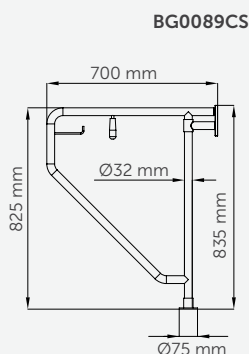
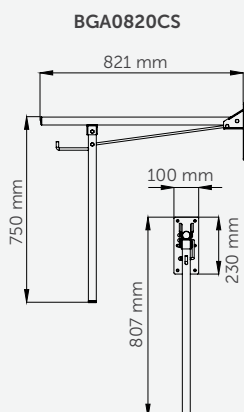
Barra	Ø32 mm
Espesor tubo	1,5 mm

### BG0089CS

Barra	Ø32 mm
Espesor tubo	1,2 mm

### BSI020CS · BSD020CS

Barra	Ø32 mm
Espesor tubo	1,5 mm
Embellecedor	Ø82 mm



# BARRAS DE APOYO Y OTRAS AYUDAS TÉCNICAS

medinox, barras acero inox AISI 304 - satinado



**IVA**  
Reducido



## BS0010CS

pared/empotrable a suelo

material: **acero inox AISI 304**

acabado: **satinado**

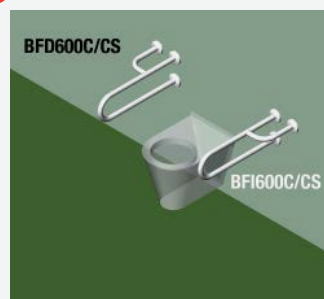


### 1xKA0020

Kit aislamiento eléctrico



**IVA**  
Reducido



## BFI600CS

a pared 3 puntos de anclaje

## BFD600CS

a pared 3 puntos de anclaje

material: **acero inox AISI 304**

acabado: **satinado**



### 3xKA0020

Kit aislamiento eléctrico

Realizar el pedido de la barra mirando frontalmente a la zona a equipar



## BS0010CS · BFI600CS · BFD600CS COMPONENTES Y MATERIALES

- Embellecedor para montaje oculto
- Tornillería de acero inox para pared de ladrillo
- La fuerza que soporta la barra dependerá del tipo de pared y de la fijación utilizada

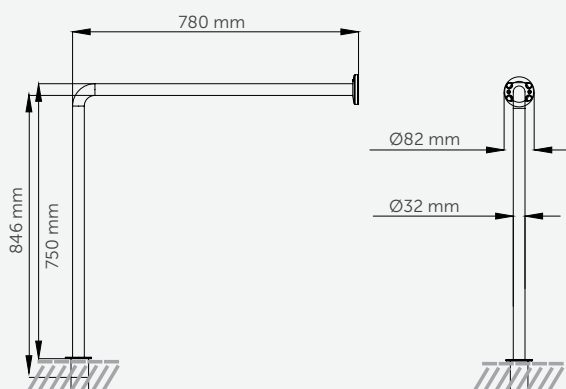
### BS0010CS

- Se empotra en el suelo 96mm

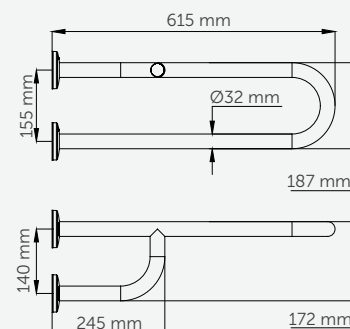
## BS0010CS · BFI600CS · BFD600CS CARACTERÍSTICAS TÉCNICAS

Barra	Ø32 mm
Espesor tubo	1,5 mm
Embellecedor	Ø82 mm

### BS0010CS



### BFI600CS · BFD600CS



# BARRAS DE APOYO Y OTRAS AYUDAS TÉCNICAS

medinox, barras acero inox AISI 304 - satinado



IVA Reducido



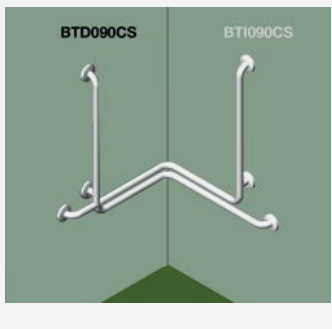
**BD0700CS**  
ángulo a 2 paredes 3 puntos anclaje  
material: **acero inox AISI 304**  
acabado: **satinado**



**3xKA0020**  
Kit aislamiento eléctrico



IVA Reducido



**BTI090CS**  
ángulo a 2 paredes 3 puntos anclaje  
**BTD090CS**  
ángulo a 2 paredes 3 puntos anclaje  
material: **acero inox AISI 304**  
acabado: **satinado**



**3xKA0020**  
Kit aislamiento eléctrico  
Realizar el pedido de la barra mirando frontalmente a la zona a equipar



IVA Reducido



**BA0130CS**  
ángulo 130°  
material: **acero inox AISI 304**  
acabado: **satinado**



**2xKA0020**  
Kit aislamiento eléctrico



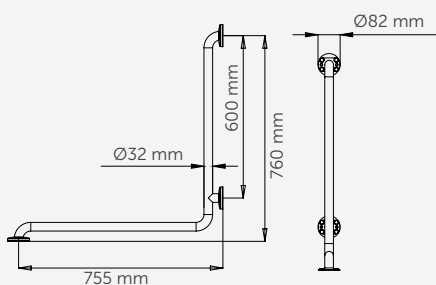
## BD0700CS · BTI090CS · BFD600CS · BA0130CS COMPONENTES Y MATERIALES

- Embellecedor para montaje oculto
- Construcción de una sola pieza, que le otorga más estabilidad y evita la acumulación de suciedad
- Tornillería de acero inox para pared de ladrillo
- La fuerza que soporta la barra dependerá del tipo de pared y de la fijación utilizada

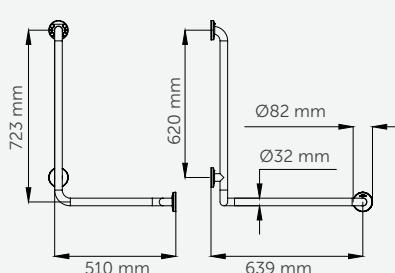
## BD0700CS · BTI090CS · BFD600CS · BA0130CS CARACTERÍSTICAS TÉCNICAS

Barra	Ø32 mm
Espesor tubo	1,5 mm
Embellecedor	Ø82 mm

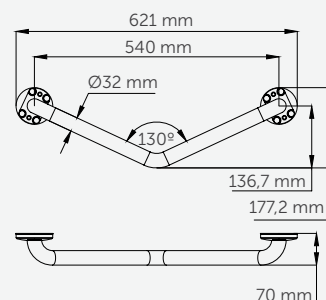
BD0700CS



BTI090CS · BTD090CS



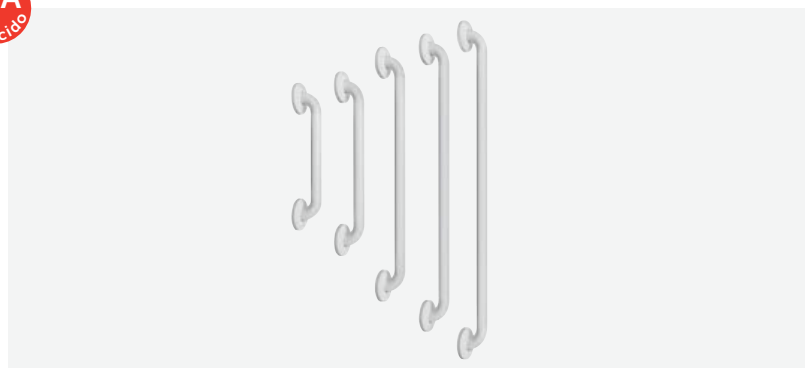
BA0130CS





# BARRAS DE APOYO Y OTRAS AYUDAS TÉCNICAS

mediepoxi, barras de acero - epoxi blanco



## BR0300

longitud: 390 mm

## BR0400

longitud: 540 mm

## BR0600

longitud: 695 mm

recta

material: **acero**

acabado: **epoxi blanco**



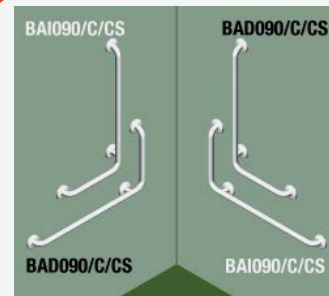
## 2xKA0010

Kit aislamiento eléctrico



## Y87JOS04W1

soporte ducha



## BAI090

ángulo 90°

## BAD090

ángulo 90°

material: **acero**

acabado: **epoxi blanco**



## 3xKA0010

Kit aislamiento eléctrico

Realizar el pedido de la barra mirando frontalmente a la zona a equipar



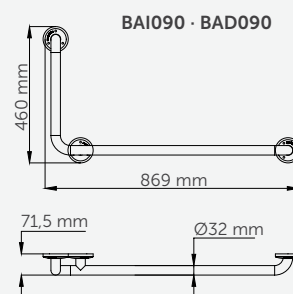
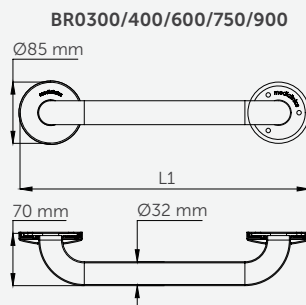
## BR0300 · BR0400 · BR0750 · BR0900 · BAI090 · BAD090 COMPONENTES Y MATERIALES

- Embellecedor de plástico para montaje oculto
- Tornillería de acero inox para pared de ladrillo
- La fuerza que soporta la barra dependerá del tipo de pared y de la fijación utilizada

## BR0300 · BR0400 · BR0750 · BR0900 · BAI090 · BAD090 CARACTERÍSTICAS TÉCNICAS

Barra	Ø32 mm
Espesor tubo	1,5 mm
Embellecedor	Ø85 mm

L1:  
**BR0300:** 390 mm  
**BR0400:** 540 mm  
**BR0600:** 695 mm  
**BR0750:** 845 mm  
**BR0900:** 1.000 mm



Mediclinics no se responsabiliza del óxido que aparezca en las barras proveniente de rozaduras/golpes ocasionados por una mala instalación.

No es recomendable instalar barras de la línea Mediepoxi en lugares en contacto directo con el agua. Tampoco es recomendable hacerlo en ambientes húmedos y/o que contengan cloritos.

# BARRAS DE APOYO Y OTRAS AYUDAS TÉCNICAS

mediepoxi, barras de acero - epoxi blanco



IVA  
Reducido



**BG0800**  
abatible vertical

**BG0850**  
abatible vertical

material: **acero**  
acabado: **epoxi blanco**



**1xKA0060**  
Kit aislamiento eléctrico



IVA  
Reducido



**BGC710**  
abatible vertical con columna fija

material: **acero**  
acabado: **epoxi blanco**



IVA  
Reducido



**BGA0820**  
abatible con apoyo

material: **acero**  
acabado: **epoxi blanco**



**1xKA0060**  
Kit aislamiento eléctrico



## BG0800 · BG0850 · BGC710 · BGA0820 COMPONENTES Y MATERIALES

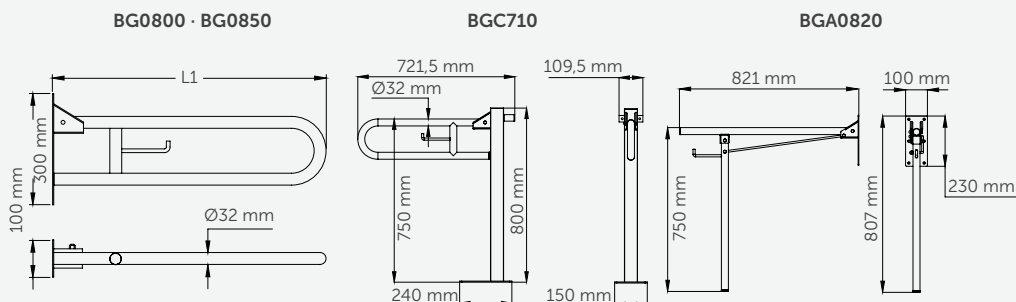
- Tornillería de acero inox para pared de ladrillo
  - La fuerza que soporta la barra dependerá del tipo de pared y de la fijación utilizada
  - Gancho portarollos
- BG0800 · BG0850 · BGC710**
- El punto giratorio se refuerza con doble tubo para máxima resistencia
- Sistema de seguridad que bloquea la barra en posición vertical evitando el desplome accidental
- BGA0820**
- Sistema de apertura que desplaza el apoyo al suelo al dirigir la barra hacia abajo
  - Sistema de seguridad que bloquea la barra en posición vertical evitando el desplome accidental

## BG0800 · BG0850 · BGC710 · BGA0820 CARACTERÍSTICAS TÉCNICAS

Barra  $\varnothing 32$  mm  
Espesor tubo 1,5 mm

**BS0010**  
Embellecedor  $\varnothing 85$  mm

L1:  
BG0800: 738 mm  
BG0850: 852 mm



Mediclinics no se responsabiliza del óxido que aparezca en las barras proveniente de rozaduras/golpes ocasionados por una mala instalación.

No es recomendable instalar barras de la línea Mediepoxi en lugares en contacto directo con el agua. Tampoco es recomendable hacerlo en ambientes húmedos y/o que contengan cloritos.

# BARRAS DE APOYO Y OTRAS AYUDAS TÉCNICAS

mediepoxi, barras acero - epoxi blanco



IVA  
Reducido



## BS0010

pared/empotrable a suelo

material: **acero**

acabado: **epoxi blanco**

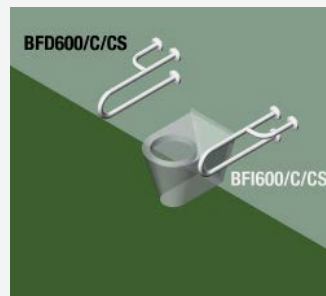


## 1xKA0010

Kit aislamiento eléctrico



IVA  
Reducido



## BFI600

a pared 3 puntos de anclaje

## BFD600

a pared 3 puntos de anclaje

material: **acero**

acabado: **epoxi blanco**



## 3xKA0010

Kit aislamiento eléctrico

Realizar el pedido de la barra mirando frontalmente a la zona a equipar



## BS0010 · BFI600 · BFD600 COMPONENTES Y MATERIALES

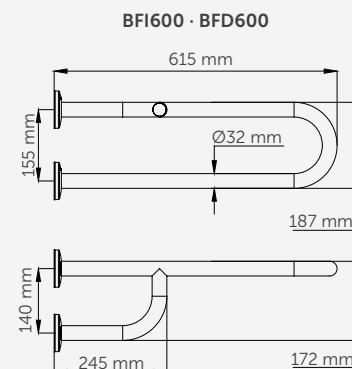
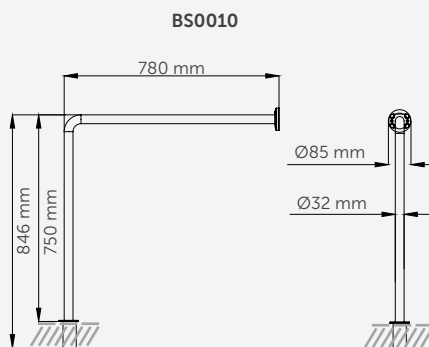
- Embellecedor para montaje oculto
- Tornillería de acero inox para pared de ladrillo
- La fuerza que soporta la barra dependerá del tipo de pared y de la fijación utilizada

### BS0010

- Se empotra en el suelo 96mm

## BS0010 · BFI600 · BFD600 CARACTERÍSTICAS TÉCNICAS

Barra	Ø32 mm
Espesor tubo	1,5 mm
Embellecedor	Ø85 mm



Mediclinics no se responsabiliza del óxido que aparezca en las barras proveniente de rozaduras/golpes ocasionados por una mala instalación.

No es recomendable instalar barras de la línea Mediepoxi en lugares en contacto directo con el agua. Tampoco es recomendable hacerlo en ambientes húmedos y/o que contengan cloritos.

# BARRAS DE APOYO Y OTRAS AYUDAS TÉCNICAS

mediepoxi, barras acero - epoxi blanco



IVA  
Reducido



**BD0700**

ángulo a 2 paredes 3 puntos de anclaje

material: **acero**

acabado: **epoxi blanco**



**3xKA0010**

Kit aislamiento eléctrico



IVA  
Reducido



**BA0130**

ángulo 130°

material: **acero**

acabado: **epoxi blanco**



**2xKA0010**

Kit aislamiento eléctrico

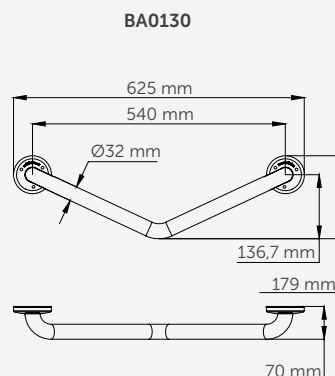
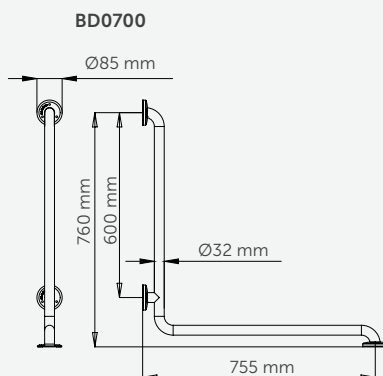


## BD0700 · BA0130 COMPONENTES Y MATERIALES

- Embellecedor para montaje oculto
- Tornillería de acero inox para pared de ladrillo
- La fuerza que soporta la barra dependerá del tipo de pared y de la fijación utilizada

## BD0700 · BA0130 CARACTERÍSTICAS TÉCNICAS

Barra	Ø32 mm
Espesor tubo	1,5 mm
Embellecedor	Ø85 mm



Mediclinics no se responsabiliza del óxido que aparezca en las barras proveniente de rozaduras/golpes ocasionados por una mala instalación.

No es recomendable instalar barras de la línea Mediepoxi en lugares en contacto directo con el agua. Tampoco es recomendable hacerlo en ambientes húmedos y/o que contengan cloritos.



# BARRAS DE APOYO Y OTRAS AYUDAS TÉCNICAS

paint, barras acero - rilsan blanco



IVA Reducido



## G06JAS02W7

longitud: 380 mm

## G06JAS13W7

longitud: 450 mm

## G06JAS03W7

longitud: 530 mm

recta

material: acero

acabado: rilsan blanco

## G06JAS14W7

longitud: 800 mm

## G06JAS06W7

longitud: 980 mm

## G06JAS07W7

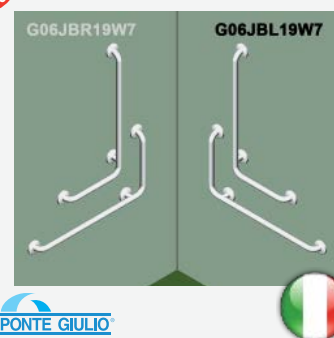
longitud: 1280 mm



## Y87JOS04W1

soporte ducha

IVA Reducido



## G06JBR19W7

## G06JBL19W7

ángulo 90°

material: acero

acabado: rilsan blanco

Realizar el pedido de la barra mirando frontalmente a la zona a equipar



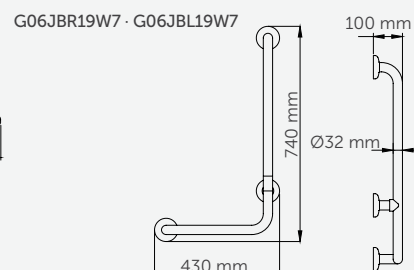
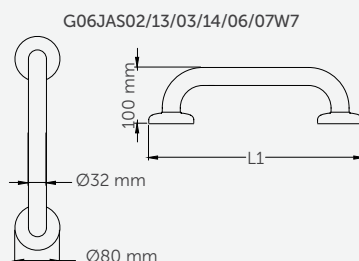
## G06JAS02W7 · G06SAS13W7 · G06JAS03W7 · G06JAS14W7 · G06JAS06W7 · G06JAS07W7 · G06JBR19W7 · G06JBL19W7 COMPONENTES Y MATERIALES

- Embellecedor para montaje oculto
- Construcción de una sola pieza, que le otorga más estabilidad y evita la acumulación de suciedad
- Tornillería de acero inox para pared de ladrillo
- Pletina de montaje de nylon que confiere aislamiento eléctrico
- La fuerza que soporta la barra dependerá del tipo de pared y de la fijación utilizada

## G06JAS02W7 · G06SAS13W7 · G06JAS03W7 · G06JAS14W7 · G06JAS06W7 · G06JAS07W7 · G06JBR19W7 · G06JBL19W7 CARACTERÍSTICAS TÉCNICAS

Barra	Ø32 mm
Espesor tubo	1,5 mm
Embellecedor	Ø80 mm

L1:  
 G06JAS02W7: 380 mm  
 G06JAS13W7: 450 mm  
 G06JAS03W7: 530 mm  
 G06JAS14W7: 800 mm  
 G06JAS06W7: 980 mm  
 G06JAS07W7: 1280 mm



# BARRAS DE APOYO Y OTRAS AYUDAS TÉCNICAS

paint, barras acero - rilsan blanco



IVA Reducido



**G06JCS12W7**

longitud: 600 mm

**G06JCS14W7**

longitud: 800 mm

abatible vertical

material: **acero**

acabado: **rilsan blanco**



antibacteriano

**F17AGN03**

portarrollos



IVA Reducido



**G06JCS52W7**

abatible vertical con columna fija

material: **acero**

acabado: **rilsan blanco**



antibacteriano

**F17AGN03**

portarrollos



IVA Reducido



**G06JBS01W7**

longitud: 705 / 705 mm

**G06JBS02W7**

longitud: 805 / 805 mm

ángulo a 2 paredes 3 puntos de anclaje

material: **acero**

acabado: **rilsan blanco**



## G06JCS12W7 · G06JCS14W7 · G06JCS52W7 · G06JBS01W7 · G06JBS02W7 COMPONENTES Y MATERIALES

- Embellecedor para montaje oculto
- Tornillería de acero inox para pared de ladrillo
- La fuerza que soporta la barra dependerá del tipo de pared y de la fijación utilizada

**G06JCS12W7 · G06JCS14W7**

- Sistema de seguridad que evita el desplome accidental de la barra

- Pletina de montaje de acero inox
- Base sujeción nylon

**G06JBS01W7 · G06JBS02W7**

- Pletina de montaje de nylon que confiere aislamiento eléctrico

## G06JCS12W7 · G06JCS14W7 · G06JCS52W7 · G06JBS01W7 · G06JBS02W7 CARACTERÍSTICAS TÉCNICAS

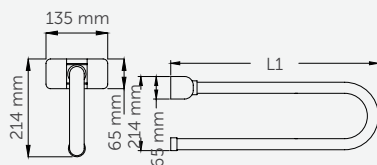
Barra	Ø32 mm
Espesor tubo	1,5 mm

<b>G06JCS12W7 · G06JCS14W7</b>	
Embellecedor	135x65x65 mm

<b>G06JCS52W7</b>	
Columna	50x50 mm

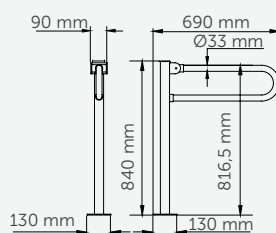
<b>G06JBS01W7 · G06JBS02W7</b>	
Embellecedor	Ø80 mm

G06JCS12W7 · 14W7

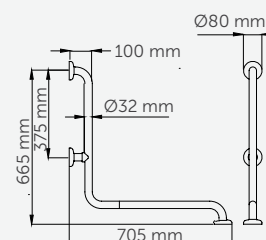


L1:  
G06JCS12W7: 600 mm  
G06JCS14W7: 800 mm

G06JCS52W7



G06JBS01W7 · G06JBS02W7

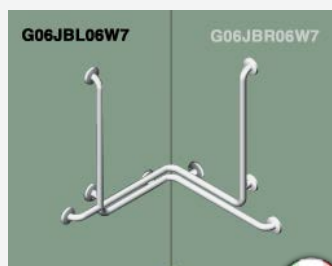


# BARRAS DE APOYO Y OTRAS AYUDAS TÉCNICAS

paint, barras acero - rilsan blanco



IVA  
Reducido



PONTE GIULIO



**G06JBR06W7**

**G06JBL06W7**

ángulo 2 paredes 5 puntos de anclaje

material: **acero**

acabado: **rilsan blanco**



**Y87JOS02W1**

soporte ducha

Realizar el pedido de la barra mirando frontalmente a la zona a equipar



IVA  
Reducido



PONTE GIULIO



**G06JAS08W7**

ángulo 135°

material: **acero**

acabado: **rilsan blanco**



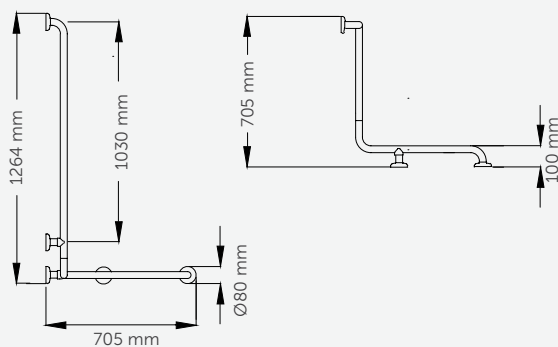
## G06JBR06W7 · G06JBL06W7 · G06JAS08W7 COMPONENTES Y MATERIALES

- Embellecedor para montaje oculto
- Pletina de montaje de nylon que confiere aislamiento eléctrico
- Tornillería de acero inox para pared de ladrillo
- La fuerza que soporta la barra dependerá del tipo de pared y de la fijación utilizada

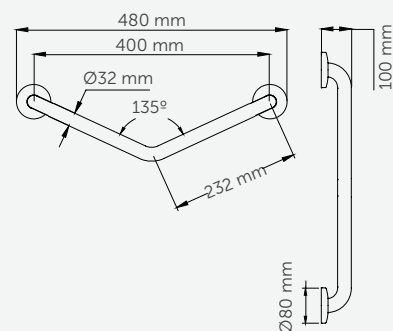
## G06JBR06W7 · G06JBL06W7 · G06JAS08W7 CARACTERÍSTICAS TÉCNICAS

Barra	Ø32 mm
Espesor tubo	1,5 mm
Embellecedor	Ø80 mm

G06JBR06W7 · G06JBL06W7



G06JAS08W7

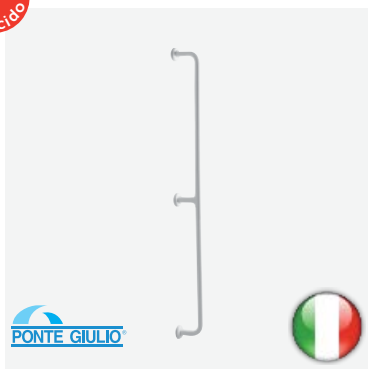


# BARRAS DE APOYO Y OTRAS AYUDAS TÉCNICAS

*paint, barras acero - rilsan blanco*



**IVA**  
Reducido



## **G06JAS10W7**

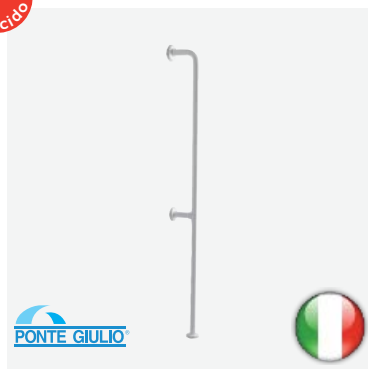
vertical 3 puntos de anclaje

material: **acero**

acabado: **rilsan blanco**



**IVA**  
Reducido



## **G06JAS12W7**

vertical 3 puntos de anclaje pared/suelo

material: **acero**

acabado: **rilsan blanco**

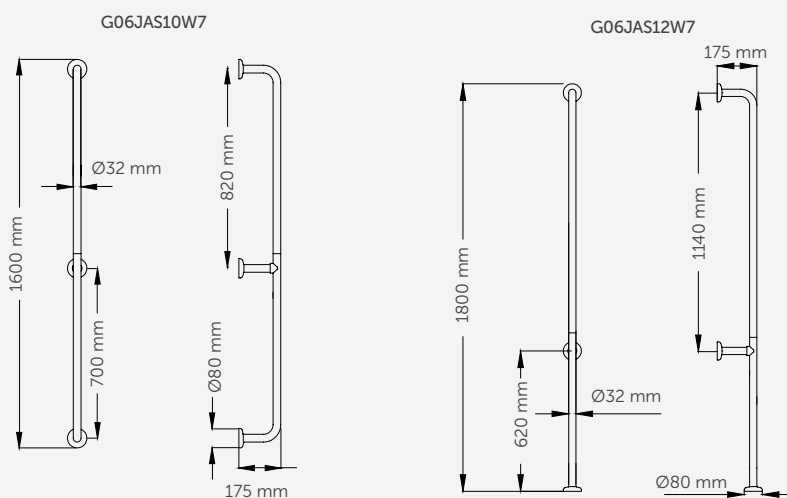


## **G06JAS10W7 · G06JAS12W7** COMPONENTES Y MATERIALES

- Embellecedor para montaje oculto
- Pletina de montaje de nylon que confiere aislamiento eléctrico
- Tornillería de acero inox para pared de ladrillo
- La fuerza que soporta la barra dependerá del tipo de pared y de la fijación utilizada

## **G06JAS10W7 · G06JAS12W7** CARACTERÍSTICAS TÉCNICAS

Barra	Ø32 mm
Espesor tubo	1,5 mm
Embellecedor	Ø80 mm





# BARRAS DE APOYO Y OTRAS AYUDAS TÉCNICAS



tubocolor, barras acero - nylon / vinilo blanco



IVA Reducido



**G01JAS01W1**  
longitud: 300 mm

**G01JAS02W1**  
longitud: 400 mm

**G01JAS03W1**  
longitud: 500 mm

**G01JAS04W1**  
longitud: 600 mm

**G01JAS05W1**  
longitud: 700 mm

**G01JAS06W1**  
longitud: 800 mm

**G01JAS07W1**  
longitud: 900 mm

**recta**  
material: **acero**  
acabado: **nylon / vinilo blanco**



IVA Reducido

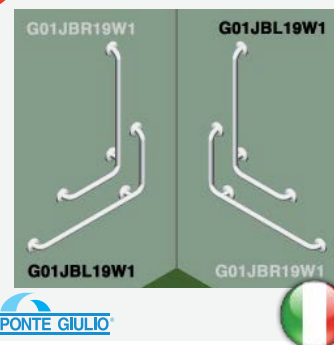


**G01JOS01W1**  
recta con soporte ducha

**recta con soporte ducha**  
material: **acero**  
acabado: **nylon / vinilo blanco**



IVA Reducido



**G01JBR19W1**  
longitud: 350x660 mm

**G01JBL19W1**  
longitud: 350x660 mm

**ángulo 90°**  
material: **acero**  
acabado: **nylon / vinilo blanco**

Realizar el pedido de la barra mirando frontalmente a la zona a equipar



**G01JAS01W1 · G01JAS02W1 · G01JAS03W1 · G01JAS04W1 · G01JAS05W1 · G01JAS06W1 · G01JAS07W1 · G01JOS01W1 · G01JBR19W1 · G01JBL19W1** COMPONENTES Y MATERIALES

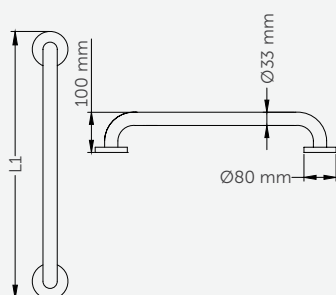
- Tubo electrozincado para evitar la oxidación
- Recubrimiento de vinilo, material biocompatible y no alergénico
- Antideslizante y cálido al tacto
- Embellecedor para montaje oculto
- Pletina de montaje de nylon que confiere aislamiento eléctrico
- Aislada eléctricamente
- Tornillería de acero inox para pared de ladrillo
- Otros colores disponibles pág. 305
- La fuerza que soporta la barra dependerá del tipo de pared y de la fijación utilizada

**G01JAS01W1 · G01JAS02W1 · G01JAS03W1 · G01JAS04W1 · G01JAS05W1 · G01JAS06W1 · G01JAS07W1 · G01JOS01W1 · G01JBR19W1 · G01JBL19W1** CARACTERÍSTICAS TÉCNICAS

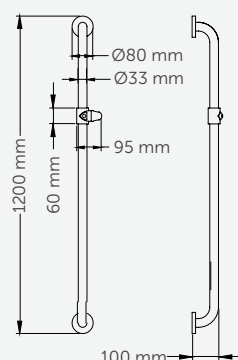
Barra	Ø33 mm
Espesor tubo	3 mm
Embellecedor	Ø80 mm

**L1:**  
G01JAS01W1: 300 mm  
G01JAS02W1: 400 mm  
G01JAS03W1: 500 mm  
G01JAS04W1: 600 mm  
G01JAS05W1: 700 mm  
G01JAS06W1: 800 mm  
G01JAS07W1: 900 mm

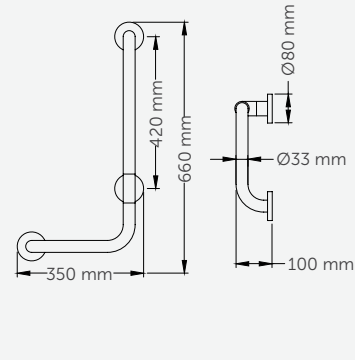
G01JAS01/02/03/04/05/06/07W1



G01JOS01W1



G01JBR19W1 · G01JBL19W1



# BARRAS DE APOYO Y OTRAS AYUDAS TÉCNICAS



tubocolor, barras acero - nylon / vinilo blanco



**IVA Reducido**



PONTE GIULIO



**G01JBR20W1**

longitud: 660x660 mm

**G01JBL20W1**

longitud: 660x660 mm

ángulo 90°

materi al: **acero**

acabado: **nylon / vinilo blanco**



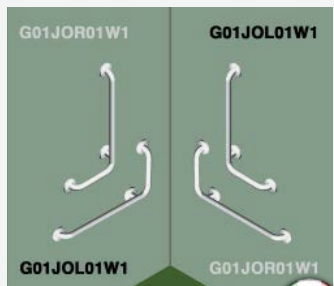
**Y87JOS02W1**

soporte ducha

Realizar el pedido de la barra mirando frontalmente a la zona a equipar



**IVA Reducido**



PONTE GIULIO



**G01JOR01W1**

**G01JOL01W1**

ángulo 90° con soporte ducha

materi al: **acero**

acabado: **nylon / vinilo blanco**

Realizar el pedido de la barra mirando frontalmente a la zona a equipar



**IVA Reducido**



PONTE GIULIO



**G01JCS09W1**

longitud: 600 mm

**G01JCS10W1**

longitud: 800 mm

abatible vertical

materi al: **acero**

acabado: **nylon / vinilo blanco**



antibacteriano

**F17AGN03**

portarrollos



**G01JBR20W1 · G01JBL20W1 · G01JOR01W1 · G01JOL01W1 · G01JCS09W1 · G01JCS10W1** COMPONENTES Y MATERIALES

**G01JBR20W1 · G01JBL20W1 · G01JOR01W1 · G01JOL01W1**

- Pletina de montaje a la pared de nylon que confiere aislamiento eléctrico

**G01JCS09W1 · G01JCS10W1**

- Sistema de seguridad que evita el desplome accidental de la barra
- Pletina de montaje de nylon que confiere aislamiento eléctrico
- Base sujeción nylon

**G01JBR20W1 · G01JBL20W1 · G01JOR01W1 · G01JOL01W1 · G01JCS09W1 · G01JCS10W1**

- Recubrimiento de vinilo, material biocompatible y no alergénico

- Antideslizante y cálido al tacto

- Embellecedor para montaje oculto

- Aislada eléctricamente

- Tornillería de acero inox para pared de ladrillo

- Otros colores disponibles pág. 305

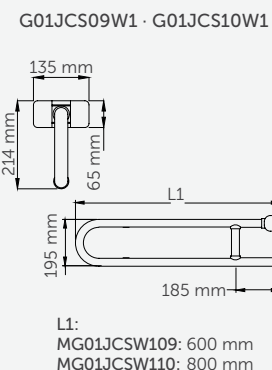
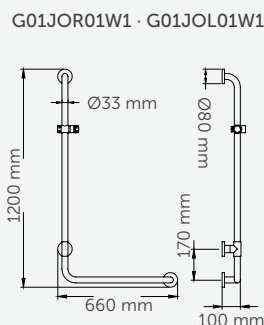
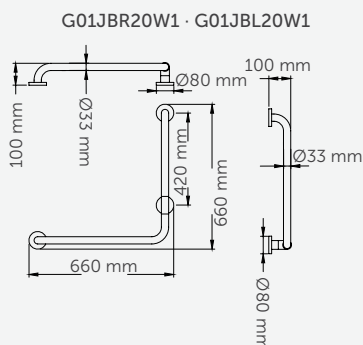
- La fuerza que soporta la barra dependerá del tipo de pared y de la fijación utilizada

**G01JBR20W1 · G01JBL20W1 · G01JOR01W1 · G01JOL01W1 · G01JCS09W1 · G01JCS10W1** CARACTERÍSTICAS TÉCNICAS

Barra	Ø33 mm
Espesor tubo	3 mm

<b>G01JBR20W1 · G01JBL20W1</b>	
<b>G01JOR01W1 · G01JOL01W1</b>	
Embellecedor	Ø80 mm

<b>G01JCS09W1 · G01JCS10W1</b>	
Embellecedor	135 x 67 x 64 mm



# BARRAS DE APOYO Y OTRAS AYUDAS TÉCNICAS



tubocolor, barras acero - nylon / vinilo blanco



IVA Reducido



**G01JCS01W1**

longitud: 600 mm

**G01JCS03W1**

longitud: 800 mm

abatible vertical con rotación

materia: **acero**

acabado: **nylon / vinilo blanco**



antibacteriano

**F17AGN03**

portarrollos



IVA Reducido



**G01JCS52W1**

longitud: 600 mm

**G01JCS53W1**

longitud: 800 mm

abatible vertical columna fija

materia: **acero**

acabado: **nylon / vinilo blanco**



IVA Reducido



**G01JCS38W1**

longitud: 600 mm

**G01JCS39W1**

longitud: 800 mm

reversible pared / suelo con 3 puntos de anclaje

materia: **acero**

acabado: **nylon / vinilo blanco**



## G01JCS01W1 · G01JCS03W1 · G01JCS52W1 · G01JCS53W1 · G01JCS38W1 · G01JCS39W1 COMPONENTES Y MATERIALES

- Tubo electrozincado para evitar la oxidación
- Recubrimiento de vinilo, material biocompatible y no alergénico
- Antideslizante y cálido al tacto
- Aislada eléctricamente
- Tornillería de acero inox para pared de ladrillo
- Otros colores disponibles pág. 305
- La fuerza que soporta la barra dependerá del tipo de pared y de la fijación utilizada

### G01JCS01W1 · G01JCS03W1

- La rotación lateral permite posicionarla dejando mayor espacio libre

- Sistema de seguridad que evita el desplome accidental de la barra
- Pletina de montaje de acero inox
- Embellecedor para montaje oculto
- Base de sujeción de nylon

### G01JCS52W1 · G01JCS53W1

- Sistema de seguridad que evita el desplome accidental de la barra

- Pletina de montaje de acero inox

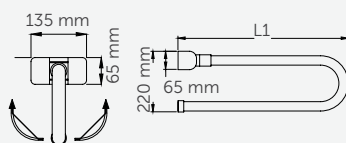
### G01JCS38W1 · G01JCS39W1

- Pletina de montaje de nylon que confiere aislamiento eléctrico
- Embellecedor para montaje oculto

## G01JCS01W1 · G01JCS03W1 · G01JCS52W1 · G01JCS53W1 · G01JCS38W1 · G01JCS39W1 CARACTERÍSTICAS TÉCNICAS

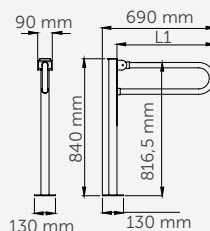
Barra	Ø33 mm
Espesor tubo	3 mm
<b>G01JCS01W1 · G01JCS03W1</b>	
Embellecedor	135 x 65 x 65 mm
<b>G01JCS52W1 · G01JCS53W1</b>	
Columna	50 x 50 mm
<b>G01JCS38W1 · G01JCS39W1</b>	
Embellecedor	Ø80 mm

G01JCS01W1 · G01JCS03W1



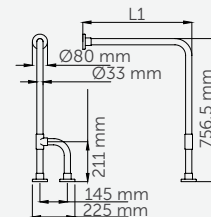
L1:  
G01JCS01W1: 600 mm  
G01JCS03W1: 800 mm

G01JCS52W1 · G01JCS53W1



L1:  
G01JCS52W1: 600 mm  
G01JCS53W1: 800 mm

G01JCS38W1 · G01JCS39W1



L1:  
G01JCS38W1: 600 mm  
G01JCS39W1: 800 mm

# BARRAS DE APOYO Y OTRAS AYUDAS TÉCNICAS



tubocolor, barras acero - nylon / vinilo blanco



**IVA**  
Reducido



**G01JCS05W1**

longitud: 600 mm

**G01JCS07W1**

longitud: 800 mm

a pared con 3 puntos de anclaje

material: acero

acabado: nylon / vinilo blanco



antibacteriano

**F17AGN03**

portarrollos



**IVA**  
Reducido



**G01JBS01W1**

longitud: 660 / 660 mm

**G01JBS02W1**

longitud: 760 / 760 mm

**G01JBS03W1**

longitud: 660 / 1000 mm

ángulo a 2 paredes con 3 puntos de anclaje

material: acero

acabado: nylon / vinilo blanco



**IVA**  
Reducido



**G01JBS06W1**

longitud: 660 / 660 / 660 mm

**G01JBS07W1**

longitud: 760 / 760 / 760 mm

ángulo a 2 paredes con 4 puntos de anclaje

material: acero

acabado: nylon / vinilo blanco



**Y87JOS02W1**

soporte ducha



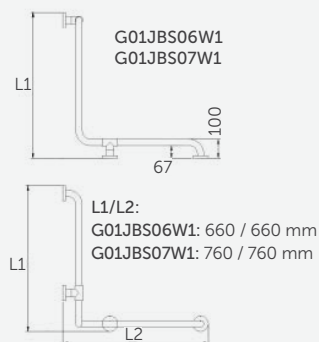
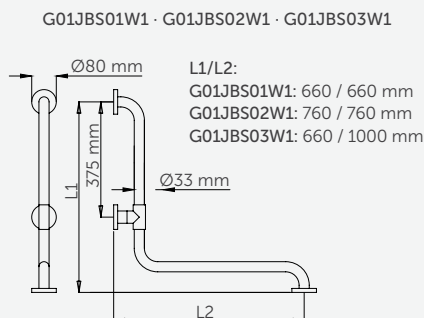
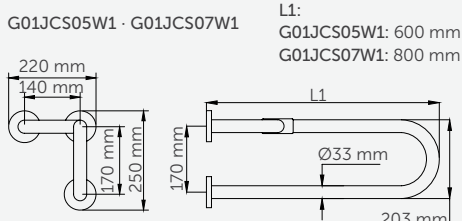
**G01JCS05W1 · G01JCS07W1 · G01JBS01W1 · G01JBS02W1 · G01JBS03W1 · G01JBS06W1 · G01JBS07W1** COMPONENTES Y MATERIALES

- Tubo electrozincado para evitar la oxidación
- Recubrimiento de vinilo, material biocompatible y no alergénico
- Antideslizante y cálido al tacto
- Embellecedor para montaje oculto
- Pletina de montaje de nylon que confiere aislamiento eléctrico

- Tornillería de acero inox para pared de ladrillo
- Otros colores disponibles en pág. 305
- La fuerza que soporta la barra dependerá del tipo de pared y de la fijación utilizada

**G01JCS05W1 · G01JCS07W1 · G01JBS01W1 · G01JBS02W1 · G01JBS03W1 · G01JBS06W1 · G01JBS07W1** CARACTERÍSTICAS TÉCNICAS

Barra  $\varnothing 33$  mm  
Espesor tubo 3 mm  
Embellecedor  $\varnothing 80$  mm





# BARRAS DE APOYO Y OTRAS AYUDAS TÉCNICAS



tubocolor, barras acero - nylon / vinilo blanco



IVA  
Reducido



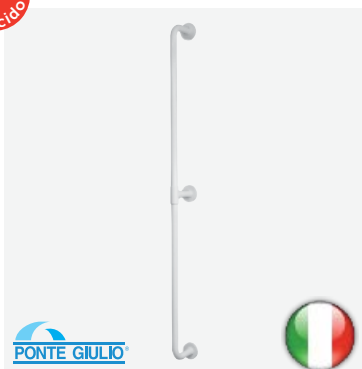
## G01JAS08W1

ángulo 135°

material: **acero**  
acabado: **nylon / vinilo blanco**



IVA  
Reducido



## G01JAS10W1

vertical 3 puntos de anclaje

material: **acero**  
acabado: **nylon / vinilo blanco**



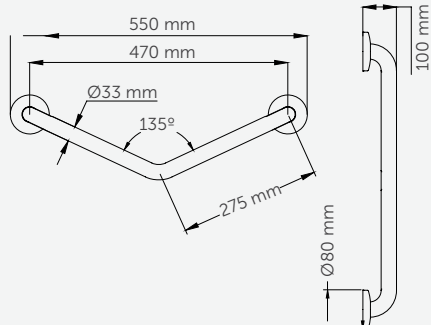
## G01JAS08W1 · G01JAS10W1 COMPONENTES Y MATERIALES

- Tubo electrozincado para evitar la oxidación
- Recubrimiento de vinilo, material biocompatible y no alergénico
- Antideslizante y cálido al tacto
- Embellecedor para montaje oculto
- Pletina de montaje de nylon
- Aislada eléctricamente
- Tornillería de acero inox para pared de ladrillo
- Otros colores disponibles pág. 305
- La fuerza que soporta la barra dependerá del tipo de pared y de la fijación utilizada

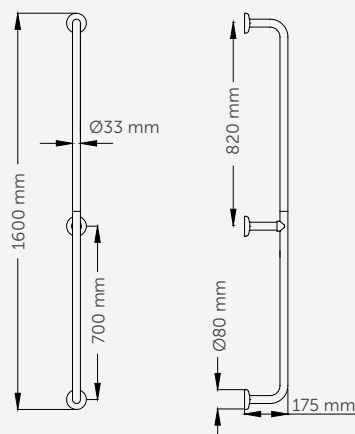
## G01JAS08W1 · G01JAS10W1 CARACTERÍSTICAS TÉCNICAS

Barra	Ø33 mm
Espesor tubo	3 mm
Embellecedor	Ø80 mm

G01JAS08W1



G01JAS10W1



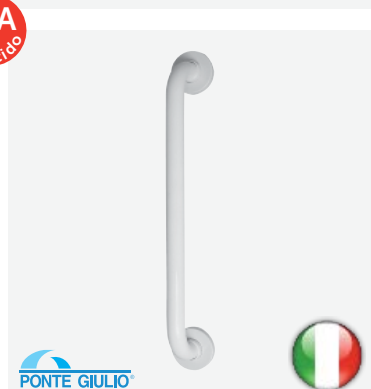
# BARRAS DE APOYO Y OTRAS AYUDAS TÉCNICAS



urban people, barras acero - nylon / vinilo blanco antimicrobiano



**IVA Reducido**



### G27JAS30W1

longitud: 372 mm

### G27JAS40W1

longitud: 472 mm

### G27JAS50W1

longitud: 572 mm

### G27JAS60W1

longitud: 672 mm

### G27JAS80W1

longitud: 872 mm

### G27JAS90W1

longitud: 972 mm

### G27JAS10W1

longitud: 1072 mm

recta

material: **acero**

acabado: **nylon/vinilo antimicrobiano**



### Y87JOS04W1

soporte ducha

**IVA Reducido**



### G27JBR19W1

longitud: 372 x 672 mm

### G27JBL19W1

longitud: 372 x 672 mm

ángulo 90°

material: **acero**

acabado: **nylon/vinilo antimicrobiano**

Realizar el pedido de la barra mirando frontalmente a la zona a equipar



**G27JAS30W1 · G27JAS40W1 · G27JAS50W1 · G27JAS60W1 · G27JAS80W1 · G27JAS90W1 · G27JAS10W1 · G27JBR19W1 · G27JBL19W1**  
COMPONENTES Y MATERIALES

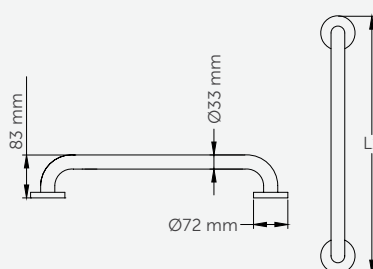
- Tubo electrozincado para evitar la oxidación
- Recubrimiento de vinilo, material biocompatible y no alérgico
- Antideslizante y cálido al tacto
- Tecnología antimicrobiana Biocote®
- Embellecedor para montaje oculto
- Pletina de montaje de nylon
- Base de sujeción de nylon
- Aislada eléctricamente
- Tornillería de acero inox para pared de ladrillo
- Otros colores disponibles pág. 305
- La fuerza que soporta la barra dependerá del tipo de pared y de la fijación utilizada

**G27JAS30W1 · G27JAS40W1 · G27JAS50W1 · G27JAS60W1 · G27JAS80W1 · G27JAS90W1 · G27JAS10W1 · G27JBR19W1 · G27JBL19W1** CARACTERÍSTICAS TÉCNICAS

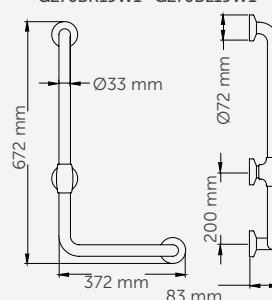
Barra	Ø33 mm
Espesor tubo	3 mm
Espesor recubrimiento	3 mm
Embellecedor	Ø72 mm

L1:  
 G27JAS30W1: 372 mm  
 G27JAS40W1: 472 mm  
 G27JAS50W1: 572 mm  
 G27JAS60W1: 672 mm  
 G27JAS80W1: 872 mm  
 G27JAS90W1: 972 mm  
 G27JAS10W1: 1.072 mm

G27JAS30/40/50/60/70/80/90/10W1



G27JBR19W1 · G27JBL19W1



# BARRAS DE APOYO Y OTRAS AYUDAS TÉCNICAS



urban people, barras acero - nylon / vinilo blanco antimicrobiano



IVA Reducido



PONTE GIULIO



## G27JBR20W1

longitud: 472 x 772 mm

## G27JBL20W1

longitud: 472 x 772 mm

ángulo 90°

materia: **acero**

acabado: **nylon/vinilo antimicrobiano**

Realizar el pedido de la barra mirando frontalmente a la zona a equipar



IVA Reducido



PONTE GIULIO



## G27JOR21W1

longitud: 672 x 1172 mm

## G27JOL21W1

longitud: 672 x 1172 mm

ángulo 90° con soporte ducha

materia: **acero**

acabado: **nylon/vinilo antimicrobiano**

Realizar el pedido de la barra mirando frontalmente a la zona a equipar



IVA Reducido



PONTE GIULIO



## G27JCS74W1

longitud: 600 mm

## G27JCS75W1

longitud: 700 mm

## G27JCS76W1

longitud: 800 mm

abatible descarga control neumático

materia: **acero**

acabado: **nylon/vinilo antimicrobiano**



antibacteriano

## F17AGN03

portarrollos



### G27JBR20W1 · G27JBL20W1 · G27JOR21W1 · G27JOL21W1 · G27JCS74W1 · G27JCS75W1 · G27JCS76W1 COMPONENTES Y MATERIALES

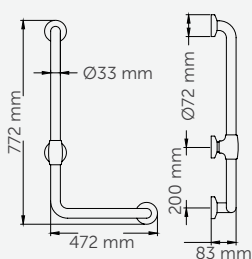
- Tubo electrozincado para evitar la oxidación
- Recubrimiento de vinilo, material biocompatible y no alergénico
- Antideslizante y cálido al tacto
- Tecnología antimicrobiana Biocote®
- Embellecedor para montaje oculto
- Pletina de montaje de acero inox
- Base sujeción en nylon

- Aislada eléctricamente
  - Tornillería de acero inox para pared de ladrillo
  - Otros colores disponibles pág. 305
  - La fuerza que soporta la barra dependerá del tipo de pared y de la fijación utilizada
- G27JCS74W1 · G27JCS75W1 · G27JCS76W1**
- Sistema de seguridad que evita el desplome accidental de la barra

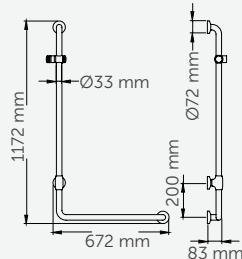
### G27JBR20W1 · G27JBL20W1 · G27JOR21W1 · G27JOL21W1 · G27JCS74W1 · G27JCS75W1 · G27JCS76W1 CARACTERÍSTICAS TÉCNICAS

Barra	Ø33 mm
Espesor tubo	3 mm
Espesor recubrimiento	3 mm
Embellecedor	Ø72 mm

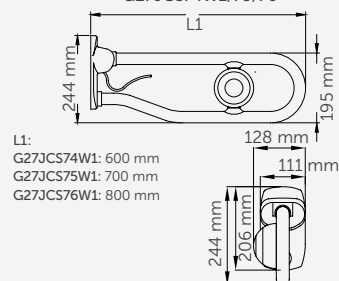
G27JBR20W1 · G27JBL20W1



G27JOR21W1 · G27JOL21W1



G27JCS74W1/75/76



# BARRAS DE APOYO Y OTRAS AYUDAS TÉCNICAS



urban people, barras acero - nylon / vinilo blanco antimicrobiano



**IVA**  
Reducido



**PONTE GIULIO**



**G27JCS51W1**  
capacidad: 600 mm

**G27JCS52W1**  
capacidad: 700 mm

**abatible vertical**  
material: **acero**  
acabado: **nylon/vinilo antimicrobiano**



**F17AGN03**  
portarrollos



**IVA**  
Reducido



**PONTE GIULIO**



**G27JCS53W1**  
capacidad: 800 mm

**G27JCS54W1**  
capacidad: 850 mm

**abatible vertical**  
material: **acero**  
acabado: **nylon/vinilo antimicrobiano**



**F17AGN03**  
portarrollos



**IVA**  
Reducido



**PONTE GIULIO**



**G27JCS56W1**  
capacidad: 600 mm

**G27JCS57W1**  
capacidad: 700 mm

**abatible vertical descarga control eléctrico**  
material: **acero**  
acabado: **nylon/vinilo antimicrobiano**



**F17AGN03**  
portarrollos



**IVA**  
Reducido



**PONTE GIULIO**



**G27JCS58W1**  
capacidad: 800 mm

**G27JCS59W1**  
capacidad: 850 mm

**abatible vertical descarga control eléctrico**  
material: **acero**  
acabado: **nylon/vinilo antimicrobiano**



**F17AGN03**  
portarrollos



**G27JCS51W1 · G27JCS52W1 · G27JCS53W1 · G27JCS54W1 · G27JCS56W1 · G27JCS57W1 · G27JCS58W1 · G27JCS59W1** COMPONENTES Y MATERIALES

- Tubo electrozincado para evitar la oxidación
- Recubrimiento de vinilo, material biocompatible y no alergénico
- Antideslizante y cálido al tacto
- Tecnología antimicrobiana Biocote®
- Embellecedor para montaje oculto
- Pletina de montaje de acero inox

**G27JCS51W1 · G27JCS52W1 · G27JCS53W1 · G27JCS54W1**

- Base de sujeción de nylon

- Construcción de una sola pieza, que le otorga más estabilidad y evita la acumulación de suciedad
- Aislada eléctricamente
- Tornillería de acero inox para pared de ladrillo
- Otros colores disponibles pág. 305
- La fuerza que soporta la barra dependerá del tipo de pared y de la fijación utilizada

**G27JCS56W1 · G27JCS57W1 · G27JCS58W1 · G27JCS59W1**

- Pulsador en la barra que activa la descarga de la cisterna

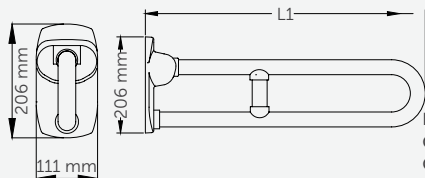
**G27JCS51W1 · G27JCS52W1 · G27JCS53W1 · G27JCS54W1 · G27JCS56W1 · G27JCS57W1 · G27JCS58W1 · G27JCS59W1** CARACTERÍSTICAS TÉCNICAS

Barra	Ø33 mm
Espesor tubo	3 mm
Espesor recubrimiento	3 mm
Embellecedor	110x65,5x130,5 mm

L1:

G27JCS51W1:	600 mm
G27JCS52W1:	700 mm
G27JCS53W1:	800 mm
G27JCS54W1:	850 mm

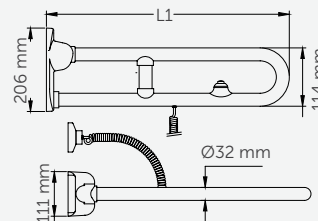
G27JCS51/52/53/54W1



L1:

G27JCS56W1:	600 mm
G27JCS57W1:	700 mm
G27JCS58W1:	800 mm
G27JCS59W1:	850 mm

G27JCS56/57/538/59W1





# BARRAS DE APOYO Y OTRAS AYUDAS TÉCNICAS



urban people, barras acero - nylon / vinilo blanco antimicrobiano



**IVA**  
Reducido



**PONTE GIULIO**



**G27JCS01W1**

capacidad: 600 mm

**G27JCS02W1**

capacidad: 700 mm

a pared fija

material: acero

acabado: nylon/vinilo antimicrobiano



**F17AGN03**

portarrollos



**IVA**  
Reducido



**PONTE GIULIO**



**G27JCS03W1**

capacidad: 800 mm

**G27JCS04W1**

capacidad: 850 mm

a pared fija

material: acero

acabado: nylon/vinilo antimicrobiano



**F17AGN03**

portarrollos



**IVA**  
Reducido



**PONTE GIULIO**



**G27JOS29W1**

capacidad: 436 x 436 mm

**G27JOS26W1**

capacidad: 836 x 836 mm

**G27JOS30W1**

capacidad: 1036 x 1036 mm

ángulo 2 paredes 4 puntos de anclaje con soporte ducha

material: acero

acabado: nylon/vinilo antimicrobiano



**IVA**  
Reducido



**PONTE GIULIO**



**G27JOS27W1**

capacidad: 836 x 836 mm

**G27JOS25W1**

capacidad: 1136 x 1136 mm

**G27JOS28W1**

capacidad: 1036 x 1036 mm

ángulo 2 paredes 4 puntos de anclaje con soporte ducha

material: acero

acabado: nylon/vinilo antimicrobiano



**G27JCS01W1 · G27JCS02W1 · G27JCS03W1 · G27JCS04W1 · G27JOS29W1 · G27JOS26W1 · G27JOS30W1 · G27JOS27W1 · G27JOS25W1 · G27JOS28W1** COMPONENTES Y MATERIALES

- Tubo electrozincado para evitar la oxidación
- Recubrimiento de vinilo, material biocompatible y no alergénico
- Antideslizante y cálido al tacto
- Tecnología antimicrobiana Biocote®
- Embellecedor para montaje oculto
- Pletina de montaje de acero inox

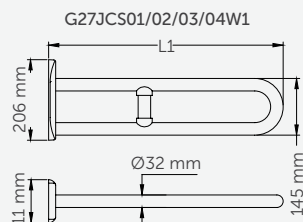
- Base sujeción en nylon
- Aislada eléctricamente
- Tornillería de acero inox para pared de ladrillo
- Otros colores disponibles pág. 305
- La fuerza que soporta la barra dependerá del tipo de pared y de la fijación utilizada

**G27JCS01W1 · G27JCS02W1 · G27JCS03W1 · G27JCS04W1 · G27JOS29W1 · G27JOS26W1 · G27JOS30W1 · G27JOS27W1 · G27JOS25W1 · G27JOS28W1** CARACTERÍSTICAS TÉCNICAS

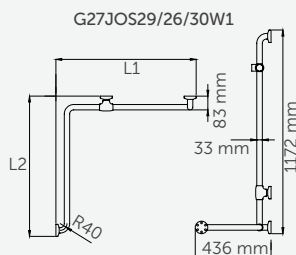
Barra  $\varnothing 33$  mm  
Espesor tubo 3 mm

**G27JCS01/02/03/04W1**  
Embellecedor 110 x 65,5 x 208 mm

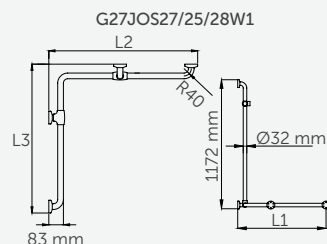
**G27JOS29/26/30**  
**G27JOS09/04/05/08W1**  
Embellecedor 0,72 mm



L1:  
G27JCS01W1: 600 mm  
G27JCS02W1: 700 mm  
G27JCS03W1: 800 mm  
G27JCS04W1: 850 mm



L1/L2:  
G27JOS29W1: 836 / 436 mm  
G27JOS26W1: 836 / 836 mm  
G27JOS30W1: 1036 / 1036 mm



L1/L2/L3:  
G27JOS27W1: 836 / 836 / 836 mm  
G27JOS25W1: 1136 / 836 / 1136 mm  
G27JOS28W1: 1036 / 1036 / 1036 mm

# BARRAS DE APOYO Y OTRAS AYUDAS TÉCNICAS



urban people, barras acero - nylon / vinilo blanco antimicrobiano



IVA Reducido



**G27JAS21W1**  
longitud: 572 x 372 mm

**G27JAS08W1**  
longitud: 772 x 272 mm

ángulo 135° 2 puntos anclaje  
material: acero  
acabado: nylon/vinilo antimicrobiano



IVA Reducido



**G27JAR20W1**  
longitud: 672 x 372 mm

**G27JAL20W1**  
longitud: 672 x 372 mm

ángulo 135° 2 puntos anclaje  
material: acero  
acabado: nylon/vinilo antimicrobiano



Realizar el pedido de la barra mirando frontalmente a la zona a equipar

IVA Reducido



**G27JAR23W1**  
longitud: 972 x 372 mm

**G27JAL23W1**  
longitud: 972 x 372 mm

ángulo 135° 3 puntos anclaje  
material: acero  
acabado: nylon/vinilo antimicrobiano



Realizar el pedido de la barra mirando frontalmente a la zona a equipar

## G27JAS21W1 · G27JAS08W1 · G27JAR20W1 · G27JAL20W1 · G27JAR23W1 · G27JAL23W1 COMPONENTES Y MATERIALES

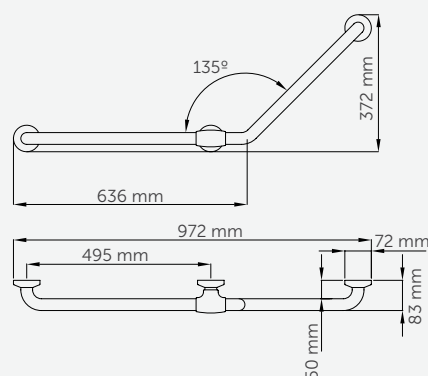
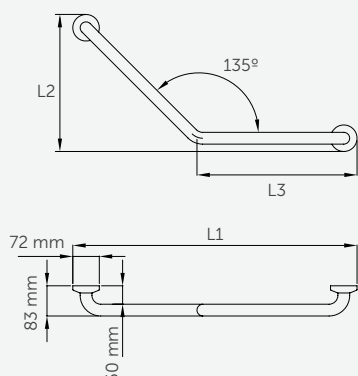
- Tubo electrozincado para evitar la oxidación
- Recubrimiento de vinilo, material biocompatible y no alérgico
- Antideslizante y cálido al tacto
- Tecnología antimicrobiana Biocote®
- Embellecedor para montaje oculto
- Pletina de montaje de acero inox
- Base sujeción en nylon
- Aislada eléctricamente
- Tornillería de acero inox para pared de ladrillo
- Otros colores disponibles pág. 305
- La fuerza que soporta la barra dependerá del tipo de pared y de la fijación utilizada

## G27JAS21W1 · G27JAS08W1 · G27JAR20W1 · G27JAL20W1 · G27JAR23W1 · G27JAL23W1 CARACTERÍSTICAS TÉCNICAS

Barra	Ø33 mm
Espesor tubo	3 mm
Embellecedor	Ø72 mm

G27JAS21W1 · G27JAS08W1 · G27JAR20W1 · G27JAL20W1

G27JAR23W1 · G27JAL23W1



	L1 (mm)	L2 (mm)	L3 (mm)
G27JAS21W1	772	372	436
G27JAS08W1	536	272	336
G27JAR20W1	672	372	336
G27JAL20W1	672	372	336

# BARRAS DE APOYO Y OTRAS AYUDAS TÉCNICAS

*prestigio, barras acero inox AISI 304 - cromado*



IVA  
Reducido



PONTE GIULIO



## G18UAS11W2

longitud: 385 mm

## G18UAS12W2

longitud: 486 mm

## G18UAS13W2

longitud: 537 mm

## G18UAS14W2

longitud: 690 mm

## G18UAS16W2

longitud: 999 mm

recta

material: **acero inox AISI 304 / cromo**  
acabado: **blanco**



IVA  
Reducido



PONTE GIULIO



## G18UAS11D8

longitud: 385 mm

## G18UAS12D8

longitud: 486 mm

## G18UAS13D8

longitud: 537 mm

## G18UAS14D8

longitud: 690 mm

## G18UAS16D8

longitud: 999 mm

recta

material: **acero inox AISI 304 / cromo**  
acabado: **gris oscuro**



IVA  
Reducido



PONTE GIULIO



## G18UAS11N2

longitud: 385 mm

## G18UAS12N2

longitud: 486 mm

## G18UAS13N2

longitud: 537 mm

## G18UAS14N2

longitud: 690 mm

## G18UAS16N2

longitud: 999 mm

recta

material: **acero inox AISI 304 / cromo**  
acabado: **brillante**



**G18UAS11W2/12/13/14/16 · G18UAS11D8/12/13/14/16 · G18UAS11N2/12/13/14/16**

COMPONENTES Y MATERIALES

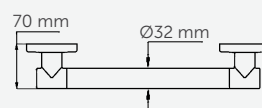
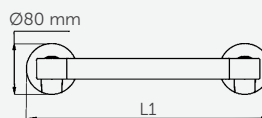
- Barras de elegante diseño en variedad de acabados
- Tubo de acero inox AISI 304
- Pletina y embellecedor de ABS cromado brillante
- Embellecedor para montaje oculto
- Tornillería de acero inox para pared de ladrillo
- La fuerza que soporta la barra dependerá del tipo de pared y de la fijación utilizada

**G18UAS11W2/12/13/14/16 · G18UAS11D8/12/13/14/16 · G18UAS11N2/12/13/14/16**

CARACTERÍSTICAS TÉCNICAS

Barra	Ø32 mm
Espesor tubo	1,6 mm
Embellecedor	Ø80 mm

L1:  
G18UAS11: 385 mm  
G18UAS12: 486 mm  
G18UAS13: 532 mm  
G18UAS14: 690 mm  
G18UAS16: 999 mm

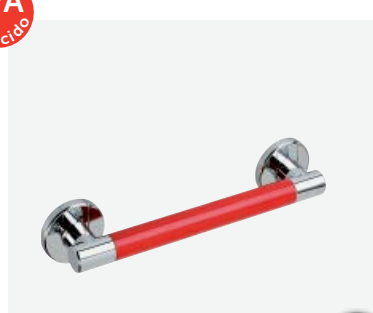


# BARRAS DE APOYO Y OTRAS AYUDAS TÉCNICAS

*prestigio, barras acero inox AISI 304 - cromado*



IVA  
Reducido



PONTE GIULIO



## G18UAS11PA

longitud: 385 mm

## G18UAS12PA

longitud: 486 mm

## G18UAS13PA

longitud: 537 mm

## G18UAS14PA

longitud: 690 mm

## G18UAS16PA

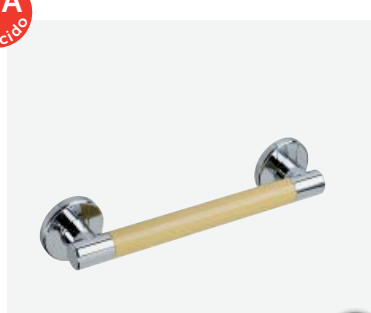
longitud: 999 mm

recta

material: **acero inox AISI 304 / cromo**  
acabado: **rojo**



IVA  
Reducido



PONTE GIULIO



## G18UAS11T6

longitud: 385 mm

## G18UAS12T6

longitud: 486 mm

## G18UAS13T6

longitud: 537 mm

## G18UAS14T6

longitud: 690 mm

## G18UAS16T6

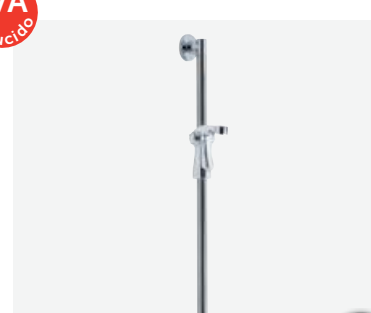
longitud: 999 mm

recta

material: **acero inox AISI 304 / cromo**  
acabado: **beige**



IVA  
Reducido



PONTE GIULIO



## G18UOS01N2

## G18UOS01W2

recta con soporte ducha

material: **acero inox AISI 304/cromo**

acabado: **brillante (G18UOS01N2)**

**blanco (G18UOS01W2)**



## Y87JOS04C1

soporte ducha



**G18UAS11PA/12/13/14/16 · G18UAS11T6/12/13/14/16 · G18UOS01N2 · G18UOS01W2**

COMPONENTES Y MATERIALES

- Barras de elegante diseño en variedad de acabados
- Tubo de acero inox AISI 304
- Pletina y embellecedor de ABS cromado brillante
- Embellecedor para montaje oculto

- Tornillería de acero inox para pared de ladrillo
- La fuerza que soporta la barra dependerá del tipo de pared y de la fijación utilizada

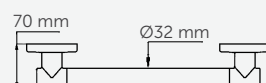
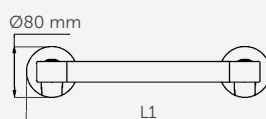
**G18UAS11PA/12/13/14/16 · G18UAS11T6/12/13/14/16 · G18UOS01N2 · G18UOS01W2**

CARACTERÍSTICAS TÉCNICAS

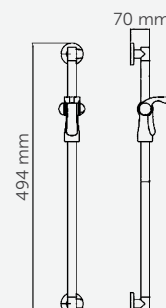
Barra	Ø32 mm
Espesor tubo	1,6 mm
Embellecedor	Ø80 mm

L1:

G18UAS11: 385 mm  
G18UAS12: 486 mm  
G18UAS13: 532 mm  
G18UAS14: 690 mm  
G18UAS16: 999 mm



G18UOS01N2/W2





# BARRAS DE APOYO Y OTRAS AYUDAS TÉCNICAS

*urban people, apoyabrazos - polietileno blanco*



IVA  
Reducido



PONTE GIULIO



## G27JCS81W1

longitud: 450 mm

apoyabrazos abatible

material: polietileno

acabado: blanco



IVA  
Reducido



PONTE GIULIO



## 4ABJCS01

longitud: 460 mm

apoyabrazos abatible

material: polietileno

acabado: blanco



IVA  
Reducido



PONTE GIULIO



## G27JCS82W1

longitud: 600 mm

## G27JCS83W1

longitud: 750 mm

apoyabrazos abatible

material: polietileno

acabado: blanco



### G27JCS81W1 · 4ABJCS01 · G27JCS82W1 · G27JCS83W1 COMPONENTES Y MATERIALES

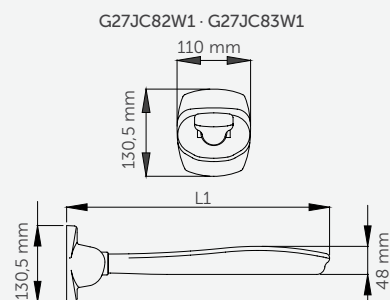
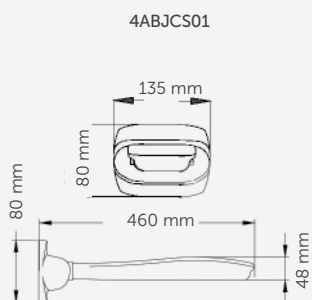
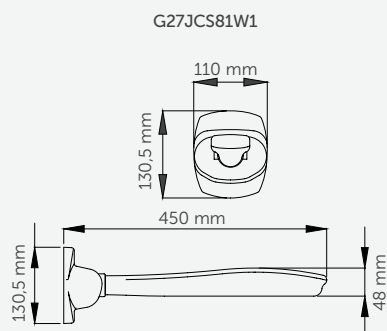
- Sistema de seguridad que evita el desplome accidental del apoyabrazos
- Recubrimiento de polietileno
- Antideslizante y cálido al tacto
- Embellecedor de nylon para montaje oculto
- Pletina de montaje de acero inox
- Base sujeción en nylon
- Aislada eléctricamente
- Tornillería de acero inox para pared de ladrillo
- La fuerza que soporta la barra dependerá del tipo de pared y de la fijación utilizada

### G27JCS81W1 · 4ABJCS01 · G27JCS82W1 · G27JCS83W1 CARACTERÍSTICAS TÉCNICAS

Barra  $\varnothing 27$  mm

Espesor tubo 2,3 mm

Embellecedor 110 x 65,5 x 130 mm



L1:  
G27JCS82W1: 600 mm  
G27JCS83W1: 750 mm

# BARRAS DE APOYO Y OTRAS AYUDAS TÉCNICAS

tabla barras de apoyo



			MATERIAL/ACABADO						AISLADA ELÉCTRICAMENTE	EMBELLECEDOR	TORNILLERÍA INCLUIDA	IVA REDUCIDO
			Acero inox AISI 304 brillante	Acero inox AISI 304 satinado	Acero epoxi blanco	Acero rilsan blanco	Acero nylon/vinilo blanco	Acero nylon/vinilo blanco antimicrobiano				
<b>barras de apoyo</b>												
	RECTAS	MEDINOX	●	●					●	●	●	●
		PRESTIGIO	●						●	●	●	●
		MEDIEPOXI			●				●	●	●	●
		PAINT				●			●	●	●	●
		TUBOCOLOR					●		●	●	●	●
		URBAN PEOPLE						●	●	●	●	●
	ÁNGULO 90°	MEDINOX	●	●					●	●	●	●
		MEDIEPOXI			●				●	●	●	●
		PAINT				●			●	●	●	●
		TUBOCOLOR					●		●	●	●	●
		URBAN PEOPLE						●	●	●	●	●
	ABATIBLE VERTICAL	MEDINOX	●	●					●	●	●	●
		MEDIEPOXI			●				●	●	●	●
		PAINT				●			●	●	●	●
		TUBOCOLOR					●		●	●	●	●
		URBAN PEOPLE						●	●	●	●	●
	ABATIBLE HORIZONTAL	MEDINOX		●					●	●	●	●
	PARED / SUELO 3 PUNTOS ANCLAJE	MEDINOX	●	●					●	●	●	●
		MEDIEPOXI							●	●	●	●
		PAINT										
		TUBOCOLOR					●		●	●	●	●
		URBAN PEOPLE										
	A PARED EMPOTRABLE SUELO	MEDINOX	●	●					●	●	●	●
		MEDIEPOXI			●				●	●	●	●
	A PARED 3 PUNTOS ANCLAJE	MEDINOX	●	●					●	●	●	●
		MEDIEPOXI			●				●	●	●	●
		PAINT										
		TUBOCOLOR					●		●	●	●	●
		URBAN PEOPLE										
	ÁNGULO 2 PAREDES (3 Y 4 PUNTOS ANCLAJE)	MEDINOX		●					●	●	●	●
		MEDIEPOXI			●				●	●	●	●
		PAINT				●			●	●	●	●
		TUBOCOLOR					●		●	●	●	●
		URBAN PEOPLE						●	●	●	●	●
	ÁNGULO 130°/135°	MEDINOX		●					●	●	●	●
		MEDIEPOXI			●				●	●	●	●
		PAINT				●			●	●	●	●
		TUBOCOLOR					●		●	●	●	●
		URBAN PEOPLE						●	●	●	●	●
	VERTICAL 3 PUNTOS ANCLAJE	MEDINOX							●	●	●	●
		MEDIEPOXI							●	●	●	●
		PAINT				●			●	●	●	●
		TUBOCOLOR										
		URBAN PEOPLE										

# BARRAS DE APOYO Y OTRAS AYUDAS TÉCNICAS

asientos ducha



**IVA**  
Reducido



**PONTE GIULIO**

**G06JDS30W1**  
taburete

material: **acero**  
acabado: **rilsan blanco**



**IVA**  
Reducido



**PONTE GIULIO**

**G27JDS42W1**  
asiento abatible

material: **acero**  
acabado: **nylon/vinilo antimicrobiano blanco**



**IVA**  
Reducido



**PONTE GIULIO**

**G01JDS42W1**  
asiento abatible

material: **acero**  
acabado: **nylon/vinilo blanco**



**IVA**  
Reducido



**PONTE GIULIO**

**G27JDS43W1**  
asiento abatible

material: **acero inox AISI 304**  
acabado: **ABS blanco**



## G06JDS30W1 · G27JDS42W1 · G01JDS42W1 · G27JDS43W1 COMPONENTES Y MATERIALES

- La fuerza que soporta el asiento dependerá del tipo de pared y de la fijación utilizada

### G06JDS30W1

- Base del asiento de ABS
- Tubo de la estructura del asiento de acero pintado con poliamida termoplástica sintética en polvo (Rilsan)

### G27JDS42W1

- Láminas del asiento de poliamida 6 (Nylon)
- Cuerpo de tubo de acero galvanizado sin soldaduras recubierto con vinilo antimicrobiano, cálido al tacto

### G01JDS42W1

- Base del asiento de ABS
- Cuerpo de tubo de acero galvanizado sin soldaduras recubierto con vinilo antimicrobiano, cálido al tacto

### G27JDS43W1

- Base del asiento de ABS
- Agujero en la parte central para evacuar el agua
- Sistema de fijación a la pared oculto
- Sobresale de la pared tan sólo 70 mm en su posición vertical

## G06JDS30W1 · G27JDS42W1 · G01JDS42W1 · G27JDS43W1 CARACTERÍSTICAS TÉCNICAS

### G06JDS30W1

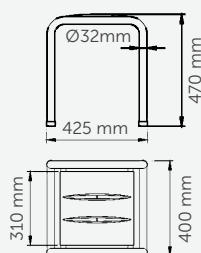
Tubo	Ø32 mm
Espesor tubo	1,5 mm

### G27JDS42W1-G01JDS42W1

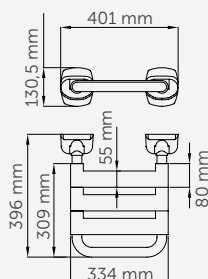
### G27JDS43W1

Tubo	Ø32 mm
Espesor tubo	2,3 mm

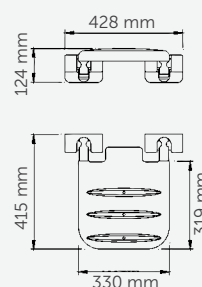
G06JDS30W1



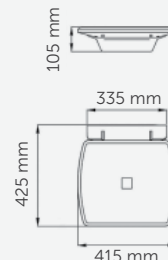
G27JDS42W1



G01JDS42W1



G27JDS43W1



# BARRAS DE APOYO Y OTRAS AYUDAS TÉCNICAS

## asientos ducha



IVA  
Reducido



PONTE GIULIO



**G01JDS43W1**  
asiento abatible

materi al: **polipropileno**  
acabado: **blanco**

IVA  
Reducido



**AM0201C**  
asiento abatible  
materi al: **acero inox AISI 304**  
acabado: **brillante**

**AM0201CS**  
asiento abatible  
materi al: **acero inox AISI 304**  
acabado: **satinado**

IVA  
Reducido



**AM0100**  
asiento abatible con apoyo pared  
materi al: **acero inox AISI 304/ láminas fenólicas**  
acabado: **satinado/blanco-marfil**

IVA  
Reducido



**AM0500**  
asiento reversible, abatible con apoyo pared  
materi al: **acero inox AISI 304/ láminas fenólicas**  
acabado: **satinado/blanco-marfil**



### G01JDS43W1 · AM0201C · AM0201CS · AM0100 · AM0500 COMPONENTES Y MATERIALES

- La fuerza que soporta el asiento dependerá del tipo de pared y de la fijación utilizada

#### G01JDS43W1

- Asiento y respaldo de acero galvanizado recubierto de polipropileno (PP) blanco
- Soporte a la pared de acero inoxidable AISI 304

#### AM0201C · AM0201CS

- Láminas del asiento de acero inoxidable AISI 304 de 1,7 mm de espesor
- Estructura de tubo de acero inoxidable AISI 304, de Ø32 mm y 1,5 mm de espesor, con esquinas redondeadas para máxima seguridad

- Pletinas de anclaje a la pared, 2 unidades, de acero inoxidable AISI 304 de 2,6 mm espesor
- Ranuras que permiten el drenaje del agua

#### AM0100 · AM0500

- Láminas del asiento de tablero fenólico no poroso e inastillable, color marfil
- No da lugar a la proliferación de hongos ni bacterias
- Estructura de tubo de acero inoxidable AISI 304
- Ranuras que permiten el drenaje del agua

#### AM0500

- Reversible. Posibilidad de montaje tanto en configuración derecha como en configuración izquierda.

### G01JDS43W1 · AM0201C · AM0201CS · AM0100 · AM0500 CARACTERÍSTICAS TÉCNICAS

#### G01JDS43W1

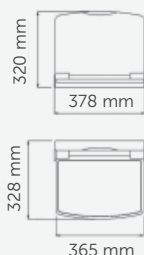
#### AM0201C/CS

Tubo	Ø32 mm
Espesor láminas	1,7 mm
Espesor tubo	1,5 mm
Espesor anclaje pared	2,6 mm

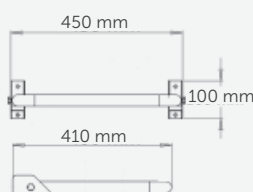
#### AM0100 · AM0500

Tubo	Ø25 mm
Espesor tubo	1,2 mm

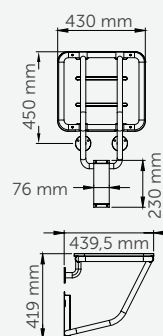
#### G01JDS43W1



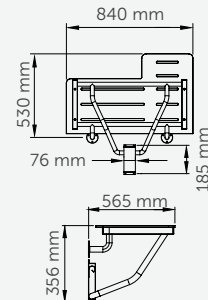
#### AM0201C/CS



#### AM0100



#### AM0500





# BARRAS DE APOYO Y OTRAS AYUDAS TÉCNICAS

asientos ducha



IVA Reducido



PONTE GIULIO



## G01JDS09W1

asiento abatible con apoyo a pared  
315 x 330 mm

## G01JDS10W1

asiento abatible con apoyo a pared  
355 x 390 mm

material: HPC

acabado: blanco

IVA Reducido



PONTE GIULIO



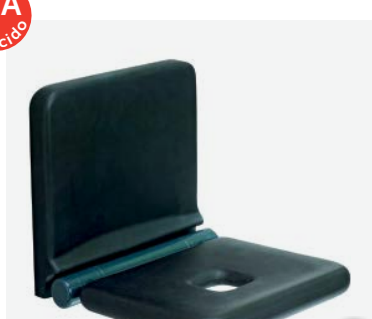
## G01JDS07W1

asiento abatible con apoyo a pared

material: acero

acabado: nylon / vinilo blanco

IVA Reducido



PONTE GIULIO



## G12JDS19D1

asiento abatible con respaldo

material: aluminio / poliuretano

acabado: negro

### G01JDS09W1 · G01JDS10W1 · G01JDS07W1 · G12JDS19D1 COMPONENTES Y MATERIALES

- Abatible
- La fuerza que soporta el asiento dependerá del tipo de pared y de la fijación utilizada
- Aislado eléctricamente
- Otros colores disponibles (pág. 305)

#### G01JDS09W1 · G01JDS10W1

- Base del asiento fabricado con plancha fenólica de color blanco y con ribete perimetral negro
- Estructura del asiento realizada con tubo de acero zincado recubierto de vinilo biocompatible y cálido al tacto.
- Embellecedor para montaje oculto

#### G01JDS07W1

- Láminas de la base del asiento fabricadas en nylon
- Estructura del asiento realizada con tubo de acero zincado recubierto de vinilo antimicrobiano, biocompatible y cálido al tacto
- Embellecedor para montaje oculto
- Ranuras que permiten el drenaje del agua

#### G12JDS19D1

- Base del asiento y respaldo fabricados en aluminio y recubiertos de poliuretano acolchado, cálido al tacto y de color negro.
- Agujero en la parte central para evacuar el agua

### G01JDS09W1 · G01JDS10W1 · G01JDS07W1 · G12JDS19D1 CARACTERÍSTICAS TÉCNICAS

#### G01JDS09W1 · G01JDS07W1

Diámetro tubo estructura	Ø33 mm
Peso	6,25 Kg

#### G01JDS07W1

Diámetro tubo estructura	Ø33 mm
Peso	5,2 Kg

#### G12JDS19W1

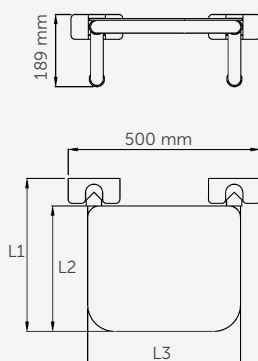
Peso	11 Kg
------	-------

L1 x L2 x L3:

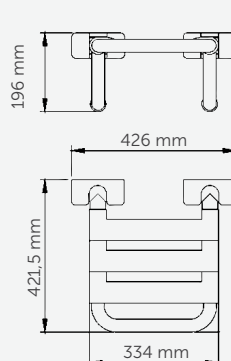
G01JDS09W1: 400 x 328 x 400 mm

G01JDS10W1: 435 x 355 x 400 mm

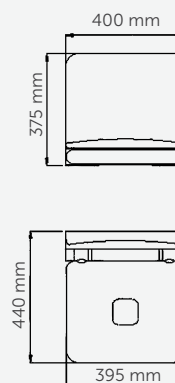
#### G01JDS09W1 · G01JDS10W1



#### G01JDS07W1



#### G12JDS19D1



# BARRAS DE APOYO Y OTRAS AYUDAS TÉCNICAS

asientos ducha



IVA Reducido



## AM0251C

asiento abatible con apoyo a suelo  
material: **acero inox AISI 304**

acabado: **brillante**

## AM0251CS

asiento abatible con apoyo a suelo  
material: **acero inox AISI 304**

acabado: **satinado**



IVA Reducido



PONTE GIULIO

## G27JDS44W1

asiento abatible con apoyo a suelo

material: **acero inox AISI 304 / ABS / aluminio**

acabado: **ABS blanco**



IVA Reducido



PONTE GIULIO

## G06JDS42W1

asiento abatible con apoyo a suelo

material: **acero**

acabado: **ABS blanco**



IVA Reducido



PONTE GIULIO

## 4FAUHS02

asiento abatible con apoyo a suelo

material: **acero**

acabado: **ABS blanco**



### AM0251C · AM0251CS · G27JDS44W1 · G06JDS42W1 · 4FAUHS02 COMPONENTES Y MATERIALES

- La fuerza que soporta el asiento dependerá del tipo de pared y de la fijación utilizada
- Sistema de apertura que desplaza el apoyo al suelo al dirigir el asiento hacia abajo
- Otros colores disponibles (pág. 305)

#### AM0251C · AM0251CS

- Láminas de la base del asiento y apoyo al suelo de acero inoxidable AISI 304
- Ranuras que permiten el drenaje del agua

#### G27JDS44W1

- Base del asiento de ABS, estructura en acero inoxidable AISI 304 y apoyo al suelo de aluminio anodizado
- Agujero en la parte central para evacuar el agua
- Sistema de fijación a la pared oculto

#### G06JDS42W1 · 4FAUHS02

- Base del asiento de ABS con soporte al suelo de acero zincado recubierto de vinilo blanco biocompatible y cálido al tacto
- Ranuras que permiten el drenaje del agua

### AM0251C · AM0251CS · G27JDS44W1 · G06JDS42W1 · 4FAUHS02 CARACTERÍSTICAS TÉCNICAS

#### AM0251C · AM0251CS

Espesor láminas 1,7 mm

Tubo Ø32 mm

#### G27JDS44W1

Peso 4 Kg

#### G06JDS42W1

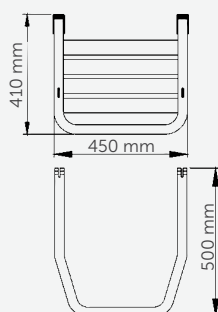
Espesor tubo barra 1,5 mm

Barra soporte suelo Ø22 mm

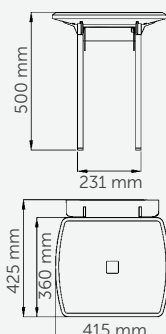
#### 4FAUHS02

Peso 5,8 Kg

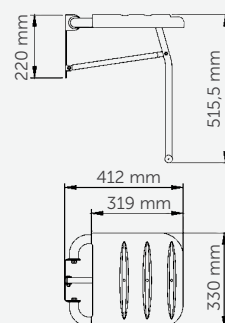
#### AM0251C · AM0251CS



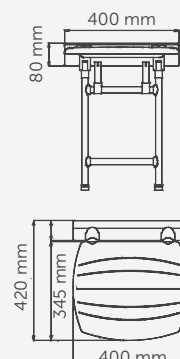
#### G27JDS44W1



#### G06JDS42W1



#### 4FAUHS02



# BARRAS DE APOYO Y OTRAS AYUDAS TÉCNICAS

asientos ducha



IVA Reducido



PONTE GIULIO

**G01JDS40W1**  
asiento esquinero, extraíble

**G40JAS23W1**  
barra esquinera, angular

material: **acero**  
acabado: **nylon / vinilo blanco**



IVA Reducido



PONTE GIULIO

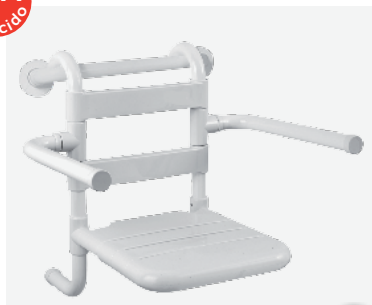
**G01JDS17W1**  
asiento extraíble

**G01JAS03W1**  
barra recta 500 mm

material: **acero**  
acabado: **nylon / vinilo blanco**



IVA Reducido



PONTE GIULIO

**G01JDS16W1**  
asiento extraíble con brazos abatibles

**G01JAS03W1**  
barra recta 500 mm

material: **acero**  
acabado: **nylon / vinilo blanco**



## G01JDS40W1 · G40JAS23W1 · G01JDS17W1 · G01JAS03W1 · G01JDS16W1 · G01JAS03W1 COMPONENTES Y MATERIALES

- Asiento desmontable de la pared, fijado sobre barra adosada a pared
- La fuerza que soporta el asiento dependerá del tipo de pared y de la fijación utilizada
- Láminas de la base del asiento y del respaldo de nylon
- Estructura del asiento realizada con tubo de acero zincado recubierto de vinilo antimicrobiano, biocompatible y cálido al tacto
- Ranuras que permiten el drenaje del agua
- Aislado eléctricamente
- Otros colores disponibles (pág. 305)

**G01JDS16W1 · G01JAS03W1**

• Equipado con reposabrazos abatibles

**G40JAS23W1 · G01JAS03W1**

• Embellecedor para montaje oculto

## G01JDS40W1 · G40JAS23W1 · G01JDS17W1 · G01JDS16W1 · G01JAS03W1 CARACTERÍSTICAS TÉCNICAS

### G01JDS40W1/17/16

Espesor tubo	2,3 mm
Espesor recubrimiento	3 mm
Diámetro Barra	Ø33 mm

### G01JDS40W1

Peso	4,45 Kg
------	---------

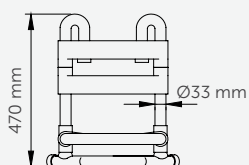
### G01JDS17W1

Peso	5,5 Kg
------	--------

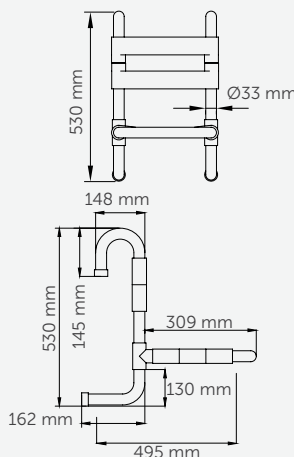
### G01JDS16W1

Peso	5,56 Kg
------	---------

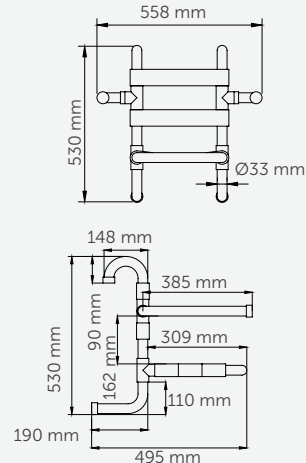
### G01JDS09W1



### G01JDS17W1



### G01JDS16W1



# BARRAS DE APOYO Y OTRAS AYUDAS TÉCNICAS

## asientos bañera



IVA Reducido



PONTE GIULIO

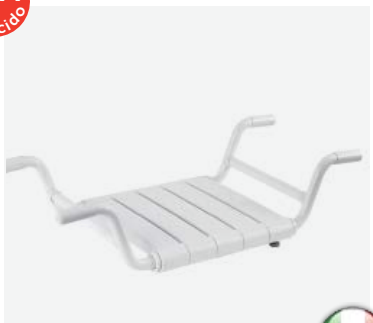
**G24JDS28W1**  
asiento bañera 650 mm

**G24JDS29W1**  
asiento bañera 700 mm

material: **acero**  
acabado: **vinilo blanco**



IVA Reducido



PONTE GIULIO

**G01JDS29W1**  
asiento bañera extensible

material: **acero**  
acabado: **vinilo blanco**



IVA Reducido



PONTE GIULIO

**G01JDS58W1**  
asiento bañera abatible

material: **acero**  
acabado: **vinilo blanco**



### G24JDS28W1 · G24JDS29W1 · G01JDS29W1 · G01JDS58W1 COMPONENTES Y MATERIALES

- Estructura del asiento realizada con tubo de acero zincado recubierto de vinilo biocompatible, cálido al tacto
- Aislado eléctricamente
- Otros colores disponibles (pág. 305)

#### G24JDS28W1 · G24JDS29W1 · G01JDS29W1

- Se coloca en los bordes de la bañera

- No necesita instalación

#### G24JDS28W1 · G24JDS29W1

- Base del asiento de plástico ABS

#### G01JDS29W1 · G01JDS58W1

- Láminas de la base del asiento de nylon
- Ranuras que permiten el drenaje del agua

#### G01JDS29W1

- Extensible (mín. 650 – máx. 800 mm)

#### G01JDS58W1

- La fuerza que soporta el asiento dependerá del tipo de pared y del a fijación utilizada
- Sistema de fijación a la pared oculto

### G24JDS28W1 · G24JDS29W1 · G01JDS29W1 · G01JDS58W1 CARACTERÍSTICAS TÉCNICAS

#### G24JDS28W1 · G24JDS29W1

**G01JDS29W1**  
Diámetro Barra Ø22 mm

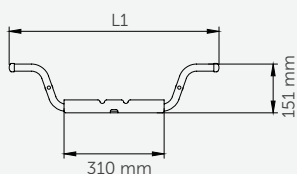
**G24JDS28W1**  
Peso 3,10 Kg

**G24JDS29W1**  
Peso 3,2 Kg

**G01JDS29W1**  
Peso 4,2 Kg

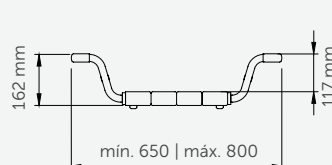
**G01JDS58W1**  
Peso 6,2 Kg

#### G24JDS28W1 · G24JDS29W1

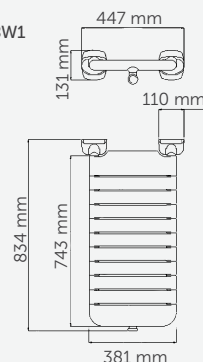


L1:  
G24JDS28W1: 650 mm  
G24JDS29W1: 700 mm

#### G01JDS29W1



#### G01JDS58W1





# BARRAS DE APOYO Y OTRAS AYUDAS TÉCNICAS

kit asientos ducha / bañera



IVA  
Reducido



PONTE GIULIO



**G30JES01**  
kit ducha

### CONTENIDO DEL KIT

**G24JDS07W1**  
asiento ducha abatible



**G07JAS03W1**  
barra de apoyo



**G07JAS05W1**  
barra vertical soporte ducha



IVA  
Reducido



PONTE GIULIO



**G30JES02**  
kit bañera

### CONTENIDO DEL KIT

**G24JDS29W1**  
asiento bañera extraíble



**G07JAS03W1**  
barra de apoyo



**G07JAS05W1**  
barra vertical soporte ducha



## G30JES01 · G30JES02 COMPONENTES Y MATERIALES

### G24JDS07W1

- Asiento de ducha abatible de 428 x 415 mm con base de plástico ABS blanco

### G07JAS03W1

- Barra de apoyo recta de 486 mm y Ø32 mm de acero recubierto con nylon

### G07JAS05W1

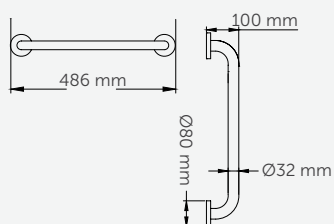
- Barra de apoyo recta de 690 mm y Ø32 mm de acero recubierto con nylon con soporte de ducha

### G24JDS29W1

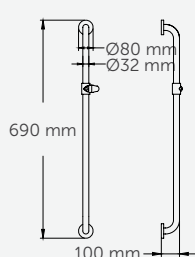
- Asiento de bañera sin instalación con base de plástico ABS blanco
- No incluye maneral ducha ("teléfono ducha") ni tubo flexo

## G30JES01 · G30JES02 CARACTERÍSTICAS TÉCNICAS

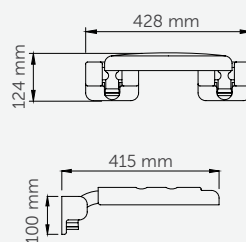
G07JAS03W1



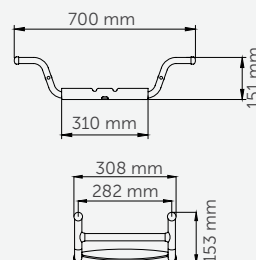
G07JAS05W1



G24JDS07W1



G24JDS29W1



# BARRAS DE APOYO Y OTRAS AYUDAS TÉCNICAS

espejos



**EP0350CS**  
espejo fijo 700 x 500 mm

**EP0450CS**  
espejo fijo 800 x 600 mm

material: **acero inox AISI 304**  
acabado: **satinado**



USA

Bradley

**740-1630**  
espejo fijo inclinado 762 x 406 mm

material: **acero inox AISI 304**  
acabado: **satinado**



**EP0300**  
espejo basculante 700 x 500 mm

material: **acero**  
acabado: **epoxi blanco**

**EP0300CS**  
espejo basculante 700 x 500 mm

**EP0400CS**  
espejo basculante 800 x 600 mm

material: **acero inox AISI 304**  
acabado: **satinado**



## EP0350CS · EP0450CS · 74-1630 · EP0300 · EP0300CS · EP0400CS COMPONENTES Y MATERIALES

### EP0350CS · EP0450CS · EP0300CS · EP0400CS

- Marco de acero inoxidable AISI 304
- Reverso con tablero hidrófugo de fibras de intensidad media, que refuerza el cristal haciéndolo más resistente

### 740-1630

- Vidrio flotante de primera calidad protegido por un relleno de espuma

- Esquinas soldadas y pulidas
- Soporte de montaje antirrobo

### EP0300 · EP0300CS · EP0400CS

- Sistema basculante que permite ajustar el ángulo de reflexión según las necesidades del usuario

## EP0350CS · EP0450CS · 74-1630 · EP0300 · EP0300CS · EP0400CS CARACTERÍSTICAS TÉCNICAS

### EP0350CS · EP0450CS · EP0300

EP0300CS · EP0400CS	
Espesor vidrio	5 mm

### 740-1630

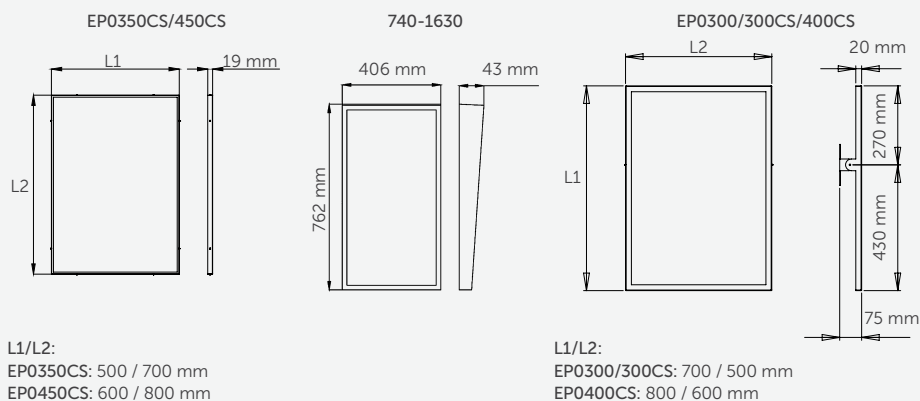
Espesor vidrio	6,4 mm
Espesor marco	1,0 mm

### EP0350CS · EP0450CS

Espesor marco	1,0 mm
---------------	--------

### EP0300CS · EP0400CS

Espesor marco	1,5 mm
---------------	--------



# BARRAS DE APOYO Y OTRAS AYUDAS TÉCNICAS


espejos




**USA** **Bradley**

**782 16x 24**  
espejo basculante 610 x 406 mm


material: **acero inox AISI 304**  
acabado: **satinado**

**USA** **Bradley**

**SA05**  
espejo fijo 438 x 286 mm

material: **acero inox AISI 304**  
acabado: **satinado**



## 782 16x 24 · SA05 COMPONENTES Y MATERIALES

### 782 16 x 24

- Marco fabricado en acero inoxidable AISI 304 embutido y reforzado de 19x19 mm con esquinas soldadas y pulidas
- Dos bisagras de fricción en forma de codo en la parte superior permiten ajustar la inclinación del espejo
- Permite una inclinación máxima de 152 mm de la pared
- Vidrio de seguridad según normas ASTM C1036 y ASTM 1503

### SA05

- Espejo de seguridad con marco integrado, fabricado totalmente en acero inoxidable AISI 304
- Orificios premarcados en el marco para facilitar el montaje
- Equipado con tornillos antivandálicos
- Adecuado para zonas de elevado vandalismo

## 782 16x 24 · SA05 CARACTERÍSTICAS TÉCNICAS

### 782 16 x 24

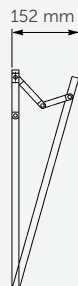
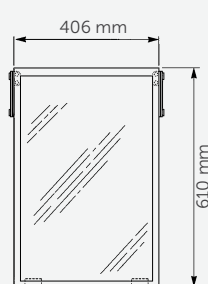
Espesor vidrio 6,4 mm

### SA05

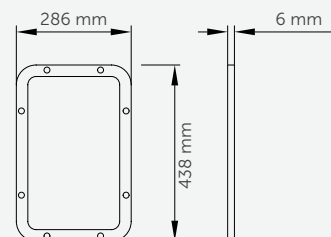
Espesor espejo 1 mm

Espesor marco 6 mm

782 16 x 24



SA05



# BARRAS DE APOYO Y OTRAS AYUDAS TÉCNICAS

espejos



**PONTE GIULIO**

**F41JPS25**  
espejo basculante 600 x 550 mm

material: **acero**  
acabado: **rilsan blanco**

**PONTE GIULIO**

**F41JPS03W1**  
espejo basculante 648 x 498 mm

material: **acero**  
acabado: **vinilo blanco**

## F41JPS25W1 · F41JPS03W1 COMPONENTES Y MATERIALES

### F41JPS25W1 · F41JPS03W1

- Vidrio de seguridad
- F41JPS25W1**
- Marco de acero pintado en Rilsan blanco

### F41JPS03W1

- Marco de acero recubierto de vinilo blanco, material bio-compatible y no alergénico
- Otros colores disponibles en pág. 306

## F41JPS25 · F41JPS03W1 CARACTERÍSTICAS TÉCNICAS

### F41JPS25W1 · F41JPS03W1

Espesor vidrio 5 mm

F41JPS25

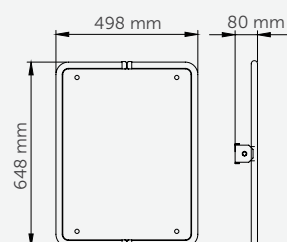
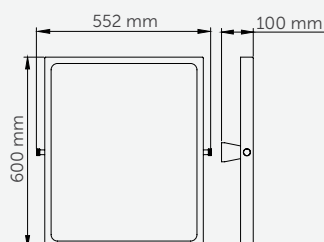
F41JPS03W1

### F41JPS25W1

Peso 6 Kg

### F41JPS03W1

Peso 8,1 Kg





# BARRAS DE APOYO Y OTRAS AYUDAS TÉCNICAS

*lavamanos*



**PONTE GIULIO**



**B40CMS06-285**  
lavamanos ergonómico

material: **porcelana**  
acabado: **vitrificado blanco**

**B41DCS01**  
escuadra sujeción fija

material: **acero**  
acabado: **lacado blanco**



**B41DAS09**  
mecanismo manual de inclinación

material: **acero**  
acabado: **lacado blanco**



**B41DAS02-285**  
mecanismo manual de inclinación

material: **acero**  
acabado: **lacado blanco**



**B41DAS05-285**  
mecanismo manual de inclinación

material: **acero**  
acabado: **lacado blanco**



**G01JAS15W1**  
manillón protección sifón con 40 mm long.

material: **acero piedra**  
acabado: **blanco**



**PONTE GIULIO**



**B46CMM16W3**  
lavamanos ergonómico

material: **acero piedra**  
acabado: **blanco**

**B40CMS06-285 · B41DCS01 · B41DAS09**  
**B41DAS02-285 · G01JAS15W1**  
**B46CMM16W3** COMPONENTES Y MATERIALES

**B40CMS06-285**

- Lavamanos ergonómico con frontal cóncavo para fácil aproximación del usuario
- Apoyo para codos
- Con agujero central para grifería

**B41DA209 · B41DAS02-285 · B41DAS05-285**

- Sistema para facilitar la inclinación del lavamanos G01JAS15W1
- Protege las piernas y prótesis del contacto con el manguito del agua caliente
- Embellecedor para montaje oculto
- Tornillería de acero inox para pared de ladrillo

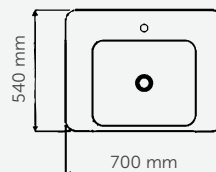
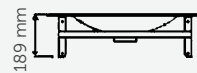
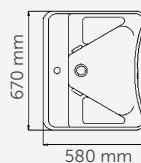
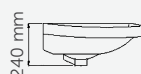
**B46CMM16W3**

- Con agujero central para grifería
- Soporte para facilitar el agarre del usuario que realiza a la vez la función de toallero

**B40CMS06-285 · B41DCS01 · B41DAS09**  
**B41DAS02-285 · G01JAS15W1**  
**B46CMM16W3** CARACTERÍSTICAS TÉCNICAS

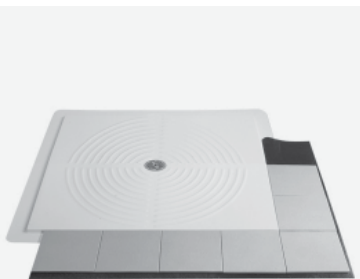
B40CMS06-285

B46CMM16W3



# BARRAS DE APOYO Y OTRAS AYUDAS TÉCNICAS

*platos de ducha y bañeras*



**PONTE GIULIO**



## **B40CPS02**

plato de ducha 800 x 800 mm

material: **fibra de vidrio**  
acabado: **blanco**

## **B40CPS01**

plato de ducha 900 x 900 mm

material: **fibra de vidrio**  
acabado: **blanco**



## **H52HAS03**

sifón desagüe



**PONTE GIULIO**



## **M74MDS12**

bañera con abertura

material: **ABS metacrilato**  
acabado: **blanco**

### **B40CPS02 · B40CPS01 · M74MDS12** COMPONENTES Y MATERIALES

- Superficie del suelo antideslizante

#### **B40CPS02 · B40CPS01**

- Accesible para silla de ruedas
- Empotrable en el pavimento

#### **M74MDS12**

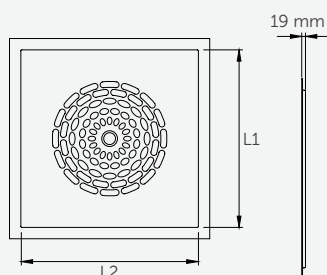
- Abertura manual por el interior que permite el máximo uso del espacio disponible

- Modelo con PMMA antibacteriano

- Asiento amplio y funcional
- Barra de acero para facilitar el levantarse
- Grifería incluida

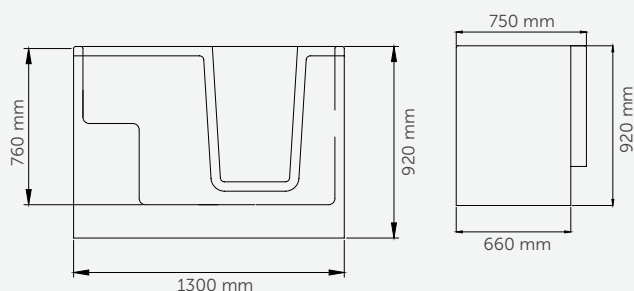
### **B40CPS02 · B40CPS01 · M74MDS12** CARACTERÍSTICAS TÉCNICAS

B40CPS02 · B40CPS01



L1/L2:  
B40CPS02: 800 / 800 mm  
B40CPS01: 900 / 900 mm

M74MDS12



# BARRAS DE APOYO Y OTRAS AYUDAS TÉCNICAS

*inodoros*





**PONTE GIULIO** 

**B40CBC11**  
inodoro alto, desagüe vertical

---

**B40CBC12**  
inodoro alto, desagüe horizontal

---

material: **porcelana**  
acabado: **vitricado blanco**

---

**B41DEC35**  
asiento con tapa 

---

material: **madera**  
acabado: **lacado blanco**

---

**H52HJS02**  
cisterna con pulsador 

---

material: **plástico PEHD**  
acabado: **blanco**

## B40CBC11 · B40CBC12 · B41DEC35 · H52HJS02 COMPONENTES Y MATERIALES

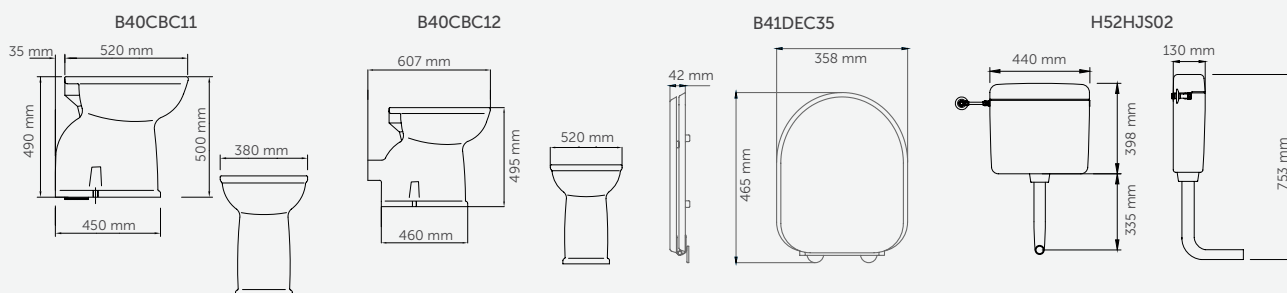
### B40CBC11-12

- Altura 500 mm que facilita las transferencias de personas con movilidad reducida
- Salida desagüe vertical (B40CBC11)
- Salida desagüe horizontal (B40CBC12)

### H52HJS02

- Cisterna para montaje a pared con tubo de salida y grifo
- Sistema de descarga en ABS con doble pulsador
- Mando a distancia neumático para la descarga de la cisterna, de ubicación libre (distancia máxima 2 metros)
- Se puede ajustar la cantidad de agua descargada

## B40CBC11 · B40CBC12 · B41DEC35 · H52HJS02 CARACTERÍSTICAS TÉCNICAS



# BARRAS DE APOYO Y OTRAS AYUDAS TÉCNICAS

*inodoros*



## **B40CBO06**

inodoro con abertura, desagüe vertical

## **B40CBO07**

inodoro con abertura, desagüe horizontal

material: **porcelana**

acabado: **vitricado blanco**

## **B41DEO25**

asiento con tapa y abertura

material: **madera**

acabado: **lacado blanco**



## **H52HJS02**

cisterna con pulsador

material: **plástico PEHD**

acabado: **blanco**



## **B40CBO06 · B40CBO07 · B41DEO25 · H52HJS02** COMPONENTES Y MATERIALES

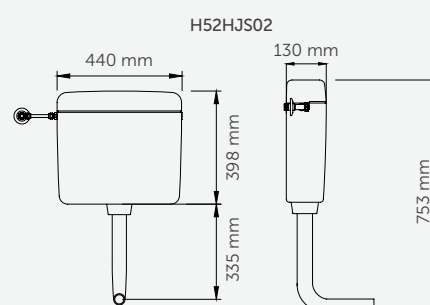
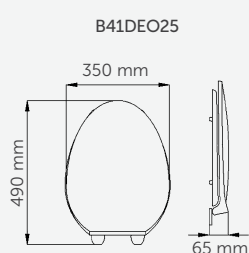
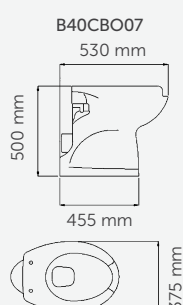
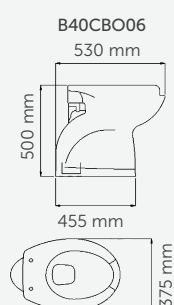
### **B40CBO06 · B40CBO07**

- Salida desagüe horizontal (B40CBO07) o vertical (B40CBO06)
- Altura 500 mm que facilita las transferencias de personas con movilidad reducida
- Abertura frontal que permite la higiene íntima
- Acepta fluxómetro

### **H52HJS02**

- Cisterna para montaje a pared con tubo de salida y grifo
- Sistema de descarga en ABS con doble pulsador
- Mando a distancia neumático para la descarga de la cisterna, de ubicación libre (distancia máxima 2 metros)
- Se puede ajustar la cantidad de agua descargada

## **B40CBO06 · B40CBO07 · B41DEO25 · H52HJS02** CARACTERÍSTICAS TÉCNICAS



# BARRAS DE APOYO Y OTRAS AYUDAS TÉCNICAS

*inodoros*



## MB42CDOW101K

conjunto inodoro 500 mm con abertura

Compuesto por

B42CDO01 · B42CRS01 · B41DEO01 ·  
H52HES01 · H52HLS04 · H52HGS02W1

## MB42CDOW102K

conjunto inodoro 450 mm con abertura

Compuesto por

B42CDO02 · B42CRS01 · B41DEO01 ·  
H52HES01 · H52HLS04 · H52HGS02W1

### B42CDO01

inodoro 500 mm con abertura

material: **porcelana**  
acabado: **vitricado blanco**



### B42CDO02

inodoro 450 mm con abertura

material: **porcelana**  
acabado: **vitricado blanco**

### B42CRS01

cisterna

material: **porcelana**  
acabado: **vitricado blanco**



### B41DEO01

asiento con tapa y abertura

material: **madera**  
acabado: **lacado blanco**



### H52HES01

kit descarga cisterna



### H52HLS04

kit flotador cisterna



### H52HGS02W1

pulsador descarga



## MB42CDOW101K · MB42CDOW102K COMPONENTES Y MATERIALES

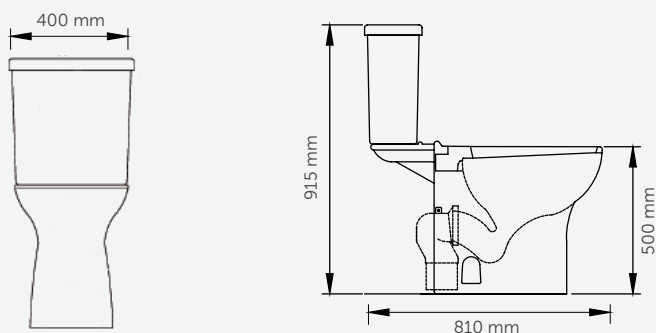
- Salida desagüe horizontal o vertical
- Altura especial que facilita las transferencias de personas con movilidad reducida
- Abertura frontal que permite la higiene íntima
- Sistema monobloque con cisterna acoplada con tubo de entrada de agua inferior
- Kit flotador, descarga para cisterna y botón neumático blanco

### RCMB42CDOW101-1

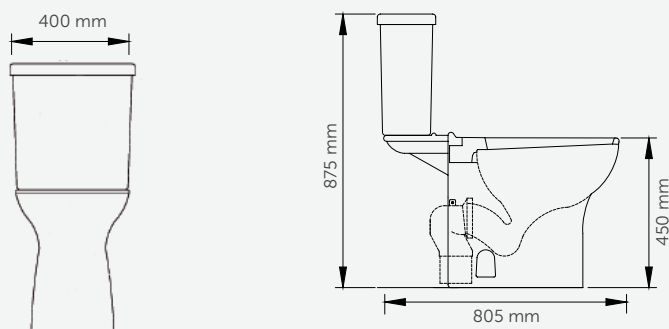
- Tornillería de longitud especial.

## MB42CDOW101K · MB42CDOW102K CARACTERÍSTICAS TÉCNICAS

MB42CDOW101K



MB42CDOW102K





# BARRAS DE APOYO Y OTRAS AYUDAS TÉCNICAS

*inodoros*



## **B40CAO02**

inodoro suspendido con abertura

material: **porcelana**

acabado: **vitricado blanco**

## **B41DEO26W1**

asiento con tapa y abertura

material: **polipropileno**

acabado: **blanco**



## **H52HJS02**

cisterna con pulsador

material: **plástico PEHD**

acabado: **blanco**



## **B41DDS01**

escuadra de montaje

material: **acero**

acabado: **zincado**



## **B40CAO02 · B41DEO26W1 · H52HJS02 · B41DDS01** COMPONENTES Y MATERIALES

### **MB40CAO02**

- Inodoro suspendido
- Salida desagüe horizontal
- Abertura frontal que permite la higiene íntima

### **H52HJS02**

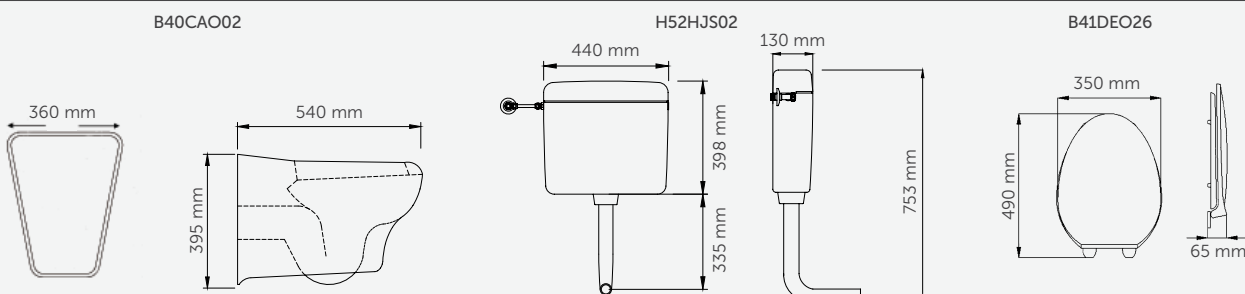
- Cisterna para montaje a pared con tubo de salida y grifo
- Sistema de descarga en ABS con doble pulsador

- Se puede ajustar la cantidad de agua de descarga
- Mando a distancia neumático para la descarga de la cisterna, de ubicación libre (distancia máxima 2 metros)
- Se puede ajustar la cantidad de agua descargada

### **B41DDS01**

- Marco de fijación para inodoro suspendido en pared

## **B40CBO06 · B40CBO07 · B41DEO25 · H52HJS02** CARACTERÍSTICAS TÉCNICAS



# BARRAS DE APOYO Y OTRAS AYUDAS TÉCNICAS

*inodoros*



## MB42CCOW101K

conjunto inodoro suspendido con abertura

Compuesto por

B42CCO01 · B41DEO01 · B42CRS02 ·  
H52HES01 · H52HLS07 · H52HGS02W1  
B41DDS02

### B42CCO01

inodoro suspendido con abertura

material: **porcelana**

acabado: **blanco**



### B41DEO01

asiento con tapa y abertura

material: **madera**

acabado: **lacado blanco**



### B42CRS02

cisterna

material: **porcelana**

acabado: **vitricado blanco**



### H52HES01

kit descarga cisterna



### H52HLS07

kit flotador



### H52HGS02W1

pulsador descarga



### B41DDS02

sistema fijación mural

material: **acero**

acabado: **zincado**

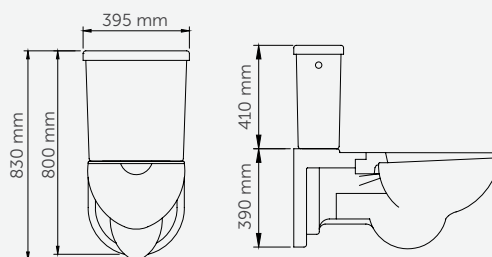


## MB42CCOW101K COMPONENTES Y MATERIALES

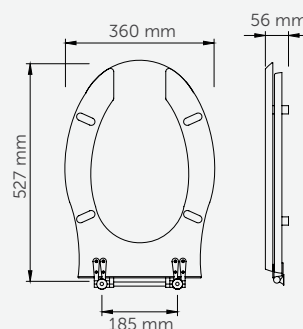
- Inodoro suspendido
- Salida desagüe horizontal
- Abertura frontal que permite la higiene íntima
- Sistema monobloque con cisterna acoplada
- Kit flotador, descarga para cisterna y botón neumático cromado
- Marco de fijación para inodoro suspendido a pared

## MB42CCOW101K CARACTERÍSTICAS TÉCNICAS

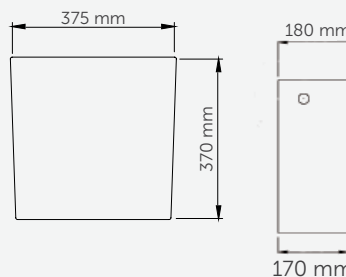
MB42CCOW101K



B41DEO01



B42CRS02



# BARRAS DE APOYO Y OTRAS AYUDAS TÉCNICAS

*asientos elevadores*



**IVA**  
Reducido



PONTE GIULIO



**B41DEO33**

asiento elevador con tapa

material: **polipropileno**  
acabado: **blanco**

**IVA**  
Reducido



PONTE GIULIO



**B41DEO24**

asiento elevador abierto con tapa

material: **tapa de madera**  
**asiento ABS metacrilato**  
acabado: **lacado blanco**

**IVA**  
Reducido



PONTE GIULIO



**B41DEO32**

asiento elevador

material: **polipropileno**  
acabado: **blanco**

**IVA**  
Reducido



PONTE GIULIO



**B41DEO12**

asiento elevador abierto

material: **ABS metacrilato**  
acabado: **blanco**

## B41DEO33 · B41DEO24 · B41DEO32 · B41DEO12 COMPONENTES Y MATERIALES

### B41DEO33 · B41DEO32

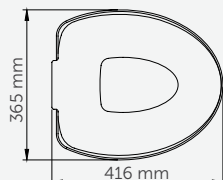
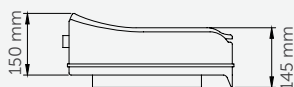
- Incorpora anclajes laterales para una mejor sujeción
- Se puede lavar en autoclave

### B41DEO24 · B41DEO12

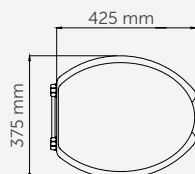
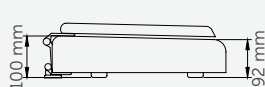
- Asiento con propiedades antimicrobianas

## B41DEO33 · B41DEO24 · B41DEO32 · B41DEO12 CARACTERÍSTICAS TÉCNICAS

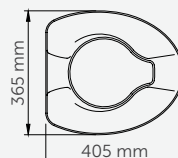
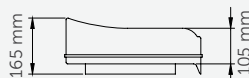
B41DEO33



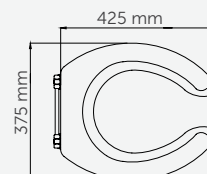
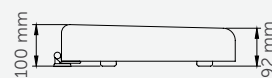
B41DEO24



B41DEO32



B41DEO12



# BARRAS DE APOYO Y OTRAS AYUDAS TÉCNICAS

tabla otras ayudas técnicas



		MATERIAL/ACABADO				
		Acero inox satinado	Acero rilsan blanco	Acero nylon/ vinilo blanco	Acero nylon/ vinilo blanco antimicrobiano	Acero epoxi blanco
<b>asientos</b>						
	MEDINOX	●				
	PAINT		●			
	TUBOCOLOR			●		
	URBAN PEOPLE				●	
<b>espejos</b>						
	FIJOS	●				
	FIJOS INCLINADOS	●				
	INCLINABLES		●	●		●
<b>lavamanos</b>						
<b>platos de ducha</b>						
<b>bañera</b>						
<b>inodoros</b>						
	A SUELO					
	SUSPENDIDO					
<b>otros</b>						
		●				

# BARRAS DE APOYO Y OTRAS AYUDAS TÉCNICAS

tabla otras ayudas técnicas



MATERIAL/ACABADO				AISLADA ELÉCTRICAMENTE	EMBELLECEDOR	VIDRIO DE SEGURIDAD	TORNILLERÍA INCLUIDA	IVA REDUCIDO	
Porcelana	Piedra acrílica	Poliéster	ABS						
<b>pasamanos</b>									
									MEDINOX
					●		●	●	PAINT
				●	●		●	●	TUBOCOLOR
				●	●		●	●	URBAN PEOPLE
<b>espejos</b>									
							●		FIJOS
						●	●		FIJOS INCLINADOS
						●	●		INCLINABLES
<b>asientos</b>									
●	●								
<b>platos de ducha</b>									
		●							
<b>bañera</b>									
			●				●		
<b>inodoros</b>									
●									A SUELO
●									SUSPENDIDO
<b>otros</b>									
			●						





**SOLUCIONES PARA  
LA SEGURIDAD DE  
BEBÉS Y NIÑOS**

*el mundo visto a través de  
los ojos de los niños*





HOTEL







## SOLUCIONES PARA LA SEGURIDAD DE BEBÉS Y NIÑOS

*El mundo visto desde los ojos de los más pequeños adquiere otra dimensión con las soluciones Mediclinics en su línea de seguridad para bebés y niños.*

- Cambia pañales, tronas, elevadores, inodoros, lavamanos... Mediclinics pone a disposición del profesional un amplio abanico de productos para la seguridad de bebés y niños que, fabricados bajo las más estrictas normas de calidad y seguridad, ofrecen una amplia gama de soluciones seguras, prácticas, funcionales e higiénicas para los más pequeños.
- Espacios animados y divertidos para hacer de los hábitos higiénicos diarios de los más pequeños un lugar alegre pero a la vez saludable.

# SOLUCIONES PARA LA **SEGURIDAD DE BEBÉS Y NIÑOS**

*cambiapañales* **babymedi**® - *horizontal*



NUEVO

## CP0016H

cambiapañales

**consultar condiciones**

materia: **polipropileno**

acabado: **blanco**



NUEVO

## CP0016HCS

cambiapañales

**consultar condiciones**

materia: **polipropileno/acero inox AISI 304**

acabado: **satinado**



NUEVO

## CN0020

recambio **sabanitas higiénicas**

contenido: **2.000 u**

**consultar condiciones**

### CP0016H · CP0016HCS COMPONENTES Y MATERIALES

- Superficie del cambiador (cama) cóncava, de polipropileno, con aditivo antimicrobiano BioCote® incorporado que permite una limpieza fácil y sencilla y reduce la proliferación de microbios, causantes de los malos olores y las manchas.
- El mecanismo de apertura/cierre de la cama permanece siempre oculto, fuera del campo de visión del usuario. Consiste en un par de bisagras de acero reforzadas y un cilindro neumático que garantizan una apertura /cierre del cambiador muy suave y una larga durabilidad.
- Chasis para el montaje a la pared, fabricado en acero con un tratamiento de cataforesis, muy fácil de montar. Se incluyen de serie todos los elementos de fijación necesarios para su instalación a una pared de ladrillo.
- Superficie del cambiador de aproximadamente 1.900 cm<sup>2</sup>, con cinturón de seguridad ajustable de nylon y cierre de fijación rápida. El cinturón se suministra dentro de la caja de embalaje.
- Cama con un par de ganchos para colgar las bolsas de pañales (uno en el lado derecho y otro en el izquierdo) que ayudan a mantener las pertenencias cerca y a mano.
- Dispensador de sabanitas con cerradura, fabricado en polipropileno y capacidad para aproximadamente 80 sabanitas, lo que reduce el número de reposiciones y disuade de cometer posibles actos vandálicos.
- Los cambia pañales BabyMedi están certificados de acuerdo a las normas EN 12221-1 y EN 12221-2. Estas normas requieren que los cambia pañales soporten un ensayo de carga estática de 50Kg durante una hora. Además unidades ensayadas en nuestros propios laboratorios han soportado cargas de más de 100Kg.

#### CP0016HCS

- Chasis frontal de una pieza fabricado en acero inoxidable AISI 304, de 0,8 cm de espesor, fijado a la base de la cama mediante 4 tornillos y 4 tuercas, siempre ocultos y fuera del campo de visión del usuario. Sin juntas o bordes cortantes para una mayor seguridad, una mejor limpieza y una fácil integración junto con los otros accesorios del baño.

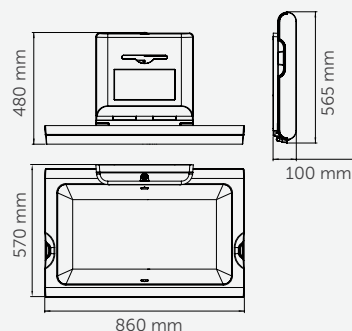
#### CN0020

- Caja de sabanitas higiénicas para cambiapañales BabyMedi®, desechables de usar y tirar, 2.000 uds.

**Para garantizar que el cambiador funcione correctamente y de forma segura, debe instalarse de acuerdo a las instrucciones suministradas por Mediclinics.**

### CP0016H · CP0016HCS CARACTERÍSTICAS TÉCNICAS

Dimensiones	860 x 570 x 100 mm
Peso (vacío)	12,3 Kg (CP0016H) 16 Kg (CP0016HCS)
Capacidad dispensador sabanitas	80 uds.
Altura recomendada instalación	800 mm al punto más bajo
Altura recomendada instalación	700 mm al punto más bajo



# SOLUCIONES PARA LA **SEGURIDAD DE BEBÉS Y NIÑOS**

*cambiapañales babymedi® - vertical*

CONSULTAR  
CONDICIONES



**DISPONIBLE 2018**

**CP0016V**  
cambiapañales  
**consultar condiciones**

material: **polipropileno**  
acabado: **blanco**



**DISPONIBLE 2018**

**CP0016VCS**  
cambiapañales  
**consultar condiciones**

material: **polipropileno/acero inox AISI 304**  
acabado: **satinado**



**NUEVO**

**CN0020**  
**recambio sábanitas higiénicas**  
contenido: **2.000 u**  
**consultar condiciones**

## CP0016V · CP0016VCS · CN0020 COMPONENTES Y MATERIALES

- Superficie del cambiador (cama) cóncava, de polipropileno, con aditivo antimicrobiano BioCote® incorporado que permite una limpieza fácil y sencilla y reduce la proliferación de microbios, causantes de los malos olores y las manchas.
- El mecanismo de apertura/cierre de la cama permanece siempre oculto, fuera del campo de visión del usuario. Consiste en un par de bisagras de acero reforzadas y un cilindro neumático que garantizan una apertura /cierre del cambiador muy suave y una larga durabilidad.
- Chasis para el montaje a la pared, fabricado en acero con un tratamiento de cataforesis, muy fácil de montar. Se incluyen de serie todos los elementos de fijación necesarios para su instalación a una pared de ladrillo.
- Superficie del cambiador de aproximadamente 1.900 cm<sup>2</sup>, con cinturón de seguridad ajustable de nylon y cierre de fijación rápida. El cinturón se suministra dentro de la caja de embalaje.
- Cama con un gancho para colgar las bolsas de pañales (situado en la parte frontal de la cama) que ayuda a mantener las pertenencias cerca y a mano.
- Dispensador de sábanitas con cerradura, fabricado en polipropileno y capacidad para aproximadamente 80 sábanitas, lo que reduce el número de reposiciones y disuade de cometer posibles actos vandálicos.
- Los cambia pañales BabyMedi están certificados de acuerdo a las normas EN 12221-1 y EN 12221-2. Estas normas requieren que los cambia pañales soporten un ensayo de carga estática de 50Kg durante una hora. Además unidades ensayadas en nuestros propios laboratorios han soportado cargas de más de 100Kg.

### CP0016VCS


- Chasis frontal de una pieza fabricado en acero inoxidable AISI 304, de 0,8 cm de espesor, fijado a la base de la cama mediante 4 tornillos y 4 tuercas, siempre ocultos y fuera del campo de visión del usuario. Sin juntas o bordes cortantes para una mayor seguridad, una mejor limpieza y una fácil integración junto con los otros accesorios del baño.

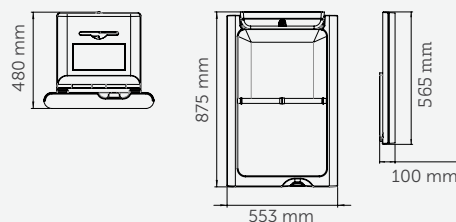
### CN0020

- Caja de sábanitas higiénicas para cambiapañales BabyMedi®, desechables de usar y tirar, 2.000 uds.

**Para garantizar que el cambiador funcione correctamente y de forma segura, debe instalarse de acuerdo a las instrucciones suministradas por Mediclinics.**

## CP0016V · CP0016VCS · CN0020 CARACTERÍSTICAS TÉCNICAS

Dimensiones	875 x 553 x 100 mm
Capacidad dispensador sábanitas	80 uds.
Altura recomendada instalación	800 mm al punto más bajo
Altura recomendada instalación 	700 mm al punto más bajo





# SOLUCIONES PARA LA **SEGURIDAD DE BEBÉS Y NIÑOS**

## lavamanos



**B44CMS01**  
lavamanos

material: **porcelana**  
acabado: **vitrificado blanco**

**G01JBS15**  
patas, soporte para lavabo

material: **acero zincado**  
acabado: **vinilo amarillo**



**B44CQS01**  
pies, apoyo a suelo

material: **porcelana vitrificada**  
acabado: **naranja/amarillo**



**H50GBS21**  
grifo monomando

material: **latón**  
acabado: **esmalte multicolor**



**H51HAS05**  
sifón desagüe

material: **latón cromado**  
acabado: **brillante**



**B44CNM15**  
lavamanos mural doble

material: **pedra acrílica**  
acabado: **blanco**



**F41ATS04**  
espejo "jirafa"

material: **madera**  
acabado: **laminado fenólico azul**

### **B44CMS01 · B44CNM15** COMPONENTES Y MATERIALES

- Estructura de soporte en acero zincado

### **B44CMS01 · B44CNM15** CARACTERÍSTICAS TÉCNICAS

<b>B44CMS01</b>	
Peso (vacío)	9,5 Kg

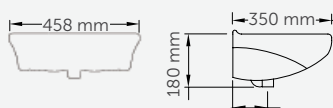
<b>B44CNM15</b>	
Peso (vacío)	26 Kg

<b>G01JBS15</b>	
Tubo	Ø27 mm
Recubrimiento vinilo	3 mm

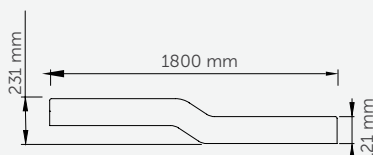
<b>F41ATS04</b>	
Vidrio de seguridad	5 mm
Laminado fenólico	4 mm

<b>H51HAS05</b>	
Peso (vacío)	0,55 Kg
Dimensiones	76 x 306 x 196 mm

B44CMS01



B44CNM15



# SOLUCIONES PARA LA **SEGURIDAD DE BEBÉS Y NIÑOS** inodoros



Asiento con tapa no incluida

## **B44CAS01** inodoro suspendido

material: **porcelana vitrificada**  
acabado: **blanco**



## **H52HJS06** cisterna para inodoro

material: **ABS**  
acabado: **blanco**

## **B41DES01W1** asiento con tapa

material: **madera lacada**  
acabado: **blanco**



## **B41DDS06** sistema de fijación mural

material: **acero zincado**  
acabado: **satinado**  
dimensiones: **198 x 46 x 398 mm**



## TABLA DE ALTURA POR EDAD

Edad	Altura media
3	95 cm
4	103 cm
5	109 cm
6	115 cm



## **B44CAS01 · H52HJS06 · B41DES01W1 · B41DDS06** CARACTERÍSTICAS TÉCNICAS

### **B44CAS01**

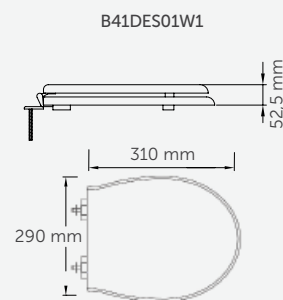
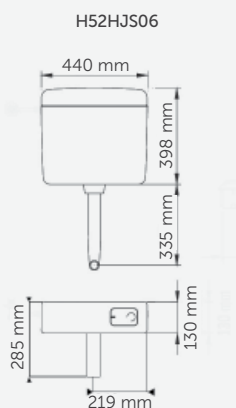
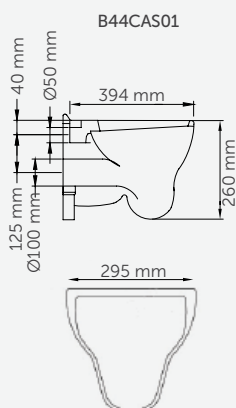
Peso (vacío) 8,1 Kg

### **B41DDS06**

Espesor chapa 2 mm

### **H52HJS06**

Peso (vacío) 3,82 Kg



# SOLUCIONES PARA LA **SEGURIDAD DE BEBÉS Y NIÑOS** inodoros



Asiento con tapa no incluida

**B44CBS01**  
inodoro a suelo con desagüe vertical

**B44CBS02**  
inodoro a suelo con desagüe horizontal

material: **porcelana vitrificada**  
acabado: **blanco**



**H52HJS06**  
cisterna para inodoro

material: **ABS**  
acabado: **blanco**

**B41DES01W1**  
asiento con tapa

material: **madera lacada**  
acabado: **blanco**



LA ALTURA DE INSTALACIÓN DE LOS LAVAMANOS, INODOROS SUSPENDIDOS Y ESPEJOS PARA NIÑOS DEPENDERÁ DE LA EDAD/ALTURA DE ÉSTOS.



Edad	Altura media
3	84 cm
4	93 cm
5	100 cm
6	111 cm



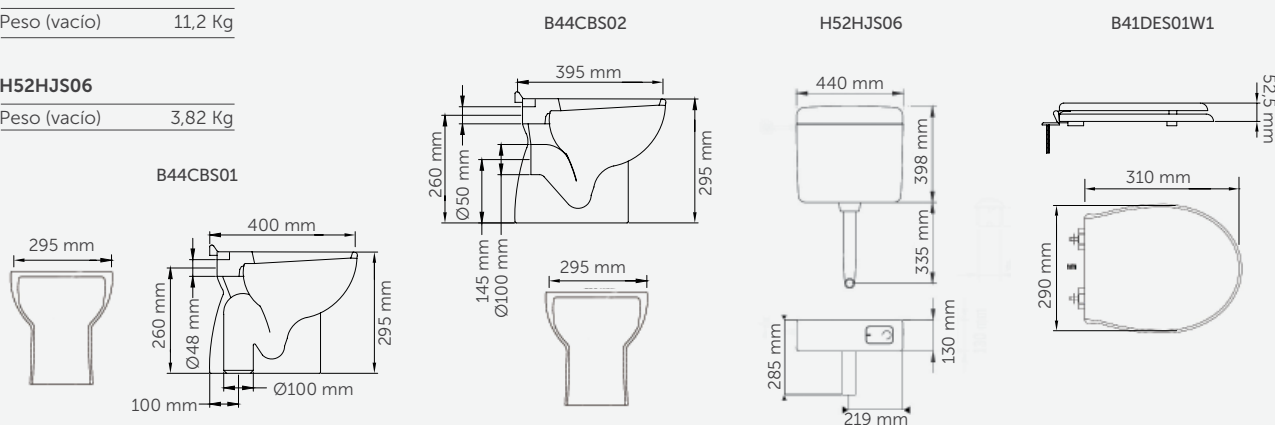
## **B44CBS01 · B44CBS02 · H52HJS06 · B41DES01W1** CARACTERÍSTICAS TÉCNICAS

### **B44CBS01 · B44CBS02**

Peso (vacío) 11,2 Kg

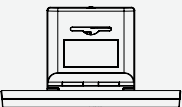

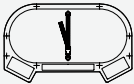
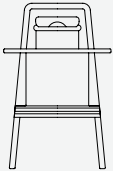


### **H52HJS06**

Peso (vacío) 3,82 Kg



# SOLUCIONES PARA LA **SEGURIDAD DE BEBÉS Y NIÑOS**

*tabla*

	MODELO	MATERIAL / ACABADO					
		Polietileno blanco	Polietileno marfil	Polietileno gris	Polietileno granito	Polietileno azul	Acero inox satinado/ interior polietileno blanco
	CP0016H	•					
	CP0016HCS	•					•
	CP0016V	•					
	CP0016VCS	•					•
	KL0010		•				
	KL0040				•		
	KL0030				•		
	KL0050			•			
	KL0055			•			
	KL0060		•				
	B44CMS01						
	B44CNM02						
	B44CAS01						
	B44CBS01						
	B44CBS02						

# SOLUCIONES PARA LA **SEGURIDAD DE BEBÉS Y NIÑOS**

*tabla*

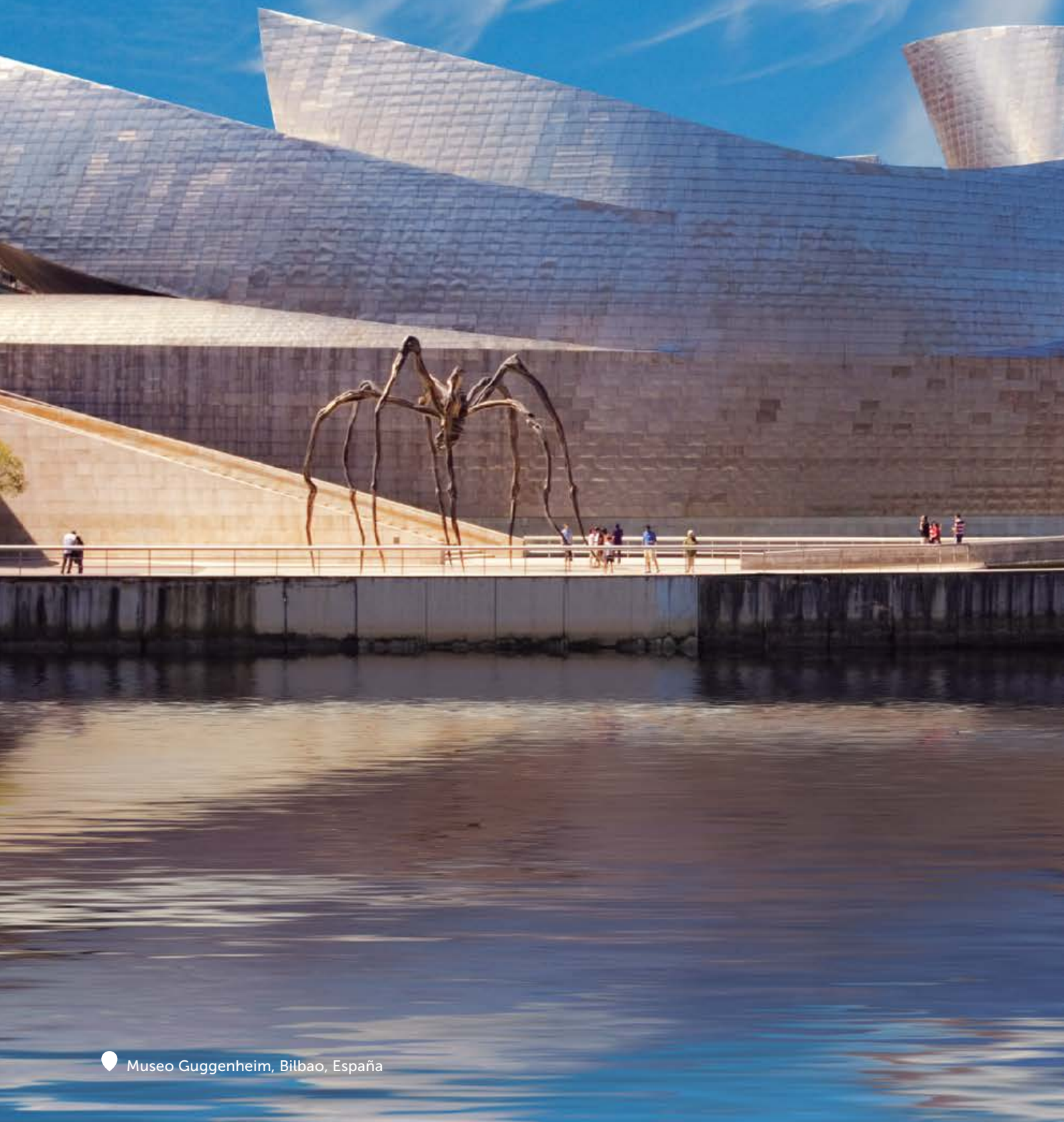
MATERIAL / ACABADO		INSTALACIÓN					DISPENSADOR SABANITAS SANITARIAS	MODELO
Porcelana blanca	Piedra acrílica	Mural adosado	Mural empotrado	Encimera adosada	Encimera empotrada	Libre		
		•					•	CP0016H
		•					•	CP0016HCS
		•					•	CP0016V
		•					•	CP0016VCS
		•					•	KL0010
				•			•	KL0040
					•			KL0030
						•		KL0050
								KL0055
		•						KL0060
•		•						B44CMS01
	•	•						B44CNM02
•		•						B44CAS01
•						•		B44CBS01
•						•		B44CBS02





## **SANITARIOS DE ACERO INOXIDABLE**

*la robustez no está  
reñida con la belleza*









## SANITARIOS DE ACERO INOXIDABLE

*Sanitarios robustos y antivandálicos con un diseño innovador y elegante.*

- A prueba de actos vandálicos y fabricados en acero inoxidable AISI 304, Mediclinics dispone de una amplia gama de sanitarios de acero inoxidable, ideales para instalar en escuelas, centros penitenciarios, estadios, salas de fiestas y conciertos, discotecas, etc.
- Nuestros inodoros, urinarios, lavamanos, platos de ducha, placas turcas, etc. son robustos y duraderos y están pensados para satisfacer la necesidad de un mercado que demandaba un equipamiento de diseño actual, funcional y antivandálico para el baño
- Los sanitarios de acero inoxidable de Mediclinics necesitan de un mantenimiento mínimo, contribuyendo de esta manera a la reducción de los costes de servicio y de mantenimiento del edificio.





# SANITARIOS DE ACERO INOXIDABLE

*lavamanos - empotrables*



**SN0027C**  
**SN0031C**  
**SN0036C**

consultar condiciones

material: **acero inox AISI 304**  
acabado: **brillante**



**SN0027CS**  
**SN0031CS**  
**SN0036CS**

consultar condiciones

material: **acero inox AISI 304**  
acabado: **satinado**



**SNR027C**  
**SNR031C**  
**SNR036C**

consultar condiciones

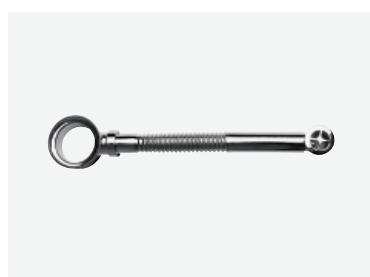
material: **acero inox AISI 304**  
acabado: **brillante**



**SNR027CS**  
**SNR031CS**  
**SNR036CS**

consultar condiciones

material: **acero inox AISI 304**  
acabado: **satinado**



**KTR100**

consultar condiciones

material: **acero inox AISI 304**  
acabado: **brillante**

## SN0027C/CS · SN0031C/CS · SN0036C/CS · SNR027C/CS · SNR031C/CS · SNR036C/CS

COMPONENTES Y MATERIALES

- Construcción en acero inoxidable AISI 304 de una sola pieza de 1,2 mm de espesor
- Acabados antivandálicos
- Salida de agua Ø50 mm

SNR027CS · SNR031CS · SNR036CS · SNR027C · SNR031C · SNR036C

- Con orificio rebosadero de Ø29 mm

## SN0027C/CS · SN0031C/CS · SN0036C/CS · SNR027C/CS · SNR031C/CS · SNR036C/CS

CARACTERÍSTICAS TÉCNICAS

SN0027C/CS · SN0031C/CS  
SN0036C/CS · SNR027C/CS  
SNR031C/CS · SNR036C/CS

Espesor acero inox 1,2 mm

SN0027C/CS · SNR027C/CS

Peso 0,55 Kg

SN0031C/CS · SNR031C/CS

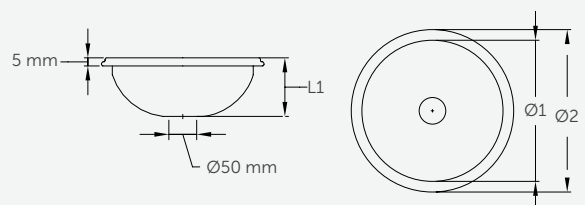
Peso 0,75 Kg

SN0036C/CS · SNR036C/CS

Peso 0,95 Kg

SNR027C/CS · SNR031C/CS · SNR036C/CS

Rebosadero Ø 29 mm



	L1	Ø1	Ø2
SN0027C/27CS-SNR027C/27CS:	110 mm	265 mm	305 mm
SN0031C/31CS-SNR031C/31CS:	130 mm	315 mm	355 mm
SN0036C/36CS-SNR036C/36CS:	145 mm	355 mm	405 mm



# SANITARIOS DE ACERO INOXIDABLE

*lavamanos - mural*



**SN0300CS**  
consultar condiciones

material: **acero inox AISI 304**  
acabado: **satinado**



**SN0200CS**  
consultar condiciones

material: **acero inox AISI 304**  
acabado: **satinado**



**SNLM44CS**  
consultar condiciones

material: **acero inox AISI 304**  
acabado: **satinado**



## SN0300CS · SN0200CS · SNLM44CS COMPONENTES Y MATERIALES

- Cuerpo de acero inoxidable AISI 304 de una sola pieza
- Acabados antivandálicos

### SNLM44CS

- Acabado brillante opcional

### SN0300CS · SN0200CS

- Juego sifón y válvula desagüe opcional

## SN0300CS · SN0200CS · SNLM44CS CARACTERÍSTICAS TÉCNICAS

### SN0300CS · SN0200CS

Espesor del acero inoxidable 1,5 mm

### SNLM44CS

Espesor del acero inoxidable 1 mm

### SN0300CS

Peso 22,1 Kg

### SN0200CS

Peso 15,5 Kg

### SNLM44CS

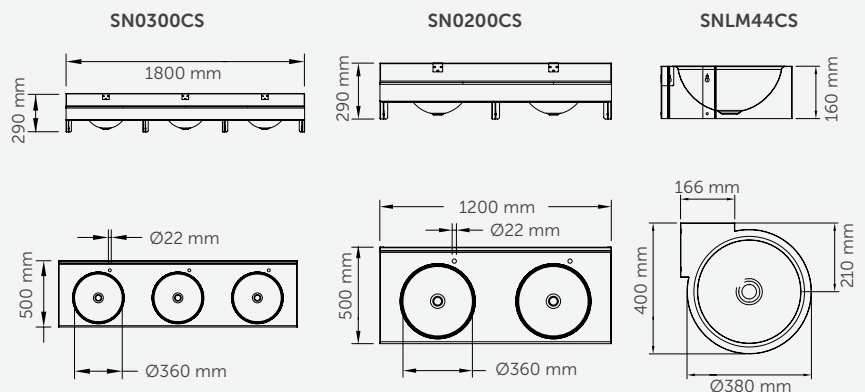
Peso 3,1 Kg

### SN0300CS · SN0200CS

Desagüe Ø 50 mm

### SNLM44CS

Desagüe Ø 45 mm







# SANITARIOS DE ACERO INOXIDABLE

lavamanos - mural



## SNLM42CS

consultar condiciones

material: **acero inox AISI 304**  
acabado: **satinado**



## SNLM38CS

consultar condiciones

material: **acero inox AISI 304**  
acabado: **satinado**



## SNLM36CS

consultar condiciones

material: **acero inox AISI 304**  
acabado: **satinado**



### SNLM42CS · SNLM38CS · SNLM36CS COMPONENTES Y MATERIALES

- Cuerpo de acero inoxidable AISI 304 de una sola pieza
  - Acabados antivandálicos
  - Acabado brillante, opcional
  - Si se requiere se puede realizar un taladro para instalar el rebosadero
- **SNLM36CS**
  - Espuma interior que amortigua los ruidos y le confiere más robustez
  - Puerta registro para facilitar la instalación

### SNLM42CS · SNLM38CS · SNLM36CS CARACTERÍSTICAS TÉCNICAS

#### SNLM42CS

Espesor acero inoxidable	1 mm
Diámetro desagüe	Ø 45 mm
Peso	3,1 Kg

#### SNLM38CS · SNLM36CS

Espesor acero inoxidable	1,5 mm
--------------------------	--------

#### SNLM38CS

Peso	2,5 Kg
------	--------

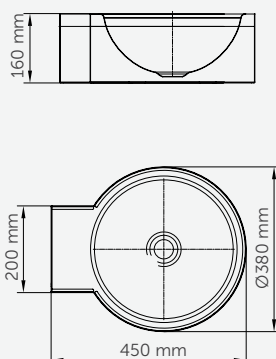
#### SNLM36CS

Peso	8 Kg
------	------

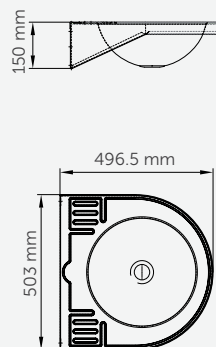
#### SNLM38CS · SNLM36CS

Diámetro desagüe	Ø 40 mm
------------------	---------

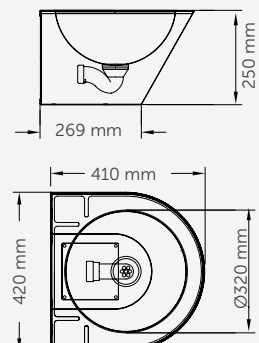
SNLM42CS



SNLM38CS



SNLM36CS





# SANITARIOS DE ACERO INOXIDABLE

*lavamanos - mural - con pulsador*



### SNLM35C

consultar condiciones

material: **acero inox AISI 304**  
 acabado: **brillante**

### SNLM35CS

consultar condiciones

material: **acero inox AISI 304**  
 acabado: **satinado**



### SNLMP40CS

consultar condiciones

material: **acero inox AISI 304**  
 acabado: **satinado**



### SNLMP50CS

consultar condiciones

material: **acero inox AISI 304**  
 acabado: **satinado**



## SNLM35C · SNLM35CS · SNLMP40CS · SNLMP50CS COMPONENTES Y MATERIALES

### SNLM35C · SNLM35CS

- Incorpora tapa inferior que oculta sistema de desagüe

### SNLMP40CS

- Accionamiento a pedal

### SNLMP50CS

- Accionamiento a través de un pulsador de rodilla

### SNLMP40CS · SNLMP50CS

- Cubeta superior acabado brillante

- Caño orientable incluido
- Rebosadero incorporado
- Permite adaptar un dosificador de jabón (modelos compatibles DJT118, DJ0121C, DJ0120C)
- Permite la mezcla de agua caliente/fría (sin posibilidad de regular la temperatura), según instalación

## SNLM35C · SNLM35CS · SNLMP40CS · SNLMP50CS CARACTERÍSTICAS TÉCNICAS

### SNLM35C · SNLM35CS

Espesor acero inox.	2 mm
Desagüe	Ø 50 mm
Peso	5 Kg

### SNLMP50CS · SNLMP40CS

Espesor acero inox.	1,5 mm
Desagüe	Ø 40 mm

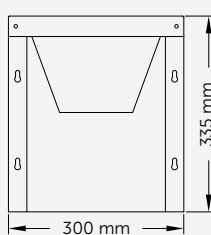
### SNLMP50CS

Peso	5,2 Kg
------	--------

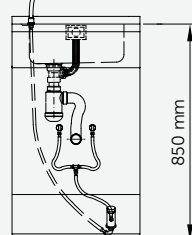
### SNLMP40CS

Peso	6,7 Kg
------	--------

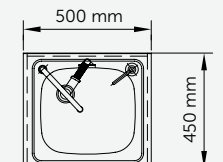
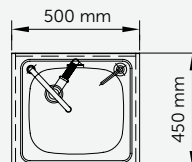
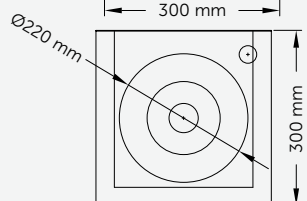
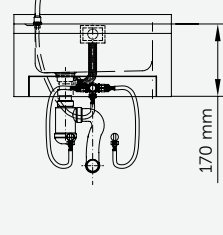
### SNLM35C · SNLM35CS



### SNLMP40CS



### SNLMP50CS





# SANITARIOS DE ACERO INOXIDABLE

platos ducha



**SN0800CS**  
consultar condiciones

material: **acero inox AISI 304**  
acabado: **satinado**



**SN0700CS**  
consultar condiciones

material: **acero inox AISI 304**  
acabado: **satinado**



## SN0800CS · SN0700CS COMPONENTES Y MATERIALES

- Cuerpo de acero inoxidable AISI 304 de una sola pieza de 1 mm de espesor
  - Acabados antivandálicos
  - Modelo empotrable
  - Antideslizante
- SN0800CS**
- Sifón de salida horizontal orientable (opcional)
- SN0700CS**
- Salida horizontal válvula sifón (opcional)

## SN0800CS · SN0700CS CARACTERÍSTICAS TÉCNICAS

### SN0800CS · SN0700CS

Espesor acero inoxidable 1 mm

### SN0800CS

Desagüe Ø 90 mm

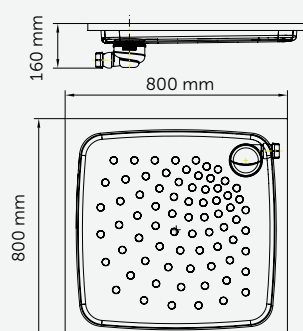
Peso 5,9 Kg

### SN0700CS

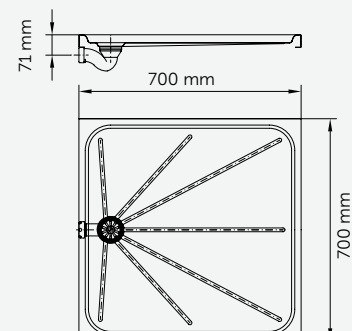
Desagüe Ø 40 mm

Peso 5,3 Kg

### SN0800CS



### SN0700CS





# SANITARIOS DE ACERO INOXIDABLE

## urinarios



### SNU108C

consultar condiciones

material: **acero inox AISI 304**  
acabado: **brillante**

### SNU108CS

consultar condiciones

material: **acero inox AISI 304**  
acabado: **satinado**



### SNU106C

consultar condiciones

material: **acero inox AISI 304**  
acabado: **brillante**

### SNU106CS

consultar condiciones

material: **acero inox AISI 304**  
acabado: **satinado**



### SNU104C

consultar condiciones

material: **acero inox AISI 304**  
acabado: **brillante**

### SNU104CS

consultar condiciones

material: **acero inox AISI 304**  
acabado: **satinado**



## SNU108C · SNU108CS · SNU106C · SNU106CS · SNU104C · SNU104CS COMPONENTES Y MATERIALES

- Cuerpo de acero inoxidable AISI 304 de una sola pieza de 1,5 mm de espesor
- Acabados antivandálicos
- Puerta registro para facilitar la instalación
- Apta para descarga de red con temporizador o grifo
- Entrada de agua para activación de descarga con cisterna o descarga de red libre con temporizador o grifo

### SNU108C/CS · SNU106C/CS

- Desagüe horizontal

### SNU104C/CS

- Desagüe vertical

## SNU108C · SNU108CS · SNU106C · SNU106CS · SNU104C · SNU104CS TECHNICAL SPECIFICATIONS

Espesor acero inoxidable 1,5 mm

### SNU108C · SNU108CS

Desagüe horizontal Ø 40 mm  
Peso 7,9 Kg  
Entrada agua horizontal G 1/2"

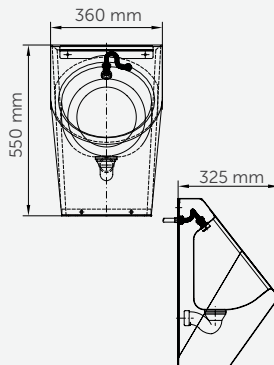
### SNU106C · SNU106CS

Desagüe horizontal Ø 40 mm  
Peso 6,4 Kg  
Entrada agua horizontal G 1/2"

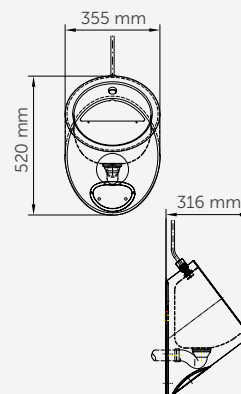
### SNU104C · SNU104CS

Desagüe vertical Ø 50 mm  
Peso 6,2 Kg  
Entrada agua M 3/8"

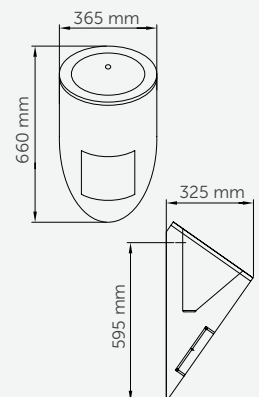
### SNU108C · SNU108CS



### SNU106C · SNU106CS



### SNU104C · SNU104CS







# SANITARIOS DE ACERO INOXIDABLE inodoros



asiento con tapa no incluido

## SN0110C

consultar condiciones

material: **acero inox AISI 304**  
acabado: **brillante**

## SN0110CS

consultar condiciones

material: **acero inox AISI 304**  
acabado: **satinado**



asiento con tapa no incluido

## SN0105C

consultar condiciones

material: **acero inox AISI 304**  
acabado: **brillante**

## SN0105CS

consultar condiciones

material: **acero inox AISI 304**  
acabado: **satinado**



asiento con tapa no incluido

## SN0108C

consultar condiciones

material: **acero inox AISI 304**  
acabado: **brillante**

## SN0108CS

consultar condiciones

material: **acero inox AISI 304**  
acabado: **satinado**



### SN0110C · SN0110CS · SN0105C · SN0105CS · SN0108C · SN0108CS COMPONENTES Y MATERIALES

- Cuerpo de acero inoxidable AISI 304 de una sola pieza de 1,5 mm de espesor
- Acabados antivandálicos
- Puerta registro para facilitar la instalación
- Desagüe horizontal. Si se añade un codo adaptador de PVC permite la salida vertical (adaptador PVC no suministrado)
- Cisterna con selección de descarga (6/3 L)
- Entrada de agua por la parte lateral superior de la cisterna derecha o por la parte izquierda, en función de la instalación de agua
- Entrada de agua al inodoro desde la parte central inferior de la cisterna
- Descarga mediante fluxómetro o cisterna empotrada
- Montaje suspendido a la pared
- Desagüe horizontal

### SN0110C · SN0110CS · SN0105C · SN0105CS · SN0108C · SN0108CS CARACTERÍSTICAS TÉCNICAS

Espesor acero inoxidable	1,5 mm
Desagüe	Ø 100 mm

#### SN0110C · SN0110CS

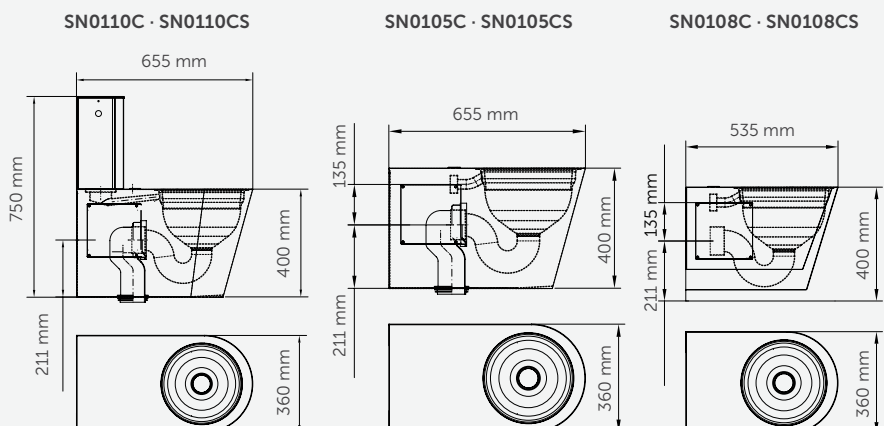
Entrada agua	Ø 16,7 mm
Peso	22 Kg

#### SN0105C · SN0105CS

Entrada agua	Ø 56 mm
Peso	14 Kg

#### SN0108C · SN0108CS

Entrada agua	Ø 56 mm
Peso	9,7 Kg





# SANITARIOS DE ACERO INOXIDABLE

*inodoros - placa turca*



### TP0130

consultar condiciones

material: **madera lacada**  
acabado: **color caoba**



### TP0135

consultar condiciones

material: **madera lacada**  
acabado: **color negro**



### SNPT01C

consultar condiciones

material: **acero inox AISI 304**  
acabado: **brillante**

### SNPT01CS

consultar condiciones

material: **acero inox AISI 304**  
acabado: **satinado**



## TP0130 · TP0135 · SNPT01C · SNPT01CS COMPONENTES Y MATERIALES

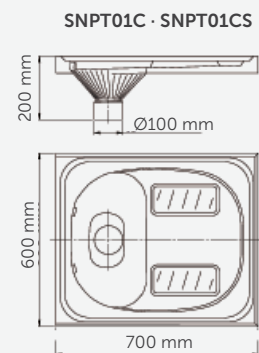
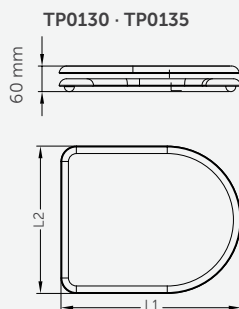
### SNPT01C · SNPT01CS

- Cuerpo de una sola pieza
- Acabados antivandálicos
- Dispone de 2 boquillas difusoras delanteras para su limpieza
- Modelo empotrable
- Antideslizante
- No incluye accesorios drenaje

## TP0130 · TP0135 · SNPT01C · SNPT01CS CARACTERÍSTICAS TÉCNICAS

### SNPT01C · SNPT01CS

Espesor acero inoxidable	1-1,5 mm
Desagüe	Ø 100 mm
Entradas agua	2 de 1 1/2"
Peso	7,5 Kg



### L1/L2:

TP0130: 415x360 mm  
TP0135: 430x350 mm

# SANITARIOS ACERO INOX

tabla

	MODELO	MATERIAL		CARACTERÍSTICAS			INSTALACIÓN				APTO PARA			
		Acero inox brillante	Acero inox satinado	Rebosadero	Pulsador	Anti-vandálico	Encastrable	Mural	Suspendido	Suelo	Gimnasios Colegios Oficinas	Hospitales Residencias	Aeropuertos Centros comerciales	Hotels
	SN0027C	●					●				●	●	●	●
	SN0031C	●					●				●	●	●	●
	SN0036C	●					●				●	●	●	●
	SN0027CS		●				●				●	●	●	●
	SN0031CS		●				●				●	●	●	●
	SN0036CS		●				●				●	●	●	●
	SNR027C	●		●			●				●	●	●	●
	SNR031C	●		●			●				●	●	●	●
	SNR036C	●		●			●				●	●	●	●
	SNR027CS		●	●			●				●	●	●	●
	SNR031CS		●	●			●				●	●	●	●
	SNR036CS		●	●			●				●	●	●	●
	SN0300CS		●			●					●		●	
	SN0200CS		●			●		●			●		●	
	SNLM42CS		●			●		●			●		●	
	SNLM44CS		●			●		●			●		●	
	SNLM38CS		●			●		●			●		●	
	SNLM36CS		●			●		●			●		●	
	SNLM35C	●				●			●		●		●	
	SNLM35CS		●			●			●		●		●	
	SNLMP40CS		●	●	●	●				●		●		
SNLMP50CS		●	●	●	●			●			●			
	SN0800CS		●			●					●	●		●
	SN0700CS		●			●					●	●		●
	SNU104C	●				●			●		●		●	
	SNU104CS		●			●			●		●		●	
	SNU106C	●				●			●		●		●	
	SNU106CS		●			●			●		●		●	
	SNU108C	●				●			●		●		●	
	SNU108CS		●			●			●		●		●	
	SNU105C	●				●			●		●		●	●
	SNU105CS		●			●			●		●		●	●
	SNU110C	●			●	●			●		●		●	●
	SNU110CS		●		●	●			●		●		●	●
	SN0108C	●				●			●		●		●	●
	SN0108CS		●			●			●		●		●	●
	SNPT01C	●				●						●		●
	SNPT01CS		●			●						●		●

TABLA COMPARATIVA	SN0105C	SN0105CS	SN0108C	SN0108CS	SN0110C	SN0110CS
Dimensiones (Alto x Ancho x Largo) (mm)	400x360x655		400x360x535		750x360x655	
Peso (Kg)	14				22	
Material	Acero Inoxidable AISI 304					
Acabado	Brillante	Satinado	Brillante	Satinado	Brillante	Satinado
Espesor (mm)	1,5					
Entrada de agua (mm)	ø 56				ø 16,7	
Alimentación agua	Flujómetro o cisterna empotrada				Cisterna (1)	
Tipo salida agua (desagüe)	Horizontal o vertical (2)		Horizontal		Horizontal o vertical (2)	
Ø desagüe (mm.)	100					
Instalación	A suelo		Suspendido		A suelo	
Antivandálico	Si					
Puerta registro para instalación	Si					

(1) Se sirve junto al inodoro

(2) Salida desagüe horizontal de serie. Añadiendo codo adaptador de PVC permite la salida vertical. El adaptador no se suministra con el inodoro.

A large, stylized number '12' in a bold, black font, positioned in the top left corner of the white text box.

# FUENTES Y SURTIDORES DE AGUA

*mucho más cerca de la naturaleza*







GEORGEIA STATE





## FUENTES Y SURTIDORES DE AGUA

*Elija entre una amplia variedad de fuentes de agua potable de interior y exterior en una variedad de estilos y acabados.*

- Mediclinics ofrece una amplia variedad de soluciones realizadas en acero inoxidable AISI 304 o acero plastificado, con distintas capacidades refrigeradoras, de botellón o conexión directa a toma de agua. Fuentes y surtidores de agua, de diseño elegante y resistente, pensados para emplazamientos tanto interiores como exteriores.
- Ideales para ser instaladas en escuelas, edificios de oficinas, aeropuertos, hospitales, centros comerciales, etc. Sea cual sea su necesidad, Mediclinics le ofrece la solución más adecuada.





# FUENTES Y SURTIDORES DE AGUA

*fuentes agua fría*



## FA0050C

capacidad refrigeradora: **55 l/h**  
**consultar condiciones**  
 material: **acero inox AISI 304**  
 acabado: **brillante**

## FA0025C

capacidad refrigeradora: **30 l/h**  
**consultar condiciones**  
 material: **acero inox AISI 304**  
 acabado: **brillante**



## FAP050C

capacidad refrigeradora: **55 l/h**  
**consultar condiciones**  
 material: **acero inox AISI 304**  
 acabado: **brillante**

## FAP025C

capacidad refrigeradora: **30 l/h**  
**consultar condiciones**  
 material: **acero inox AISI 304**  
 acabado: **brillante**



## FA0015C

capacidad refrigeradora: **20 l/h**  
**consultar condiciones**  
 material: **acero inox AISI 304**  
 acabado: **brillante**

## FA0015G

capacidad refrigeradora: **20 l/h**  
**consultar condiciones**  
 material: **acero**  
 acabado: **plastificado gris**

### FA0050C · FA0025C · FAP050C · FAP025C · FA0015C · FA0015G COMPONENTES Y MATERIALES

- Pulsador/surtidor de latón cromado
- Enchufe para conexión eléctrica
- Bandeja de acero inox, recoge el agua sobrante y la conduce al desagüe
- Termostato regulador de temperatura del agua

FA0050C · FA0025C · FAP050C · FAP025C · FA0015C

#### FA0015C

- Refrigeración por banco de hielo a través de sistema de doble serpentín dentro de un depósito de agua helada de refrigeración

FA0050C · FA0025C · FAP050C · FAP025C

- Grifo rellenavaso de accionamiento manual, de latón cromado

FAP050C · FAP025C

- Pulsador de accionamiento a pedal, de latón cromado

### FA0050C · FA0025C · FAP050C · FAP025C · FA0015C · FA0015G CARACTERÍSTICAS TÉCNICAS

FA0050C · FA0025C · FAP050C

FAP025C · FA0015C · FA0015G

Entrada agua	3 / 8"
Salida agua	Ø 18 int. Ø 24 ext.
Presión máxima	3 Bar

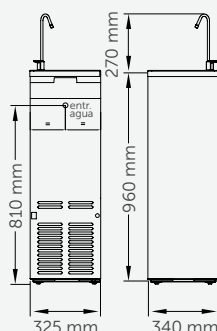
FA0025C · FAP025P

Capacidad	30 l/h
Potencia total	190W
Peso	29 Kg

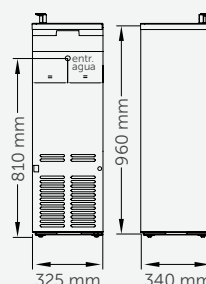
FA0015C · FA0015G

Capacidad	20 l/h
Potencia total	150W
Peso	27 Kg

FA0050C · FA0025C  
FAP050C · FAP025C



FA0015C · FA0015G





# FUENTES Y SURTIDORES DE AGUA

*fuentes de agua fría*



NUEVO

## FA0027

capacidad refrigeradora: 22 l/h  
consultar condiciones

materia: polietileno de alta densidad  
acabado: blanco / gris



## RC75130

recambio kit filtro multimembrana +  
filtro de carbón para FA0027  
consultar condiciones



NUEVO

## FA0028

capacidad refrigeradora: 22 l/h  
consultar condiciones

materia: polietileno de alta densidad  
acabado: blanco / gris



## RC75689

recambio botellón (vacío)  
capacidad: 20 L  
consultar condiciones



## FA0025UP

capacidad refrigeradora: 30 l/h  
consultar condiciones

materia: acero plastificado  
acabado: gris



## FA0027 · FA0028 · FA0025UP COMPONENTES Y MATERIALES

### FA0027 · FA0028 · FA0025UP

- Termostato regulador de la temperatura del agua
- Enchufe a red eléctrica

### FA0027

- Puede transformarse en una fuente de botellón (opcional)
- Filtro de carbono activo (opcional)
- Filtro antisedimentos (opcional)

### FA0028

- Puede transformarse en una fuente de agua de red (opcional)
- Botellón de plástico rellenable de 20L, incluido (vacío)

### FA0025UP

- Refrigeración por banco de hielo a través de sistema de

doble serpentín dentro de un depósito de agua helada de refrigeración

- Pulsador/surtidor de latón cromado
- Bandeja de acero inox, recoge el agua sobrante y la conduce al desagüe

### FA0027 · FA0028

- Tanque interior de acero inox pulido, que reduce la formación de cal en el depósito, mejora el enfriamiento del agua y maximiza el nivel de higiene
- Grifos, 2 u., que dispensan agua fría y agua a temperatura ambiente
- Dispensador de vasos, con capacidad para 120 uds
- Cubeta extraíble que recoge el agua sobrante

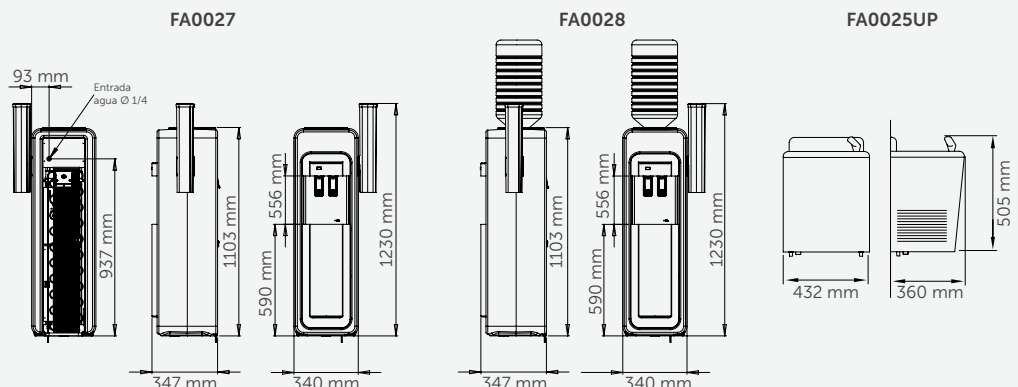
## FA0027 · FA0028 · FA0025UP CARACTERÍSTICAS TÉCNICAS

### FA0027 · FA0028

Capacidad	22 l/h
Potencia total	110 W
Peso	18 Kg

### FA0025UP

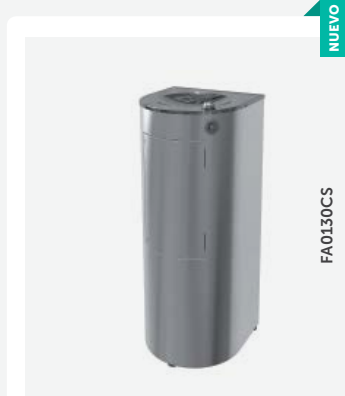
Capacidad	25 l/h
Potencia total	190 W
Peso	26 Kg





# FUENTES Y SURTIDORES DE AGUA

## surtidores



### FA0130CS

mural

consultar condiciones

material: **acero inox AISI 304**

acabado: **satinado**

### FA0135CS

mural

consultar condiciones

material: **acero inox AISI 304**

acabado: **satinado**



### FA0140CS

mural

consultar condiciones

material: **acero inox AISI 304**

acabado: **satinado**

### FA0145CS

mural

consultar condiciones

material: **acero inox AISI 304**

acabado: **satinado**

## FA0130CS · FA0135CS · FA0140CS · FA0145CS COMPONENTES Y MATERIALES

- 100 % antivandálicos
- Boquilla del surtidor de agua de acero inoxidable antivandálica, antigiro y con barrera sanitaria
- Botones pulsador de acero inoxidable antivandálicos
- Disponen de un sistema de anclaje de la puerta en el mueble que permite su apertura pero no su retirada o caída
- La parte inferior de las fuentes dispone de un sistema de nivelación regulable en altura
- Puerta de registro de acero inoxidable antivandálica con tornillos ocultos
- Se suministran con dos manuales, el de instalación de la fuente y el de operación y mantenimiento, ambos muy completos e intuitivos
- Los cantos son redondeados y sin filos cortantes para evitar cualquier lesión del usuario
- Se sujetan a la pared mediante tornillería (no suministrada)

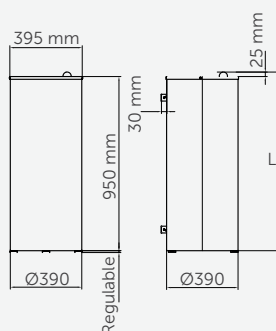
### FA0140CS · FA0145CS

- Llena botellas de acero inoxidable, con relieve en el fondo que permite apoyar la botella sin obstruir el drenaje y con sistema antisalpicaduras y antiderrame

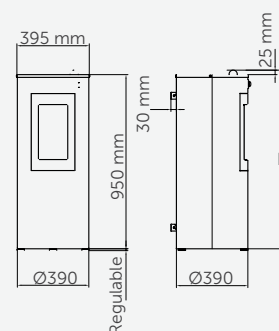
## FA0130CS · FA0135CS · FA0140CS · FA0145CS CARACTERÍSTICAS TÉCNICAS

Altura (L)	975 mm (FA0130CS · FA0140CS) 675 mm (FA0135CS · FA0145CS)
Profundidad de la bandeja	Aprox. 40 mm
Espesor de la bandeja	1 - 1,2 mm
Entrada agua	Roscada, NPT 1/2"
Salida de agua	Manguera flexible Ø25 mm
Peso neto	18,7 Kg (FA0130CS) 15,6 Kg (FA0135CS) 19,6 Kg (FA0140CS) 16,5 Kg (FA0145CS)

### FA0130CS · FA0135CS



### FA0140CS · FA0145CS





# FUENTES Y SURTIDORES DE AGUA

## surtidores

NUEVO



### FA0150CS

isla

[consultar condiciones](#)

material: **acero inox AISI 304**

acabado: **satinado**

NUEVO



### FA0160CS

isla

[consultar condiciones](#)

material: **acero inox AISI 304**

acabado: **satinado**

NUEVO



### FA0200CS

isla

[consultar condiciones](#)

material: **acero inox AISI 304**

acabado: **satinado**

NUEVO



### FA0300CS

isla

[consultar condiciones](#)

material: **acero inox AISI 304**

acabado: **satinado**



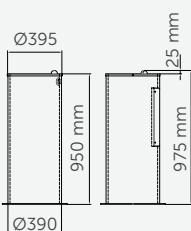
## FA0150CS · FA0160CS · FA0200CS · FA0300CS COMPONENTES Y MATERIALES

- 100 % antivandálicas
  - Cuerpo central formado por 2 envolventes concéntricos, separados internamente por poliuretano inyectado de alta densidad que favorece la robustez del surtidor y evita el calentamiento del agua
  - Boquilla del surtidor de agua de acero inoxidable antivandálica, antigiro y con barrera sanitaria
  - Botones pulsadores de acero inoxidable antivandálicos
  - Disponen de un sistema de anclaje de la puerta en el mueble que permite su apertura pero no su retirada o caída
  - Puerta de registro de acero inoxidable antivandálica con tornillos ocultos
  - Se suministran con dos manuales, el de instalación de la fuente y el de operación y mantenimiento, ambos muy completos e intuitivos
  - Los cantos son redondeados y sin fillos cortantes para evitar cualquier lesión del usuario
  - Se sujetan al suelo mediante 6 tornillos (no suministrados)
- FA0160CS · FA0200CS · FA0300CS**
- Llena botellas de acero inoxidable, con relieve en el fondo que permite apoyar la botella sin obstruir el drenaje y con sistema antisalpicaduras y antiderrame
- FA0200CS · FA0300CS**
- Bandeja especial para personas en silla de ruedas de acero inoxidable, acoplada al cuerpo principal a través de tornillos no accesibles desde el exterior
- FA0300CS**
- Dispone de tres bandejas a tres alturas diferentes (una de ellas para personas en silla de ruedas), fabricadas en acero inoxidable y acopladas al cuerpo principal a través de tornillos no accesibles desde el exterior

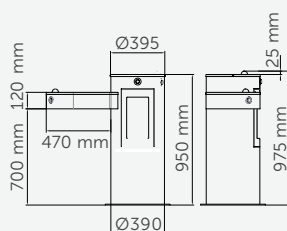
## FA0150CS · FA0160CS · FA0200CS · FA0300CS CARACTERÍSTICAS TÉCNICAS

Profundidad de la bandeja	Aprox. 40 mm
Espesor de la bandeja	1 - 1,2 mm
Entrada agua	Roscada, NPT 1/2"
Salida de agua	Manguera flexible Ø25 mm
Peso neto	25,7 Kg (FA0150CS) 29,4 Kg (FA0160CS) 38,5 Kg (FA0200CS) 43,3 Kg (FA0300CS)

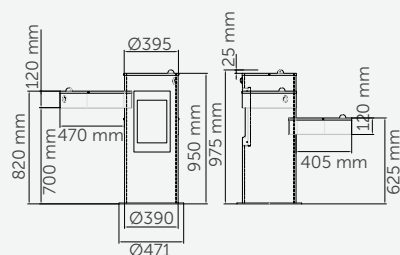
FA0150CS · FA0160CS



FA0200CS



FA0300CS







# FUENTES Y SURTIDORES DE AGUA

## surtidores



### FAM110CS

mural

[consultar condiciones](#)

materia: **acero inox AISI 304**

acabado: **satinado**



### FAM120CS

mural

[consultar condiciones](#)

materia: **acero inox AISI 304**

acabado: **satinado**



### FA0100CS

isla

[consultar condiciones](#)

materia: **acero inox AISI 304**

acabado: **satinado**

## FAM110CS · FAM120CS · FA0100CS COMPONENTES Y MATERIALES

### FAM110CS · FAM120CS · FA0100CS

- Pulsador surtidor de latón cromado
- Conexión a red hídrica y desagüe

### FAM110CS · FAM120CS

- Sujeción trasera a muro
- Acabado brillante, bajo pedido

### FAM120CS

- Grifo rellenavasos de latón cromado

### FA0100CS

- Cuerpo central formado por 2 envolventes concéntricos, separados internamente por poliuretano inyectado de alta densidad que favorece la robustez del surtidor y evita el calentamiento del agua
- Brida sujeción a suelo para instalación
- Diferentes alturas, bajo pedido

## FAM110CS · FAM120CS · FA0100CS CARACTERÍSTICAS TÉCNICAS

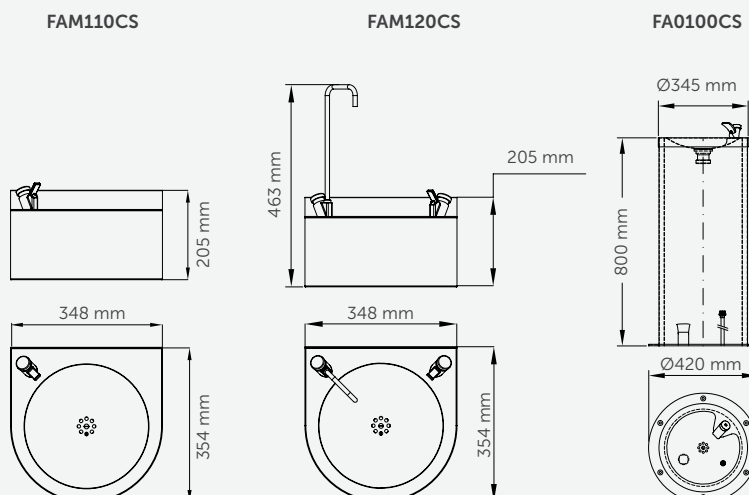
Entrada agua	3 / 8"
Salida agua	Ø 40 mm

### FA0100CS

Peso	15,5 Kg
------	---------


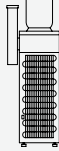

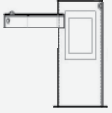
### FAM120CS · FAM110CS

Peso	2,9 Kg
------	--------



# FUENTES Y SURTIDORES DE AGUA

tabla

	MODELO	FUENTES	SURTIDORES	MATERIAL/ACABADO				CAPACIDAD REFRIGERACIÓN AGUA				
				Acero inox AISI 304 brillante	Acero inox AISI 304 satinado	Poliétileno de alta densidad	Acero plastificado gris	20 l/h	22 l/h	25 l/h	30 l/h	55 l/h
	FA0050C	●		●								●
	FA0025C	●		●							●	
	FAP050C	●		●								●
	FAP025C	●		●							●	
	FA0015C	●		●			●					
	FA0015G	●					●					
	FA0030C	●		●						●		
	FA0027	●				●			●			
	FA0028	●				●			●			
	FA0025UP	●						●				●
	FA0100CS		●		●							
	FAM120CS		●		●							
	FAM110CS		●		●							
	FA0130CS		●		●							
	FA0135CS		●		●							
	FA0140CS		●		●							
	FA0145CS		●		●							
	FA0150CS		●		●							
	FA0160CS		●		●							
	FA0200CS		●		●							
	FA0300CS		●		●							

# FUENTES Y SURTIDORES DE AGUA

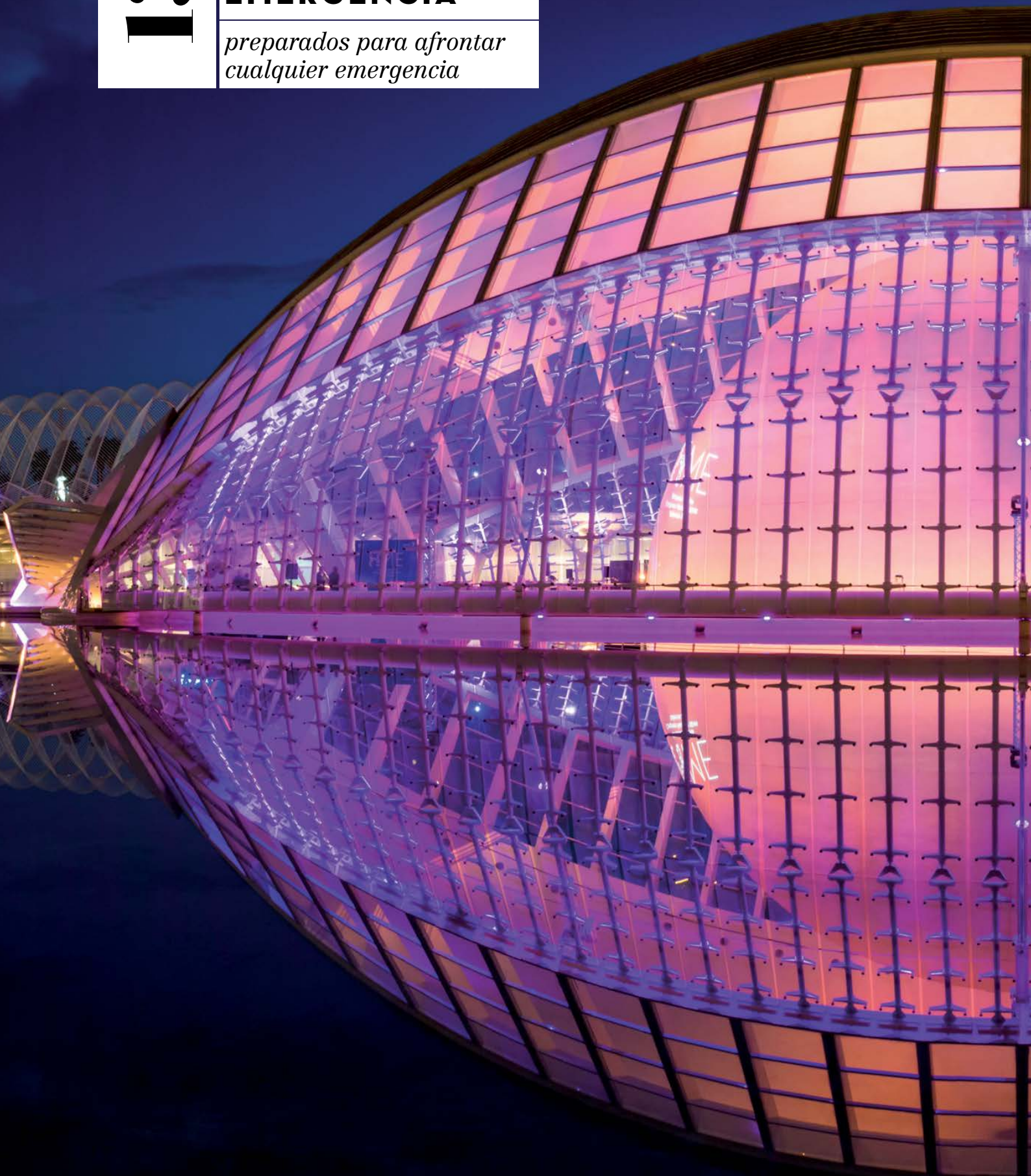
tabla

SALIDA AGUA		SISTEMA REFRIGERACIÓN			INSTALACIÓN					ACCIONAMIENTO		GRIFO LLENA VASOS/ BOTELLAS	PORTAVASOS	UBICACIÓN		MODELO
Fria	Temperatura Ambiente	Depósito	Directa	Banco de hielo	Red eléctrica	Red Hídrica	Desagüe	Mural	Isla	Pulsador	Pedal			Interior	Exterior	
●				●	●	●	●			●		●		●		FA0050C
●				●	●	●	●			●		●		●		FA0025C
●				●	●	●	●			●	●	●		●		FAP050C
●				●	●	●	●			●	●	●		●		FAP025C
●				●	●	●	●			●				●		FA0015C
●				●	●	●	●			●				●		FA0015G
●			●		●	●	●			●		●		●		FA0030C
●	●	●			●	●				●		●	●	●		FA0027
●	●	●			●					●		●	●	●		FA0028
●				●	●	●	●	●		●				●		FA0025UP
	●					●	●		●	●				●	●	FA0100CS
	●					●	●	●		●		●		●	●	FAM120CS
	●					●	●	●		●				●	●	FAM110CS
	●					●	●	●		●				●	●	FA0130CS
	●					●	●	●		●				●	●	FA0135CS
	●					●	●	●		●		●		●	●	FA0140CS
	●					●	●	●		●		●		●	●	FA0145CS
	●					●	●		●	●				●	●	FA0150CS
	●					●	●		●	●		●		●	●	FA0160CS
	●					●	●		●	●		●		●	●	FA0200CS
	●					●	●		●	●		●		●	●	FA0300CS



# LAVAJOS Y DUCHAS DE EMERGENCIA

*preparados para afrontar  
cualquier emergencia*











## LAVAOJOS Y DUCHAS DE EMERGENCIA

*Soluciones eficaces para situaciones de emergencia ocasionadas por derrames, salpicaduras o conatos de incendio.*

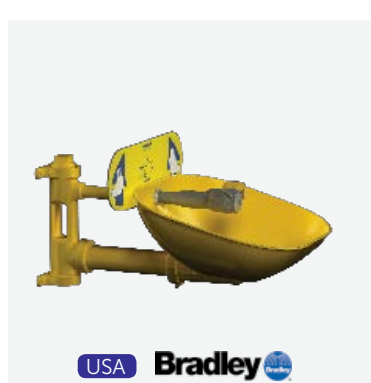
- Mediclinics, de la mano del fabricante líder de equipos de emergencia, Bradley Corporation, ofrece una gran variedad de lavajos/lavacara, duchas y estaciones combinadas de emergencia, pensadas para industrias, talleres o emplazamientos dónde el personal esté sujeto al riesgo de daños oculares o físicos por acción del fuego, ácidos, reactivos, productos petrolíferos, materiales radioactivos o cualquier otro elemento contaminante.
- Gracias a su tecnología patentada Halo™, los lavajos/lavacara de Bradley ofrecen una mayor cobertura de lavado para el rostro y son actualmente la solución más rápida, eficaz y segura del mercado, en caso de una emergencia.
- La tecnología SpinTec™, incorporada a los cabezales de ducha de Bradley, es el nuevo paradigma en dinámica de fluidos. Esta tecnología permite una distribución de agua sobre el cuerpo del accidentado mucho más eficaz y eficiente, consiguiendo así, una eliminación mucho más rápida de todos los agentes contaminantes.





# LAVAOJOS Y DUCHAS DE EMERGENCIA

*lavajos / lavacara*

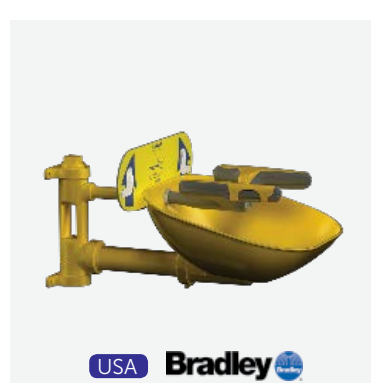


USA **Bradley**

## S19224EWZ

lavajos  
[consultar condiciones](#)

material: **acero galvanizado**  
acabado: **poliamida color amarillo**



USA **Bradley**

## S19224FWZ

lavajos y lavacara  
[consultar condiciones](#)

material: **acero galvanizado**  
acabado: **poliamida color amarillo**

### S19224EWZ · S19224FWZ COMPONENTES Y MATERIALES

- Ofrecen la mejor cobertura de lavado de seguridad de emergencia del mercado
- Soporte a pared y tuberías entrada/salida agua de acero galvanizado con recubrimiento de seguridad amarillo BRADTECT
- Incluye letrero universal de emergencia y una etiqueta de control de inspección
- Incluye un control integral de flujo de agua a 19 L/minuto que proporciona una velocidad de lavado de los ojos totalmente segura y efectiva a la vez
- Los rociadores para los ojos están protegidos por unas cubiertas de plástico que los protegen del polvo y de los objetos extraños y que se abren automáticamente cuando el lavajos se activa
- Proporciona un flujo de agua estable y seguro a presiones de entrada de agua entre 2 y 6 bares
- Diseñado para no ser un obstáculo y ser totalmente accesible para personas con discapacidades físicas
- Cubeta para recogida de agua de plástico amarillo
- Cumplen con la normativa Europea "Duchas de seguridad. Parte 2: Lavajos conectados a la red de agua" EN 15154-2 y con la normativa Americana ANSI Z358.1 ("American National Standard for Emergency Eyewash and Shower Equipment")

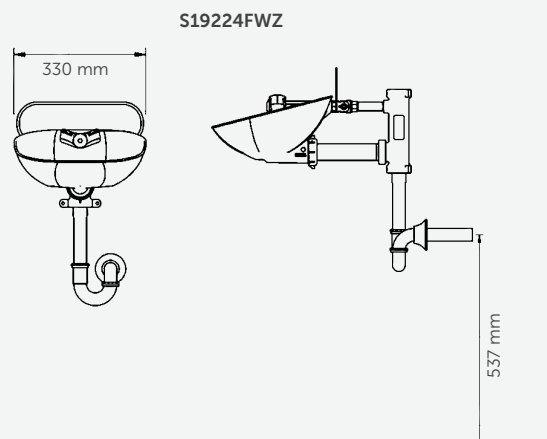
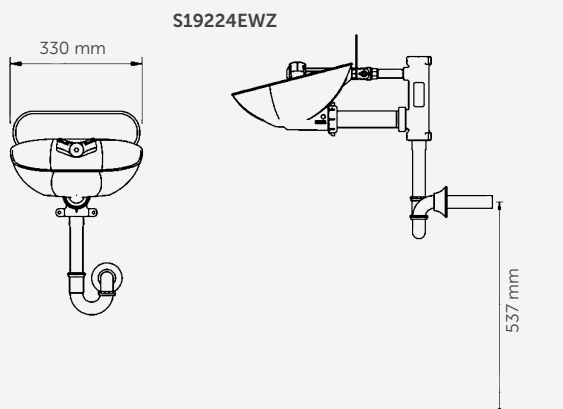
#### S19224EWZ

- Lavajos para montaje en pared

#### S19224FWZ

- Lavajos y lavacara para montar a la pared

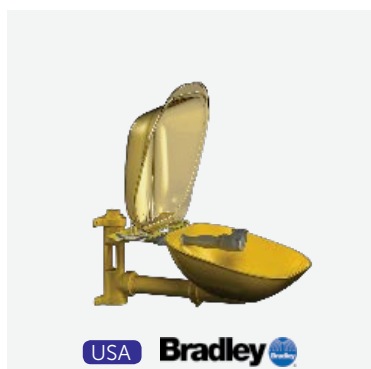
### S19224EWZ · S19224FWZ CARACTERÍSTICAS TÉCNICAS





# LAVAOJOS Y DUCHAS DE EMERGENCIA

lavajos



USA **Bradley**

## S19224PDCZ

lavajos  
[consultar condiciones](#)

materi al: **acero galvanizado**  
acabado: **poliamida color amarillo**



USA **Bradley**

## S19214EWZ

lavajos  
[consultar condiciones](#)

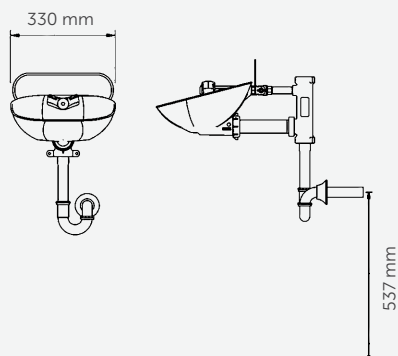
materi al: **acero galvanizado**  
acabado: **poliamida color amarillo**

### S19224PDCZ · S19214EWZ COMPONENTES Y MATERIALES

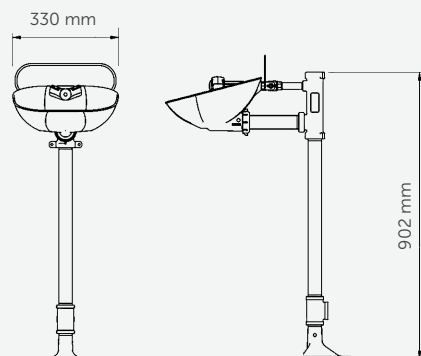
- Ofrecen la mejor cobertura de lavado de seguridad de emergencia del mercado
  - Incluye letrero universal de emergencia y una etiqueta de control de inspección
  - Incluye un control integral de flujo de agua a 19 L/minuto que proporciona una velocidad de lavado de los ojos totalmente segura y efectiva a la vez
  - Los rociadores para los ojos están protegidos por unas cubiertas de plástico que los protegen del polvo y de los objetos extraños y que se abren automáticamente cuando el lavajos se activa
  - Proporciona un flujo de agua estable y seguro a presiones de entrada de agua entre 2 y 6 bares
  - Diseñado para no ser un obstáculo y ser totalmente accesible para personas con discapacidades físicas
  - Cubeta para recogida de agua de plástico amarillo
  - Cumplen con la normativa Europea "Duchas de seguridad. Parte 2: Lavajos conectados a la red de agua"
- EN 15154-2 y con la normativa Americana ANSI Z358.1 ("American National Standard for Emergency Eyewash and Shower Equipment")
- S19224PDCZ**
- Lavajos para montar a la pared
  - Soporte a pared y tuberías entrada/salida agua de acero galvanizado con recubrimiento de seguridad amarillo BRADTECT
  - Cubierta para polvo fabricada en plástico de color amarillo translúcido, protege a la cubeta y a los rociadores del polvo y de los objetos extraños. Se abre automáticamente al pulsar la palanca de accionamiento del lavajos
  - Recogedor de plástico y cubierta para polvo
- S19214EWZ**
- Lavajos con pedestal para montar en el suelo
  - Soporte a pedestal, pedestal y tuberías entrada/salida agua de acero galvanizado con recubrimiento de seguridad amarillo BRADTECT

### S19224PDCZ · S19214EWZ CARACTERÍSTICAS TÉCNICAS

S19224PDCZ



S19214EWZ







# LAVAOJOS Y DUCHAS DE EMERGENCIA

estaciones combinadas (ducha + lavaojos)



## S19314EWZ

ducha + lavaojos  
[consultar condiciones](#)

materi al: **acero galvanizado**  
acabado: **poliamida color amarillo**



## S19314LLZ

ducha + lavaojos  
[consultar condiciones](#)

materi al: **acero galvanizado / acero inox AISI 304**  
acabado: **poliamida amarilla/satinado**

### S19314EWZ · S19314LLZ COMPONENTES Y MATERIALES

- Ofrecen la mejor cobertura de lavado de seguridad de emergencia del mercado
- Tuberías de acero galvanizado con recubrimiento amarillo Bradley de alta visibilidad y autoextinguible, resistente a la intemperie, a la niebla salina y al agua de mar. La tubería de entrada de agua es de 1/2" rosca BSPP y la tubería de salida de agua es de 1 1/4"
- La ducha de emergencia, gracias a su sistema patentado SpinTec™, es capaz de rociar todo el cuerpo del usuario en un tiempo muy por debajo de la media habitual
- El lavaojos, gracias a su sistema patentado HALOTM, ofrece un lavado de alto rendimiento que proporciona un alivio rápido para los ojos de una persona que ha sido lesionada por productos químicos o partículas extrañas
- Cumplen con las normativas Europeas "Duchas de seguridad. Parte 1: Duchas para el cuerpo conectadas a la red de agua utilizadas en laboratorios" EN 15154-1 y "Duchas de seguridad. Parte 2: Lavaojos conectados a la red de agua" EN 15154-2. También cumplen con la normativa Americana ANSI Z358.1 ("American National Standard for Emergency Eyewash and Shower Equipment")

#### S19314EWZ

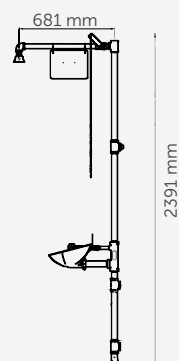
- Unidad de ducha combinada con lavaojos de emergencia accionado por palanca manual
- La cubeta que recoge el agua está fabricada en plástico amarillo
- La ducha de emergencia se activa tirando del tirador de accionamiento que tiene forma triangular y el lavaojos se activa mediante la pulsación manual de una palanca de accionamiento ergonómica, altamente visible y accesible desde diversos ángulos

#### S19314LLZ

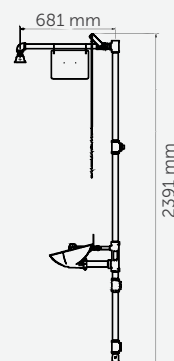
- Unidad de ducha combinada con lavaojos de emergencia accionado por palanca manual o por un pedal
- La cubeta que recoge el agua está fabricada en acero inoxidable AISI 304
- La ducha de emergencia se activa tirando del tirador de accionamiento que tiene forma triangular y el lavaojos se activa mediante la pulsación manual de una palanca de accionamiento o a través de un pedal de acero inoxidable situado a los pies del pedestal que soporta toda la estructura

### S19314EWZ · S19314LLZ CARACTERÍSTICAS TÉCNICAS

S19314EWZ



S19314LLZ





# LAVAOJOS Y DUCHAS DE EMERGENCIA

*ducha a techo / lavaojos portátil*



## S19-130

ducha de emergencia  
[consultar condiciones](#)

material: **acero galvanizado**  
acabado: **poliamida color amarillo**



## S19-921

lavaojos portátil  
[consultar condiciones](#)

material: **policarbonato/polipropileno**  
acabado: **amarillo**

### S19-130 · S19-921 COMPONENTES Y MATERIALES

#### S19-130

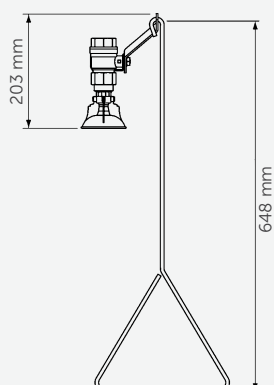
- Ducha de emergencia con sistema rociador SpinTec™ y con cabezal de plástico amarillo resistente a los impactos, para montar en el techo
- Se activa tirando del tirador de accionamiento de la ducha
- Válvula de bola de latón cromado que se activa a través de una barra acabada en un tirador triangular de 229 mm
- Tuberías de acero galvanizado pintadas con un recubrimiento de seguridad BradTect® de color amarillo
- Entrada de agua vertical de 1" BSPP
- Cumple con la normativa Americana ANSI Z358.1 ("American National Standard for Emergency Eyewash and Shower Equipment")

#### S19-921

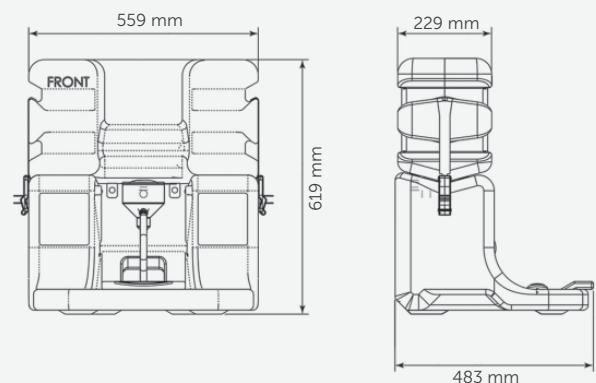
- Lavaojos portátil con alimentación por gravedad
- El tanque transparente facilita el control de nivel del agua
- Tanque y pedestal de color amarillo altamente visibles
- Diseño patentado resistente al vandalismo
- Proporciona un lavado de 15 minutos
- Opcionalmente dispone de un revestimiento térmico para evitar la congelación

### S19-921 · S19-220BF CARACTERÍSTICAS TÉCNICAS

S19-130



S19-921



# LAVAOJOS Y DUCHAS DE EMERGENCIA

consejos / tabla

## Peligros comunes que requieren un lavado de 15 minutos

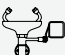







- Polvo, suciedad, sal, arena, cartón, astillas de madera, polvillo, partículas finas.
- Clavos, esquirlas de madera, grapas
- Astillas de metal, limaduras, hormigón, partículas de cemento.
- Humo, gases inflamables o tóxicos
- Insecticidas, pesticidas, herbicidas, fumigantes.
- Solventes, tinturas, pintura, diluyente de pintura, acetona.
- Patógenos transmitidos por la sangre, sangre, restos y fluidos corporales.
- Productos químicos para el tratamiento de agua caústica.
- Gas, diésel, solventes de limpieza, anticongelantes.
- Productos químicos de laboratorio, oxígeno.
- Blanqueador, cloro, amoníaco.
- Ácido de batería, fluido de arranque, pinturas, aceites, fluidos hidráulicos.
- Bacterias, gérmenes, peligros biológicos.
- Escombros que caen, vuelan o se trasladan, rocas, materiales de construcción y vidrios.
- Peligros termales, quemaduras por radiación UV (chispa de soldadura), arcos eléctricos.
- Ácidos, bases, solventes, cal.
- Líquidos inflamables.

## INFORMACIÓN IMPORTANTE SOBRE EL CUMPLIMIENTO

El Código de Regulaciones Federales de los Estados Unidos 29CFR 1010.151 establece: "Cuando los ojos y/o el cuerpo de cualquier persona puedan estar expuestos a materiales perjudiciales o corrosivos, deben proporcionarse instalaciones adecuadas para empapar o enjuagar los ojos y el cuerpo rápidamente dentro del área de trabajo para utilizar de inmediato en caso de urgencia".

El Instituto Americano de Estándares (ANSI) define la normativa a cumplir por los equipos de duchas y lavaojos de emergencia.

El estándar Z358.1-2009 de ANSI para equipos de duchas y lavaojos de emergencia proporciona guías detalladas a las que comúnmente hacen referencia OSHA, State OSHA y otras agencias reguladoras.

MODELO	MATERIAL CUBETA		ACCIONAMIENTO		USO		INSTALACIÓN			UBICACIÓN	
	Acero inox	Plástico ABS	Manual	Pedal	Lavaojos	Ducha	Mural	Suelo	Techo	Interior	Exterior
 S19224EWZ		●	●		●		●			●	●
 S19224FWZ		●	●		●		●			●	●
 S19224PDCZ		●	●		●		●			●	●
 S19214EWZ		●	●		●			●		●	●
 S19314EWZ		●	●		●	●		●		●	●
 S19314LLZ	●		●	●	●	●		●		●	●
 S19-130		●	●			●			●	●	●
 S19-921		●	●		●			●		●	●

**14**

## **SEÑALÉTICA**

*orientarse nunca fue  
tan fácil*









## SEÑALÉTICA

*Orientarse nunca fue tan fácil.*

- Mediclinics ofrece una amplia gama de elementos de señalización, realizados en acero inoxidable satinado, para colocar en emplazamientos públicos facilitando la orientación en ellos.
- Pictogramas de fácil comprensión y diseño actual, que se integran de manera sencilla en el emplazamiento que requiera de su colocación.
- De fácil instalación, nuestras placas de señalización se suministran con adhesivo de gran adherencia, listas para ser aplicadas sobre cualquier superficie lisa.

# SEÑALÉTICA

comunicación visual



**PS0001CS**  
baño mixto

material: **acero inox**  
acabado: **satinado**



**PS0002CS**  
baño mujer

material: **acero inox**  
acabado: **satinado**



**PS0003CS**  
baño hombre

material: **acero inox**  
acabado: **satinado**



**PS0004CS**  
baño adaptado

material: **acero inox**  
acabado: **satinado**



**PS0005CS**  
cambiapañales

material: **acero inox**  
acabado: **satinado**



**PS0006CS**  
zona lactancia

material: **acero inox**  
acabado: **satinado**



**PS0007CS**  
 duchas

material: **acero inox**  
acabado: **satinado**



**PS0008CS**  
silencio

material: **acero inox**  
acabado: **satinado**



**PS0009CS**  
prohibido fumar

material: **acero inox**  
acabado: **satinado**



**PS0010CS**  
prohibido utilizar el móvil

material: **acero inox**  
acabado: **satinado**

## COMPONENTES Y MATERIALES

- Fijación a la pared mediante adhesivo de gran adherencia colocado en la parte trasera de la placa

## CARACTERÍSTICAS TÉCNICAS

Dimensiones	Ø 116 mm
Espesor	0,5 mm



15

## ANEXOS

*toda la información que  
necesitas en tus manos*





# ANEXOS

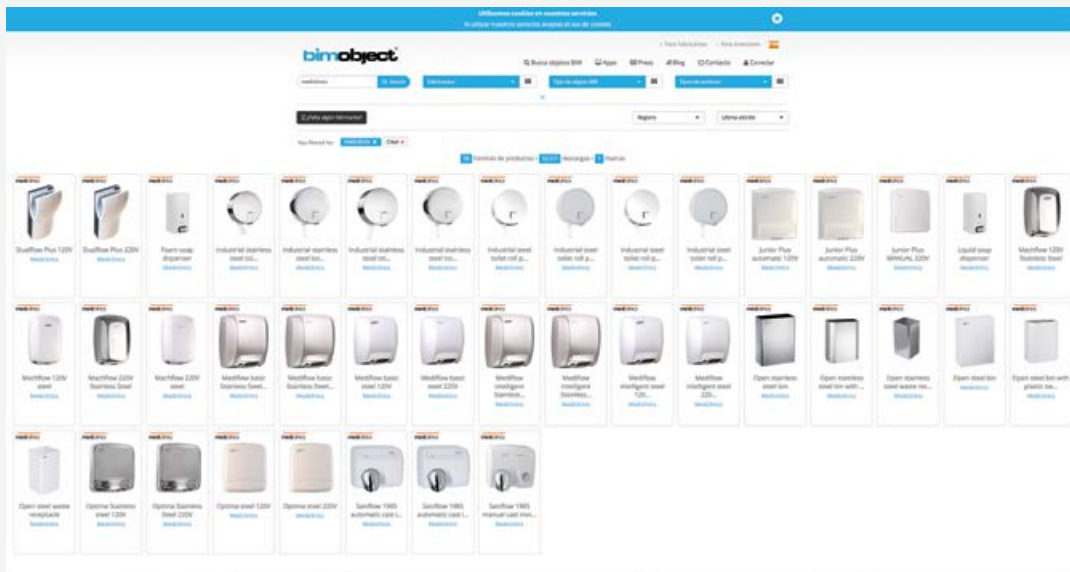
## proyecto BIM Mediclinics



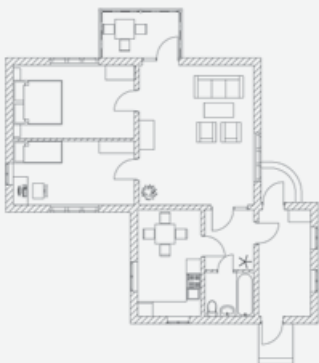
Seguindo con nuestra política de innovación, calidad total y orientación al cliente, en septiembre de 2015, Mediclinics publicó más de 150 productos de su catálogo general, compuesto por más de 750 productos, en la nube de BIMobject®.

Mediclinics fue, y sigue siendo en la actualidad, el primer fabricante de secadoras de manos y accesorios de baño para colectividades en publicar un catálogo de objetos BIM tan extenso en un solo día.

Todos estos objetos BIM están disponibles para ser descargados en las últimas versiones de Revit, ArchiCAD y SketchUp en [www.bimobject.com](http://www.bimobject.com)



BIM es el acrónimo de "Building Information Modeling", que podría traducirse como "Modelado de la Información para la Construcción" o "Modelado de Información para la Edificación". BIM es el proceso de generación y gestión de todos los datos de un edificio o una infraestructura, de forma colaborativa (el proyecto lo realiza un equipo de trabajo multidisciplinar), a través de todo su ciclo de vida (concepción, diseño, construcción, explotación, remodelación y derribo), utilizando un programa informático dinámico de modelado de edificios/infraestructuras en tres dimensiones (Revit, ArchiCad, Allplan, etc.), en tiempo real. De esta forma se optimizan, los tiempos y los recursos en las fases de diseño y de construcción del edificio/infraestructura. El resultado final de este proceso es el modelo de información del edificio/infraestructura, compuesto



Proyecto 2D



Proyecto 3D



Proyecto BIM

# ANEXOS

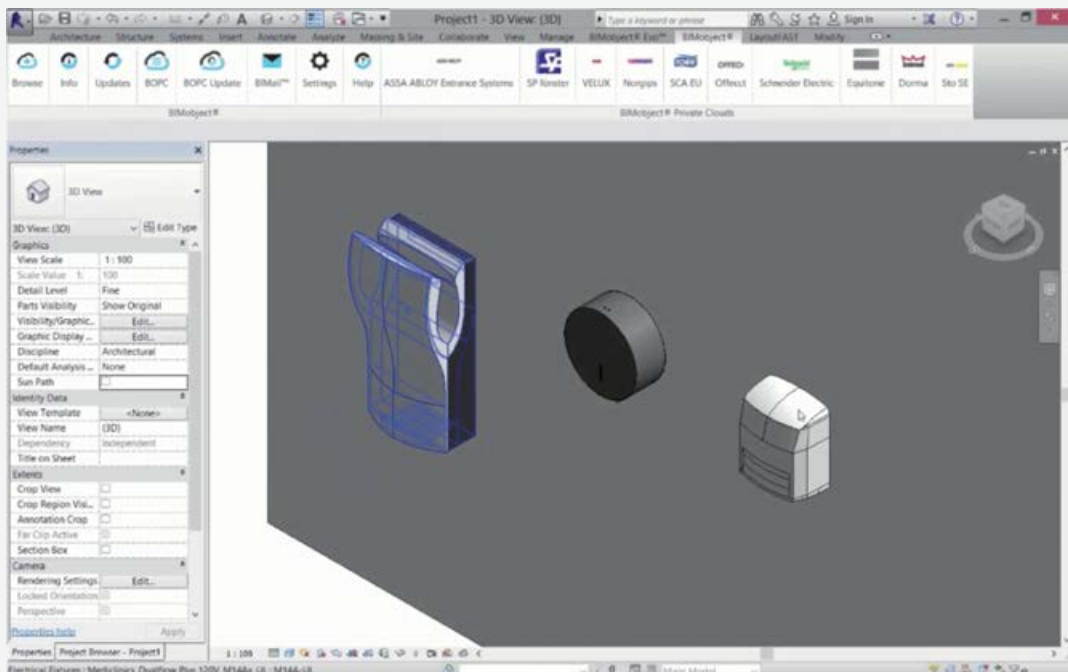
## proyecto BIM Mediclinics

por su geometría, sus relaciones espaciales, su información geográfica, así como las cantidades y las propiedades de todos los elementos que lo componen (puertas, ventanas, equipos, etc.), también llamados objetos BIM.

Actualmente, en el mundo de la construcción, existe una marcada tendencia a desarrollar los proyectos con software BIM en detrimento de los tradicionales programas informáticos de CAD. Es por este motivo que los objetos BIM son y serán cada vez más necesarios, al contener mucha más información que los archivos CAD

En el caso de una secadora de manos, el archivo BIM puede contener:

- Información sobre la geometría y las dimensiones del producto (dibujos 2D/3D)
- Características técnicas (tensión, frecuencia, potencia, velocidad del aire, etc.)
- Conexiones MEP (mecánicas, eléctricas y de fontanería)
- Manuales de instalación
- Vídeos de mantenimiento
- Bocetos de productos
- Información del negocio
- Certificaciones de producto
- etc



BIM es importante para los sectores de la construcción y del mantenimiento por los siguientes motivos:

- Mejora la productividad y reduce los costes
- Reduce el número de reprocesos
- Proporciona documentos relacionados
- Ofrece una visión completa del estado del proyecto y mejora la coordinación del proyecto



# ANEXOS

## referencias Mediclinics en el mundo

### AEROPUERTOS:

- United Airlines VIP Red Carpet Clubs, USA
- Aeropuerto Internacional JFK, Nueva York, USA
- Aeropuerto Internacional de Bandaranaike, Colombo, Sri Lanka
- Aeropuerto Internacional de Chennai, India
- Aeropuerto Internacional de Istanbul, Turquía
- Aeropuerto Internacional Charles de Gaulle, París, Francia
- Aeropuerto Internacional Monterrey, México
- Aeropuerto de Barcelona - El Prat, Spain
- Aeropuerto Internacional Queen Alia, Amman, Jordania
- Aeropuerto Internacional de Sidney, Australia

### CASINOS:

- Casino de Lloret de Mar, Girona, Spain
- Sydney Opera House and Casino, Australia
- The Crown Casino, Melbourne, Australia

### CINES Y TEATROS

- Cines UGC, París, Francia
- Cines Villegas, Buenos Aires, Argentina
- Broadway Cinema at Hollywood Plaza, Hong Kong
- Cineplex, Perú
- Royal Opera House, Muscat, Oman
- Teatro Real, Madrid, España
- Teatro La Casona, Buenos Aires, Argentina
- Cines Cinemark, USA
- Cines Century, USA

### HOSPITALES:

- Curious Mind Child Development Center, Washington D.C.
- Hospital South Lake, Clermont, FL
- Hospital de la Santa Creu i Sant Pau, Barcelona, España
- St. Teresa's Hospital, Kowloon, Hong Kong
- Hospital Queen Mary, Hong Kong
- Hospital Central Universitario de Asturias, Oviedo, España
- Sembawang Nursing Home, Singapur
- Hospital San Marco, Latina, Italia
- Hospital Ghayati, Abu Dhabi, UAE

### HOTELES:

- Hotel Gran Hyatt Chicago, Chicago, IL
- Hotel Gran Hyatt, San Francisco, CA
- Hotel Crown Regency, Manila, Filipinas
- Hotel Best Western Sumadja, Belgrado, Serbia
- Hotel Ritz Carlton, Bahrain
- Hotel Intercontinental, Johannesburg, Sudáfrica
- Hotel Sheraton, Montevideo, Uruguay
- Hotel Epic Sana, Lisboa, Portugal
- Hoteles Melià, Hotusa y AC, Europa

### MUSEOS:

- Brooklyn Children's Museum, Nueva York, USA
- Museo Alexander, Tel Aviv, Israel
- The National Maritime Museum, Sydney, Australia
- Museo Guggenheim, Bilbao, España
- Museo del Prado, Madrid, España
- Museo Nacional, Varsovia, Polonia

### ESTADIOS:

- Estadio de los Dodger's, Los Ángeles, USA
- Estadio Ibn Battouta, Tánger, Marruecos
- Camp Nou, Barcelona, España
- Estadio Santiago Bernabeu, Madrid, España
- Estadio Olímpico de Londres, UK
- Estadio de Old Trafford, Manchester, UK
- Estadio Olímpico de Sydney, Australia

### CIRCUITOS:

- Circuito de Yas Marina, emirato de Abu Dhabi, Emiratos Árabes Unidos
- Circuito Meydan, Dubai, Emiratos Árabes Unidos



# ANEXOS

## referencias Mediclinics en el mundo

### ESTACIONES DE TREN:

- Estación Central "Buque-Bus", Buenos Aires, Argentina
- Estaciones MTR de Hong Kong, Hong Kong

### PARQUES RECREATIVOS:

- Parque Temático de la Isla de Sentosa, Singapur
- Port Aventura, Tarragona, España
- Parque de Atracciones del Estado de Delaware, USA

### RESTAURANTES:

- Burger King, Europa
- McDonalds, Europa
- Dunkin' Donuts, Chicago, USA
- Restaurantes Arby's, New Albany, USA
- Restaurantes Subway, USA
- Dominos Pizza, Nueva York, USA
- Restaurantes Kokoriko, Colombia
- Tramvai, Milán, Italia

### ESCUELAS:

- Escuela San José, San José, USA
- Escuela Elemental Dan D. Rogers, Dallas, USA
- York College of Pennsylvania, USA
- Escuela Elemental Troy Shorewood, USA
- Escuela Polimecánica, Laval, Quebec, Canadá
- Academia Ste. Therese, Rosemere, Quebec, Canadá
- Escuela Internacional Harrow, Singapur
- Escuela Superior The Hills Sports, Sidney, Australia

### CENTROS COMERCIALES:

- Centro Comercial Polo Park, Winnipeg, Manitoba, Canadá
- Centro Comercial Bangsar, Kuala Lumpur, Malasia
- Centro Comercial Top Ride, Ryde, Australia
- Centro Comercial Manly Wharf, Sidney, Australia
- Centro Comercial Miraflores, Ciudad de Guatemala, Guatemala
- Centro Comercial Azrieli, Tel Aviv, Israel
- An Phu Plaza, Ho Chi Minh, Vietnam

### GIMNASIOS Y CENTROS DEPORTIVOS:

- Canottieri Milano, Italia
- Centros de Fitness Metropolitan, España
- Health Works Fitness, Queensland, Australia
- Centros de Fitness DIR, Barcelona, España
- Reebok Sports Club, Madrid, Spain

### TIENDAS:

- Tiendas Wal Mart, USA
- Umbria Gomme, Milán, Italia
- Tiendas Ikea, Europa

### UNIVERSIDADES:

- Universidad Estatal de Pennsylvania, USA
- Universidad de California - Berkeley, USA
- Universidad Nacional de Singapur, Singapur
- Universidad de Hong Kong, Hong Kong
- Campus Universitario del Líbano, Beirut, Líbano
- Universidad Queen Mary de Londres, UK
- Universidad Autónoma Metropolitana, México DF, México
- ESADE, Barcelona, España

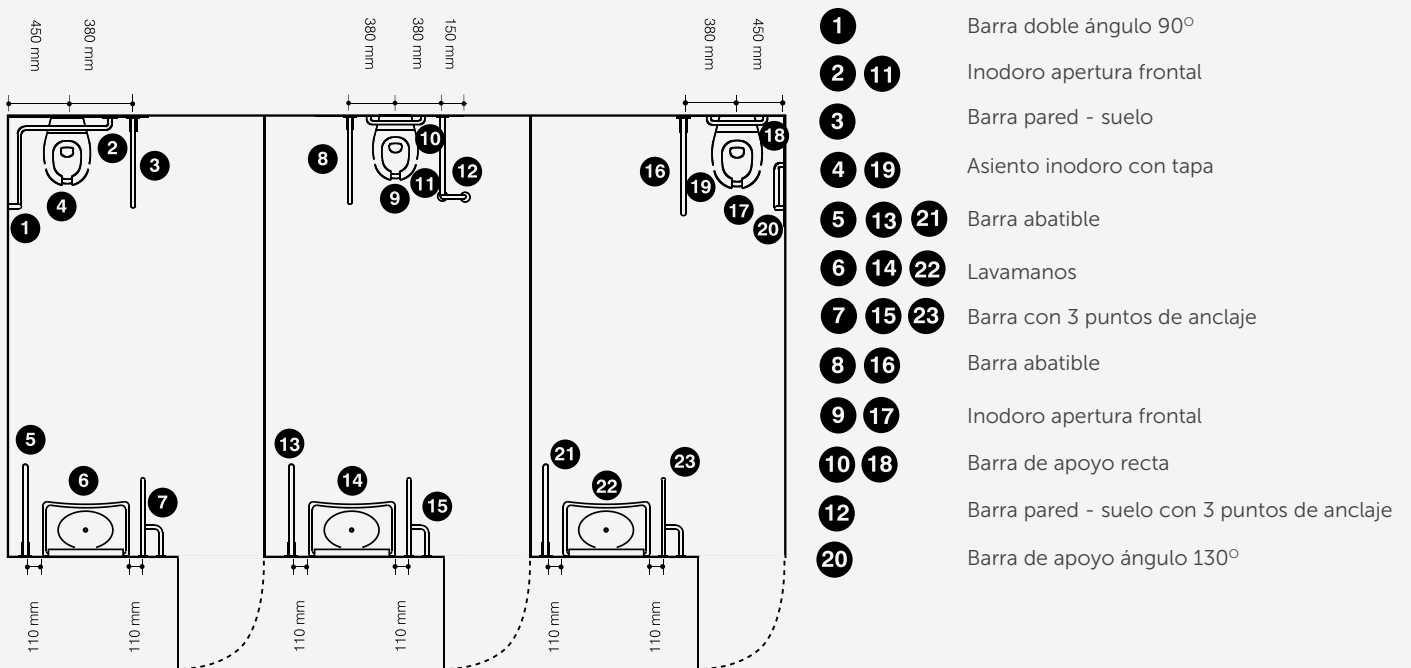
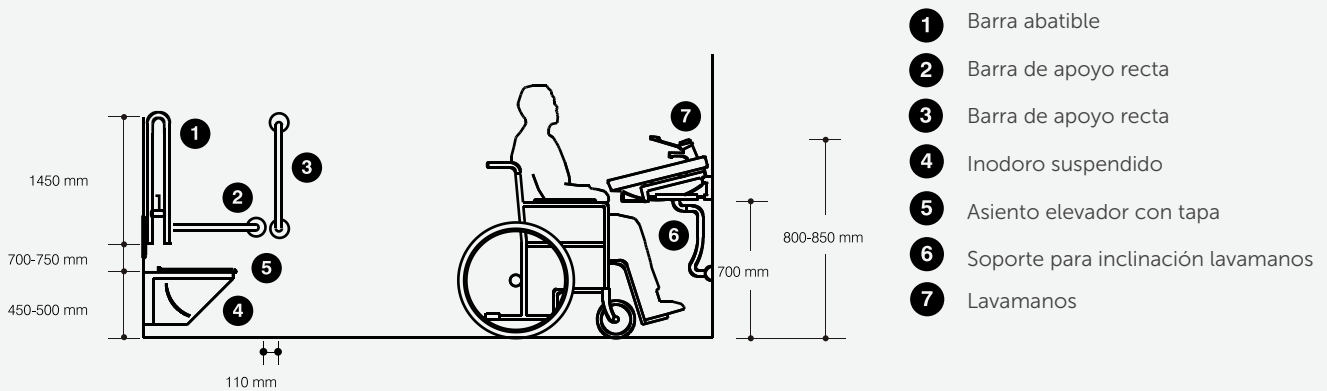
### OTROS:

- Penitenciaría del Estado de Ohio, Youngstown, USA
- Texas Department of Transportation, USA
- Bolsa de Nueva York, USA
- Ayuntamiento del Condado de Brazos, Rosenberg, USA
- Club de Tennis Nassau, Skillman, USA
- Comisaría de Policía Glendale Heights, USA

# ANEXOS

*ejemplos instalación*

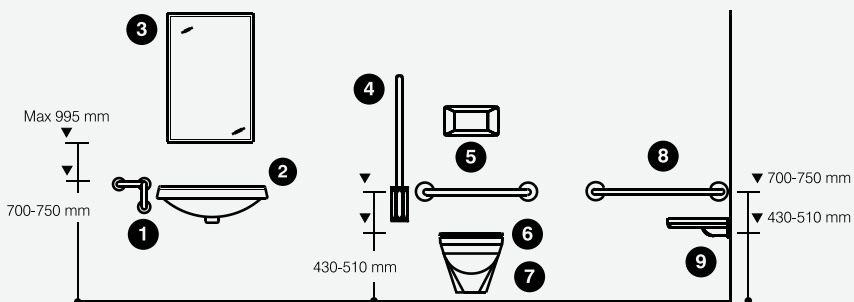
## BAÑO PÚBLICO ADAPTADO



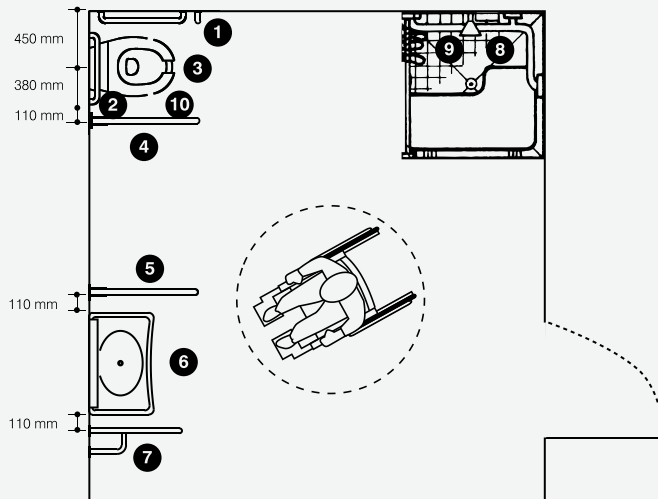
# ANEXOS

*ejemplos instalación*

## BAÑO PÚBLICO O PRIVADO ADAPTADO



- 1 Barra con 3 puntos de anclaje
- 2 Lavamanos
- 3 Espejo basculante
- 4 Barra abatible
- 5 Barra de apoyo recta
- 6 Asiento inodoro con tapa
- 7 Inodoro apertura frontal
- 8 Barra de apoyo recta
- 9 Asiento de ducha abatible

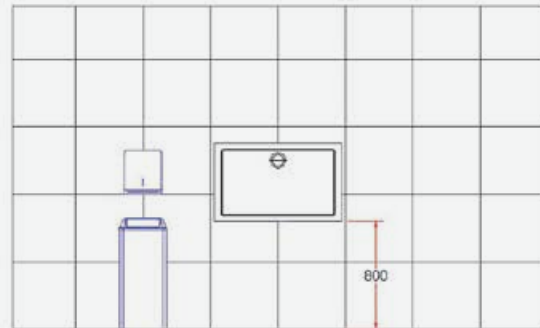
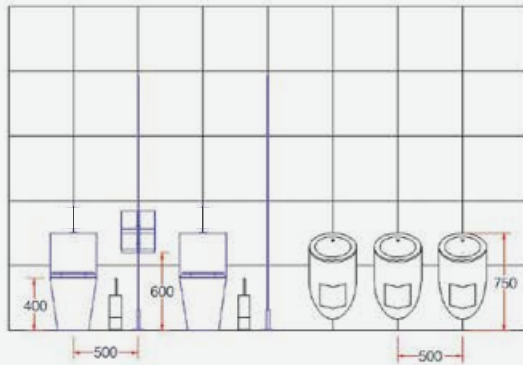
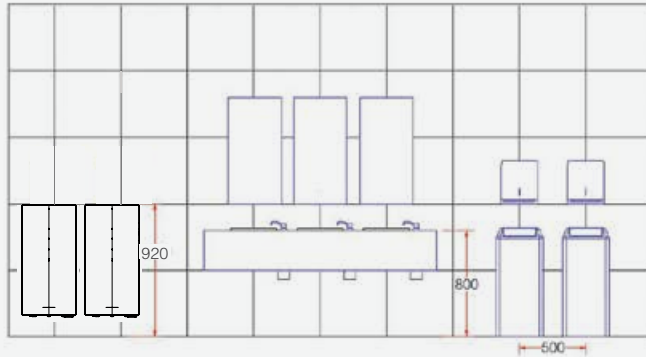


- 1 Barra de apoyo recta
- 2 Barra de apoyo recta
- 3 Inodoro suspendido
- 4 Barra de apoyo abatible
- 5 Barra de apoyo abatible
- 6 Lavamanos
- 7 Barra de apoyo con 3 puntos de anclaje
- 8 Asiento abatible
- 9 Barra horizontal 2 paredes
- 10 Asiento elevador con tapa

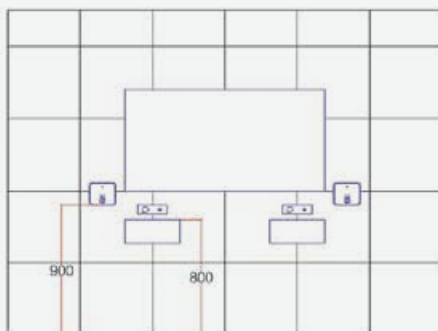
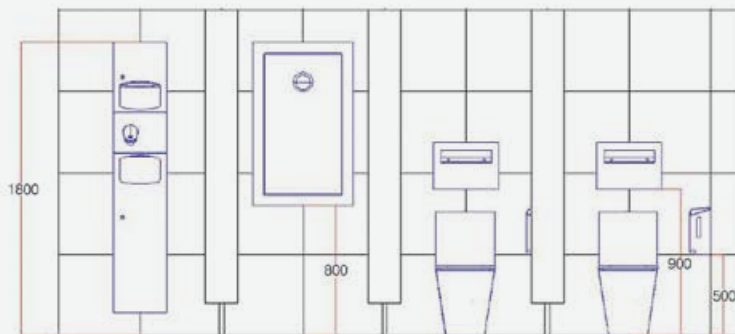
# ANEXOS

*ejemplos instalación*

## AEROPUERTO



## CAFETERÍA



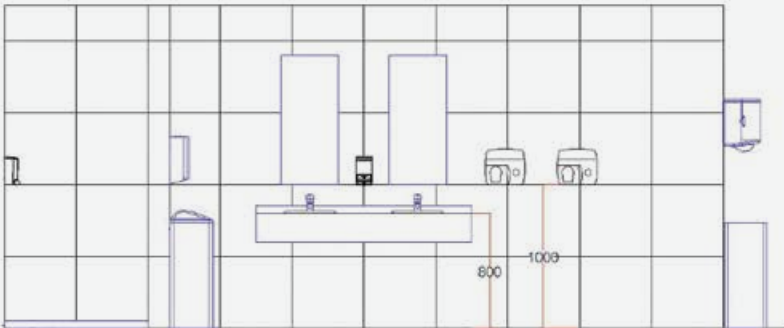
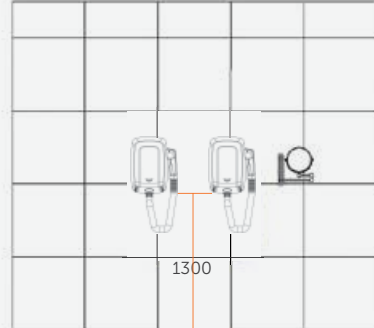
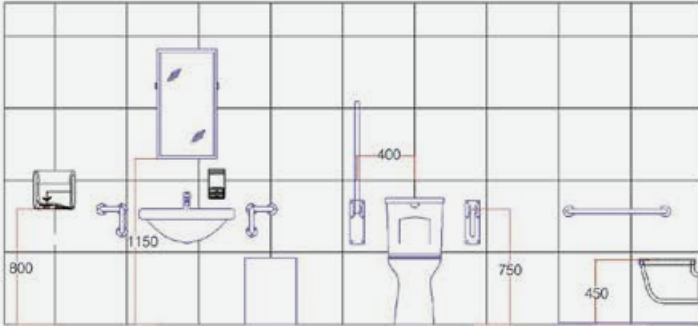
Todas las medidas expresadas en mm



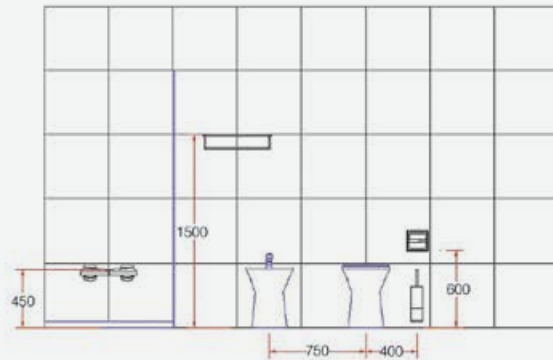
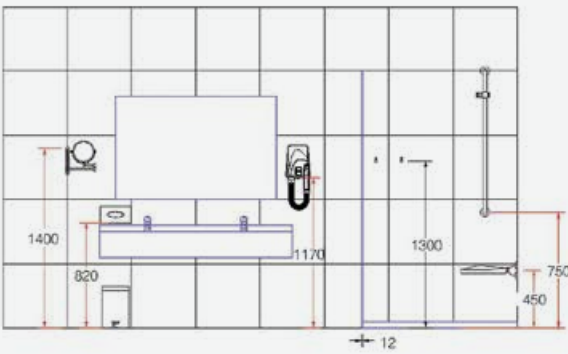
# ANEXOS

*ejemplos instalación*

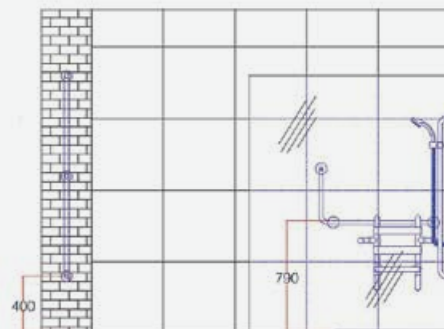
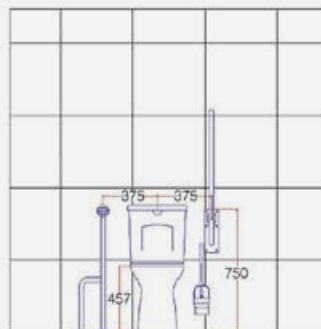
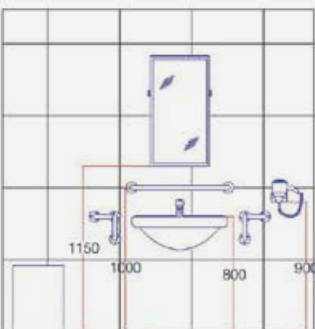
## GIMNASIO



## HOTEL



## RESIDENCIA TERCERA EDAD

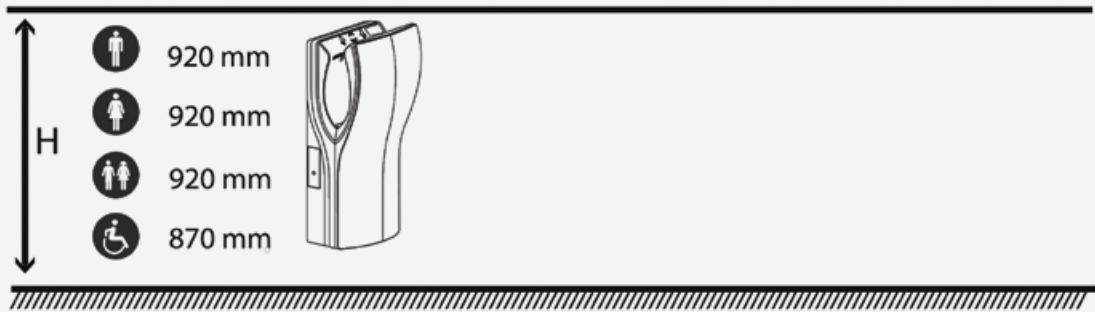
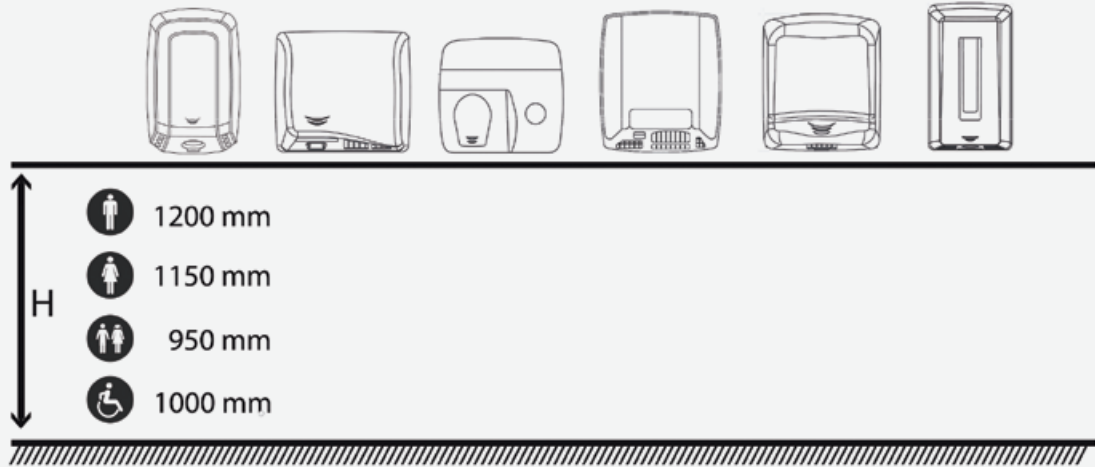


Todas las medidas expresadas en mm

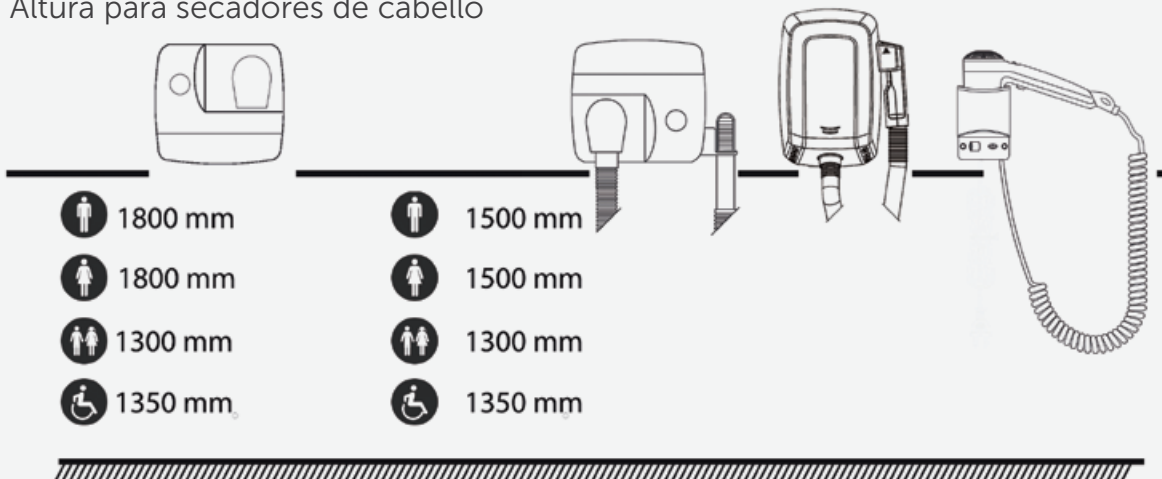
# ANEXOS

*ejemplos instalación*

## Altura para secadoras de manos



## Altura para secadores de cabello



# ANEXOS

## tabla de productos empotrables

		ACERO EPOXI BLANCO	ACERO INOXIDABLE BRILLANTE	ACERO INOXIDABLE SATINADO	LATÓN CROMADO BRILLANTE	PÁGINA
<b>SECADORAS DE MANOS</b>						
	M09A + KT009 M09ACS + KT009CS	●	●			34
	E05 + KT0005 E05C + KT0005C E05CS + KT0005CS	●	●	●		49
	M03A + KT0010 M03AC + KT0010 M03ACS + KT0010	●	●	●		53
<b>DISPENSADORES DE JABÓN</b>						
	DJ0252AC				●	81
	DJT118 DJ0121C DJ0120C				●	94
	DJE0010CS			●		93
<b>DISPENSADORES PAPEL HIGIÉNICO</b>						
	PRE700CS			●		110
	5A00			●		110
	AIE0310C		●			174
	AIE0310CS			●		174
	AIE0320C		●			174
	AIE0320CS			●		174
<b>DISPENSADORES PAPEL TOALLA</b>						
	DTE0020CS			●		124
	2A01			●		125
	2A02			●		126
<b>PAPELERAS</b>						
	PPE0010CS			●		141
	3A05			●		141
	4A00			●		143
	DTES0040CS			●		155
	DTE0050CS			●		156
	DTE0010CS			●		157
	DTE0030CS			●		157
	2A05-10			●		156
	2A15-36			●		158
	2A25-36			●		158

# ANEXOS

## consejos de limpieza del acero inoxidable

### INSTRUCCIONES GENERALES

- Antes de aplicar ningún tratamiento, eliminar totalmente la protección de plástico del acero inoxidable.
- No utilice paños ásperos, paños de papel o estropajos.
- Seque la superficie tratada con un paño suave.
- Como regla general, use sólo un paño suave humedecido en agua jabonosa.
- La aplicación de ciertos tratamientos de limpieza puede cambiar el tono del acabado de una pieza, por lo tanto, puede ser necesario el tratamiento de toda la pieza.
- En el proceso de limpieza nunca utilice lejía, productos a base de disoluciones de hipoclorito, líquidos hechos con ácidos fuertes, utilizados con frecuencia en la limpieza de suelos y paredes, ni ácido clorhídrico o productos que contengan gasolina.
- Preste especial atención a los componentes de los productos de limpieza, especialmente aquellos específicamente para la limpieza de baños.
- En casos excepcionales, pulir áreas muy específicas y con sumo cuidado. Posteriormente, aplicar un paño suave humedecido en agua jabonosa y secar bien.
- Las marcas impresas salen fácilmente cuando se aplican estos procesos de limpieza. Por lo tanto, cuando sea posible, impedir la aplicación en la parte superior de los logotipos u otras marcas impresas.

### ESPECIFICACIONES DE LIMPIEZA

	¿CON QUÉ?	¿DE QUE MANERA?
<b>LIMPIEZA PERIÓDICA</b>	Jabón líquido o detergente neutro doméstico.  Agua	Limpia con una gamuza suave o esponja y agua caliente.  Eliminar la humedad con un paño seco.  Si el producto se somete a ambientes hostiles, como la sal (cerca del mar), la intensa humedad, cloro (piscinas), etc, se recomienda un tratamiento adicional, además de la limpieza regular, que implica la aplicación de un producto doméstico que contenga de silicio.
<b>SUCIEDAD MEDIA (manchas, huellas dactilares...)</b>	Jabón líquido o detergente neutro doméstico.  Agua  Pulimento líquido o crema para metales, específicos para acero, tales como el fabricado por 3M.	Proceder de la misma manera que con la limpieza periódica. Si usa productos específicos para el hogar, siga las instrucciones del fabricante. Asegurar que los productos son líquidos o en crema. Si usa esprays, aplicar el producto sobre el paño, no directamente sobre la superficie a tratar.
<b>SUCIEDAD ELEVADA (decoloración por agentes atmosféricos)</b>	Si los procedimientos anteriores no proporcionan resultados satisfactorios, el uso, con cuidado, de productos para la limpieza del hogar, desengrasantes o disolventes. Nunca productos diseñados específicamente para el estaño o el cobre, ya que pueden afectar el color del acero. El producto de 3M recomendado anteriormente puede ser útil en estos casos.	Proceder de la misma manera que con la limpieza periódica. Si usa productos específicos para el hogar, siga las instrucciones del fabricante. Asegurar que los productos son líquidos o en crema. Antes de tratar toda la superficie afectada, realizar una prueba en una pequeña área.
<b>DEPÓSITOS MINERALES -CALCIFICACIÓN</b>	Diluir 5% de vinagre blanco en agua.  Productos específicos para el hogar para el tratamiento de depósitos de cal, con base de protector de silicio (que contiene ácido acético o fosfórico).	Proceder de la misma manera que con la limpieza periódica. Si usa productos específicos para el hogar, siga las instrucciones del fabricante. Antes de tratar toda la superficie afectada, realizar una prueba en una pequeña área.
<b>MANCHAS DE OXIDO</b>	Cualquiera de los mencionados anteriormente, con exclusión de los indicados para las manchas de alta resistencia. Puede utilizar "Scotch Brite especial no arañazos para vitrocerámica de 3M"	Pulir suavemente y cuidadosamente usando 3M Scotch Brite en la dirección del grano o de líneas.  NOTA: este método sólo se aplica a los acabados satinados (en bruto pulido), y nunca acabados brillantes (alto brillo).



## ANEXOS

*publicidad en el lugar de venta*

Mediclinics ofrece distintos soportes con producto instalado, con el objetivo de potenciar la oferta en el punto de venta. Expositores realizados en acero y vinilados, para comunicar al cliente las principales bondades del producto expuesto.

### EXPOSITOR - MK0308

Expositor de acero, equipado con las principales referencias en variedad de acabados. Dimensiones: 1980 x 750 x 420 mm



### EXPOSITOR - MK0288

Expositor de acero, equipado con secadora Dualflow plus. Incluye trípticos comunicativos de la máquina. Dimensiones: 1200 x 495 x 360 mm



# ANEXOS

## certificaciones

### GS/UL

- Garantiza que las características técnicas (tensión, potencia, consumo, etc.) declaradas se cumplen.
- Garantiza que el usuario nunca podrá acceder a partes activas del aparato.
- Garantiza que el equipo nunca sufrirá incrementos de temperatura anormales.
- Garantiza que el usuario nunca recibirá descargas eléctricas al tocar partes metálicas accesibles.
- Garantiza que nuestras secadoras de manos están protegidas contra sobretensiones transitorias.
- Garantiza que nuestras máquinas tienen una resistencia a la humedad de IP22, IP23 o incluso IPX4, dependiendo del modelo.
- Garantiza que el riesgo de incendio de nuestros equipos es mínimo.
- Garantiza que las carcasas de nuestros secadores de manos resisten como mínimo una energía de impacto de 0,5 J.



### EMC

- Garantiza que nuestros aparatos no producirán ningún efecto negativo ni daños colaterales a otros dispositivos eléctricos o electrónicos cercanos por emisión de perturbaciones continuas o discontinuas.
- Garantiza que nuestras unidades tienen un funcionamiento adecuado sin ser interferidas por otros dispositivos presentes en el entorno, tanto por vía radiada como a través de la red eléctrica.
- Garantiza que nuestros aparatos tienen un funcionamiento adecuado sin generar interferencias, radiadas o conducidas, que afecten al funcionamiento de otros dispositivos presentes en el entorno.



### BLUE ANGEL

"Blue Angel" es una etiqueta ambiental otorgada por el Gobierno Federal Alemán para la protección del consumidor y el medio ambiente.

Es una certificación evaluada por un jurado independiente y que establece normas muy exigentes. Durante más de 35 años se ha utilizado como una guía para la selección de productos respetuosos con el medio ambiente.

Su objetivo principal es la protección del clima, reducir el consumo de energía y la eliminación de los agentes contaminantes y de los residuos, protegiendo, de esta manera, el medio ambiente.

La etiqueta del medio ambiente "Ángel Azul" para las secadoras de manos se otorga a los productos con las siguientes características:

- Bajo consumo de energía
- Nivel muy alto de secado
- Diseño seguro y reciclable
- No utiliza materiales nocivos para el medio ambiente



### BUILDING GREEN APROVED

El concepto "Building Green Aproved" surge de la necesidad de desarrollar estándares de eficiencia energética y responsabilidad medioambiental. Se centra mayoritariamente en recursos tales como la energía, el agua y los materiales. El objetivo principal de "Building Green Aproved" es obtener la máxima eficiencia de estos recursos.

- Consigue equipos energéticamente eficientes y respetuosos con el medio ambiente.
- Se reduce la factura energética al mismo tiempo también se reducen los impactos negativos para el medio ambiente.
- Ayuda en el diseño y la construcción de edificios y espacios más saludables y productivos para las personas.
- Realiza la eficiencia energética en cualquier tipo de edificio.







### ISO 9001

- Garantiza una orientación 100% al cliente
- Refuerza la confianza entre nuestros clientes, de acuerdo a la capacidad que tiene la empresa para suministrar en forma consistente los productos y/o servicios acordados.
- Posibilita la apertura de nuevos mercados, tanto nacionales como internacionales.
- Mejora nuestra posición competitiva, expresada en un aumento de los ingresos y de la participación en el mercado.
- Aumento de la productividad, originada por mejoras continuas en nuestros procesos internos. Mejora de nuestra organización interna, lograda a través de una comunicación más fluida, con responsabilidades y objetos establecidos.
- Orientación hacia la mejora continua, que nos permite identificar nuevas oportunidades para mejorar los objetivos ya alcanzados.
- Mayor capacidad de respuesta y flexibilidad ante oportunidades cambiantes del mercado.
- Mayor habilidad para crear valor, tanto para la empresa como para sus proveedores y socios estratégicos.
- Mejora de la motivación del personal de nuestra organización, así como una predisposición por su parte hacia el trabajo en equipo.



# ANEXOS

## certificaciones

		CERTIFICADO / SELLO CALIDAD			
		GS	EMC	UL / CSA	BUILDING GREEN
SECADORAS DE MANOS	duaflow® plus				
	machflow®				
	speedflow® plus				
	saniflow®				
	mediflow®				
	optima®				
	junior plus®				
	smartflow®				
SECADOR DE CABELLO	smartflow®				
CAMBIA-PAÑALES	Babymedi®				

> Tabla descriptiva de los productos certificados Mediclinics y entidades que lo respaldan.



**ADA. NORMATIVA DE ACCESIBILIDAD PARA EDIFICIOS E INSTALACIONES**



**UNE 41523. NORMATIVA DE ACCESIBILIDAD EN LA EDIFICACIÓN. ESPACIOS HIGIÉNICOS SANITARIOS**

### ANSI S117.1. ACCESIBILIDAD Y USABILIDAD EN EDIFICIOS E INSTALACIONES

Si se instala correctamente:

- Elimina barreras arquitectónicas y facilita el acceso a las personas con movilidad reducida a cualquier espacio.
- Permite a las personas con movilidad reducida realizar todas las maniobras de aproximación y uso de aparatos dentro de cualquier espacio.
- Diseña productos adaptados a las necesidades específicas de las personas con movilidad reducida.
- Consigue formas y texturas que se adaptan perfectamente a las necesidades de las personas con movilidad reducida.
- Dota a las personas con movilidad reducida de elementos que les permita moverse con seguridad dentro de cualquier espacio.

# ANEXOS

## Medicolor: codificación colores RAL



Para obtener el código del producto Medicolor del color escogido, sume al código genérico un guión y las 4 cifras de dicho color.

Pedido mínimo: 3 unidades de un mismo RAL de cualquier producto Medicolor. No se admitirán devoluciones de producto de color personalizado.

### Ejemplo codificación:

dosificador de jabón + color escogido  
DJ0051 + RAL 3024 = **DJ0051-3024**

### Ejemplo pedido mínimo:

dosificador de jabón + RAL = **DJ0051-3024**  
dispensador de papel toalla + RAL = **DT020-3024**  
papelera + RAL = **PP1022-3024**

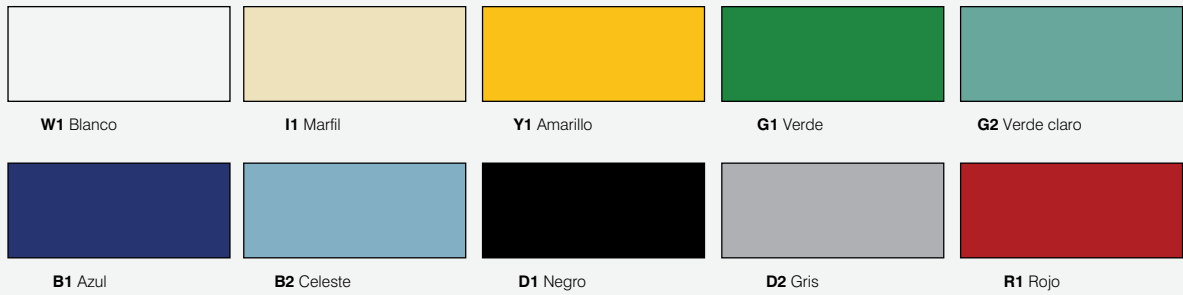
RAL1000	RAL1023	RAL3002	RAL4002	RAL5011	RAL6006	RAL6026	RAL7013	RAL7042	RAL8019
RAL1001	RAL1024	RAL3003	RAL4003	RAL5012	RAL6007	RAL6027	RAL7015	RAL7043	RAL8022
RAL1002	RAL1027	RAL3004	RAL4004	RAL5013	RAL6008	RAL6028	RAL7016	RAL7044	RAL8023
RAL1003	RAL1028	RAL3005	RAL4005	RAL5014	RAL6009	RAL6029	RAL7021	RAL7045	RAL8024
RAL1004	RAL1032	RAL3007	RAL4006	RAL5015	RAL6010	RAL6032	RAL7022	RAL7046	RAL8025
RAL1005	RAL1033	RAL3009	RAL4007	RAL5017	RAL6011	RAL6033	RAL7023	RAL7047	RAL8028
RAL1006	RAL1034	RAL3011	RAL4008	RAL5018	RAL6012	RAL6034	RAL7024	RAL8000	RAL9001
RAL1007	RAL1037	RAL3012	RAL4009	RAL5019	RAL6013	RAL7000	RAL7026	RAL8001	RAL9002
RAL1011	RAL2000	RAL3013	RAL4010	RAL5020	RAL6014	RAL7001	RAL7030	RAL8002	RAL9003
RAL1012	RAL2001	RAL3014	RAL5000	RAL5021	RAL6015	RAL7002	RAL7031	RAL8003	RAL9004
RAL1013	RAL2002	RAL3015	RAL5001	RAL5022	RAL6016	RAL7003	RAL7032	RAL8004	RAL9005
RAL1014	RAL2003	RAL3016	RAL5002	RAL5023	RAL6017	RAL7004	RAL7033	RAL8007	RAL9010
RAL1015	RAL2004	RAL3017	RAL5003	RAL5024	RAL6018	RAL7005	RAL7034	RAL8008	RAL9011
RAL1016	RAL2008	RAL3018	RAL5004	RAL6000	RAL6019	RAL7006	RAL7035	RAL8011	RAL9016
RAL1017	RAL2010	RAL3020	RAL5005	RAL60001	RAL6020	RAL7008	RAL7036	RAL8012	RAL9017
RAL1018	RAL2011	RAL3022	RAL5007	RAL6002	RAL6021	RAL7009	RAL7037	RAL8014	RAL9018
RAL1019	RAL2012	RAL3027	RAL5008	RAL6003	RAL6022	RAL7010	RAL7038	RAL8015	
RAL1020	RAL3000	RAL3031	RAL5009	RAL6004	RAL6024	RAL7011	RAL7039	RAL8016	
RAL1021	RAL3001	RAL4001	RAL5010	RAL6005	RAL6025	RAL7012	RAL7040	RAL8017	

\* **IMPORTANTE:** Los colores deben considerarse una aproximación al estar sujetos al proceso de impresión, por lo que recomendamos comprobar los colores en una tabla original RAL.

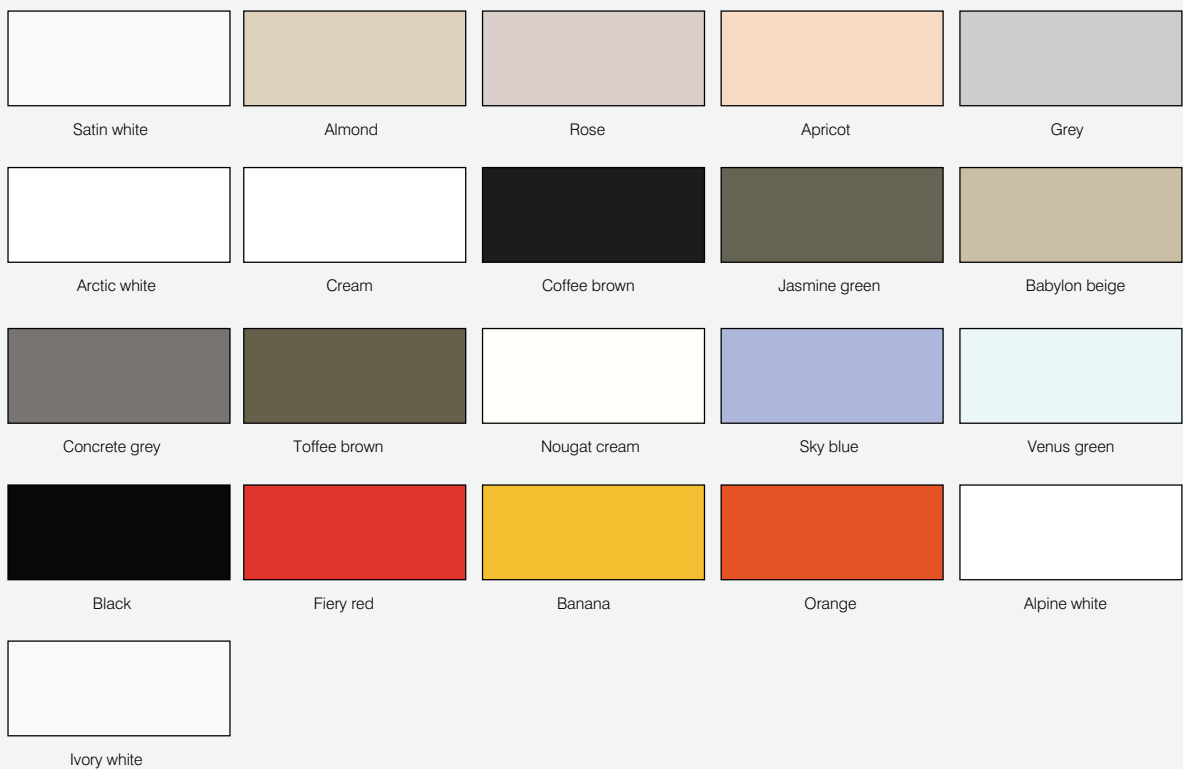


## COLORES

### BARRAS, ASIENTOS Y ACCESORIOS DE BAÑO TUBOCOLOR, URBAN PEOPLE Y MEDINYLON



### LAVAMANOS MIDIOPLAN



✳ **IMPORTANTE:** Los colores deben considerarse una aproximación al estar sujetos al proceso de impresión, por lo que recomendamos comprobar los colores en una tabla original RAL / LG Hi Macs.

# ANEXOS

## mapa delegaciones comerciales / representantes

	ÁREA	TELÉFONO	FAX	MAIL
1	A CORUÑA, PONTEVEDRA, LUGO, ORENSE	981 141 808	981 141 899	f.moreira@cgac.es
2	ASTURIAS / LEÓN	985 131 223	985 338 953	servilider@servilider.com
3	CANTABRIA	942 585 640	942 585 639	info@bravonorte.es
4	ÁLAVA, GUIPUZCOA, VIZCAYA	944 530 661	944 530 058	info@dicoban.com
5	NAVARRA	915 178 566	915 177 105	madrid@mediclinics.com
6	ZARAGOZA, LA RIOJA, SORIA, TERUEL, HUESCA	976 276 985	976 381 155	vsrepresentaciones@spatolisano.com
7	TARRAGONA, BARCELONA, ANDORRA, LLEIDA	934 464 710	933 481 039	info@mediclinics.com
8	GIRONA	972 678 787	972 507 191	repburgas@burgas.es
9	VALLADOLID, ZAMORA, PALENCIA, SALAMANCA	983 401 412	983 401 794	comercial@riostapia.es
10	BURGOS	947 481 288	947 486 165	exclusivasmargonsl@gmail.com
11	MADRID	915 178 566	915 177 105	madrid@mediclinics.com
12	ÁVILA, SEGOVIA, GUADALAJARA, CUENCA	649 437 638	917 903 905	daniel@delacuadrarepresentaciones.es
13	VALENCIA, ALBACETE, CASTELLON	963 789 107	963 578 625	info@representacionescosta.com
14	ISLAS BALEARES	609 260 984	971 454 858	jvidal@representacions.net
15	CÁCERES, BADAJOZ	924 330 051	924 387 000	jdiez@pedrodiez.com
16	TOLEDO, CIUDAD REAL	659 910 689	925 257 074	eduardo@eduardoarroyo.e.telefonica.net
17	ALICANTE	966 100 560	965 985 913	info@puertoydiaz.com
18	SEVILLA, HUELVA, CADIZ, CÓRDOBA, CEUTA	954 351 221	954 356 189	info@fernandopl.es
19	JAÉN	619 421 314	953 275 988	jjmolinos@yahoo.es
20	MURCIA	968 269 175	968 340 426	torrano@antoniomaiquezsl.e.telefonica.net
21	MÁLAGA, MELILLA	952 348 932	952 326 383	oliva@repreoliva.com
22	GRANADA, ALMERÍA	958 282 070	958 806 091	r.sevilla@rafaelsevilla.es
23	ISLAS CANARIAS	928 621 206	928 602 497	cramos@ayalaehijo.net

### Recambios y reparaciones

**Casanova, 93, pral. 2º**

**E-08011 Barcelona**

**Telf.: +34 934 516 009**

**Fax: +34 934 516 367**

**sca@mediclinics.com**

# ANEXOS

mapa delegaciones comerciales / representantes



# ANEXOS

## *condiciones generales venta*

### **PEDIDOS**

Todos los pedidos se entenderán como compra en firme.

### **CONDICIONES DE ENVÍO PARA LA PENÍNSULA**

Todos los pedidos superiores a un importe neto de 250 euros se enviarán a portes pagados. Los portes correspondientes a pedidos que se soliciten urgentes y/o requieran de una agencia distinta a la que Mediclinics, S.A. tenga contratada, correrán por cuenta del cliente.

### **RECEPCIÓN**

Se recomienda verificar el número de bultos recibidos y el buen estado del embalaje. Cualquier anomalía debe ser comunicada de inmediato al transportista, haciéndola constar en el albarán de entrega.

### **PLAZOS DE ENTREGA**

Los plazos de entrega son orientativos y pueden variar según incidencias imprevistas.

### **PRECIOS**

Los precios están expresados en Euros y no incluyen el IVA, IGIC u otros impuestos. Precios válidos para el territorio español. A los artículos Mediclinics se les aplicará una tasa en concepto de IVA vigente en el momento de formalizar el pedido; a excepción de los productos que, por su configuración objetiva, se destinen esencial o principalmente a suplir deficiencias del hombre, donde se aplicará un IVA reducido de acuerdo con lo establecido en el artículo 91, apartado 1, número 6ª de la Ley 37/1992. Los precios no incluyen la instalación del producto ni su puesta en marcha.

### **GARANTÍA**

Conforme a la legislación vigente y validación por el personal técnico de Mediclinics S.A.

### **DEVOLUCIONES**

Previa autorización por parte de Mediclinics solo se admitirán devoluciones de producto en buen estado del embalaje original, que no haya sido instalado ni manipulado, y en un plazo no superior a 15 días desde la fecha de entrega. Transcurrido ese periodo Mediclinics S.A se reserva el derecho a no aceptar devoluciones del producto.

Los portes en las devoluciones de material, por causas ajenas y no imputables a Mediclinics S.A. correrán por cargo y cuenta del cliente. En el mismo caso, los abonos por devoluciones tendrán un demérito del 15%.

No se admitirán devoluciones de producto de la serie Medicolor o productos especiales.

### **CATÁLOGO DE PRODUCTO Y TARIFA**

El presente catálogo-tarifa Nº 25, sustituye cualquier tarifa y oferta anterior.

Validez desde el 15 de febrero de 2017.

Mediclinics, S.A debido a la política de mejora continua en sus productos, se reserva el derecho a cualquier anulación, cambio, o modificación de lo publicado en esta tarifa. Las descripciones, medidas y fotografías del presente catálogo deberán entenderse como orientativas a nivel informativo.

Mediclinics, S.A. pone a su disposición información técnica actualizada de todos sus productos en su página web: [www.mediclinics.com](http://www.mediclinics.com)

### **ACEPTACIÓN**

El hecho de cursar un pedido a Mediclinics. S.A implica la aceptación de las condiciones generales de venta.

Enero 2017





**L  
B**

## **LISTA DE PRODUCTOS**

*lista en orden alfabético para que  
su búsqueda resulte más sencilla*

# ÍNDICE DE PRODUCTOS

CÓDIGO	DESCRIPCIÓN	PÁG.
<b>2A00-10</b>	Dispensador de papel toalla 600-800 u. C/Z encastrado	<b>124</b>
<b>2A01</b>	Dispensador de papel toalla rollo Ø200 mm encastrado	<b>125</b>
<b>2A01-11</b>	Dispensador de papel toalla rollo Ø200 mm	<b>125</b>
<b>2A02</b>	Dispensador de papel toalla rollo Ø200 mm automático encastrado	<b>126</b>
<b>2A02-11</b>	Dispensador de papel toalla rollo Ø200 mm automático	<b>126</b>
<b>2A05-10</b>	Unidad combinada con disp. papel toalla+papelera 45,5L semiempotrable	<b>156</b>
<b>2A05-11</b>	Unidad combinada con disp. papel toalla+papelera 45,5L.	<b>156</b>
<b>2A10-11</b>	Dispensador de papel toalla 400-500 u. C/Z	<b>122</b>
<b>2A15-1136</b>	Unidad combinada disp. rollo papel+papelera 79L.	<b>158</b>
<b>2A15-36</b>	Unidad combinada disp. rollo papel+papelera 79L. empotrable	<b>158</b>
<b>2A25-1136</b>	Unidad combinada disp. automático rollo papel+papelera 79L.	<b>158</b>
<b>2A25-36</b>	Unidad combinada disp. automático rollo papel+papelera 79L. empotrable.	<b>158</b>
<b>3A05</b>	Papelera abierta 45L empotrable	<b>141</b>
<b>3A05-10</b>	Papelera abierta 45L semiempotrable	<b>141</b>
<b>3A05-11</b>	Papelera abierta 45L	<b>140</b>
<b>4A00</b>	Contenedor higiene.femenina 6L empotrable	<b>143</b>
<b>4A00-10</b>	Contenedor higiene.femenina 6L semiempotrable	<b>143</b>
<b>4A10-11</b>	Contenedor higiene femenina 6 L.	<b>142</b>
<b>4ABJCS01</b>	Apoyabrazos abatible, 460 mm de longitud	<b>222</b>
<b>4FAUHS02</b>	Asiento abatible con apoyo a suelo	<b>227</b>
<b>5A00</b>	Dispensador papel higiénico estándar 2 rollos encastrado	<b>110</b>
<b>5A10</b>	Dispensador papel higiénico estándar 2 rollos	<b>110</b>
<b>5A40-11</b>	Dispensador cubreasientos inodoro	<b>111</b>
<b>6A00-11</b>	Dosificador de jabón de superficie automático 0,8L jabón líquido	<b>80</b>
<b>740-1630</b>	Espejo fijo inclinado 762x406 mm	<b>231</b>
<b>782 16x24</b>	Espejo basculante 610x406 mm	<b>232</b>
<b>9391005SMD</b>	Eje opcional para adaptar papel higiénico industrial	<b>106</b>
<b>AC0083C</b>	Dispensador pañuelos Medicrom	<b>182</b>
<b>AC0780C</b>	Repisa Medicrom	<b>182</b>
<b>AC0950C</b>	Manillón toallero 305 mm Medicrom	<b>180</b>
<b>AC0956C</b>	Manillón Medicrom	<b>181</b>
<b>AC0957C</b>	Manillón con jabonera Medicrom	<b>181</b>
<b>AC0959C</b>	Estante para toallas con barra Medicrom	<b>180</b>
<b>AC0961C</b>	Toallero Medicrom	<b>180</b>
<b>AC0962C</b>	Jabonera Medicrom	<b>182</b>
<b>AC0963C</b>	Jabonera Medicrom	<b>182</b>
<b>AC0964C</b>	Jabonera triangular rejilla Medicrom	<b>182</b>
<b>AC0966C</b>	Percha Medicrom	<b>183</b>
<b>AC0967C</b>	Portarrollos con tapa Medicrom	<b>183</b>
<b>AC0970C</b>	Portarrollos de reserva Medicrom	<b>183</b>

CÓDIGO	DESCRIPCIÓN	PÁG.
<b>AC0973C</b>	Manillón toallero 655 mm Medicrom	<b>180</b>
<b>AC0974C</b>	Manillón toallero 530 mm Medicrom	<b>180</b>
<b>AC0978C</b>	Toallero Ø200 mm Medicrom	<b>181</b>
<b>AC0979C</b>	Toallero Ø170 mm Medicrom	<b>181</b>
<b>ADVOCATE</b>	Encimera de baño con dosificador de jabón y secado de manos	<b>160</b> <b>161</b>
<b>AI0010C</b>	Percha Medinox	<b>171</b>
<b>AI0010CS</b>	Percha Medinox	<b>171</b>
<b>AI0020C</b>	Toallero Medinox	<b>167</b>
<b>AI0020CS</b>	Toallero Medinox	<b>167</b>
<b>AI0030C</b>	Toallero doble Medinox	<b>167</b>
<b>AI0030CS</b>	Toallero doble Medinox	<b>167</b>
<b>AI0033C</b>	Percha Medisteel	<b>176</b>
<b>AI0033CS</b>	Percha Medisteel	<b>176</b>
<b>AI0034CS</b>	Percha Medicolor	<b>178</b>
<b>AI0036C</b>	Percha doble Medisteel	<b>176</b>
<b>AI0036CS</b>	Percha doble Medisteel	<b>176</b>
<b>AI0040C</b>	Estante para toallas con barra Medinox	<b>167</b>
<b>AI0040CS</b>	Estante para toallas con barra Medinox	<b>167</b>
<b>AI0050C</b>	Jabonera Medinox	<b>169</b>
<b>AI0050CS</b>	Jabonera Medinox	<b>169</b>
<b>AI0060C</b>	Repisa Medinox	<b>168</b>
<b>AI0060CS</b>	Repisa Medinox	<b>168</b>
<b>AI0070C</b>	Portarrollos Medinox	<b>170</b>
<b>AI0070CS</b>	Portarrollos Medinox	<b>170</b>
<b>AI0080C</b>	Portarrollos con tapa Medinox	<b>170</b>
<b>AI0080CS</b>	Portarrollos con tapa Medinox	<b>170</b>
<b>AI0090C</b>	Toallero Medinox	<b>168</b>
<b>AI0090CS</b>	Toallero Medinox	<b>168</b>
<b>AI0100C</b>	Portarrollos de reserva Medinox	<b>170</b>
<b>AI0100CS</b>	Portarrollos de reserva Medinox	<b>170</b>
<b>AI0110C</b>	Toallero Medinox	<b>168</b>
<b>AI0110CS</b>	Toallero Medinox	<b>168</b>
<b>AI0113C</b>	Portarrollos Medisteel	<b>175</b>
<b>AI0113CS</b>	Portarrollos Medisteel	<b>175</b>
<b>AI0115C</b>	Toallero Medisteel	<b>172</b>
<b>AI0115CS</b>	Toallero Medisteel	<b>172</b>
<b>AI0118C</b>	Jabonera Medisteel	<b>173</b>
<b>AI0118CS</b>	Jabonera Medisteel	<b>173</b>
<b>AI0129C</b>	Portarrollos con tapa Medisteel	<b>175</b>
<b>AI0129CS</b>	Portarrollos con tapa Medisteel	<b>175</b>

# ÍNDICE DE PRODUCTOS

CÓDIGO	DESCRIPCIÓN	PÁG.
<b>AI0130</b>	Portarrollos con tapa Medicolor	<b>178</b>
<b>AI0130CS</b>	Portarrollos con tapa Medicolor	<b>178</b>
<b>AI0130RAL</b>	Portarrollos con tapa Medicolor	<b>178</b>
<b>AI0140C</b>	Jabonera rejilla Medinox	<b>169</b>
<b>AI0140CS</b>	Jabonera rejilla Medinox	<b>169</b>
<b>AI0160C</b>	Jabonera rejilla Medinox	<b>169</b>
<b>AI0160CS</b>	Jabonera rejilla Medinox	<b>169</b>
<b>AI0170C</b>	Espejo aumento Medisteel	<b>177</b>
<b>AI0184C</b>	Toallero Medisteel	<b>172</b>
<b>AI0184CS</b>	Toallero Medisteel	<b>172</b>
<b>AI0310C</b>	Portarrollos con tapa Medisteel	<b>174</b>
<b>AI0310CS</b>	Portarrollos con tapa Medisteel	<b>174</b>
<b>AI0320C</b>	Portarrollos doble con tapa Medisteel	<b>174</b>
<b>AI0320CS</b>	Portarrollos doble con tapa Medisteel	<b>174</b>
<b>AI0710C</b>	Repisa para toallas con barra Medisteel	<b>172</b>
<b>AI0710CS</b>	Repisa para toallas con barra Medisteel	<b>172</b>
<b>AI0720C</b>	Repisa Medisteel	<b>173</b>
<b>AI0720CS</b>	Repisa Medisteel	<b>173</b>
<b>AI0900</b>	Dispensador bolsas higienicas	<b>115</b>
<b>AI0900CS</b>	Dispensador bolsas higienicas	<b>115</b>
<b>AI0900RAL</b>	Dispensador bolsas higienicas	<b>115</b>
<b>AI0910C</b>	Tendedero retráctil Medisteel	<b>177</b>
<b>AI0920C</b>	Dispensador bolsas higienicas	<b>115</b>
<b>AI0920CS</b>	Dispensador bolsas higienicas	<b>115</b>
<b>AI0968C</b>	Portarrollos de reserva Medisteel	<b>175</b>
<b>AI0968CS</b>	Portarrollos de reserva Medisteel	<b>175</b>
<b>AI0969</b>	Portarrollos de reserva Medicolor	<b>178</b>
<b>AI0969CS</b>	Portarrollos de reserva Medicolor	<b>178</b>
<b>AI0969RAL</b>	Portarrollos de reserva Medicolor	<b>178</b>
<b>AI0985C</b>	Dispensador pañuelos Medisteel	<b>173</b>
<b>AI0985CS</b>	Dispensador pañuelos Medisteel	<b>173</b>
<b>AIE310C</b>	Portarrollos empotrable Medisteel	<b>174</b>
<b>AIE310CS</b>	Portarrollos empotrable Medisteel	<b>174</b>
<b>AIE320C</b>	Portarrollos doble con tapa empotrable Medisteel	<b>174</b>
<b>AIE320CS</b>	Portarrollos doble con tapa empotrable Medisteel	<b>174</b>
<b>AM0100</b>	Asiento abatible con apoyo a pared	<b>225</b>
<b>AM0201C</b>	Asiento abatible acero inox brillante	<b>225</b>
<b>AM0201CS</b>	Asiento abatible acero inox satinado	<b>225</b>
<b>AM0251C</b>	Asiento abatible con apoyo a suelo	<b>227</b>
<b>AM0251CS</b>	Asiento abatible con apoyo a suelo	<b>227</b>

CÓDIGO	DESCRIPCIÓN	PÁG.
<b>AM0500</b>	Asiento reversible, abatible con apoyo a pared	<b>225</b>
<b>B40CAO02</b>	Inodoro suspendido con abertura	<b>239</b>
<b>B40CBC11</b> <b>B40CBC12</b>	Inodoro alto 500 mm	<b>236</b>
<b>B40CBO06</b>	Inodoro alto 500 mm con abertura. Desagüe vertical	<b>237</b>
<b>B40CBO07</b>	Inodoro alto 500 mm con abertura. Desagüe horizontal	<b>237</b>
<b>B40CMS06-285</b>	Lavamanos ergonómico porcelana	<b>234</b>
<b>B40CPS01</b>	Plato de ducha 900x900 mm	<b>235</b>
<b>B40CPS02</b>	Plato de ducha 800x800 mm	<b>235</b>
<b>B41DAS02 -285</b>	Mecanismo manual de inclinación para B40CMS06-285	<b>234</b>
<b>B41DAS05 -285</b>	Mecanismo manual de inclinación para B40CMS06-285	<b>234</b>
<b>B41DAS09</b>	Mecanismo manual de inclinación para B40CMS06-285	<b>234</b>
<b>B41DCS01</b>	Escuadra sujeción fija para B40CMS06-285	<b>234</b>
<b>B41DDS01</b>	Escuadra de montaje para B40CAO02	<b>239</b>
<b>B41DDS02</b>	Sistema fijación mural para B42CCO01	<b>240</b>
<b>B41DDS06</b>	Anclaje fijación	<b>252</b>
<b>B41DEC35</b>	Asiento con tapa para B40CBC11 - B40CBC12	<b>236</b>
<b>B41DEO01</b>	Asiento con tapa y abertura para B42CDO01/2 Y B42CCO01	<b>238</b> <b>240</b>
<b>B41DEO12</b>	Asiento elevador abierto	<b>241</b>
<b>B41DEO24</b>	Asiento elevador abierto tapa	<b>241</b>
<b>B41DEO25</b>	Asiento con tapa y abertura para B40CBO06/7	<b>237</b>
<b>B41DEO26W1</b>	Asiento con tapa y abertura para B40CAO02	<b>239</b>
<b>B41DEO32</b>	Asiento elevador	<b>241</b>
<b>B41DEO33</b>	Asiento elevador con tapa	<b>241</b>
<b>B41DES01W1</b>	Asiento con tapa para B44CBS01/2	<b>250</b> <b>251</b>
<b>B42CCO01</b>	Inodoro suspendido 390 mm con abertura	<b>240</b>
<b>B42CDO01</b>	Inodoro alto 500 mm con abertura, desagüe vertical	<b>238</b>
<b>B42CDO02</b>	Inodoro alto con abertura 450 mm, desagüe vertical	<b>238</b>
<b>B42CRS01</b>	Cisterna para B42CDO01/2	<b>238</b>
<b>B42CRS02</b>	Cisterna para B42CCO01	<b>240</b>
<b>B44CAS01</b>	Inodoro infantil suspendido	<b>250</b>
<b>B44CBS01</b>	Inodoro infantil 295mm desagüe vertical	<b>252</b>
<b>B44CBS02</b>	Inodoro infantil 295mm desagüe horizontal	<b>252</b>
<b>B44CMS01</b>	Lavamanos infantil en porcelana	<b>249</b>
<b>B44CNM15</b>	Lavamanos mural doble piedra acrílica 1800x231 mm	<b>249</b>
<b>B44CQS01</b>	Pies soporte patas lavamanos B44CMS01	<b>249</b>
<b>B46CM-M16W3</b> <b>B46TL-M48W3</b>	Lavamanos ergonómico en piedra acrílica	<b>234</b>
<b>B46TL-M61W3</b>	Lavamanos mural Midioplan	<b>188</b>
<b>BA0130</b>	Barra ángulo 130º Mediepoxi	<b>205</b>
<b>BA0130C</b>	Barra ángulo 130º Medinox brillante	<b>196</b>

**PRODUCTO NUEVO**



# ÍNDICE DE PRODUCTOS

CÓDIGO	DESCRIPCIÓN	PÁG.
<b>BA0130CS</b>	Barra ángulo 130º Medinox satinado	<b>201</b>
<b>BAD090</b>	Barra ángulo 90º Mediepoxi	<b>202</b>
<b>BAD090C</b>	Barra ángulo 90º Medinox brillante	<b>193</b>
<b>BAD090CS</b>	Barra ángulo 90º Medinox satinado	<b>197</b>
<b>BAI090</b>	Barra ángulo 90º Mediepoxi	<b>202</b>
<b>BAI090C</b>	Barra ángulo 90º Medinox brillante	<b>193</b>
<b>BAI090CS</b>	Barra ángulo 90º Medinox satinado	<b>197</b>
<b>BD0700</b>	Barra ángulo 2 paredes Mediepoxi	<b>205</b>
<b>BD0700C</b>	Barra ángulo 2 paredes Medinox brillante	<b>196</b>
<b>BD0700CS</b>	Barra ángulo 2 paredes Medinox satinado	<b>201</b>
<b>BFD600</b>	Barra pared 3 puntos anclaje Mediepoxi	<b>204</b>
<b>BFD600C</b>	Barra pared 3 puntos anclaje Medinox brillante	<b>196</b>
<b>BFD600CS</b>	Barra pared 3 puntos anclaje Medinox satinado	<b>200</b>
<b>BFI600</b>	Barra pared 3 puntos anclaje Mediepoxi	<b>204</b>
<b>BFI600C</b>	Barra pared 3 puntos anclaje Medinox brillante	<b>196</b>
<b>BFI600CS</b>	Barra pared 3 puntos anclaje Medinox satinado	<b>200</b>
<b>BG0089CS</b>	Barra abatible horizontal Medinox satinado	<b>199</b>
<b>BG0800</b>	Barra abatible vertical Mediepoxi	<b>203</b>
<b>BG0800C</b>	Barra abatible vertical Medinox brillante	<b>194</b>
<b>BG0800CS</b>	Barra abatible vertical Medinox satinado	<b>198</b>
<b>BG0850</b>	Barra abatible vertical Mediepoxi	<b>203</b>
<b>BG0850CS</b>	Barra abatible vertical Medinox satinado	<b>198</b>
<b>BG0900CS</b>	Barra abatible vertical 3 posiciones Medinox satinado	<b>198</b>
<b>BGA0820</b>	Barra abatible vertical con apoyo Mediepoxi	<b>203</b>
<b>BGA0820C</b>	Barra abatible vertical con apoyo Medinox brillante	<b>194</b>
<b>BGA0820CS</b>	Barra abatible vertical con apoyo Medinox satinado	<b>199</b>
<b>BGC710</b>	Barra abatible vertical con columna Mediepoxi	<b>203</b>
<b>BGC710C</b>	Barra abatible vertical con columna Medinox brillante	<b>194</b>
<b>BGC710CS</b>	Barra abatible vertical con columna Medinox satinado	<b>198</b>
<b>BR0300</b>	Barra recta 390 mm Mediepoxi	<b>202</b>
<b>BR0300C</b>	Barra recta 387 mm Medinox brillante	<b>193</b>
<b>BR0300CS</b>	Barra recta 387 mm Medinox satinado	<b>197</b>
<b>BR0400</b>	Barra recta 540 mm Mediepoxi	<b>202</b>
<b>BR0400C</b>	Barra recta 537 mm Medinox brillante	<b>193</b>
<b>BR0400CS</b>	Barra recta 537 mm Medinox satinado	<b>197</b>
<b>BR0600</b>	Barra recta 695 mm Mediepoxi	<b>202</b>
<b>BR0600C</b>	Barra recta 692 mm Medinox brillante	<b>193</b>
<b>BR0600CS</b>	Barra recta 692 mm Medinox satinado	<b>197</b>
<b>BR0750</b>	Barra recta 845 mm Mediepoxi	<b>202</b>
<b>BR0750C</b>	Barra recta 842 mm Medinox brillante	<b>193</b>

CÓDIGO	DESCRIPCIÓN	PÁG.
<b>BR0750CS</b>	Barra recta 842 mm Medinox satinado	<b>197</b>
<b>BR0900</b>	Barra recta 1000 mm Mediepoxi	<b>202</b>
<b>BR0900C</b>	Barra recta 997 mm Medinox brillante	<b>193</b>
<b>BR0900CS</b>	Barra recta 997 mm Medinox satinado	<b>197</b>
<b>BR1200C</b>	Barra recta 1200 mm Medinox brillante	<b>193</b>
<b>BR1200CS</b>	Barra recta 1200 mm Medinox satinado	<b>197</b>
<b>BS0010</b>	Barra pared-suelo empotrable Mediepoxi	<b>204</b>
<b>BS0010C</b>	Barra pared-suelo empotrable Medinox brillante	<b>195</b>
<b>BS0010CS</b>	Barra pared-suelo empotrable Medinox satinado	<b>200</b>
<b>BSD020C</b>	Barra pared-suelo Medinox brillante	<b>195</b>
<b>BSD020CS</b>	Barra pared-suelo Medinox satinado	<b>199</b>
<b>BSI020C</b>	Barra pared-suelo Medinox brillante	<b>195</b>
<b>BSI020CS</b>	Barra pared-suelo Medinox satinado	<b>199</b>
<b>BTD090CS</b>	Barra ángulo 2 paredes Medinox satinado	<b>201</b>
<b>BTI090CS</b>	Barra ángulo 2 paredes Medinox satinado	<b>201</b>
<b>CN0010</b>	Recambio sabanitas Koala	<b>249</b>
<b>CN0020</b>	Recambio sabanitas higiénicas Babymedi	<b>247</b> <b>248</b>
<b>CP0016H</b>	Cambiapañales Babymedi horizontal	<b>247</b>
<b>CP0016HCS</b>	Cambiapañales Babymedi horizontal	<b>247</b>
<b>CP0016V</b>	Cambiapañales Babymedi vertical	<b>248</b>
<b>CP0016VCS</b>	Cambiapañales Babymedi vertical	<b>248</b>
<b>DBH100</b>	Dispensador bolsas higienicas 50 uds	<b>114</b>
<b>DBH100C</b>	Dispensador bolsas higienicas 50 uds	<b>114</b>
<b>DBH100CS</b>	Dispensador bolsas higienicas 50 uds	<b>114</b>
<b>DCA100CS</b>	Dispensador cubreasientos inodoro	<b>111</b>
<b>DJ0010F</b>	Dosificador de jabón de superficie pulsador 1,1 L jabón líquido	<b>86</b>
<b>DJ0020F</b>	Dosificador de jabón de superficie pulsador 1,1 L jabón líquido	<b>86</b>
<b>DJ0031</b>	Dosificador de jabón de superficie pulsador 1,5 L jabón líquido	<b>82</b>
<b>DJ0031B</b>	Dosificador de jabón de superficie pulsador 1,5 L jabón líquido	<b>82</b>
<b>DJ0031C</b>	Dosificador de jabón de superficie pulsador 1,5 L jabón líquido	<b>82</b>
<b>DJ0031CS</b>	Dosificador de jabón de superficie pulsador 1,5 L jabón líquido	<b>82</b>
<b>DJ0037A</b>	Dosificador de jabón de superficie automático 1 L jabón líquido	<b>79</b>
<b>DJ0037AB</b>	Dosificador de jabón de superficie automático 1 L jabón líquido	<b>79</b>
<b>DJ0037AC</b>	Dosificador de jabón de superficie automático 1 L jabón líquido	<b>79</b>
<b>DJ0037ACS</b>	Dosificador de jabón de superficie automático 1 L jabón líquido	<b>79</b>
<b>DJ0053</b>	Dosificador de jabón superficie palanca 3 L jabón líquido	<b>89</b>
<b>DJ0053CS</b>	Dosificador de jabón superficie palanca 3 L jabón líquido	<b>89</b>
<b>DJ0053RAL</b>	Dosificador de jabón superficie palanca 3 L jabón líquido	<b>89</b>
<b>DJ0054</b>	Dosificador de jabón superficie palanca 0,6 L jabón spray	<b>92</b>
<b>DJ0054CS</b>	Dosificador de jabón superficie palanca 0,6 L jabón spray	<b>92</b>

**PRODUCTO NUEVO**



# ÍNDICE DE PRODUCTOS

CÓDIGO	DESCRIPCIÓN	PÁG.
DJ0054RAL	Dosificador de jabón superficie palanca 0,6 L jabón spray	92
DJ0056	Dosificador de jabón superficie palanca 0,5 L jabón spray	92
DJ0057	Dosificador de jabón superficie palanca 1,1 L jabón spray	92
DJ0061	Dosificador de jabón superficie palanca 0,6 L jabón líquido	90
DJ0061CS	Dosificador de jabón superficie palanca 0,6 L jabón líquido	90
DJ0061RAL	Dosificador de jabón superficie palanca 0,6 L jabón líquido	90
DJ0062	Dosificador de jabón superficie palanca 1,2 L jabón líquido	90
DJ0062CS	Dosificador de jabón superficie palanca 1,2 L jabón líquido	90
DJ0062RAL	Dosificador de jabón superficie palanca 1,2 L jabón líquido	90
DJ0080ACS	Dosificador de jabón de superficie automático 1,2 L jabón líquido	80
DJ0090C	Dosificador de jabón de superficie pulsador 0,3 L jabón líquido	85
DJ0090CS	Dosificador de jabón de superficie pulsador 0,3 L jabón líquido	85
DJ0092C	Dosificador de jabón de superficie pulsador 0,3 L jabón líquido	85
DJ0092CS	Dosificador de jabón de superficie pulsador 0,3 L jabón líquido	85
DJ0110C	Dosificador de jabón de superficie pulsador 0,35 L jabón líquido	85
DJ0111C	Dosificador de jabón de superficie pulsador 1,1 L jabón líquido	84
DJ0111CS	Dosificador de jabón de superficie pulsador 1,1 L jabón líquido	84
DJ0112C	Dosificador de jabón de superficie pulsador 1,1 L jabón líquido	84
DJ0112CS	Dosificador de jabón de superficie pulsador 1,1 L jabón líquido	84
DJ0115C	Dosificador de jabón de superficie pulsador 1,3 L jabón líquido	83
DJ0115CS	Dosificador de jabón de superficie pulsador 1,3 L jabón líquido	83
DJ0120C	Dosificador de jabón empotrado en encimera 0,48 L, jabón líquido	94
DJ0121C	Dosificador de jabón empotrado en encimera 0,48 L, jabón líquido	94
DJ0160AS	Dosificador de jabón de superficie automático 0,8 L jabón líquido	81
DJ0252AC	Dosificador de jabón empotrado en encimera automático 1,6 L jabón líquido	81
DJ0515F	Dosificador de jabón de superficie pulsador 1,2 L jabón líquido	86
DJ0523	Dosificador de jabón de superficie pulsador 1 L jabón líquido	87
DJ0561F	Dosificador de jabón de superficie pulsador 0,35 L jabón líquido	87
DJ0563F	Dosificador de jabón de superficie pulsador 1,2 L jabón líquido	87
DJE0010CS	Dosificador de jabón empotrado pulsador 1,4 L jabón líquido	93
DJF0032	Dosificador de jabón de superficie pulsador 1,5 L jabón espuma	82
DJF0032B	Dosificador de jabón de superficie pulsador 1,5 L jabón espuma	82
DJF0032C	Dosificador de jabón de superficie pulsador 1,5 L jabón espuma	82
DJF0032CS	Dosificador de jabón de superficie pulsador 1,5 L jabón espuma	82
DJF0038A	Dosificador de jabón de superficie automático 1 L jabón espuma	79
DJF0038AB	Dosificador de jabón de superficie automático 1 L jabón espuma	79
DJF0038AC	Dosificador de jabón de superficie automático 1 L jabón espuma	79
DJF0038ACS	Dosificador de jabón de superficie automático 1 L jabón espuma	79
DJF051	Dosificador de jabón superficie palanca 0,6 L jabón espuma	91
DJF051CS	Dosificador de jabón superficie palanca 0,6 L jabón espuma	91

CÓDIGO	DESCRIPCIÓN	PÁG.
DJF051RAL	Dosificador de jabón superficie palanca 0,6 L jabón espuma	91
DJF052	Dosificador de jabón superficie palanca 1,2 L jabón espuma	91
DJF052CS	Dosificador de jabón superficie palanca 1,2 L jabón espuma	91
DJF052RAL	Dosificador de jabón superficie palanca 1,2 L jabón espuma	91
DJF080ACS	Dosificador de jabón de superficie automático 1,2 L jabón espuma	80
DJFP035	Dosificador de jabón superficie palanca 1,5 L jabón espuma	88
DJFP035B	Dosificador de jabón superficie palanca 1,5 L jabón espuma	88
DJFP035C	Dosificador de jabón superficie palanca 1,5 L jabón espuma	88
DJFP035CS	Dosificador de jabón superficie palanca 1,5 L jabón espuma	88
DJP0034	Dosificador de jabón superficie palanca 1,5 L jabón líquido	88
DJP0034B	Dosificador de jabón superficie palanca 1,5 L jabón líquido	88
DJP0034C	Dosificador de jabón superficie palanca 1,5 L jabón líquido	88
DJP0034CS	Dosificador de jabón superficie palanca 1,5 L jabón líquido	88
DJS0033	Dosificador de jabón de superficie pulsador 1,5 L jabón espray	82
DJS0033B	Dosificador de jabón de superficie pulsador 1,5 L jabón espray	82
DJS0033C	Dosificador de jabón de superficie pulsador 1,5 L jabón espray	82
DJS0033CS	Dosificador de jabón de superficie pulsador 1,5 L jabón espray	82
DJSP036	Dosificador de jabón superficie palanca 1,5 L jabón espray	88
DJSP036B	Dosificador de jabón superficie palanca 1,5 L jabón espray	88
DJSP036C	Dosificador de jabón superficie palanca 1,5 L jabón espray	88
DJSP036CS	Dosificador de jabón superficie palanca 1,5 L jabón espray	88
DJT118	Dosificador de jabón empotrado en encimera 0,95 L, jabón líquido	94
DT0200	Dispensador papel higiénico 600-1000 toallitas higiénicas	112
DT0200CS	Dispensador papel higiénico 600-1000 toallitas higiénicas	112
DT0200RAL	Dispensador papel higiénico 600-1000 toallitas higiénicas	112
DT0201	Dispensador de papel bobina Ø200mm	129
DT0201CS	Dispensador de papel bobina Ø200mm	129
DT0201RAL	Dispensador de papel bobina Ø200mm	129
DT0202	Dispensador de papel toalla 200-400 u. C/Z	123
DT0202CS	Dispensador de papel toalla 200-400 u. C/Z	123
DT0202RAL	Dispensador de papel toalla 200-400 u. C/Z	123
DT0203	Dispensador de papel toalla 600-800 u. C/Z	123
DT0203CS	Dispensador de papel toalla 600-800 u. C/Z	123
DT0203RAL	Dispensador de papel toalla 600-800 u. C/Z	123
DT0204	Dispensador de papel 600-800 C/Z+dosific. jabón derecha 1,2 L	159
DT0204CS	Dispensador de papel 600-800 C/Z+dosific. jabón derecha 1,2 L	159
DT0204RAL	Dispensador de papel 600-800 C/Z+dosific. jabón derecha 1,2 L	159
DT0205	Dispensador de papel 600-800 C/Z+dosific. jabón izquierda 1,2 L	159
DT0205CS	Dispensador de papel 600-800 C/Z+dosific. jabón izquierda 1,2 L	159
DT0205RAL	Dispensador de papel 600-800 C/Z+dosific. jabón izquierda 1,2 L	159

**PRODUCTO NUEVO**

# ÍNDICE DE PRODUCTOS

CÓDIGO	DESCRIPCIÓN	PÁG.
DT0206ACS	Dispensador de papel toalla rollo Ø200 mm automático	126
DT0208ACS	Dispensador de papel toalla rollo Ø200 mm semi-automático	127
DT0303	Dispensador de papel bobina Ø250mm	128
DT0303C	Dispensador de papel bobina Ø250mm	128
DT0303CS	Dispensador de papel bobina Ø250mm	128
DT0505	Dispensador de papel toalla 400-500 u. C/Z	122
DT0518F	Dispensador de papel toalla rollo Ø155-200 mm	127
DT0600	Dispensador de papel toalla 200-400 u. C/Z	123
DT0601	Dispensador de papel bobina Ø220mm	128
DT0602	Dispensador de papel bobina Ø145mm	128
DT2106	Dispensador de papel toalla 400-600 u. C/Z	121
DT2106B	Dispensador de papel toalla 400-600 u. C/Z	121
DT2106C	Dispensador de papel toalla 400-600 u. C/Z	121
DT2106CS	Dispensador de papel toalla 400-600 u. C/Z	121
DTE0010CS	Unidad combinada disp. papel toalla+papelera 26,5 L empotrable	157
DTE0020CS	Dispensador de papel toalla 200-400 u. C/Z encastrado	124
DTE0030CS	Unidad combinada disp. papel toalla+papelera 7,6 L empotrable	157
DTE0050CS	Unidad combinada con disp. papel toalla+papelera 17 L empotrable	156
DTES0040CS	Unidad combinada con secadora manos, disp. papel toalla y papelera	155
DTH100	Dispensador 400 toallitas higiénicas	113
DTH100C	Dispensador 400 toallitas higiénicas	113
DTH100CS	Dispensador 400 toallitas higiénicas	113
DTP025CS	Dispensador de papel toalla rollo Ø270 mm	125
E05	Secadora de manos Saniflow man.	43
E05A	Secadora de manos Saniflow auto.	48
E05AB	Secadora de manos Saniflow auto.	48
E05AC	Secadora de manos Saniflow auto.	48
E05ACS	Secadora de manos Saniflow auto.	48
E05B	Secadora de manos Saniflow man.	43
E05C	Secadora de manos Saniflow man.	43
E05CS	Secadora de manos Saniflow man.	43
E85	Secadora de manos Saniflow man.	44
E88	Secadora de manos Saniflow man.	44
E88A	Secadora de manos Saniflow auto.	46
E88AC	Secadora de manos Saniflow auto.	46
E88ACS	Secadora de manos Saniflow auto.	47
E88AO	Secadora de manos Saniflow auto.	47
E88C	Secadora de manos Saniflow man.	45
E88CS	Secadora de manos Saniflow man.	45
E88O	Secadora de manos Saniflow auto.	45

CÓDIGO	DESCRIPCIÓN	PÁG.
EP0300	Espejo basculante 700x500 mm	231
EP0300CS	Espejo basculante 700x500 mm	231
EP0350CS	Espejo fijo 700x500 mm	231
EP0400CS	Espejo basculante 800x600 mm	231
EP0450CS	Espejo fijo 800x600 mm	231
ES0010	Escobillero Medicolor	179
ES0010B	Escobillero Medicolor	179
ES0010C	Escobillero Medicrom	183
ES0421	Escobillero Medicolor	179
ES0965C	Escobillero Medinox	171
ES0965CS	Escobillero Medinox	171
ES0966	Escobillero Medicolor	179
ES0966CS	Escobillero Medicolor	179
ES0966RAL	Escobillero Medicolor	179
ES0968C	Escobillero Medisteel	176
ES0968CS	Escobillero Medisteel	176
F17AGN02W1	Portarrollos de reserva Medinylon	186
F17AGN03	Portarrollos desmontable para barras Paint / Tubocolor / Urban People	207 211 212 213 216 217 218
F17AGN04W1	Portarrollos Medinylon	186
F17AHN01W1	Escobillero Medinylon	186
F17AJN01W1	Jabonera Medinylon	185
F17AKN03W1	Percha Medinylon	187
F17AKN04W1	Percha doble Medinylon	187
F17ALN01W1	Portavasos Medinylon	185
F41ATS04	Espejo jirafa	249
F41JPS03W1	Espejo basculante 648x498 mm	233
F41JPS25	Espejo basculante 600x550mm	233
FA0015C	Fuente de agua fría 15 l.	269
FA0015G	Fuente de agua fría 15 l.	269
FA0025C	Fuente de agua fría 25 l.	269
FA0025UP	Fuente agua fría 25 l. mural	270
FA0027	Fuente de agua fría 22 l.	270
FA0028	Fuente de agua fría 22 l. con botellón	270
FA0050C	Fuente de agua fría 50 l.	269
FA0100CS	Surtidor agua tipo isla	273
FA0130CS	Surtidor de agua mural	271
FA0135CS	Surtidor de agua mural	271
FA0140CS	Surtidor de agua mural con rellenavasos	271

**PRODUCTO NUEVO**

# ÍNDICE DE PRODUCTOS

CÓDIGO	DESCRIPCIÓN	PÁG.	CÓDIGO	DESCRIPCIÓN	PÁG.
<b>FA0145CS</b>	Surtidor de agua mural con rellenavaso	271	<b>G01JDS09W1</b>	Asiento abatible con apoyo a pared	226
<b>FA0150CS</b>	Surtidor de agua tipo isla	272	<b>G01JDS10W1</b>	Asiento abatible con apoyo a pared	226
<b>FA0160CS</b>	Surtidor de agua tipo isla con rellenavaso	270	<b>G01JDS16W1</b>	Asiento extraíble con brazos abatibles	228
<b>FA0200CS</b>	Surtidor de agua doble tipo isla con rellenavaso	270	<b>G01JDS17W1</b>	Asiento extraíble	228
<b>FA0300CS</b>	Surtidor de agua triple tipo isla con rellenavaso	270	<b>G01JDS29W1</b>	Asiento bañera extensible	229
<b>FAM110CS</b>	Surtidor agua mural	271	<b>G01JDS40W1</b>	Asiento esquinero extraíble	228
<b>FAM120CS</b>	Surtidor agua mural	271	<b>G01JDS42W1</b>	Asiento abatible	224
<b>FAP025C</b>	Fuente de agua fría 25 l.	267	<b>G01JDS43W1</b>	Asiento abatible	225
<b>FAP050C</b>	Fuente de agua fría 50 l.	267	<b>G01JDS58W1</b>	Asiento bañera extensible	229
<b>G01JAS01W1</b>	Barra recta 300 mm Tubocolor	210	<b>G01JOL01W1</b>	Barra ángulo 90º Tubocolor	211
<b>G01JAS02W1</b>	Barra recta 400 mm Tubocolor	210	<b>G01JOR01W1</b>	Barra ángulo 90º Tubocolor	211
<b>G01JAS03W1</b>	Barra recta 500 mm Tubocolor	210 228	<b>G01JOS01W1</b>	Barra recta con soporte ducha Tubocolor	210
<b>G01JAS04W1</b>	Barra recta 600 mm Tubocolor	210	<b>G01JQS04W1</b>	Estante para toallas con barra Medinylon	184
<b>G01JAS05W1</b>	Barra recta 700 mm Tubocolor	210	<b>G06JAS02W7</b>	Barra recta 380 mm Paint	206
<b>G01JAS06W1</b>	Barra recta 800 mm Tubocolor	210	<b>G06JAS03W7</b>	Barra recta 530 mm Paint	206
<b>G01JAS07W1</b>	Barra recta 900 mm Tubocolor	210	<b>G06JAS06W7</b>	Barra recta 980 mm Paint	206
<b>G01JAS08W1</b>	Barra ángulo 135º Tubocolor	214	<b>G06JAS07W7</b>	Barra recta 1280 mm Paint	206
<b>G01JAS10 W1</b>	Barra vertical 3 puntos anclaje Tubocolor	214	<b>G06JAS08W7</b>	Barra ángulo 135º Paint	208
<b>G01JAS15W1</b>	Manillón protección sifón para B40CMS06-285	234	<b>G06JAS10W7</b>	Barra vertical 3 puntos anclaje Paint	209
<b>G01JBL19W1</b>	Barra ángulo 90º Tubocolor	210	<b>G06JAS12W7</b>	Barra vertical 3 puntos anclaje pared/suelo Paint	209
<b>G01JBL20W1</b>	Barra ángulo 90º Tubocolor	211	<b>G06JAS13W7</b>	Barra recta 450 mm Paint	206
<b>G01JBR19W1</b>	Barra ángulo 90º Tubocolor	210	<b>G06JAS14W7</b>	Barra recta 800 mm Paint	206
<b>G01JBR20W1</b>	Barra ángulo 90º Tubocolor	211	<b>G06JBL06W7</b>	Barra ángulo 2 paredes Paint	208
<b>G01JBS01W1</b>	Barra ángulo 2 paredes 660/660 mm Tubocolor	213	<b>G06JBL19W7</b>	Barra ángulo 90º Paint	206
<b>G01JBS02W1</b>	Barra ángulo 2 paredes 760/760 mm Tubocolor	213	<b>G06JBR06W7</b>	Barra ángulo 2 paredes Paint	208
<b>G01JBS03W1</b>	Barra ángulo 2 paredes 660/1000 mm Tubocolor	213	<b>G06JBR19W7</b>	Barra ángulo 90º Paint	206
<b>G01JBS06W1</b>	Barra ángulo 2 paredes 660/660/660 mm Tubocolor	213	<b>G06JBS01W7</b>	Barra ángulo 2 paredes 705 x 705 mm Paint	207
<b>G01JBS07W1</b>	Barra ángulo 2 paredes 760/760/760 mm Tubocolor	213	<b>G06JBS02W7</b>	Barra ángulo 2 paredes 805x 805 mm Paint	207
<b>G01JBS15</b>	Patillas soporte lavamanos B44CMS01	249	<b>G06JCS12W7</b>	Barra abatible Paint	207
<b>G01JCS01W1</b>	Barra abatible vertical rotación Tubocolor	212	<b>G06JCS14W7</b>	Barra abatible Paint	207
<b>G01JCS03W1</b>	Barra abatible vertical rotación Tubocolor	212	<b>G06JCS52W7</b>	Barra abatible vert.con columna Paint	207
<b>G01JCS05W1</b>	Barra pared 3 puntos anclaje 600 mm Tubocolor	213	<b>G06JDS30W1</b>	Taburete	224
<b>G01JCS07W1</b>	Barra pared 3 puntos anclaje 800 mm Tubocolor	213	<b>G06JDS42W1</b>	Asiento abatible con apoyo a suelo	227
<b>G01JCS09W1</b>	Barra abatible vertical 600 mm Tubocolor	211	<b>G12JDS19D1</b>	Asiento abatible con respaldo	226
<b>G01JCS10W1</b>	Barra abatible vertical 800 mm Tubocolor	211	<b>G18UAS11D8</b>	Barra recta 385 mm Prestigio	220
<b>G01JCS38W1</b>	Barra pared-suelo 600 mm Tubocolor	212	<b>G18UAS11N2</b>	Barra recta 385 mm Prestigio	220
<b>G01JCS39W1</b>	Barra pared-suelo 800 mm Tubocolor	212	<b>G18UAS11PA</b>	Barra recta 305 mm Prestigio	221
<b>G01JCS52W1</b>	Barra abatible vertical con columna Tubocolor	212	<b>G18UAS11T6</b>	Barra recta 385 mm Prestigio	221
<b>G01JCS53W1</b>	Barra abatible vertical con columna Tubocolor	212	<b>G18UAS11W2</b>	Barra recta 385 mm Prestigio	220
<b>G01JDS07W1</b>	Asiento abatible con apoyo a pared	226	<b>G18UAS12D8</b>	Barra recta 486 mm Prestigio	220
			<b>G18UAS12N2</b>	Barra recta 486 mm Prestigio	220

**PRODUCTO NUEVO**

# ÍNDICE DE PRODUCTOS

CÓDIGO	DESCRIPCIÓN	PÁG.
G18UAS12PA	Barra recta 486 mm Prestigio	221
G18UAS12T6	Barra recta 486 mm Prestigio	221
G18UAS12W2	Barra recta 486 mm Prestigio	220
G18UAS13D8	Barra recta 537 mm Prestigio	220
G18UAS13N2	Barra recta 537 mm Prestigio	220
G18UAS13PA	Barra recta 537 mm Prestigio	221
G18UAS13T6	Barra recta 537 mm Prestigio	221
G18UAS13W2	Barra recta 537 mm Prestigio	220
G18UAS14D8	Barra recta 690 mm Prestigio	220
G18UAS14N2	Barra recta 690 mm Prestigio	220
G18UAS14PA	Barra recta 690 mm Prestigio	221
G18UAS14T6	Barra recta 690 mm Prestigio	221
G18UAS14W2	Barra recta 690 mm Prestigio	220
G18UAS16D8	Barra recta 999 mm Prestigio	220
G18UAS16N2	Barra recta 999 mm Prestigio	220
G18UAS16PA	Barra recta 999 mm Prestigio	221
G18UAS16T6	Barra recta 999 mm Prestigio	221
G18UAS16W2	Barra recta 999 mm Prestigio	220
G18UOS01N2	Barra vertical con soporte ducha Prestigio	221
G18UOS01W2	Barra vertical con soporte ducha Prestigio	221
G24JDS28W1	Asiento bañera 650 mm	229
G24JDS29W1	Asiento bañera 700 mm	229
G27JAL20W1	Barra ángulo 135° 972 x 372 mm Urban People	219
G27JAR20W1	Barra ángulo 135° 972 x 372 mm Urban People	219
G27JAL23W1	Barra ángulo 135° 972 x 372 mm Urban People	219
G27JAR23W1	Barra ángulo 135° 972 x 372 mm Urban People	219
G27JAS08W1	Barra ángulo 135° 572 x 272 mm Urban People	219
G27JAS10W1	Barra recta 1072 mm Urban People	215
G27JAS21W1	Barra ángulo 135° 572 x 372 mm Urban People	219
G27JAS30W1	Barra recta 372 mm Urban People	215
G27JAS40W1	Barra recta 472 mm Urban People	215
G27JAS50W1	Barra recta 572 mm Urban People	215
G27JAS60W1	Barra recta 672 mm Urban People	215
G27JAS80W1	Barra recta 872 mm Urban People	215
G27JAS90W1	Barra recta 972 mm Urban People	215
G27JBL19W1	Barra ángulo 90° Urban People	215
G27JBL20W1	Barra ángulo 90° Urban People	216
G27JBR19W1	Barra ángulo 90° Urban People	215
G27JBR20W1	Barra ángulo 90° Urban People	216
G27JBS20W1	Manillón de seguridad Medynlon	187

CÓDIGO	DESCRIPCIÓN	PÁG.
G27JCS01W1	Barra fija 600 mm Urban People	218
G27JCS02W1	Barra fija 700 mm Urban People	218
G27JCS03W1	Barra fija 800 mm Urban People	218
G27JCS04W1	Barra fija 850 mm Urban People	218
G27JCS51W1	Barra abatible vertical 600 mm Urban People	217
G27JCS52W1	Barra abatible vertical 700 mm Urban People	217
G27JCS53W1	Barra abatible vertical 800 mm Urban People	217
G27JCS54W1	Barra abatible vertical 850 mm Urban People	217
G27JCS56W1	Barra abatible v.descarga control eléctrico 600 mm Urban People	217
G27JCS57W1	Barra abatible v.descarga control eléctrico 700 mm Urban People	217
G27JCS58W1	Barra abatible vertical descarga 800 mm Urban People	217
G27JCS59W1	Barra abatible vertical descarga 850 mm Urban People	217
G27JCS74W1	Barra abatible vertical descarga control neum. 600 mm Urban People	216
G27JCS75W1	Barra abatible vertical descarga control neum. 700 mm Urban People	216
G27JCS76W1	Barra abatible vertical descarga control neum. 900 mm Urban People	216
G27JCS81W1	Apoyabrazos abatible, 450 mm de longitud	222
G27JCS82W1	Apoyabrazos abatible, 600 mm de longitud	222
G27JCS83W1	Apoyabrazos abatible, 750 mm de longitud	222
G27JDS42W1	Asiento abatible	224
G27JDS43W1	Asiento abatible	224
G27JDS44W1	Asiento abatible con apoyo a suelo	227
G27JOL21W1	Barra ángulo 90° Urban People	216
G27JOR21W1	Barra ángulo 90° Urban People	216
G27JOS25W1	Barra ángulo 2 paredes 1036 x 1036 mm Urban People	218
G27JOS26W1	Barra ángulo 2 paredes 836 x 836 mm Urban People	218
G27JOS27W1	Barra ángulo 2 paredes 836 x 836 mm Urban People	218
G27JOS28W1	Barra ángulo 2 paredes 1136 x 1136 mm Urban People	218
G27JOS29W1	Barra ángulo 2 paredes 436x436 mm Urban People	218
G27JOS30W1	Barra ángulo 2 paredes 1036 x1036 mm Urban People	218
G30JES01	Kit asiento de ducha	230
G30JES02	Kit asiento de bañera	230
G40JAS23W1	Barra esquinera para asiento extraíble G01JDS40	228
G40JQS05W1	Toallero Medynlon 350 mm	184
G40JQS06W1	Toallero Medynlon 500 mm	184
G40JQS07W1	Toallero Medynlon 650 mm	184
H50GBS21	Grifo mono-mando para B44CMS01	249
H51HAS01	Sifón desagüe para B40CMS06-285	234
H51HAS05	Sifón desagüe para B44CMS01	249
H52HAS03	Sifón desagüe	235
H52HES01	Kit descarga cisterna para B42CDO01/2 y B42CRS02	238 240



# ÍNDICE DE PRODUCTOS

CÓDIGO	DESCRIPCIÓN	PÁG.
H52HGS02W1	Pulsador descarga para B42CDO01/2	238
H52HGS02W1	Pulsador descarga para B42CRS02	240
H52HJS02	Cisterna con pulsador	237 236 239
H52HJS06	Cisterna para B44CBS01/02	252 253
H52HLS04	Kit flotador cisterna para B42CDO01/2	238
H52HLS07	Kit flotador cisterna para B42CRS02	240
KA0010/1	Kit aislamiento 1 florón Mediepoxi	204
KA0010/2	Kit aislamiento 2 florones Mediepoxi	202 205
KA0010/3	Kit aislamiento 3 florones Mediepoxi	202 204 205
KA0020/1	Kit aislamiento 1 florón Medinox	195 200
KA0020/2	Kit aislamiento 2 florones Medinox	193 196 197 201
KA0020/3	Kit aislamiento 3 florones Medinox	193 195 196 197 199 200 201
KA0060	Kit aislamiento abatible BG0800/C/CS-850CS-900CS BGC710	194 198 203
KA0060 + KA0020	Kit aislamiento abatible BG0710CS Medinox	199
KA0070	Kit aislamiento abatible BGA0820C-CS	194 199
KIT 2789	Eje opcional para 3 rollos	104
KITDESM14A	Kit desagüe Dualflow Plus	29
KT0005	Kit empotrable Saniflow	49
KT0005C	Kit empotrable Saniflow	49
KT0005CS	Kit empotrable Saniflow	49
KT009	Kit encastre secadora Machflow	34
KT009CS	Kit encastre secadora Machflow	34
KT0010	Kit empotrable Mediflow	53
KT0010C	Kit empotrable Mediflow	53
KT0010CS	Kit empotrable Mediflow	53
KT0030CS	Marco para montaje en superficie ref. DTE0030CS	157
KT0040CS	Marco para montaje en superficie ref. DTE0040CS	155
KTP009	Kit plug-in para secadora Machflow	35
KTR100	Kit rebosadero para lavamanos SNR0027C-31C-36C/CS	259
M02A	Secadora de manos Mediflow	51
M02AB	Secadora de manos Mediflow	51
M02AC	Secadora de manos Mediflow	51
M02ACS	Secadora de manos Mediflow	51
M03A	Secadora de manos Mediflow	52

CÓDIGO	DESCRIPCIÓN	PÁG.
M03AB	Secadora de manos Mediflow	52
M03AC	Secadora de manos Mediflow	52
M03ACS	Secadora de manos Mediflow	52
M04A	Secadora de manos Smartflow	61
M04AC	Secadora de manos Smartflow	61
M04ACS	Secadora de manos Smartflow	61
M09A	Secadora manos Machflow	32
M09AB	Secadora manos Machflow	32
M09AC	Secadora manos Machflow	33
M09ACS	Secadora manos Machflow	33
M14A	Secadora manos Dualflow Plus	29
M14AB	Secadora manos Dualflow Plus	29
M14ACS	Secadora manos Dualflow Plus	29
M17A	Secadora manos Speedflow	38
M17AB	Secadora manos Speedflow	38
M17AC	Secadora manos Speedflow	39
M17ACS	Secadora manos Speedflow	39
M74MDS12	Bañera con abertura	235
M88APLUS	Secadora de manos JuniorPlus autom.	59
M88PLUS	Secadora de manos JuniorPlus	59
M99A	Secadora de manos Optima	57
M99AC	Secadora de manos Optima	57
M99ACS	Secadora de manos Optima	57
MB42C- COW101K	Conjunto inodoro suspendido con abertura	240
MB42C- DOW101K	Conjunto inodoro 500 mm con abertura	238
MB42C- DOW102K	Conjunto inodoro 450 mm con abertura	238
PA0056	Pantalla protección dosificador de jabón DJ0056	92
PA0057	Pantalla protección dosificador de jabón DJ0057	92
PP0006	Contenedor higiene femenina 6 L.	142
PP0006C	Contenedor higiene femenina 6 L.	142
PP0006CS	Contenedor higiene femenina 6 L.	142
PP0010	Contenedor higiene femenina 10 L.	143
PP0010CS	Contenedor higiene femenina 10 L.	143
PP0010RAL	Contenedor higiene femenina 10 L.	143
PP0018	Contenedor higiene femenina 18 L.	143
PP0018CS	Contenedor higiene femenina 18 L.	143
PP0018RAL	Contenedor higiene femenina 18 L.	143
PP0020	Papelera con tapa auto-retorno 18 L.	136
PP0020CS	Papelera con tapa auto-retorno 18 L.	136
PP0020RAL	Papelera con tapa auto-retorno 18 L.	136

PRODUCTO NUEVO

# ÍNDICE DE PRODUCTOS

CÓDIGO	DESCRIPCIÓN	PÁG.
PP0050	Papelera con tapa auto-retorno 50 L.	136
PP0050CS	Papelera con tapa auto-retorno 50 L.	136
PP0050RAL	Papelera con tapa auto-retorno 50 L.	136
PP0065	Papelera con tapa auto-retorno 65 L.	135
PP0065C	Papelera con tapa auto-retorno 65 L.	135
PP0065CS	Papelera con tapa auto-retorno 65 L.	135
PP0080	Papelera con tapa auto-retorno 80 L.	135
PP0080C	Papelera con tapa auto-retorno 80 L.	135
PP0080CS	Papelera con tapa auto-retorno 80 L.	135
PP0104CS	Cenicero Medisteel	177
PP0162C	Cenicero Medisteel	177
PP0162CS	Cenicero Medisteel	177
PP0985	Papelera con tapa basculante 55 L.	137
PP0986	Papelera con tapa basculante 75 L.	137
PP1022	Papelera abierta 22 l.	140
PP1022CS	Papelera abierta 22 l.	140
PP1022RAL	Papelera abierta 22 l.	140
PP1053	Papelera abierta 50 L.	140
PP1053CS	Papelera abierta 50 L.	140
PP1053RAL	Papelera abierta 50 L.	140
PP1065	Papelera abierta 65 L.	138
PP1065C	Papelera abierta 65 L.	138
PP1065CS	Papelera abierta 65 L.	138
PP1080	Papelera abierta 80 L.	138
PP1080C	Papelera abierta 80 L.	138
PP1080CS	Papelera abierta 80 L.	138
PP1120CS-S	Papelera abierta reciclaje, 2 cuerpos de 120 L	141
PP1206	Cubo a pedal cuadrado 6 L.	144
PP1206C	Cubo a pedal cuadrado 6 L.	144
PP1206CS	Cubo a pedal cuadrado 6 L.	144
PP1214	Cubo a pedal cuadrado 14,5 L.	144
PP1214C	Cubo a pedal cuadrado 14,5 L.	144
PP1214CS	Cubo a pedal cuadrado 14,5 L.	144
PP1303	Cubo a pedal circular 3 L.	145
PP1303C	Cubo a pedal circular 3 L.	145
PP1303CS	Cubo a pedal circular 3 L.	145
PP1305	Cubo a pedal circular 5 L.	145
PP1305C	Cubo a pedal circular 5 L.	145
PP1305CS	Cubo a pedal circular 5 L.	145
PP1312	Cubo a pedal circular 12 L.	145

CÓDIGO	DESCRIPCIÓN	PÁG.
PP1312C	Cubo a pedal circular 12 L.	145
PP1312CS	Cubo a pedal circular 12 L.	145
PP1321	Cubo a pedal circular 20 L.	145
PP1321C	Cubo a pedal circular 20 L.	145
PP1321CS	Cubo a pedal circular 20 L.	145
PPA2279	Papelera abierta 25 L.	139
PPA2279B	Papelera abierta 25 L.	139
PPA2279C	Papelera abierta 25 L.	139
PPA2279CS	Papelera abierta 25 L.	139
PPE0010CS	Papelera empotrable 14,2 L	141
PR0300	Dispensador papel higiénico estándares 2 rollos	108
PR0300CS	Dispensador papel higiénico estándares 2 rollos	108
PR0300RAL	Dispensador papel higiénico estándares 2 rollos	108
PR0302	Dispensador papel higiénico industrial circular Ø330 mm	103
PR0302CS	Dispensador papel higiénico industrial circular Ø330 mm	103
PR0302RAL	Dispensador papel higiénico industrial circular Ø330 mm	103
PR0513	Dispensador papel higiénico industrial circular Ø230 mm	103
PR0700CS	Dispensador papel higiénico estándar 2 rollos	110
PR0781	Dispensador papel higiénico estándar 3 rollos	107
PR0781C	Dispensador papel higiénico estándar 3 rollos	107
PR0781CS	Dispensador papel higiénico estándar 3 rollos	107
PR0783	Dispensador papel higiénico industrial circular Ø230 mm	102
PR0783C	Dispensador papel higiénico industrial circular Ø230 mm	102
PR0783CS	Dispensador papel higiénico industrial circular Ø230 mm	102
PR0784	Dispensador papel higiénico estándar 2 rollos	107
PR0784C	Dispensador papel higiénico estándar 2 rollos	107
PR0784CS	Dispensador papel higiénico estándar 2 rollos	107
PR0787	Dispensador papel higiénico industrial circular Ø275 mm	105
PR0787C	Dispensador papel higiénico industrial circular Ø275 mm	105
PR0787CS	Dispensador papel higiénico industrial circular Ø275 mm	105
PR0789	Dispensador papel higiénico estándar 3u/industrial circular Ø275 mm	106
PR0789C	Dispensador papel higiénico estándar 3u/industrial circular Ø275 mm	106
PR0789CS	Dispensador papel higiénico estándar 3u/industrial circular Ø275 mm	106
PR2783	Dispensador papel higiénico industrial circular Ø230 mm	101
PR2783B	Dispensador papel higiénico industrial circular Ø230 mm	101
PR2783C	Dispensador papel higiénico industrial circular Ø230 mm	101
PR2783CS	Dispensador papel higiénico industrial circular Ø230 mm	101
PR2784	Dispensador papel higiénico estándar 2 rollos	109
PR2784B	Dispensador papel higiénico estándar 2 rollos	109
PR2784C	Dispensador papel higiénico estándar 2 rollos	109

**PRODUCTO NUEVO**

# ÍNDICE DE PRODUCTOS

CÓDIGO	DESCRIPCIÓN	PÁG.
PR2784CS	Dispensador papel higiénico estándar 2 rollos	109
PR2787	Dispensador papel higiénico industrial circular Ø275 mm	104
PR2787B	Dispensador papel higiénico industrial circular Ø275 mm	104
PR2787C	Dispensador papel higiénico industrial circular Ø275 mm	104
PR2787CS	Dispensador papel higiénico industrial circular Ø275 mm	104
PRE700CS	Dispensador papel higiénico estándar 2 rollos encastrado	110
PS0001CS	Señalética baño mixto	287
PS0002CS	Señalética baño mujer	287
PS0003CS	Señalética baño hombre	287
PS0004CS	Señalética baño adaptado	287
PS0005CS	Señalética cambia-pañales	287
PS0006CS	Señalética zona lactancia	287
PS0007CS	Señalética duchas	287
PS0008CS	Señalética silencio	287
PS0009CS	Señalética prohibido fumar	287
PS0010CS	Señalética prohibido utilizar móvil	287
RC75130	Recambio filtro para FA0027	270
RC75689	Botellón	270
RCMB42C-DOW101-1	Tornillería de longitud especial para B42CDO01/2	238
S19214EWZ	Lava-ojos con pedestal	280
S19224EWZ	Lava-ojos a pared	279
S19224FWZ	Lava-ojos y cara a pared	279
S19224PDCZ	Lava-ojos a pared con cubierta	280
S19314EWZ	Unidad combinada, lava-ojos con ducha	281
S19314LLZ	Unidad combinada, lava-ojos con ducha 2 accionami.	281
S19-130	Ducha emergencia	282
S19-921	Lavaojos portátil	282
SA05	Espejo fijo 430x286 mm	232
SC0004	Secador de cabello individual	71
SC0009	Secador de cabello colectivo	70
SC0009CS	Secador de cabello colectivo	70
SC0010	Secador de cabello individual	72
SC0010CS	Secador de cabello individual	72
SC0020	Secador de cabello individual	72
SC0020CS	Secador de cabello individual	72
SC0030	Secador de cabello individual	73
SC0030CS	Secador de cabello individual	73
SC0040	Secador de cabello individual	73
SC0087	Secador de cabello individual	71
SC0088	Secador de cabello individual	71

CÓDIGO	DESCRIPCIÓN	PÁG.
SC0088H	Secador de cabello colectivo	69
SC0088HCS	Secador de cabello colectivo	69
SC1088HT	Secador de cabello colectivo	69
SC1088HTCS	Secador de cabello colectivo	69
SN0027C	Lavamanos empotrable 305 mm brillante	257
SN0027CS	Lavamanos empotrable 305 mm satinado	257
SN0031C	Lavamanos empotrable 355 mm brillante	257
SN0031CS	Lavamanos empotrable 355 mm satinado	257
SN0036C	Lavamanos empotrable 405 mm brillante	257
SN0036CS	Lavamanos empotrable 405 mm satinado	257
SN0105C	Inodoro brillante	263
SN0105CS	Inodoro satinado	263
SN0108C	Inodoro suspendido brillante	263
SN0108CS	Inodoro suspendido satinado	263
SN0110C	Inodoro con cisterna brillante	263
SN0110CS	Inodoro con cisterna	263
SN0200CS	Lavamanos doble	258
SN0300CS	Lavamanos triple	258
SN0700CS	Plato de ducha 700x700 mm	261
SN0800CS	Plato de ducha 800x800 mm	261
SNLM35C	Lavamanos mural	260
SNLM35CS	Lavamanos mural	260
SNLM36CS	Lavamanos mural	259
SNLM38CS	Lavamanos mural	259
SNLM42CS	Lavamanos mural	259
SNLM44CS	Lavamanos mural	258
SNLMP40CS	Lavamanos pulsador pie	260
SNLMP50CS	Lavamanos pulsador en rodilla	260
SNPT01C	Placa turca	264
SNPT01CS	Placa turca	264
SNR027C	Lavamanos empotrable rebosadero brillante	257
SNR027CS	Lavamanos empotrable rebosadero satinado	257
SNR031C	Lavamanos empotrable rebosadero brillante	257
SNR031CS	Lavamanos empotrable rebosadero satinado	257
SNR036C	Lavamanos empotrable rebosadero brillante	257
SNR036CS	Lavamanos empotrable rebosadero satinado	257
SNU104C	Urinario brillante	262
SNU104CS	Urinario satinado	262
SNU106C	Urinario brillante	262
SNU106CS	Urinario satinado	262

PRODUCTO NUEVO

# ÍNDICE DE PRODUCTOS

CÓDIGO	DESCRIPCIÓN	PÁG.	CÓDIGO	DESCRIPCIÓN	PÁG.
<b>SNU108C</b>	Urinario brillante	<b>262</b>	<b>Y87JOS02W1</b>	Soporte ducha Paint	<b>208</b>
<b>SNU108CS</b>	Urinario satinado	<b>262</b>			<b>211</b>
<b>TP0130</b>	Asiento con tapa	<b>264</b>	<b>Y87JOS04C1</b>	Soporte ducha para Medinox / Prestigio	<b>193</b>
<b>TP0135</b>	Asiento con tapa	<b>264</b>			<b>197</b>
<b>UCEN0200A</b>	Encimera de baño de dos senos con secadora de manos y dosif. jabón	<b>153</b>	<b>Y87JOS04W1</b>	Soporte ducha Mediepoxi / Paint / Urban People	<b>202</b>
<b>UCEP0130A</b>	Armario vertical con espejo con secadora manos y dosif. jabón	<b>154</b>			<b>206</b>
<b>UCEP0185A</b>	Armario horizontal con espejo con secadora manos y dosif. jabón	<b>154</b>			<b>215</b>
			<b>Y90SES42</b>	Kit de fijación con tapones para B40CMS06-285	<b>234</b>

## NOTAS

---

---

---

---

---

---

---

---

---

---

---

---

---

---

---

---

---

---

---

---

---

---

---

---

---



CENTRAL  
Indústria, 54  
E-08025 Barcelona  
Telf. : +34 934 464 700  
Fax: +34 933 481 039  
info@mediclinics.com

AREA CENTRO  
Paseo de Pontones, 3  
E-28005 Madrid  
Telf. : +34 915 178 566  
Fax: +34 915 177 105  
madrid@mediclinics.com

CENTRAL DE PEDIDOS  
Telf. : +34 934 464 710/704  
Fax: +34 933 481 039  
info@mediclinics.com

PRODUCCION / LOGISTICA  
Catalunya, 9 Pl. Can Oller  
E-08130 Sta. Perpétua de Mogoda  
Barcelona  
Telf. : +34 934 464 700

RECAMBIOS Y REPARACIONES  
Casanova, 93 Pral. 2º  
E-08011 Barcelona  
Telf. : +34 934 516 009  
Fax: +34 934 516 367  
sca@mediclinics.com

Marcas representadas:



  
**mediclinics**



[www.mediclinics.com](http://www.mediclinics.com)