

ASIENTO INODORO
Madera lacada

TP0130
acabado caoba

TP0135
acabado negro

Descripción general

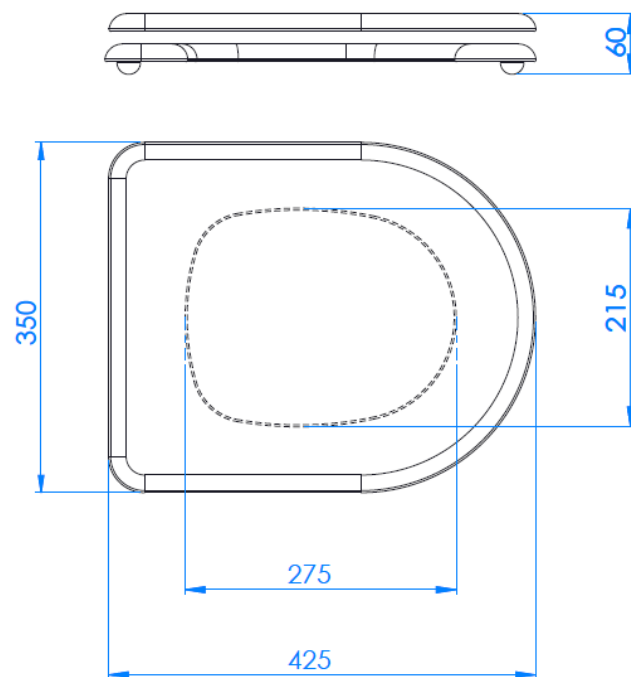
- Asiento con tapa para inodoro, adecuado para modelos de inodoros SN0110CS y SN0110C de Mediclinics.
- Indicado para aseos tanto colectivos como particulares.

Componentes y materiales

- **TP0130:** Asiento realizado en madera lacada, acabado color caoba.
- **TP0135:** Asiento realizado en madera lacada, acabado color negro.
- Asiento con tapa para inodoro, 60 mm de altura.

Especificaciones técnicas

Dimensions	425 x 60 x 350 mm
-------------------	-------------------

Dimensiones

 Dimensions $\pm 4\%$
MONTAJE
ALTURA INSTALACION RECOMENDADA

Sobre inodoros SN0110CS y SN0110C de Mediclinics, con las fijaciones suministradas con la misma tapa y los tornillos que van roscados en el propio inodoro.