



**AC0967C**  
**Acabado brillante**

### Descripción general

- Dispensador de papel higiénico con faldón, para adosar a pared, fabricado en latón cromado y acabado brillante, con un baño de cromo-níquel, con un espesor de 9-10  $\mu\text{m}$  de níquel y de 0,3-0,4  $\mu\text{m}$  de cromo.
- Con un diseño neutro y totalmente atemporal, este portarrollos de papel higiénico encaja en cualquier estilo de baño.
- Adecuado para un rollo de tamaño doméstico.
- Modelo apto para colectividades. Adecuado para el sector hostelero, como equipamiento de baño de las habitaciones de hotel.
- Se suministra con la tornillería necesaria para instalar en la pared.

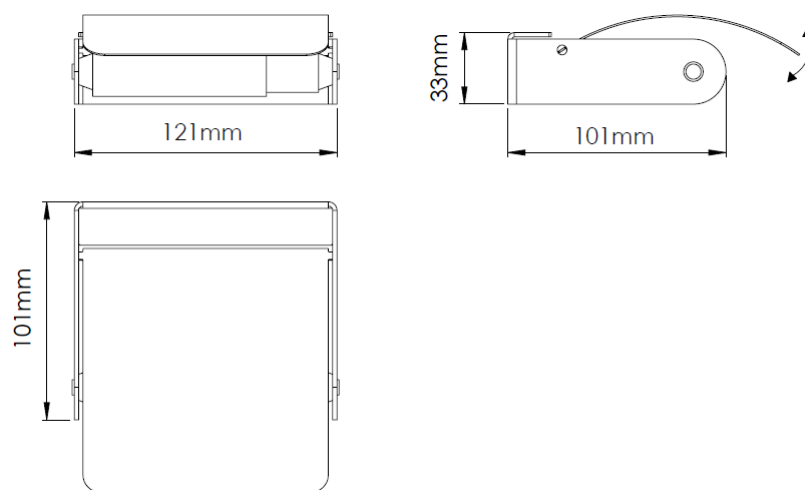
### Componentes y materiales

- **SOPORTE A PARED:** de latón cromado, de 2 mm espesor, fabricado de una sola pieza. Incorpora 2 agujeros, de  $\varnothing 5$  mm en su parte trasera para montaje en pared.
- **FALDÓN:** fabricado con latón cromado, de 0,8 mm de espesor. Bascula verticalmente para facilitar la reposición del papel.
- **EJE SOPORTE ROLLO:** de termo-plástico blanco extraíble para facilitar la reposición de papel.

### Especificaciones técnicas

<b>Dimensiones</b>	<i>121 x 33 x 101 mm</i>
<b>Espesor carcasa</b>	<i>2 mm</i>
<b>Espesor faldón</b>	<i>0,8 mm</i>

### Dimensiones

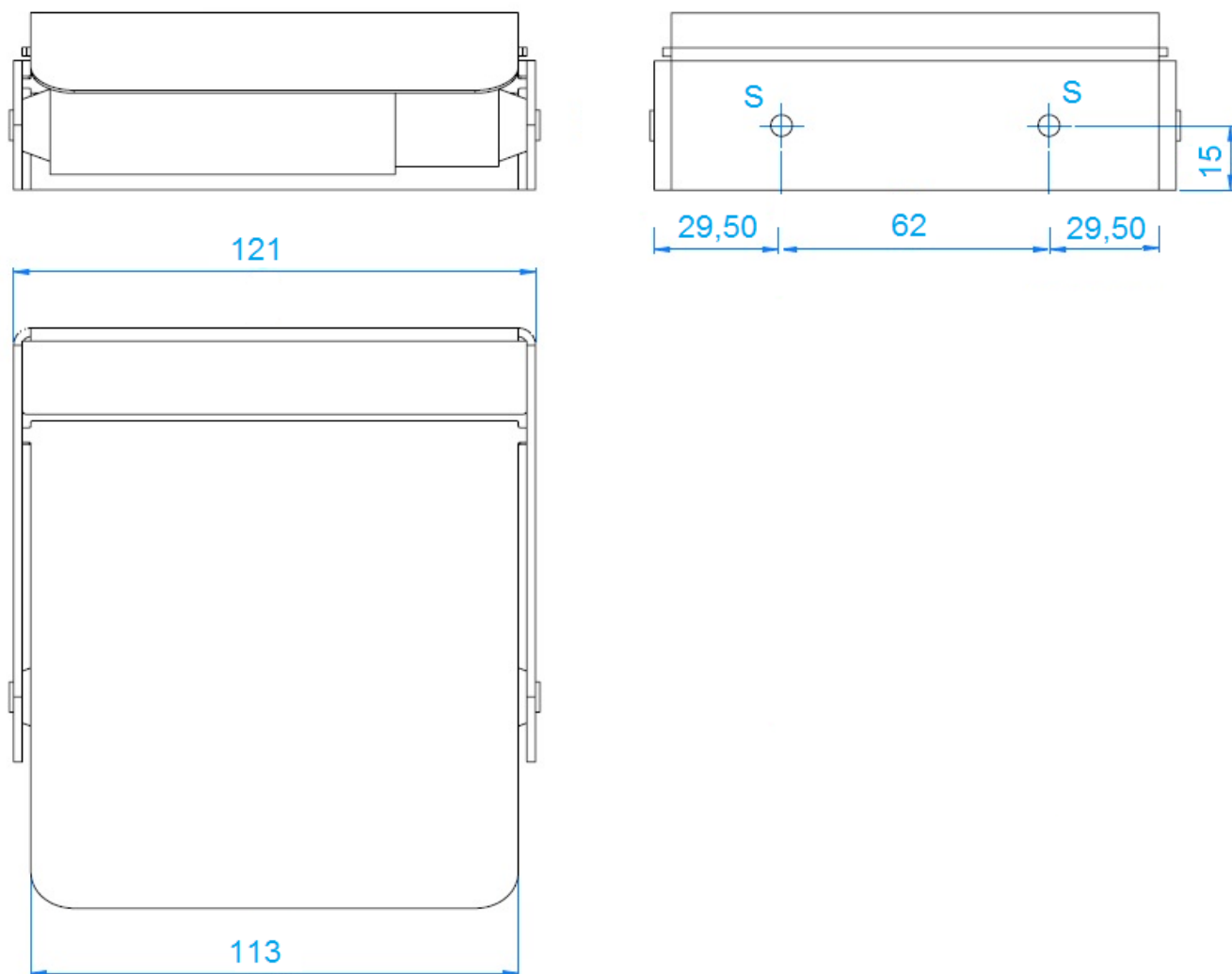


Dimensiones:  $\pm 4\%$

## Montaje

## Alturas recomendadas de instalación

Fijar el portarrollos a la pared, utilizando los tornillos suministrados, a través de los dos agujeros de su parte trasera, indicados con una "S" en la figura siguiente:



Instalar aproximadamente a 600 mm del suelo a la parte baja del dispensador de papel higiénico.

Mediclinics, S.A., se reserva el derecho a efectuar cambios y/o modificaciones en los productos y sus especificaciones sin previo aviso  
Revisión 08-18

© mediclinics S.A.

