



AC0970C

Acabado brillante

Descripción general

- Portarrollos de reserva vertical, de la serie de accesorios de baño Medicrom, para adosar a LA pared con tornillos, fabricado en latón cromado y acabado brillante, con un baño de cromo-níquel, con un espesor de 9-10 μm de níquel y de 0,3-0,4 μm de cromo.
- Gracias a su diseño funcional, elegante y totalmente atemporal, este portarrollos de reserva de papel higiénico encaja perfectamente en cualquier ambiente de baño, sea cual sea su estilo.
- Adecuado tanto para uso doméstico como para uso en baños de colectividades (baños de restaurantes, de habitaciones de hotel, hospitales, centros para personas de la tercera edad, etc.)
- Se suministra kit de instalación a la pared.

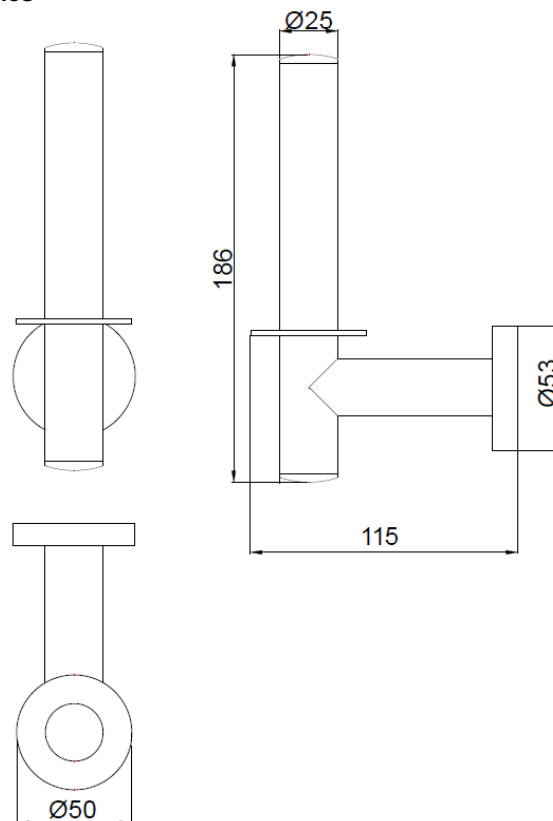
Componentes y materiales

- **BRAZO:** fabricado con tubo redondo de latón cromado, de $\varnothing 25$ mm y 1 mm espesor.
- **TOPE ROLLO PAPEL:** fabricado con latón cromado de 2 mm de espesor y diámetro 50 mm.
- **SOPORTE A PARED:** de embutición, con 3 agujeros de $\varnothing 5$ mm para adosar en pared.

Especificaciones técnicas

Dimensiones	<i>50 x 186 x 115 mm</i>
Espesor tubo brazo	<i>1 mm</i>
Diámetro tubo brazo	<i>25 mm</i>
Espesor tope rollo papel	<i>2 mm</i>
Diámetro tope rollo papel	<i>50 mm</i>
Diámetro soporte a pared	<i>53 mm</i>

Dimensiones

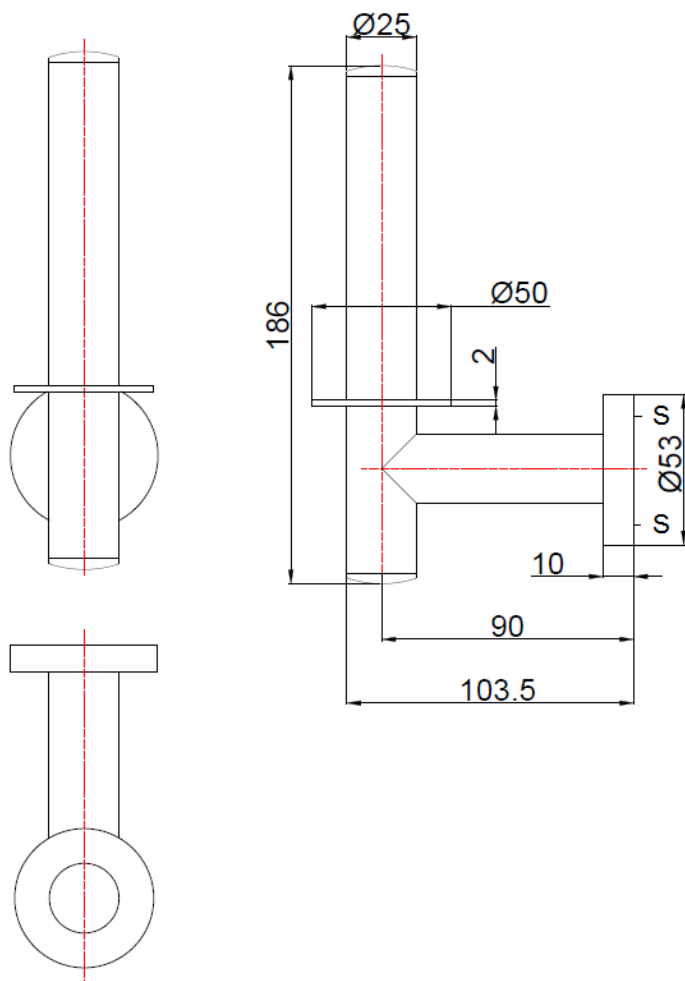


Dimensiones: $\pm 4\%$

Montaje

Alturas recomendadas de instalación

Fijar el portarrollos a la pared, a la altura deseada y utilizando los tornillos suministrados, a través de los 3 agujeros del soporte a pared, indicados con una "S" en la figura siguiente:



Mediclinics, S.A., se reserva el derecho a efectuar cambios y/o modificaciones en los productos y sus especificaciones sin previo aviso
Revisión 08-18

© mediclinics S.A.

