



BG2730CS
Acabado satinado

Descripción general:

- Barra de apoyo abatible y plegable con portarrollos, fabricada en acero inoxidable AISI 304 acabado satinado.
- Indicada para conseguir baños sin barreras arquitectónicas de accesibilidad.
- Dispone de un sistema para abatir la barra verticalmente con anclaje de seguridad en la posición de reposo y también de un sistema de plegado de la barra en dicha posición de reposo, para ahorrar espacio.

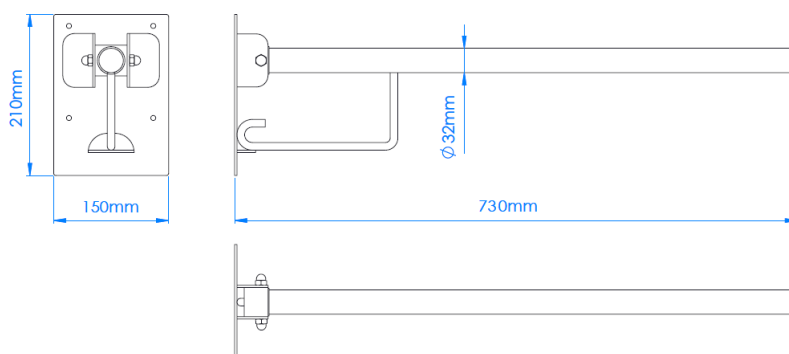
Componentes y materiales:

- **BARRA ABATIBLE:** fabricada con tubo de acero inoxidable AISI 304 de diámetro exterior 32 mm, 734 mm de longitud y acabado satinado. Unida a la pletina de fijación a la pared a través de un esparrago roscado que a la vez ejerce de eje de giro de la barra, y dos tuercas hexagonales de "sombrete". Ensambla tapón embellecedor negro en su extremo. La barra dispone de un sistema que la mantiene fija en la posición vertical. También incorpora un sistema que permite plegar la barra hacia un lateral en dicha posición vertical, para ahorrar espacio.
- **PLETINA DE FIJACIÓN A LA PARED:** fabricada con plancha de acero inoxidable AISI 304 de 3,0 mm de espesor y acabado satinado. Se fija a la pared a través de 4 tornillos de diámetro 6,5 mm.
- **PORTARROLLOS:** fabricado en tubo de acero inoxidable AISI 304 de diámetro exterior 10 mm y 210 mm de longitud.
- **ELEMENTOS DE FIJACIÓN A PARED:** tornillería de acero inoxidable para pared de ladrillo incluida.

Especificaciones técnicas:

Diámetro barra	Ø 32 mm
Espesor pletina fijación a pared	3,0 mm
Peso neto	1,5 Kg

Dimensiones:



Dimensiones ± 4%

La barra abatible debe instalarse a 750 mm sobre el suelo y debe ser fijada a la pared a través de los cuatro agujeros de la pletina de fijación a la pared, por los puntos indicados con una "S" en la figura siguiente:

