



BA2130
Acabado epoxi blanco



BA2130B
Acabado epoxi negro mate



BA0130C
Acabado brillante



BA0130CS
Acabado satinado

Descripción general

- Barra de apoyo en ángulo de 130°, fabricada con acero inoxidable, para aseos adaptados.
- Adecuada para lavabos específicos para personas de edad avanzada o con movilidad reducida.
- Indicada para conseguir baños y recintos públicos sin barreras arquitectónicas de accesibilidad.
- Modelo apto para colectividades.
- Máxima durabilidad y resistencia a la oxidación.
- Tornillería para pared de ladrillo de acero inoxidable incluida.
- Diseñada y fabricada según las directrices de la normativa española SUA (Seguridad de Utilización y Accesibilidad).

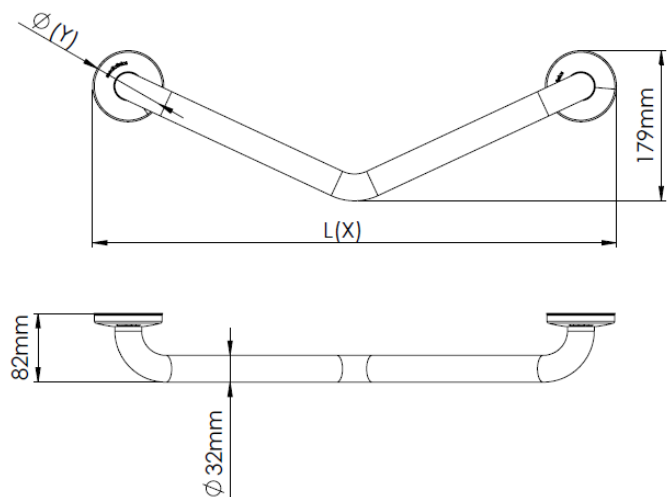
Componentes y materiales

- **BA2130:** barra de apoyo en ángulo de 130°, de acero inoxidable AISI 201, acabado con pintura plástica de epoxi color blanco.
- **BA2130B:** barra de apoyo en ángulo de 130°, de acero inoxidable AISI 201, acabado con pintura plástica de epoxi color negro mate.
- **BA0130C:** barra de apoyo en ángulo de 130°, de acero inoxidable AISI 304, acabado brillante.
- **BA0130CS:** barra de apoyo en ángulo de 130°, de acero inoxidable AISI 304, acabado satinado.
- **BARRA:** de acero inoxidable de \varnothing exterior 32 mm.
- **PLETINA DE ANCLAJE:** 2 unidades, fabricadas con chapa de acero inoxidable, de 3 mm de espesor, unidas a las barras mediante soldadura en los extremos del tubo. Disponen de 3 agujeros (BA2130 y BA2130B) o 2 agujeros (BA0130C y BA0130CS), de diámetro 6,5 mm que permiten la sujeción de la barra a la pared.
- **EMBELLECEDOR:** para montaje oculto. 2 unidades, de polipropileno (BA2130 y BA2130B), de 1,5 mm de espesor o de acero inoxidable (BA0130C y BA0130CS), de 0.8 mm espesor.
- **KIT AISLAMIENTO:** (opcional) para evitar la conductividad eléctrica Referencia KA0010 para BA2130 y BA2130B y referencia KA0020 para BA0130C y BA0130CS.

Especificaciones técnicas

Barra	\varnothing 32 mm
Espesor pletina anclaje pared	3,0 mm

Dimensiones

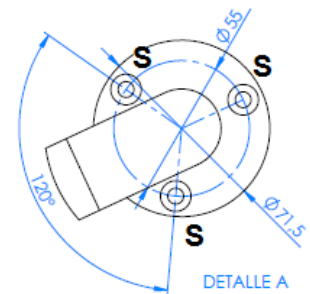
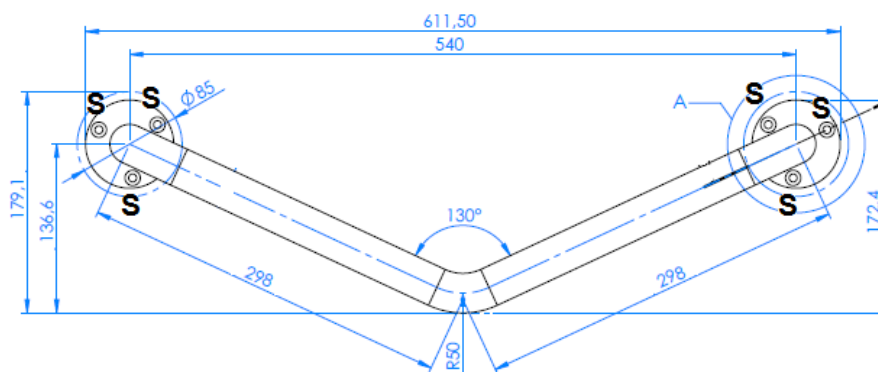


Ref. / Code	L(X)	\varnothing (Y)	Material	Acabado Finish
BA2130	625mm	85mm	Acero Inox Stainless steel	Epoxi blanco White epoxy
BA2130B	625mm	85mm		Epoxi negro Black epoxy
BA0130C	622mm	82mm		Brillante Bright
BA0130CS	622mm	82mm		Satinado Satin

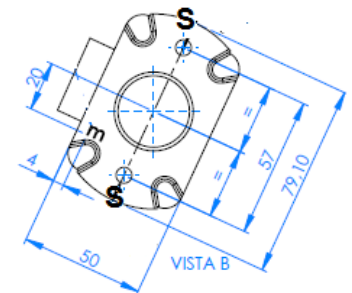
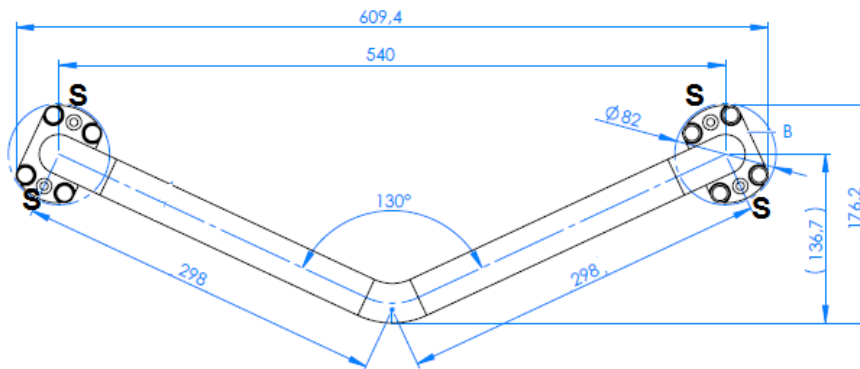
Dimensiones: \pm 4%

Instalar la barra a 700-750 mm sobre el suelo y atornillada a la pared por los puntos marcados con una "S" de las figuras siguientes:

BA2130 y BA2130B



BA0130C y BA0130CS



Se recomienda montar la barra entre los **700 y los 750 mm** de altura, respecto al suelo, tal y como se indica en el apartado "Barras de apoyo", "Sección SUA 9, Accesibilidad" del "Documento Básico SUA Seguridad de utilización y accesibilidad".

Mediclinics no se responsabiliza del óxido que aparezca en sus barras y ayudas técnicas debidas a un mantenimiento y una limpieza deficiente o realizada con productos no adecuados.