

BARRAS DE ÁNGULO RECTO		Serie Medinox	
			
BAD090C Acabado brillante	BAD090CS Acabado satinado	BAI090C Acabado brillante	BAI090CS Acabado satinado

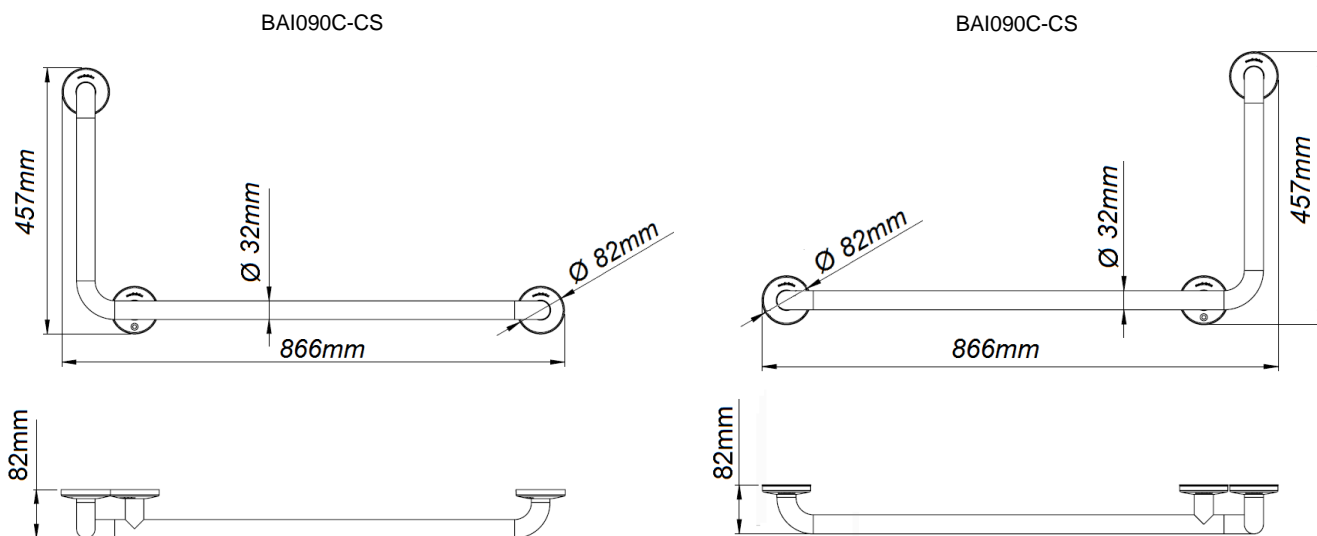
Descripción general

- Barra de apoyo con florón, tres puntos de apoyo a pared y ángulo de 90°, fabricada con tubo de acero inoxidable AISI 304 de diámetro de 32mm, doblado en forma de "L" asimétrica con un lado recto de 700 mm y otro de 375 mm de longitud.
- Ensambla florones embellecedores de acero inoxidable AISI 304, ocultando la instalación a pared y mejorando así la estética de la propia barra una vez instalada en la pared.
- Con el objetivo de conseguir baños y recintos públicos sin barreras arquitectónicas de accesibilidad, esta barra ofrece un mayor soporte y comodidad para el usuario y ayuda a hacer del baño un lugar mucho más seguro para las personas de edad avanzada o con movilidad reducida. Modelo apto para colectividades.
- Opcionalmente es posible aislar eléctricamente esta barra gracias al Kit para el aislamiento eléctrico código Mediclinics KA0020.
- Se incluyen todos los elementos para fijar la barra a una pared de ladrillo.

Componentes y materiales

- **BAD090C:** barra de apoyo en ángulo de 90° a derecha, fabricada con acero inoxidable AISI 304, acabado brillante.
- **BAI090C:** barra de apoyo en ángulo de 90° a izquierda, fabricada con acero inoxidable AISI 304, acabado brillante.
- **BAD090CS:** barra de apoyo en ángulo de 90° a derecha, fabricada con acero inoxidable AISI 304, acabado satinado.
- **BAI090CS:** barra de apoyo en ángulo de 90° a izquierda, fabricada con acero inoxidable AISI 304, acabado satinado.
- **BARRA:** fabricada con tubo de acero acabado acero inoxidable AISI 304, de diámetro exterior de 32 mm.
- **PLETINA DE FIJACIÓN A LA PARED:** 3 unidades, fabricadas con chapa de acero inoxidable AISI 304, de 3 mm de espesor, unidas a la barra mediante soldadura en los extremos del tubo. Disponen de 2 agujeros de diámetro 6,5 mm para adosar la barra a la pared.
- **FLORÓN:** 3 unidades que ocultan los tornillos de la instalación, fabricado con acero inoxidable AISI 304 de 0,8 mm de espesor.

Dimensiones



Dimensiones: ± 4%

Especificaciones técnicas

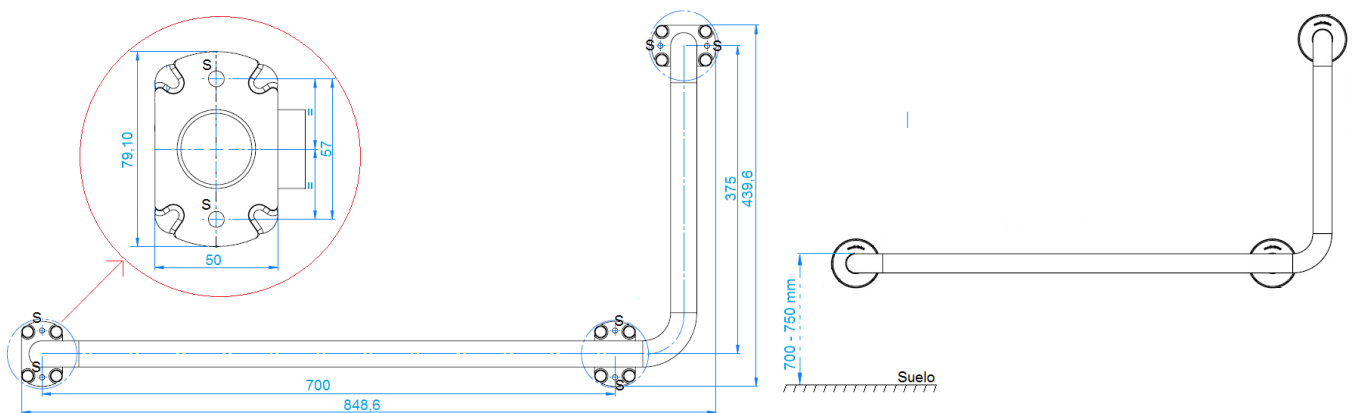
Dimensiones	866 x 457 x 82 mm
Diámetro del tubo de la barra	Ø 32mm
Dimensiones de la pletina de montaje a la pared	50 x 79,10 x 3 mm
Espesor de la pletina de montaje a la pared	3 mm
Diámetro del embellecedor	Ø 82 mm
Espesor del embellecedor	0,8 mm

Montaje

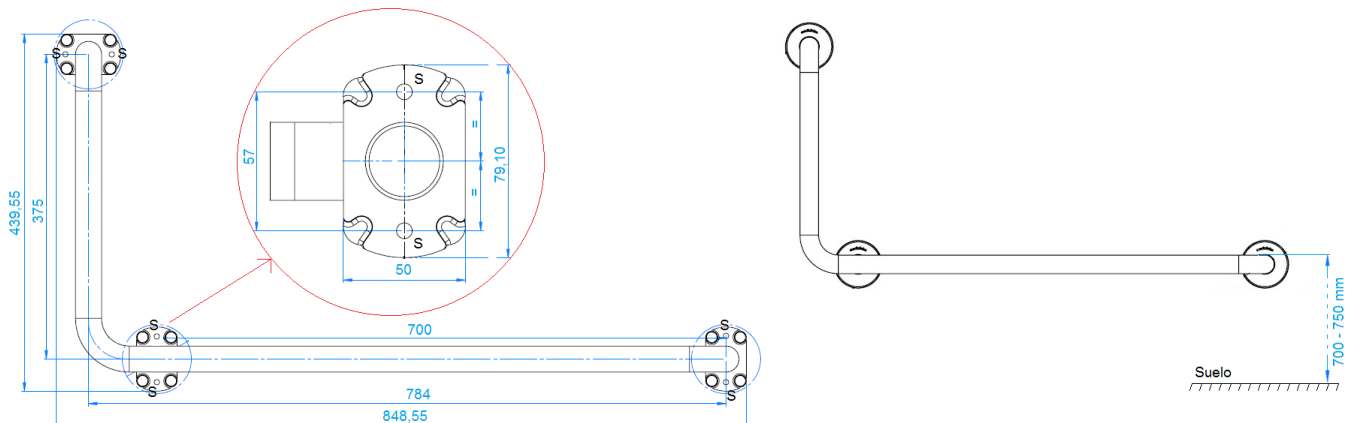
Alturas recomendadas de instalación

Fijar la barra de apoyo a la pared a través de los agujeros de las 3 pletinas de anclaje a la pared, utilizando los tornillos suministrados y teniendo en cuenta las distancias de los puntos indicados por una "S" en la figura siguiente:

BAD090C-CS



BAI090C-CS



La parte de la barra que se monte en posición horizontal, su parte superior debe quedar entre los **700 y los 750 mm** de altura, tal y como se indica en el apartado "Barras de apoyo", "Sección SUA 9, Accesibilidad" del "Documento Básico SUA Seguridad de utilización y accesibilidad".

La SUA (Seguridad de Utilización y Accesibilidad) establece las reglas y los procedimientos que permiten cumplir las exigencias básicas de seguridad de utilización y accesibilidad en todos los edificios públicos de España.

Mediclinics, S.A., se reserva el derecho a efectuar cambios y/o modificaciones en los productos y sus especificaciones sin previo aviso
Revisión 11-20 © mediclinics S.A.

