

BARRAS A PARED CON 3 PUNTOS ANCLAJE

Serie Mediepoxi / Medinox



Descripción general

- Barra de apoyo horizontal de 90° pared-pared, con tres puntos de anclaje y con florones, fabricada con tubo de acero inoxidable en forma de "L" a 90°.
- Diseñada con el objetivo de conseguir baños y recintos públicos sin barreras arquitectónicas de accesibilidad, esta barra es adecuada para espacios específicos para personas de edad avanzada o con movilidad reducida.
- Modelo apto para colectividades.
- Gran durabilidad y gran resistencia a la oxidación.
- La barra dispone de tres florones que esconden la tornillería de anclaje a la pared, resaltando, aún más, la belleza del producto una vez instalado.
- De forma opcional, estas barras se pueden aislar eléctricamente, instalando el Kit de aislamiento eléctrico código KA0020.
- Se suministra con toda la tornillería necesaria para fijar la barra a una pared de ladrillo.
- Diseñada y fabricada según las directrices de la normativa española SUA (Seguridad de Utilización y Accesibilidad).

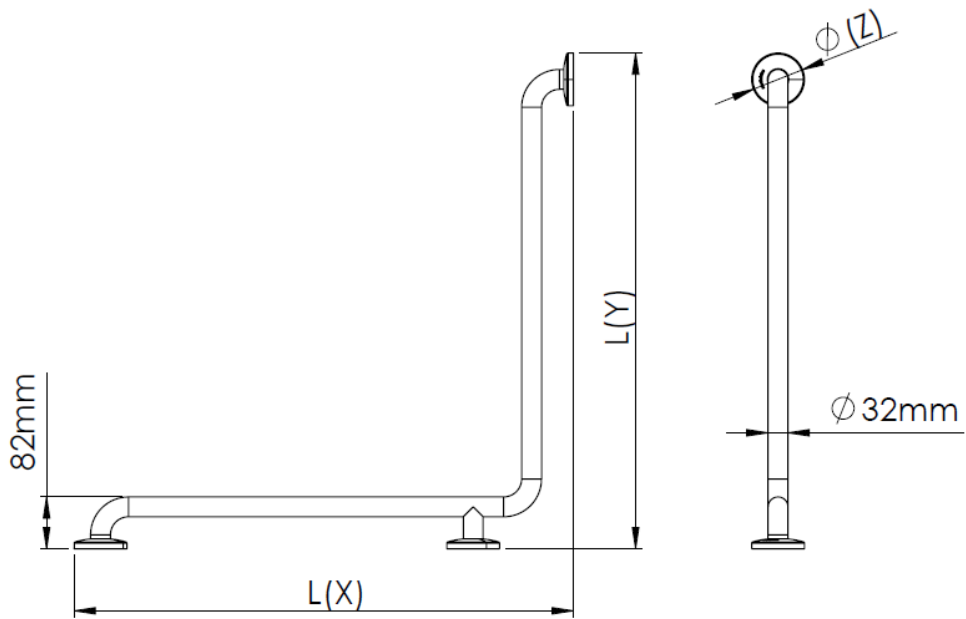
Componentes y materiales

- **BD2700:** barra fija con tres puntos de anclaje a pared, fabricada con tubo de acero inoxidable AISI 201 de diámetro de 32 mm, acabado con pintura plástica de epoxi color blanco.
- **BD2700B:** barra fija con tres puntos de anclaje a pared, fabricada con tubo de acero inoxidable AISI 201 de diámetro de 32 mm, acabado con pintura plástica de epoxi color negro mate.
- **BD0700C:** barra fija con tres puntos de anclaje a pared, fabricada con tubo de acero inoxidable AISI 304 de diámetro de 32 mm y acabado brillante.
- **BD0700CS:** barra fija con tres puntos de anclaje a pared, fabricada con tubo de acero inoxidable AISI 304 de diámetro de 32 mm y acabado satinado.
- **BARRA:** fabricada con tubo de acero inoxidable, de diámetro exterior de 32 mm, doblado en forma de "L" a 90°.
- **PLETINA DE FIJACIÓN A LA PARED:** 3 unidades, fabricadas con chapa acero inoxidable, de 3 mm de espesor, unidas a las barras mediante soldadura en los extremos del tubo. Disponen de 3 agujeros (BD2700 y BD2700B) o 2 agujeros (BD0700C y BD0700CS), de diámetro 6,5 mm que permiten la sujeción de la barra a la pared.
- **FLORÓN:** 3 unidades que ocultan los tornillos de la instalación, fabricado con polipropileno (BD2700 y BD2700B) de 1,5 mm de espesor o de acero inoxidable AISI 304 (BD0700C y BD0700CS) de 0,8 mm de espesor.

Especificaciones técnicas

| | |
|--|---------------|
| Diámetro del tubo de la barra | <i>Ø 32mm</i> |
| Espesor de la pletina de montaje a la pared | <i>3 mm</i> |
| Espesor del embellecedor (BD2700 y BD2700B) | <i>1,5 mm</i> |
| Espesor del embellecedor (BD0700C y BD0700CS) | <i>0,8 mm</i> |

Dimensiones

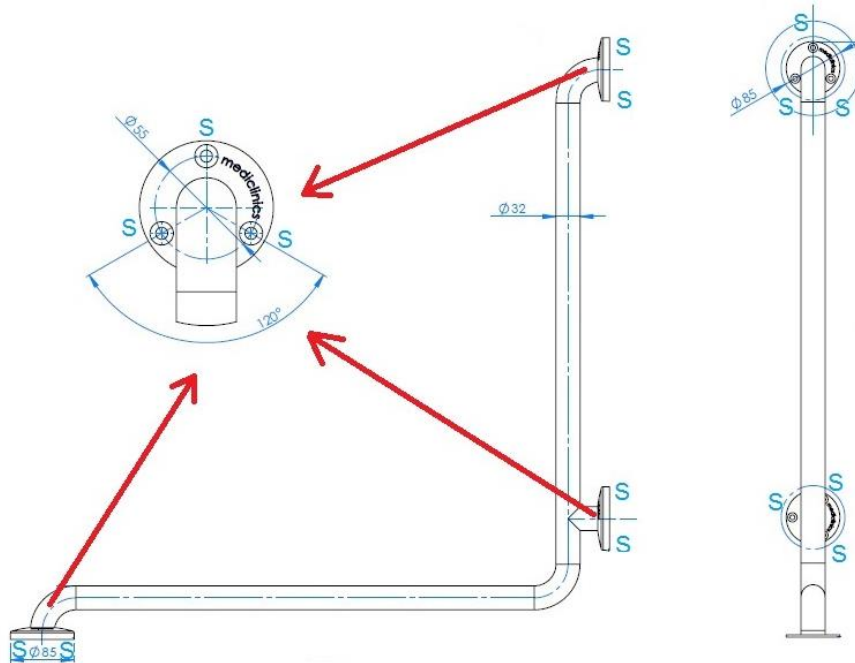


| Ref. / Code | L(X) | L(Y) | Ø (Z) | Material | Acabado Finish |
|-------------|-------|-------|-------|--------------------------------------|------------------------------------|
| BD2700 | 804mm | 799mm | 85mm | Acero Inox Stainless steel | Epoxi blanco White epoxy |
| BD2700B | 804mm | 799mm | 85mm | Acero Inox Stainless steel | Epoxi negro Black epoxy |
| BD0700C | 801mm | 796mm | 82mm | Acero Inox Stainless steel | Brillante Bright |
| BD0700CS | 801mm | 796mm | 82mm | Acero Inox Stainless steel | Satinado Satin |

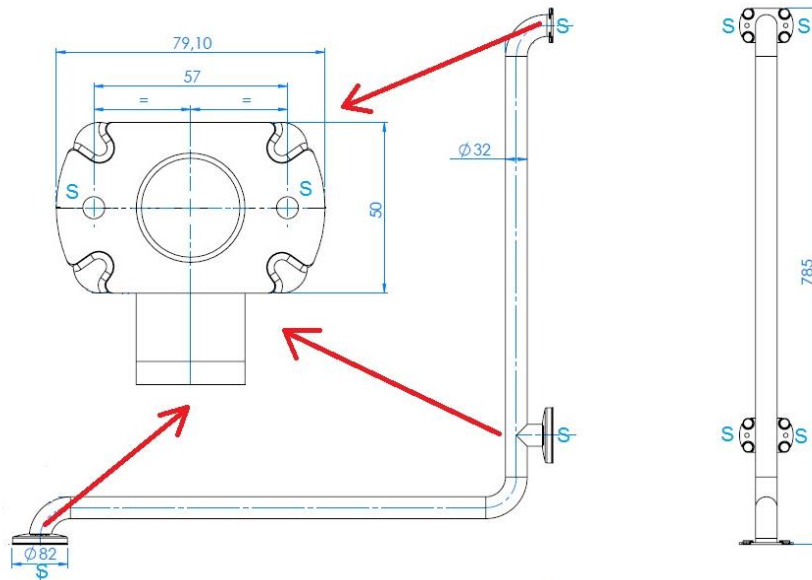
Dimensiones: ± 4%

Fijar la barra de apoyo a la pared a través de los agujeros de las pletinas de anclaje a la pared, utilizando los tornillos suministrados y teniendo en cuenta las distancias de los puntos indicados por una "S" en las figuras siguientes:

BD2700 y BD2700B



BD0700C y BD0700CS



Se recomienda montar la barra entre los **700 y los 750 mm** de altura, respecto al suelo, tal y como se indica en el apartado "Barras de apoyo", "Sección SUA 9, Accesibilidad" del "Documento Básico SUA Seguridad de utilización y accesibilidad".

Mediclinics no se responsabiliza del óxido que aparezca en sus barras y ayudas técnicas debidas a un mantenimiento y una limpieza deficiente o realizada con productos no adecuados.