


**BG0900CS**
**Acabado satinado**
**Descripción general**

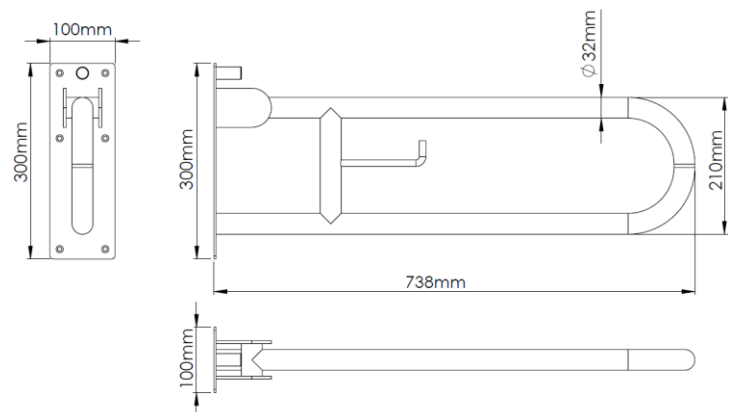
- Barra de apoyo abatible de giro vertical de 3 posiciones fijas, con sistema de freno progresivo y con portarrollos incorporado, para colocar junto al inodoro.
- Consta de un tubo doblado en forma de "U", con un travesaño intermedio que incorpora en su punto central un portarrollos para papel higiénico, soldado al travesaño y una pletina para fijar la barra a la pared, de 3 mm de espesor que dispone de 6 agujeros de diámetro 6,5 mm para fijar la barra a la pared.
- Esta barra es ideal para conseguir baños y recintos públicos sin barreras arquitectónicas de accesibilidad. Muy recomendada para ser instalada en lavabos para personas con movilidad reducida o de edad avanzada. Puede ser utilizada tanto en espacios públicos como en el propio hogar.
- Incorpora un sistema de freno progresivo por fricción que permite colocar la barra en 3 posiciones distintas (ver figura 1). Este sistema evita el desplome accidental de la barra.
- De forma opcional disponen de un kit para evitar la conductividad eléctrica (KA0060).
- Se suministra con la tornillería para pared de ladrillo.

**Componentes y materiales**

- **BARRA:** fabricada con tubo de acero inoxidable AISI 304 y diámetro 32 mm. Unida a la pletina de fijación a la pared a través de dos cartelas soldadas a dicha pletina.
- **PLETINA DE FIJACIÓN A LA PARED:** fabricada con plancha de acero inoxidable AISI 304, de 3 mm de espesor. Dos cartelas de 3 mm de espesor, soldadas a la pletina, realizan la función de soporte del eje de giro de la barra abatible. La pletina de fijación a la pared incorpora, además, 6 agujeros avellanados de Ø 6,5 mm para adosar la barra a la pared.
- **GANCHO PORTA-ROLLOS:** fabricado con varilla de acero inoxidable AISI 304, de diámetro 10 mm y soldado en el centro del travesaño intermedio.
- **TOPE:** de goma negra. Evita que la barra golpee la pared en su posición vertical.

**Especificaciones técnicas**

<b>Dimensiones</b>	738 x 300 x 100 mm
<b>Diámetro barra</b>	Ø 32 mm
<b>Espesor pletina fijación a pared</b>	3,0 mm
<b>Espesor cartelas soporte eje</b>	4,5 mm
<b>Diámetro portarrollos</b>	Ø 10 mm

**Dimensiones**


Dimensiones: ± 4%

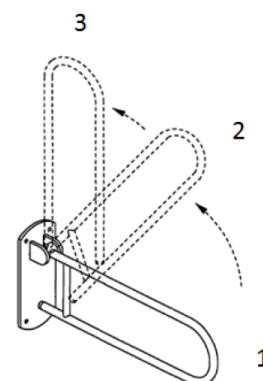
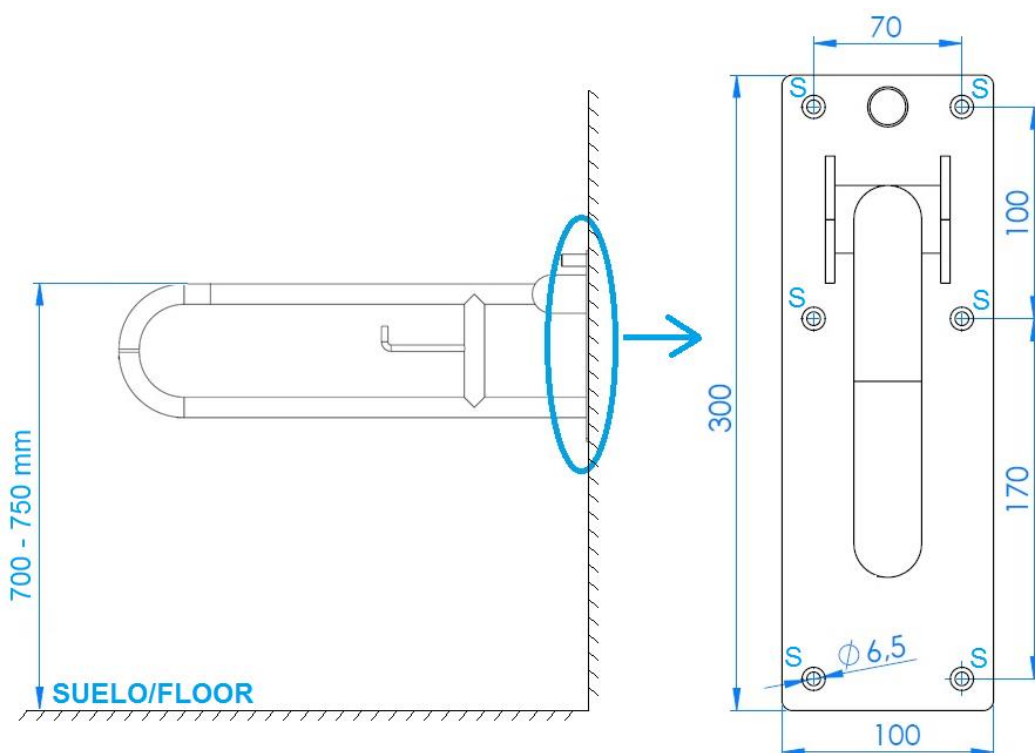


Figura 1

Fijar la barra de apoyo a la pared a través de los 6 agujeros de la pletina de anclaje a la pared, utilizando los tornillos suministrados y teniendo en cuenta las distancias de los puntos indicados por una "S" en la figura siguiente:



La parte superior de la barra debe quedar entre los **700 y los 750 mm** de altura, respecto al suelo, tal y como se indica en el apartado "Barras de apoyo", "Sección SUA 9, Accesibilidad" del "Documento Básico SUA Seguridad de utilización y accesibilidad".

La SUA (Seguridad de Utilización y Accesibilidad) establece las reglas y los procedimientos que permiten cumplir las exigencias básicas de seguridad de utilización y accesibilidad en todos los edificios públicos de España.

**Mediclinics no se responsabiliza del óxido que aparezca en sus barras y ayudas técnicas provenientes de rozaduras/golpes ocasionados por una mala instalación.**

**No es recomendable instalar barras de la línea Mediepoxi (barras de acero pintado blanco) en lugares en contacto directo con el agua. Tampoco es recomendable hacerlo en ambientes húmedos y/o que contengan cloritos en el ambiente.**