

BARRAS A PARED CON 3 PUNTOS ANCLAJE

Serie Medinox



BD0700C
Acabado brillante



BD0700CS
Acabado satinado

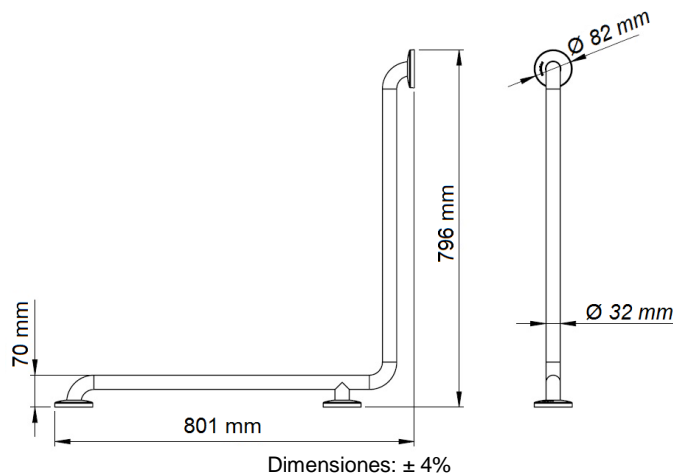
Descripción general

- Barra de apoyo horizontal de 90° pared-pared, con tres puntos de anclaje y con florones, fabricada con tubo de acero inoxidable AISI 304 doblado en forma de "L" a 90°, con una longitud de lados 796mm y 801mm respectivamente
- Diseñada con el objetivo de conseguir baños y recintos públicos sin barreras arquitectónicas de accesibilidad, esta barra es adecuada para espacios específicos para personas de edad avanzada o con movilidad reducida. Modelo apto para colectividades.
- El acero inoxidable AISI 304 confiere a esta barra una gran durabilidad y una gran resistencia a la oxidación.
- La barra dispone de tres florones que esconden la tornillería de anclaje a la pared, resaltando, aún más, la belleza del producto una vez instalado.
- De forma opcional, estas barras se pueden aislar eléctricamente, instalando el Kit de aislamiento eléctrico código KA0020.
- Se suministra con toda la tornillería necesaria para fijar la barra a una pared de ladrillo.

Componentes y materiales

- **BD0700C:** barra fija con tres puntos de anclaje a pared, fabricada con tubo de acero inoxidable AISI 304 de diámetro de 32 mm y acabado brillante.
- **BD0700CS:** barra fija con tres puntos de anclaje a pared, fabricada con tubo de acero inoxidable AISI 304 de diámetro de 32 mm y acabado satinado.
- **BARRA:** fabricada con tubo de acero inoxidable AISI 304, de diámetro exterior de 32 mm, doblado en forma de "L" a 90°.
- **PLETINA DE FIJACIÓN A LA PARED:** 3 unidades, fabricadas con chapa de acero inoxidable AISI 304, de 3 mm de espesor, unidas a las barras mediante soldadura en los extremos del tubo. Disponen de 2 agujeros de diámetro 6,5 mm que permiten la sujeción de la barra a la pared.
- **FLORÓN:** 3 unidades que ocultan los tornillos de la instalación, fabricado con acero inoxidable AISI 304 de 0,8 mm de espesor y Ø 82 mm.

Dimensiones



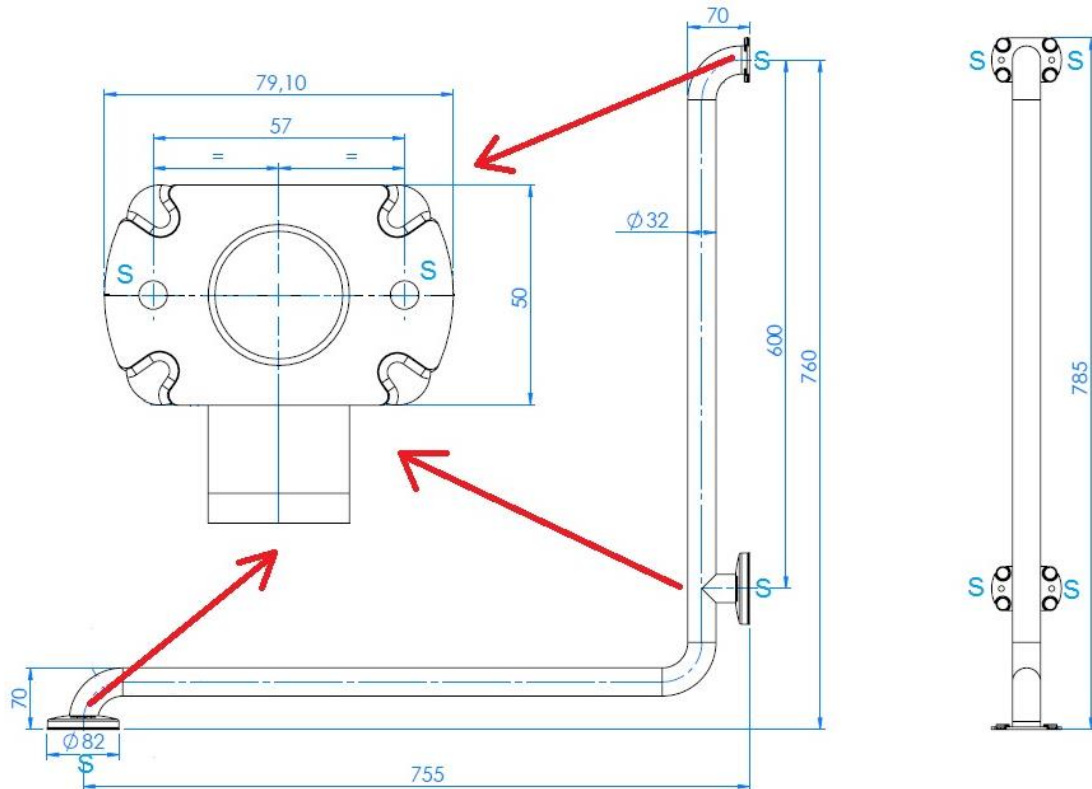
Especificaciones técnicas

Dimensiones	801 x 82 x 796 mm
Diámetro del tubo de la barra	Ø 32mm
Espesor de la pletina de montaje a la pared	3 mm
Diámetro del embellecedor	Ø 82 mm
Espesor del embellecedor	0,8 mm

Montaje

Alturas recomendadas de instalación

Fijar la barra de apoyo a la pared a través de los agujeros de las pletinas de anclaje a la pared, utilizando los tornillos suministrados y teniendo en cuenta las distancias de los puntos indicados por una "S" en la figura siguiente:



Se recomienda montar la barra entre los **700 y los 750 mm** de altura, respecto al suelo, tal y como se indica en el apartado "Barras de apoyo", "Sección SUA 9, Accesibilidad" del "Documento Básico SUA Seguridad de utilización y accesibilidad".

La SUA (Seguridad de Utilización y Accesibilidad) establece las reglas y los procedimientos que permiten cumplir las exigencias básicas de seguridad de utilización y accesibilidad en todos los edificios públicos de España.

Mediclinics, S.A., se reserva el derecho a efectuar cambios y/o modificaciones en los productos y sus especificaciones sin previo aviso
Revisión 11-18 © mediclinics S.A.

