

SUPERFICIE

Pulsador



DJS0033
Acabado blanco



DJS0033B
Acabado negro mate



DJS0033C
Acabado brillante



DJS0033CS
Acabado satinado

Descripción general

- Dosificador de spray desinfectante, de 1,5 L de capacidad, fabricado en acero inoxidable AISI 304, de 0,8 mm de espesor, para instalar directamente a la pared y de accionamiento manual a través de un pulsador.
- Disponibles en cuatro acabados (blanco, negro, brillante y satinado) estos modelos de dosificadores de jabón tienen un diseño funcional, robusto, moderno y de acorde a la nueva línea de accesorios de baño de Mediclinics. Esto permite que este dosificador de jabón se integre perfectamente en cualquier espacio.
- Válido para instalaciones de tráfico elevado y para uso público.
- Dispensa jabones spray con las siguientes características:
 - Contenido máximo de alcohol del 85%
 - Densidad máxima 0,8 Kg/dm³

No admite sprays desinfectantes que contengan, metanol, cloro y tampoco partículas sólidas o abrasivos.

- Montaje a la pared a través de cuatro tornillos de acero inoxidable Ø4 mm (suministrados) con los correspondientes tacos de plástico de Ø 6mm (también suministrados).

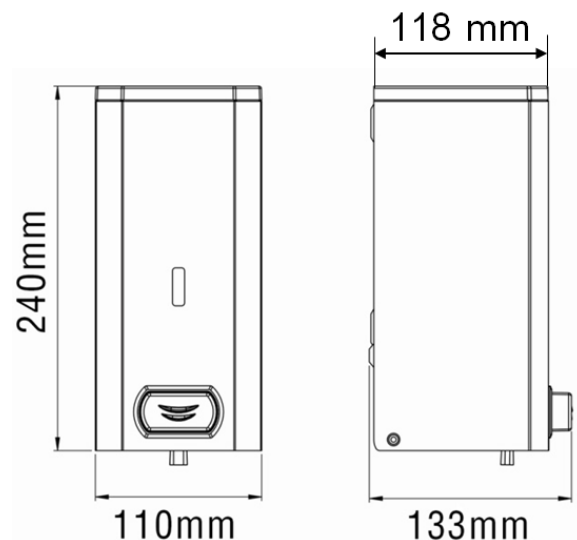
Componentes y materiales

- **DJS0033:** Acero inoxidable AISI 304 acabado blanco.
- **DJS0033B:** Acero inoxidable AISI 304 acabado negro.
- **DJS0033C:** Acero inoxidable AISI 304 acabado brillante.
- **DJS0033CS:** Acero inoxidable AISI 304 acabado satinado.
- **CUERPO:** fabricado con acero inoxidable AISI 304.
- **TAPA:** de acero inoxidable AISI 304. Se abre con llave especial Mediclinics suministrada.
- **PULSADOR:** fabricado con acero inoxidable.
- **DEPÓSITO INTERIOR:** de plástico transparente que evita la oxidación y que es muy fácil de extraer para su limpieza y desinfección.
- **VISOR:** de PVC transparente y situado en la parte frontal. Permite visualizar en todo momento el nivel de líquido disponible dentro del dosificador.
- **VÁLVULA DOSIFICADORA:** anti-goteo resistente a la corrosión que dispensa 0,8 ml de jabón por servicio. Esta válvula anti-goteo es fácilmente intercambiable con las válvulas de los dosificadores de jabón de la misma línea.

Especificaciones técnicas

Dimensiones	240 x 110 x 133 mm
Capacidad	1.500 ml
Espesor cuerpo, tapa y trasera	0,8 mm
Espesor del tanque interior	2,5 mm
Peso neto	1,25 Kg
Cantidad dispensada /pulsación	0,8 ml

Dimensiones



Dimensiones ± 4%

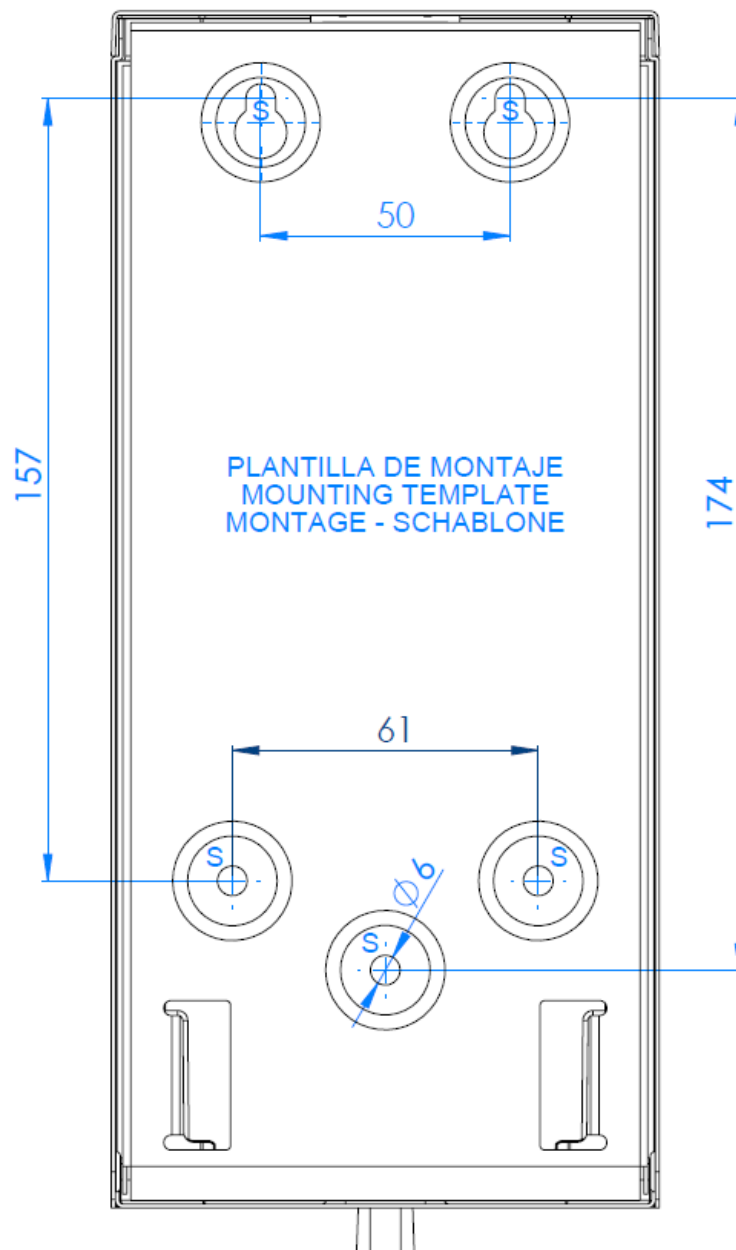
OPERACIÓN

Colocar una mano debajo de la válvula de dosificación de spray, presionar el pulsador frontal y esperar a que la dosificación de líquido termine.

MONTAJE

ALTURA INSTALACION RECOMENDADA

Fije el dosificador de jabón a través de los agujeros situados en su parte trasera con la tornillería de acero inoxidable suministrada y teniendo en cuenta los puntos indicados con una "S" en la figura siguiente:



Mediclinics, S.A., se reserva el derecho a efectuar cambios y/o modificaciones en los productos y sus especificaciones sin previo aviso.
Revisión 02-20

© mediclinics S.A.

