

Fuente de agua refrigerada de 30 l/h

Con conexión a la red de agua potable



FA0025C
Acabado brillante



FAP025C
Acabado brillante

Descripción general

- Fuente de agua refrigerada, de gran calidad y múltiples posibilidades, con conexión directa a la red de agua de boca, fabricada con acero inoxidable AIS 304, acabado brillante y con una capacidad de refrigeración de 30 L de agua fría por hora.
- Solución ideal para todo tipo de emplazamiento donde se requiera una fuente robusta y duradera, como, escuelas y universidades, aeropuertos, fábricas, salas de espera, gimnasios, centros comerciales, etc. Modelo totalmente válido para uso público.
- Esta fuente, que requiere de entrada de agua, desagüe y enchufe a red eléctrica, garantiza un suministro constante de agua.
- Dispone de un grifo de cuello de cisne para rellenar botellas que es accionado por un pulsador manual y también de un surtidor con sistema de regulación del caudal de agua, accionado mediante pulsador.
- Su diseño facilita un alto grado de higiene y un mantenimiento rápido y sencillo.
- La tecnología utilizada para la refrigeración del agua es la del banco de hielo que viene de fábrica totalmente sellado y pre-cargado.
- Temperatura del agua fría fácilmente regulable gracias a su termostato.
- Incorpora conexión rápida a red de agua, pero **no incluye la manguera de conexión a dicha red.**

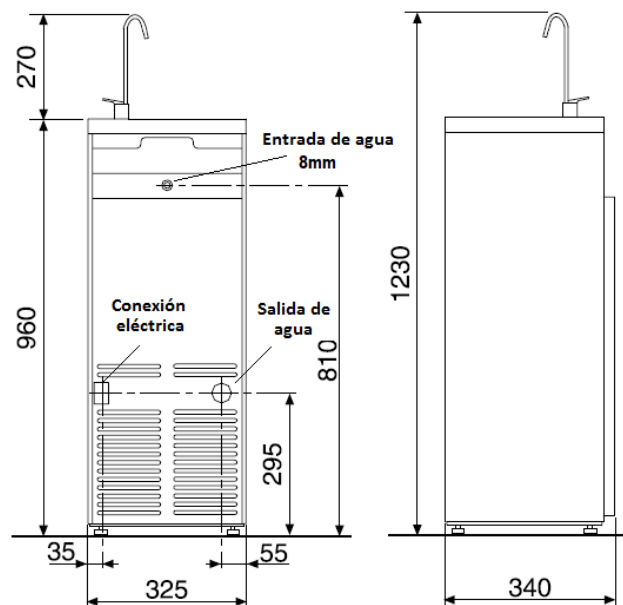
Componentes y materiales

- **CARCASA:** fabricada en acero inoxidable AIS 304 con acabado brillante.
- **BANDEJA:** de acero inoxidable AISI 304, recoge el agua sobrante y la desagua.
BANCO DE HIELO: es el sistema de refrigeración de la fuente. Una gran novedad que combina a la perfección un alto rendimiento con una fácil instalación. El banco de hielo es rellenado durante el proceso de fabricación y sellado para evitar su evaporación o la fuga accidental del agua durante su transporte.
- **TERMOSTATO:** situado en la parte trasera del refrigerador, sirve para regular la temperatura del agua en función de la frecuencia de uso de la fuente y la temperatura de la estancia donde se encuentre.
- **COMPRESOR:** con una potencia de 1/10 Hp, requiere un voltaje de 220V y 50 Hz.
- **SURTIDOR:** de latón cromado, con un pulsador también de latón cromado, que tiene un tornillo en la parte superior que permite regular el caudal del agua. Al girarlo en el sentido de las agujas del reloj se disminuirá el caudal y haciéndolo a la inversa aumentará.
- **CUELLO DE CISNE:** con una palanca de plástico negro, está hecho en latón cromado y es de gran utilidad a la hora de llenar recipientes.
- **ENCHUFE:** de conexión a la red eléctrica.
- **PEDAL:** que acciona el grifo surtidor (sólo modelo FAP025C).

Características técnicas

Tensión / Frecuencia	220- 240 V / 50 Hz
Potencia total	180 W
Potencia del compresor	1/10 HP
Presión entrada agua	1 - 3 bar
Dimensiones	340x 1,230 x 325 mm
Capacidad enfriamiento	30 L/h
Entrada de agua	Conexión rápida de 8mm
Temperatura del agua en salida	8 – 12 °C
Peso	26 Kg
Carga	Propano R290

Dimensiones



Dimensiones ±4%

FUNCIONAMIENTO

Presionar el pulsador (o el pedal en el caso de la fuente FAP025C) y acercar la boca al surtidor de agua a conveniencia. O bien presionar el pulsador del cuello de cisne para llenar un recipiente.

INSTALACIÓN

La instalación de la fuente se debe hacer siguiendo el manual de instrucciones de instalación, uso y mantenimiento entregados con la fuente.

No colocar la fuente cerca de disolventes inflamables como alcohol o diluyentes.

No instalar la fuente en lugares demasiado húmedos y polvorientos, no exponerla a la luz directa del sol o cerca de fuentes de calor.

La instalación de la fuente en dichos emplazamientos podría ocasionar incendios o electrocución. El aparato no es adecuado para uso al aire libre.

Durante la conexión del aparato a la red de agua, todos los tubos pre-existentes, juntas y uniones entre la fuente y la red de agua deben ser reemplazados con nuevo material para evitar la contaminación.

Certificados & Calificaciones



**FOOD GRADE
PRODUCTS
CERTIFIED**



Mediclinics, S.A., se reserva el derecho a efectuar cambios y/o modificaciones en los productos y sus especificaciones sin previo aviso.

Revisión 06-23

© mediclinics S.A.

