



**FA0025UP**  
Acabado gris

### Descripción general

- Fuente de agua refrigerada con conexión a la red de agua potable, hecha en acero plastificado, acabado color gris y con una capacidad de refrigeración de 30 L de agua fría por hora.
- Solución ideal para zonas públicas como salas de espera, escuelas y universidades, gimnasios, centros comerciales, aeropuertos, fábricas, etc. Modelo adecuado para uso público.
- De fácil conexión a la red de agua potable, garantiza un suministro constante de agua.
- Diseñada para facilitar un alto grado de higiene y un mantenimiento rápido y sencillo.
- Equipada con el innovador sistema de refrigeración del agua por banco de hielo, sellado y pre-cargado en fábrica, una reciente novedad que combina a la perfección una fácil instalación con un alto rendimiento.
- Incorpora conexión rápida a red de agua, pero **no incluye la manguera de conexión a dicha red.**

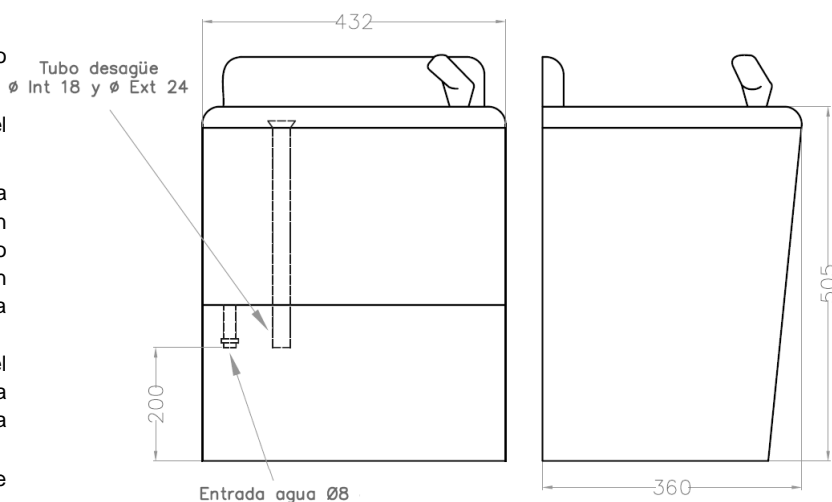
### Componentes y materials

- **CARCASA:** fabricada en acero plastificado acabado color gris.
- **BANDEJA:** de acero inoxidable AISI 304, recoge el agua sobrante y la desagua.
- **BANCO DE HIELO:** es el sistema de refrigeración de la fuente. Una gran novedad que combina a la perfección un alto rendimiento con una fácil instalación. El banco de hielo es relleno durante el proceso de fabricación y sellado para evitar su evaporación o la fuga accidental del agua durante su transporte.
- **TERMOSTATO:** situado en la parte trasera del refrigerador, sirve para regular la temperatura del agua en función de la frecuencia de uso de la fuente y la temperatura de la estancia donde se encuentre.
- **COMPRESOR:** con una potencia de 1/10 Hp, requiere un voltaje de 220V y 50 Hz.
- **SURTIDOR:** de latón cromado, con un pulsador también de latón cromado, que tiene un tornillo en la parte superior que permite regular el caudal del agua. Al girarlo en el sentido de las agujas del reloj se disminuirá el caudal y haciéndolo a la inversa aumentará.
- **ENCHUFE:** de conexión a la red eléctrica.

### Características técnicas

<b>Tensión / Frecuencia</b>	220- 240 V / 50 Hz
<b>Potencia total</b>	180 W
<b>Potencia del compresor</b>	1/10 HP
<b>Presión entrada agua</b>	1 - 3 bar
<b>Dimensiones</b>	432x 505 x 360 mm
<b>Capacidad enfriamiento</b>	30 L/h
<b>Entrada de agua</b>	Conexión rápida de 8mm
<b>Temperatura del agua en salida</b>	8 – 12 °C
<b>Peso</b>	26 Kg
<b>Carga</b>	30 g de Propano R290

### Dimensiones



Dimensiones ±4%

---

## FUNCIONAMIENTO

---

Presionar el pulsador y acercar la boca al surtidor de agua a conveniencia.

---

## INSTALACIÓN

---

La instalación de la fuente se debe hacer siguiendo el manual de instrucciones de instalación, uso y mantenimiento entregados con la fuente.

No colocar la fuente cerca de disolventes inflamables como alcohol o diluyentes.

No instalar la fuente en lugares demasiado húmedos y polvorientos, no exponerla a la luz directa del sol o cerca de fuentes de calor. La instalación de la fuente en dichos emplazamientos podría ocasionar incendios o electrocución. El aparato no es adecuado para uso al aire libre.

Durante la conexión del aparato a la red de agua, todos los tubos pre-existentes, juntas y uniones entre la fuente y la red de agua deben ser reemplazados con nuevo material para evitar la contaminación.

---

## Certificados y calificaciones

---



**FOOD GRADE  
PRODUCTS  
CERTIFIED**



---

Mediclinics, S.A., se reserva el derecho a efectuar cambios y/o modificaciones en los productos y sus especificaciones sin previo aviso.  
Revisión 06-23 © mediclinics S.A.

