



SN0125CS
Acabado satinado

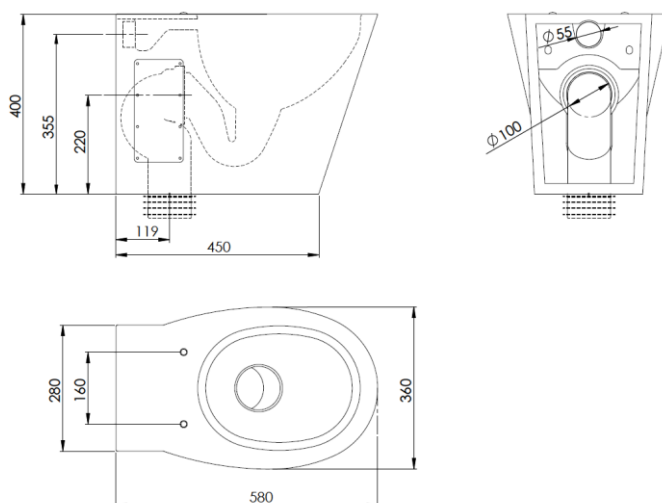
Descripción general

- Inodoro anti-vandálico a suelo, fabricado con acero inoxidable AISI 304 bacteriostático, de 1,5 mm de espesor, acabado satinado y con salida de agua horizontal o vertical.
- Robusto y anti-vandálico, este inodoro de acero inoxidable presenta una larga durabilidad e higiene.
- Gracias a su diseño simple y elegante, de curvas suaves, es muy fácil de limpiar y es muy resistente a la oxidación.
- Especialmente indicado para aseos de uso prolongado por un gran número de personas, tales como dependencias policiales, penitenciarias, hospitales, discotecas, sales de conciertos, gimnasios, restaurantes, etc. Modelo apto para colectividades.
- Taza de una sola pieza, embutida directamente en el cuerpo del inodoro y sin costuras para un fácil mantenimiento y una mejor higiene.
- La superficie exterior de la taza está pulida y diseñada con bordes redondeados para facilitar la salida de los residuos y su limpieza.
- Borde de descarga perimetral de agua oculto.
- Entrada de agua horizontal: Ø 55 mm.
- Desagüe horizontal o vertical: Ø 100 mm. **Se suministra con tubo adaptador de PVC.**
- Ahorro de agua: puede funcionar con tan sólo 4L de agua.
- Agujeros pre-taladrados para la fijación del asiento del inodoro (**no suministrado**). Suministrado con obturadores de los agujeros de acero inoxidable.
- Instalación rápida y sencilla a través 2 paneles de registro fijados al cuerpo del inodoro con tornillos de seguridad antirrobo tipo TORX.
- Marcado CE. Cumple con la norma española/europea **UNE-EN-997 para 4L de flujo de agua**. Funciona con la mayoría de fluxómetros o cisternas del mercado, siempre y cuando proporcionen una descarga mínima de 4L de agua.

Especificaciones técnicas

Dimensiones máx.	360 x 580 x 400 mm
Espesor acero inoxidable	1,5 mm
Desagüe	Ø 100 mm
Entrada de agua	Ø 55 mm
Peso	15 Kg

Dimensiones



Dimensiones: ± 4%

Componentes y materiales

- **TAZA:** de acero inoxidable AISI 304 de 1,5 mm de espesor, pulida y diseñada con bordes redondeados para facilitar la salida de los residuos y su limpieza.
- **CUERPO:** fabricado con acero inoxidable AISI 304, de 1,5 mm de espesor y acabados anti-vandálicos. Sin arista vivas, rincones ni soldaduras en la superficie que impiden la lesión accidental del usuario. Dispone dos puertas de registro para su instalación y su mantenimiento.
- **SALIDA DE AGUA:** horizontal Ø100 mm. con posibilidad de conexión horizontal o vertical (**adaptador de PVC suministrado**).
- **ENTRADA DE AGUA:** de Ø55 mm.