

## LAVAMANOS

## Semiesféricos para encastrar en la encimera



**SN0027C – SN0031C – SN0036C**  
Acabado brillante



**SN0027CS – SN0031CS – SN0036CS**  
Acabado satinado

### Descripción general

- Lavamanos semiesférico sin rebosadero fabricado con acero inoxidable AISI 304 de 1,2 mm de espesor, para encastrar en la encimera del baño.
- Diseñado con una aleta curva que facilita su encastre sobre la encimera.
- Con un diseño compacto, robusto y anti-vandálico, estos lavamanos están diseñados para ser instalados en cualquier tipo de aseo público.
- Fáciles de limpiar.
- Alta resistencia a la oxidación.

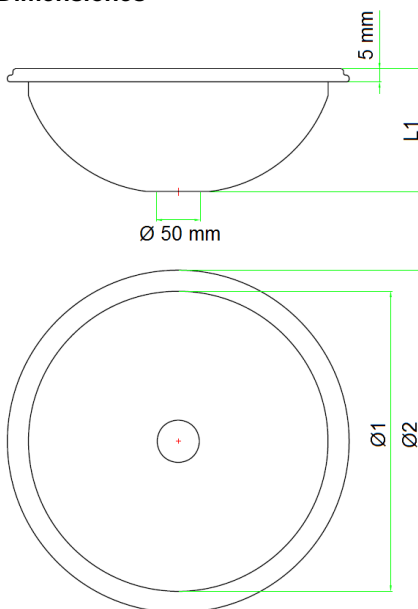
### Componentes y materiales

- **SN0027C/SN0031C/SN0036C:** lavamanos semiesférico sin rebosadero fabricado con acero inoxidable AISI 304 de 1,2 mm de espesor acabado brillante.
- **SN0027CS/SN0031CS/SN0036CS:** lavamanos semiesférico sin rebosadero fabricado con acero inoxidable AISI 304 de 1,2 mm de espesor acabado satinado.
- **CUBETA:** semiesférica, fabricada con acero inoxidable AISI 304, de 1,2 mm de espesor y con un desagüe central de Ø 50 mm.

### Especificaciones técnicas

<b>Dimensiones</b>	<i>L1 x Ø2 mm</i>
<b>Espesor</b>	<i>1,2 mm</i>
<b>Peso</b>	<i>0,55 Kg (SN0027C y SN0027CS)</i> <i>0,75 Kg (SN0031C y SN0031CS)</i> <i>0,95 Kg (SN0036C y SN0036CS)</i>
<b>Diámetro salida agua</b>	<i>50 mm</i>

### Dimensiones



	L1 (mm)	Ø1 (mm)	Ø2 (mm)
<b>SN0027C</b>	110	265	305
<b>SN0027CS</b>	110	265	305
<b>SN0031C</b>	130	315	355
<b>SN0031CS</b>	130	315	355
<b>SN0036C</b>	145	355	405
<b>SN0036CS</b>	145	355	405

Dimensiones: ± 4%

### Montaje

### Alturas recomendadas de instalación

Instalar el lavamanos dentro de la encimera de baño, al que previamente se le ha hecho un agujero de diámetro comprendido entre Ø1 y Ø2. Fijar el lavamanos a la encimera con material adhesivo adecuado para ambas superficies.