



SNLMP70CS
Acabado satinado

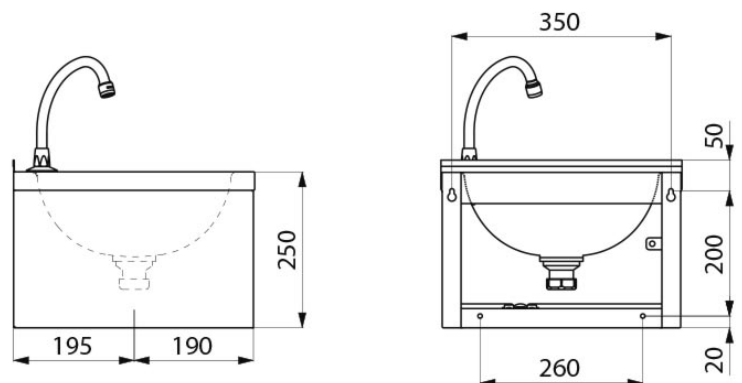
Descripción general

- Lavamanos mural de acero inoxidable AISI 304 bacteriostático, acabado satinado, de 0,8 mm de espesor, sin rebosadero y con accionamiento de rodilla.
- Máxima higiene al no haber contacto manual con el grifo.
- Se suministra con caño de agua orientable, grifo pulsador de operación suave al tacto con temporizador de 7 segundos y pre-mezclador con válvulas de no-retorno.
- Robusto y anti-vandálico, al estar fabricado en acero inoxidable AISI 304, este lavamanos mural es muy resistente a la oxidación y es muy fácil de limpiar gracias a sus amplios radios, posibilitando su higiene constante.
- Modelo apto para uso público con alta resistencia y durabilidad.
- Ideal para empresas del sector sanitario y de la alimentación (centros de atención primaria, hospitales, clínicas, empresas cárnicas, carnicerías, etc.).
- Permite la mezcla de agua fría-caliente, sin posibilidad de regular la temperatura y dependiendo de la instalación de agua corriente.
- Ahorro de agua: caudal preestablecido a 3 litros por minuto.
- Se suministra con elementos de fijación a pared de ladrillo.
- Marcado CE. Cumple con la norma española/europea UNE-EN 14688.

Especificaciones técnicas

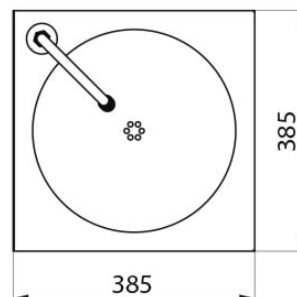
Dimensiones	385x385x250 mm
Espesor acero inoxidable	0,8 mm
Caudal de agua predeterminado	3 lpm
Peso neto	4,3 Kg

Dimensiones



Componentes y materiales

- **CUERPO:** de acero inoxidable AISI 304 de 0,8 mm de espesor y acabado satinado. Abierto por su parte inferior para realizar las conexiones a la red de agua. Se fija a la pared mediante 4 agujeros situados en cada una de las 4 esquinas de la parte trasera del cuerpo.
- **CUBETA:** de acero inoxidable AISI 304 de 0,8 mm de espesor y acabado brillante. Embutida directamente en el cuerpo del lavamanos.
- **GRIFO:** orientable de cuello de cisne acabado cromado.
- **PULSADOR:** temporizado a 7 segundos de acero inoxidable que evita todo contacto manual del usuario con el lavamanos. Suministra 3 litros de agua por minuto.



Dimensiones: ± 4%