



**SNLM58CS**  
Acabado satinado

### Descripción general

- Lavamanos de acero inoxidable mural sin rebosadero, con diseño extraplano, adaptado para personas con movilidad reducida ya que facilita el acceso de una silla de ruedas.
- Fabricado con acero inoxidable AISI 304 bacteriostático, de espesor 1,2 mm y acabado satinado.
- Sin aristas evitando el riesgo de autolesión.
- Sin orificio agujero para grifo.
- Se suministra con válvula de 1"1/4.
- Sin rebosadero.
- Dotado con elementos de fijación a pared de ladrillo.
- Marcado CE. Cumple con la normativa EN-14688.

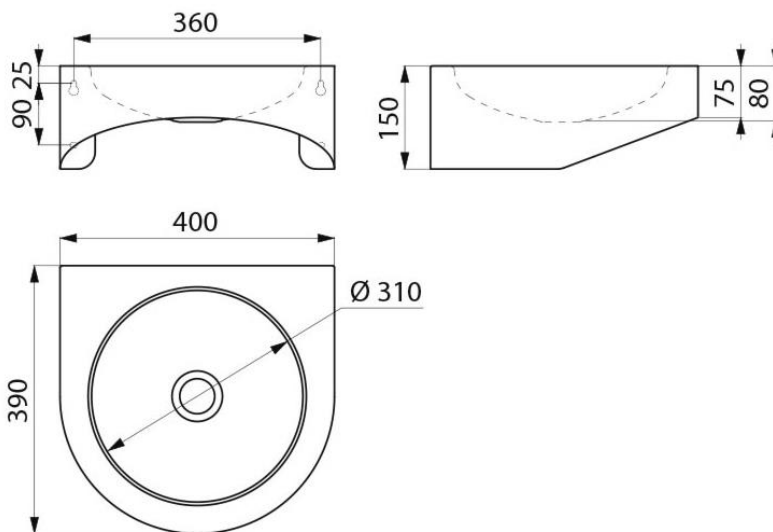
### Componentes y materiales

- **CUERPO Y CUBETA:** de acero inoxidable AISI 304, de 1,2 mm de espesor. La cubeta está estampada en el mismo cuerpo y sus dimensiones son: Ø 310 mm / 80 mm de profundidad, con una válvula de desagüe de 1 ¼".

### Especificaciones técnicas

<b>Dimensiones</b>	400 x 390 x 150 mm
<b>Espesor cuerpo y cubeta</b>	1,2 mm
<b>Válvula salida de agua</b>	1 ¼"
<b>Diámetro de la cubeta</b>	Ø 310 mm
<b>Profundidad de la cubeta</b>	80 mm
<b>Peso neto</b>	3,9 Kg

### Dimensiones



Dimensiones: ± 4%