



**3A05-11
acabado satinado**

Descripción general

- Papelera para montar en la pared o para apoyar directamente en el suelo, de 45 L de capacidad, fabricada en acero inoxidable de 0.9 mm de espesor por Bradley ® en EE.UU.
- Diseño actual y de vanguardia, concebido para tener una larga vida útil y ser anti vandálico.
- Construida en su totalidad en acero inoxidable AISI 304, con un acabado satinado en todas aquellas partes vistas. Totalmente soldada, con las esquinas de trazo continuo y libre de rebabas y zonas cortantes.

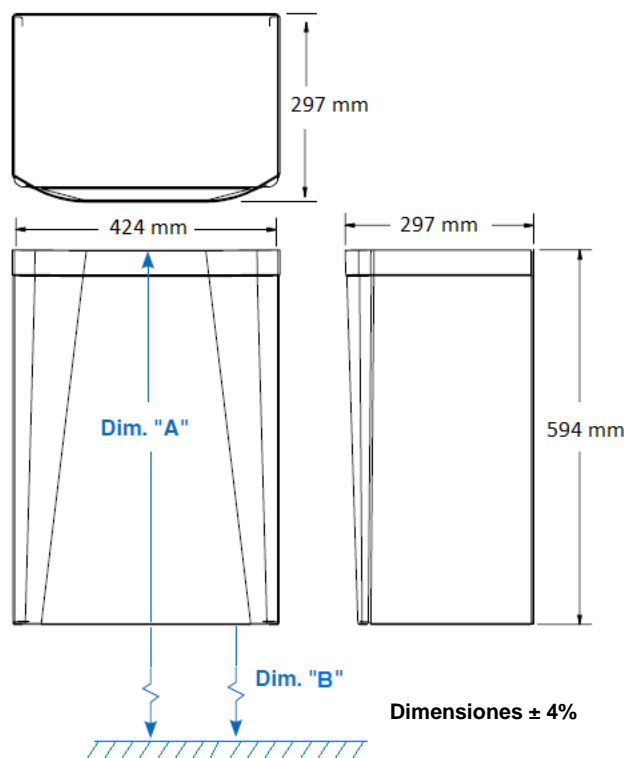
Componentes y materiales

- **3A05-11:** acero inoxidable AISI 304 acabado satinado. Papelera para adosar en pared o para apoyar en el suelo.
- **PAPELERA:** capacidad 45l, de acero inoxidable AISI 304 de 1mm de espesor, acabado satinado en todas aquellas partes visibles. Totalmente soldada con las esquinas de trazo continuo.

Especificaciones técnicas

Dimensiones	420x594x290mm
Capacidad papelera	45 L
Espesor papelera	1 mm

Dimensiones



Dimensiones ± 4%

Dist. "A"	Dist. "B"
914 mm	320 mm
813 mm	219 mm
711 mm	117 mm

MONTAJE

ALTURA INSTALACION RECOMENDADA

Distancias de montaje según tabla anterior.