



**3A05 – 3A05-10
acabado satinado**

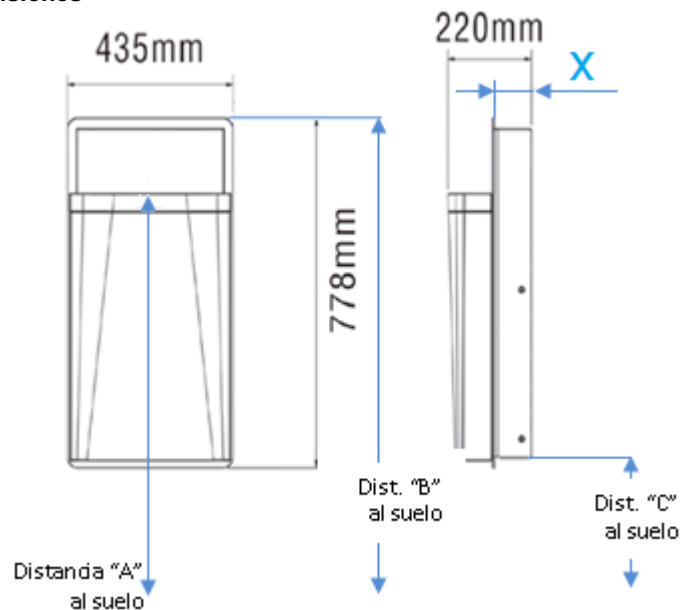
Descripción general

- Papelera de Bradley ®. Fabricado en EE.UU.
- Diseño actual y de vanguardia, concebido para tener una larga vida útil y ser anti vandálico.
- Construido en su totalidad en acero inoxidable AISI 304, con un acabado satinado en todas aquellas partes vistas, totalmente soldado, con las esquinas de trazo continuo y libre de rebabas y zonas cortantes.
- Capacidad de 45 L.
- Cumple con la normativa ADA.

Especificaciones técnicas

Dimensiones	435mmx778mmx220mm
Capacidad papelera	45 L
Espesor papelera	1 mm
Espesor cuerpo y	0,8 mm

Dimensiones



Componentes y materiales

- **3A05:** Acero inox AISI 304 acabado satinado. Papelera empotrable.
- **3A05-10:** Acero inox AISI 304 acabado satinado. Papelera semiempotrable.
- **CUERPO:** de acero inoxidable de 0,8 mm. de espesor y acabado satinado en todas aquellas partes visibles. Totalmente soldado con las esquinas de trazo continuo.
- **MARCO:** de acero inoxidable de 0,8 mm. de espesor y acabado satinado en todas aquellas partes visibles. Construcción continua de una sola pieza.
- **PAPELERA:** Capacidad 45l, de acero inoxidable de 1mm de espesor, totalmente soldada y unida al armario de empotrar mediante llave universal compatible con todos los modelos de la serie DIPLOMAT de Bradley ®.

Dist. "A"	Dist. "B"	Dist. "C"
914 mm	1060 mm	321 mm
813 mm	959 mm	219 mm
711 mm	857 mm	117 mm

	3A05	3A05-10
X	97 mm	51 mm

Dimensiones ± 4%

MONTAJE

ALTURA INSTALACION RECOMENDADA

Distancias de montaje según tabla anterior (normativa ADA).