



SNPT21CS
Acabado satinado

Descripción general

- Placa turca anti-vandálica para encastrar en el suelo, fabricada con acero inoxidable AISI 304 bacteriostático, de 1,2 mm de espesor y acabado satinado.
- Embutida en una sola pieza, facilitando de este modo que no existan zonas de acumulación de suciedad.
- Diseñada tanto para uso masculino como femenino, esta placa turca es adecuada para lavabos con alta frecuencia de uso.
- El conjunto dispone de un borde perimetral y una zona con textura antideslizante, para situar los pies con seguridad, sin correr ningún riesgo de sufrir un resbalón.
- Dispone de una boquilla de barrido de agua, fabricada con acero inoxidable AISI 304, para su limpieza.
- La conexión del desagüe se realiza por una única salida de agua vertical de diámetro 100mm.
- Máxima durabilidad y resistencia a la oxidación.

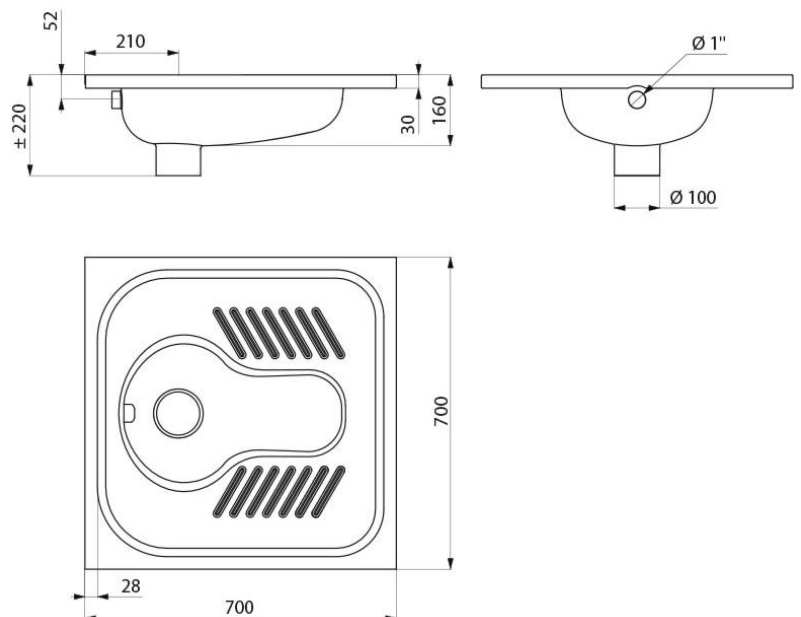
Componentes y materiales

- **PLACA:** fabricada con acero inoxidable AISI 304 de entre 1,2 mm de espesor y embutida en una sola pieza.
- **BOQUILLAS DE BARRIDO:** 1 unidad fabricada con acero inoxidable AISI 304 y situada en la parte frontal de la placa turca para facilitar su limpieza.

Especificaciones técnicas

Dimensiones	700 x 220 x 700 mm
Espesor acero inoxidable	1,2 mm
Entrada de agua	Ø 1"
Desagüe (vertical)	Ø 100 mm
Peso	6 Kg

Dimensiones



Dimensiones: ± 4%