



RPR2700CS
Acabado satinado



Descripción General

- Repisa para portarrollos redondo para colocar pequeños objetos, fabricada en chapa de acero inoxidable AISI 304 de 0,8 mm de espesor y acabado satinado.
- Esta repisa ofrece al usuario un espacio adicional para depositar el teléfono móvil, las llaves, las gafas de sol o cualquier otro objeto pequeño.
- Ayuda a evitar caídas de estos objetos al inodoro ya que es un soporte seguro y fiable.
- Totalmente compatible con los dispensadores de papel higiénico industrial de Mediclinics PR2783CS, PR0783CS, PR2787CS, PR0787CS y PR2789CS.

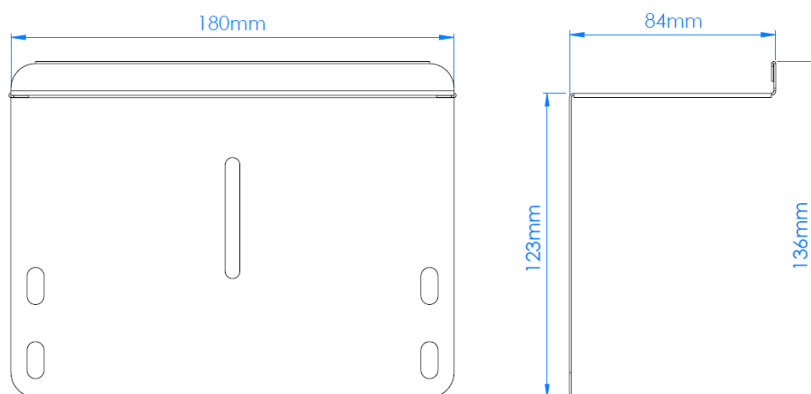
Componentes y materiales

- **CUERPO:** fabricado de una sola pieza con plancha de acero inoxidable AISI 304 de 0,8 mm de espesor.

Especificaciones técnicas

| | |
|------------------------------|--------------------|
| Dimensiones | 180 x 136 x 0.8 mm |
| Espesor cuerpo y tapa | 0,8 mm |
| Peso neto | 0,170 kg |

Dimensiones



Dimensiones: ± 4%