

## ACCIONAMIENTO AUTOMÁTICO

## Smartflow



**M04A**  
Acabado blanco



**M04AB**  
Acabado negro mate



**M04AC**  
Acabado brillante



**M04ACS**  
Acabado satinado

### Descripción general

- La línea económica de las secadoras de manos Smartflow® es una de las más compactas del mercado. Diseñada para lugares que por su tamaño requieren de accesorios de baño pequeños esta máquina presenta un bajo consumo, al mismo tiempo que un secado de manos óptimo.
- Estas máquinas automáticas, ofrecen una óptima relación entre su funcionalidad y su precio. Debido a sus características y a su diseño, esta línea económica puede instalarse en zonas con un tráfico de personas medio/bajo como por ejemplo restaurantes medianos, cafeterías o las oficinas de una empresa de tamaño pequeño o mediano.
- Disponible en cuatro modelos con cuatro acabados diferentes: blanco, negro, brillante y satinado. Todos ellos con una carcasa muy resistente de ABS.
- Disponen de un sensor de detección electrónico por haz infrarrojo con detección de distancia ajustable, que permite una mejor adaptabilidad a diferentes tipos de baños.
- Estas secadoras de manos también cuentan con elementos que garantizan su seguridad, ya que disponen de un limitador térmico de seguridad en el motor y otro en la resistencia.

### Componentes y materiales

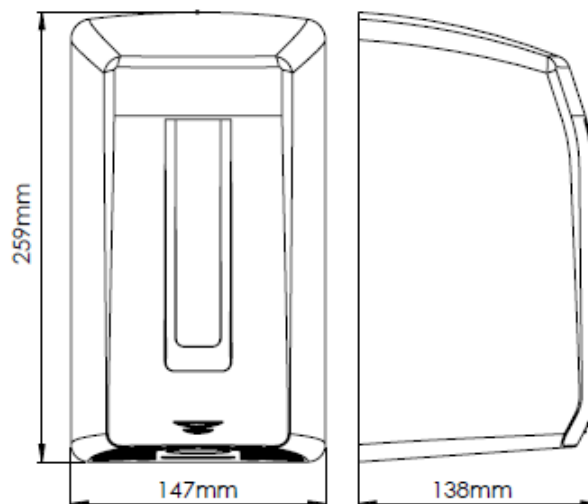
- **M04A:** Carcasa de una pieza, de termo-plástico ABS de 3mm de espesor, acabado blanco y sujeta a la base mediante 2 tornillos Allen.
- **M04AB:** Carcasa de una pieza, de termo-plástico ABS de 3mm de espesor, acabado negro mate y sujeta a la base mediante 2 tornillos Allen.
- **M04AC:** Carcasa de una pieza, de termo-plástico ABS de 3mm de espesor, acabado brillante y sujeta a la base mediante 2 tornillos Allen.
- **M04ACS:** Carcasa de una pieza, de termo-plástico ABS de 3mm de espesor, acabado satinado y sujeta a la base mediante 2 tornillos Allen.
- Motor de escobillas, clase B y de 15.000 r.p.m. Incorpora un limitador térmico de seguridad.
- Resistencia de hilo ondulado de NiCr. Incorpora limitador térmico de seguridad.
- Sensor de detección electrónico, por haz infrarrojo, distancia de detección regulable a 15 y 25 cm.
- Base en termo-plástico PP+talco, con 4 agujeros de Ø 6mm para montaje en pared.
- Voluta en termo-plástico PA6-V0
- Turbina helicoidal de PP-V0

### Especificaciones técnicas

<b>Voltaje</b>	220- 240 V	110- 120 V
<b>Frecuencia</b>	50/60 Hz	
<b>Aislamiento eléctrico</b>	Clase II	Clase I
<b>Potencia total</b>	1.100 W	
<b>Consumo</b>	4,8 A	9 A
<b>Potencia del motor</b>	150 W	
<b>Rpm</b>	15.000	
<b>Potencia de la resistencia</b>	950 W	
<b>Dimensiones</b>	259x147x138mm.	
<b>Peso</b>	1,2 Kg	
<b>Grosor carcasa</b>	3 mm	
<b>Tiempo de secado</b>	39 seg.	
<b>Velocidad del aire</b>	100 Km/h	
<b>Tº del aire (10 cm distancia/21ºC)</b>	55 ºC	
<b>Presión sonora (*) (a 2m)</b>	67 dBA	
<b>Grado de protección</b>	IP23	

\* En color verde secadores de manos a 110-120V

### Dimensiones



Dimensiones ± 4%

## Funcionamiento

Coloque las manos debajo de la salida de aire. La secadora de manos iniciará automáticamente el ciclo de secado y continuará sin interrupción, siempre y cuando las manos se mantengan en el campo de detección del sensor. El aparato dejará de funcionar 2 segundos después de que las manos se retiren de la circulación de aire.

## Montaje



## Certificados y homologaciones



Mediclinics, S.A., se reserva el derecho a efectuar cambios y/o modificaciones en los productos y sus especificaciones sin previo aviso.  
Revisión 11-20

© mediclinics S.A.

