

ACCIONAMIENTO AUTOMÁTICO

Speedflow Plus



**M17A/M17A-I**  
Acabado blanco



**M17AB/M17AB-I**  
Acabado negro mate



**M17AC/M17AC-I**  
Acabado brillante



**M17ACS/M17ACS-I**  
Acabado satinado

 Acabado PVD

## Descripción general

- Secadora de manos Speedflow® Plus de diseño moderno y ultra-plano que cumple con las Directrices de Minusvalía ADA ("American With Dissabilities Act") para la accesibilidad en los baños públicos.
- La nueva secadora de manos Speedflow® Plus es especialmente apta para lugares con alta frecuencia de paso como por ejemplo aeropuertos, centros comerciales, instalaciones deportivas, etc.
- Energéticamente eficiente, esta secadora de manos presenta un consumo eléctrico muy reducido. Con una potencia máxima total de 850 W esta secadora de manos, dependiendo de la configuración aplicada, consume tan sólo entre 0,6 y 2,8 watt hora por ciclo de secado y 0,4 W en reposo, uno de los más bajos del mercado.
- Rápida (velocidad máxima de salida del aire 400 Km/h) y silenciosa (57-65 dBA). Seca las manos en tan sólo 12 segundos.
- Motor de potencia ajustable que permite regular el consumo energético entre los 180 y los 850 W.
- Incorpora de serie un medio filtrante HEPA que filtra las partículas sólidas en suspensión y opcionalmente puede incorporar un ionizador ("Ion Hygenic") que purifica el aire a través de partículas con carga eléctrica negativa (aniones).
- Microinterruptor "ON / OFF" situado en la placa electrónica que permite activar/desactivar la resistencia calefactora.
- Detección de blancos fijos. Si se detecta un objeto inmóvil delante del sensor automáticamente la secadora se detiene a los 3-5 segundos por seguridad.
- Desconexión automática de seguridad. Tras 30 segundos de uso continuado el equipo se detiene automáticamente.

## Componentes y materiales

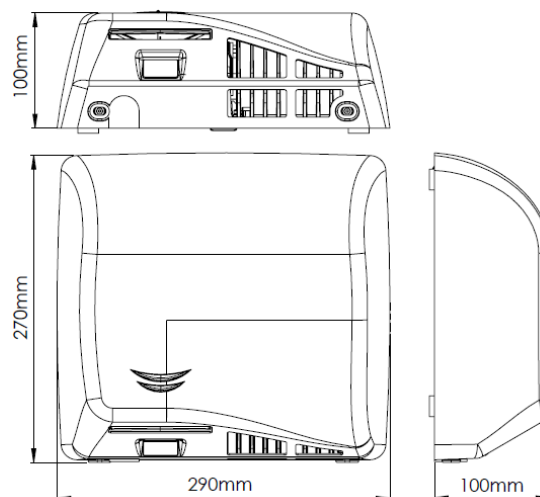
- **MOTOR:** de alta presión clase F, con limitador térmico de seguridad auto-rearmable y de velocidad regulable entre las 23.000 y las 32.000 rpm. Esta regulación se realiza de forma manual a través de un potenciómetro situado en la placa electrónica y permite la regulación del consumo eléctrico de la secadora de manos. El motor ha sido configurado para que disponga de un arranque suave que alarga su vida útil y amortigua el ruido al arrancar.
- **SENSOR DE DETECCIÓN ELECTRÓNICO:** por haz infrarrojo con distancia de detección regulable mediante potenciómetro entre los 5 y los 20 cm. Incorpora un sistema de seguridad que detecta cualquier blanco fijo y que hace que la secadora de manos se detenga automáticamente en caso de que se sitúe delante del sensor un objeto fijo. Además dispone de un sistema de desconexión automática de la unidad transcurridos los 30 segundos de uso continuado de la misma.
- **RESISTENCIA:** de Ni-Cr de 500 W de potencia y con limitador térmico de seguridad auto-rearmable. Se puede desconectar a través de un micro-interruptor "ON/OFF" manual situado en la placa electrónica, permitiendo la regulación del consumo eléctrico de la secadora de manos. En caso de un fallo del motor la resistencia se desconecta de forma inmediata automáticamente.

## Especificaciones técnicas

<b>Voltaje</b>	220-240 V	110-120 V
<b>Frecuencia</b>	50/60 Hz	
<b>Aislamiento eléctrico</b>	Clase I	
<b>Potencia total</b>	180-850 W	
<b>Consumo</b>	2,8-5 A (230 V)	2,5-7 A (120 V)
<b>Potencia motor</b>	180-350 W	
<b>Rpm</b>	23.000 – 32.000	
<b>Potencia de la resistencia</b>	0 ó 500 W (interruptor "ON/OFF")	
<b>Dimensiones</b>	270x290x100 mm	
<b>Peso</b>	3,2 Kg	
<b>Espesor carcasa</b>	1,5 mm	
<b>Tiempo de secado</b>	10 – 12 sec.	
<b>Velocidad del aire</b>	290-400 Km/h	
<b>Tº del aire (10 cm distancia/25ºC)</b>	42 °C	
<b>Presión sonora (a 2m)</b>	57-65 dBA	
<b>Grado de protección</b>	IP23	

\* En color verde secadores de manos a 110-120V con certificación UL-CSA

## Dimensiones



Dimensiones ± 4%

- **CARCASA:** de una sola pieza, de 1,5 mm de espesor y ultra-plana (tan solo 100 mm de profundidad), cumpliendo de esta manera los requisitos de la normativa de accesibilidad americana ADA. Se fija a la base mediante 2 tornillos de seguridad, con la ayuda de una llave especial Speedflow® suministrada, dotando a esta secadora de manos de una gran robustez y evitando un acceso indebido al interior de la misma.
- **BASE:** de aluminio que incorpora elementos de supresión de vibraciones mecánicas (silent-blocks) en su parte trasera y que junto a un estudiado diseño interno hacen de esta secadora de manos una de las más silenciosas de su clase.
- **VOLUTA:** fabricada con Poliamida 6 (PA 6) que incorporan un aditivo retardante de la llama (UL 94 V0) que aumenta la resistencia a la ignición del plástico y una vez encendido reduce el ritmo de propagación de la llama.
- **CASETE MEDIO FILTRANTE HEPA:** que filtra las partículas sólidas en suspensión, mejorando notablemente la calidad del aire. Se trata de un filtro que atrapa algunas de las micro-partículas contenidas en el aire, como por ejemplo: polen, ácaros del polvo, hongos, humo de tabaco, etc. Además este casete también incorpora un medio filtrante de carbono activo que neutraliza los olores y absorbe gases y vapores, mejorando de este modo la calidad y la limpieza del aire interior del baño y evitando, así, los malos olores.
- **IONIZADOR:** limpia y purifica el aire a través de iones negativos (aniones) que eliminan las partículas microscópicas del aire y hacen que éste sea más saludable (opcional).
- **PASTILLA DESODORANTE:** neutraliza los malos olores dejando un ambiente de baño más limpio y más agradable. No se suministra de serie.
- **ELEMENTOS DE FIJACIÓN A PARED:** tornillería de acero inoxidable para pared de ladrillo incluida.

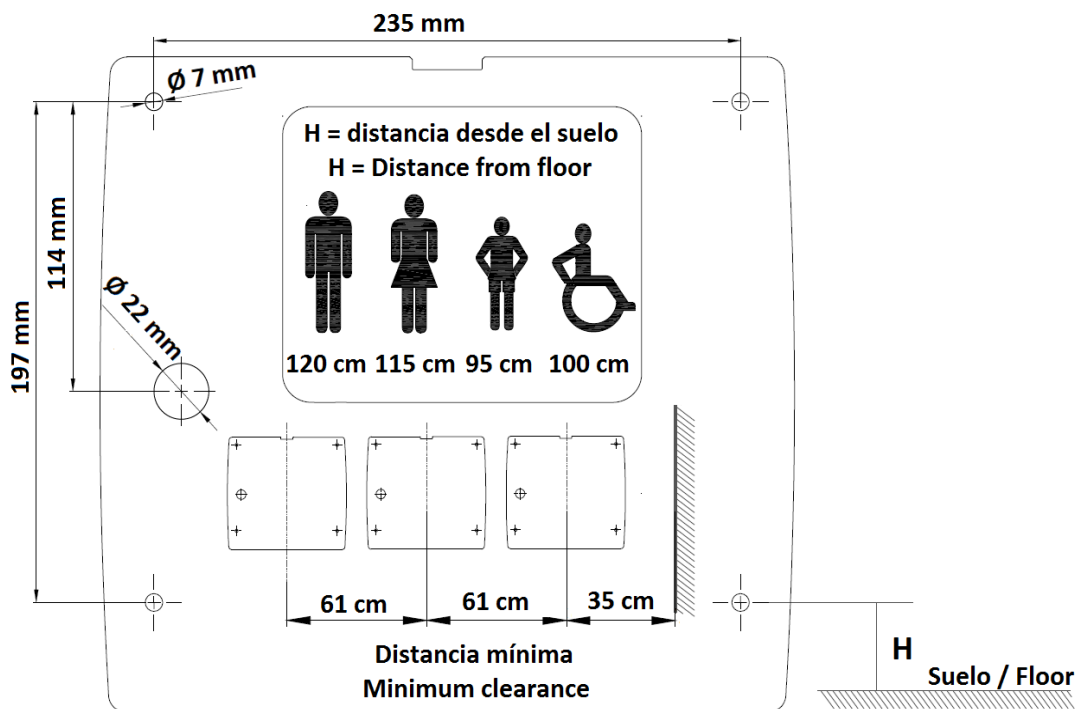
## Códigos

		CÓDIGOS DE LAS SECADORAS DE MANOS	
Material de la carcasa	Acabado de la carcasa	Sin ionizador	Con ionizador
Acero	Blanco	M17A	M17A-I
Acero	Negro	M17AB	M17AB-I
Acero inoxidable	Brillante	M17AC	M17AC-I
Acero inoxidable	Satinado	M17ACS	M17ACS-I

## Funcionamiento

Coloque las manos debajo de la salida de aire. La secadora iniciará automáticamente el ciclo de secado y continuará sin interrupción, siempre y cuando las manos se mantengan en el campo de detección del sensor. El aparato dejará de funcionar 2 segundos después de que las manos se retiren de la circulación de aire o al cabo de 30 segundos de uso continuado del equipo.

## Montaje



## Certificados y homologaciones



Mediclinics, S.A., se reserva el derecho a efectuar cambios y/o modificaciones en los productos y sus especificaciones sin previo aviso. © mediclinics S.A.