

SURTIDOR DE AGUA DE RED

Para instalar a suelo



FA0120CS
Acabado satinado



FA0220CS
Acabado satinado

Descripción general

- Fuentes de agua de red, fabricada con acero inoxidable AISI 304 bacteriostático, de espesor 0,8 mm que garantizan una extrema protección contra la corrosión y el vandalismo. Acabado satinado.
- Indicadas para ambientes y áreas públicas, con un tráfico de personas alto, como, por ejemplo: escuelas, universidades, centros de formación, aeropuertos, centros comerciales, etc. Modelo apto para colectividades.
- Muy fáciles de conectar a la red de agua de boca, proporcionando un suministro constante de agua a temperatura ambiente.
- Estos surtidores de agua de red cuentan con una cubeta contorneada, diseñada especialmente para minimizar las salpicaduras.
- Equipadas con un surtidor de latón cromado, muy robusto y resistente a la oxidación, de cierre instantáneo y flujo de agua ajustable, con rosca M3/8".
- Sus cantos son redondeados y sin filos cortantes para evitar cualquier lesión del usuario y ofreciendo la máxima higiene y un mantenimiento muy sencillo.
- Desagüe plano perforado, sin tornillos, fácil de limpiar y resistente al vandalismo.
- Salida de agua vertical empotrada de $\varnothing 1\frac{1}{4}$ ".
- Se suministran con latiguillo flexible de conexión a la entrada de agua de red.
- Elementos de fijación suministrados.

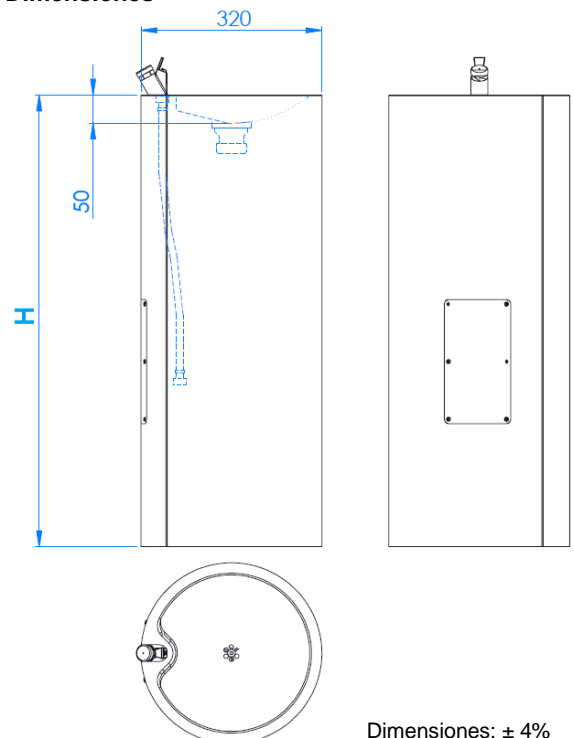
Componentes y materiales

- **FA00120CS:** fuente de agua de red de 800mm de altura fabricada con acero inoxidable AISI 304, de 0,8 mm de espesor, acabado satinado.
- **FA00220CS:** fuente de agua de red de 915mm de altura fabricada con acero inoxidable AISI 304, de 0,8 mm de espesor, acabado satinado.
- **CUERPO:** fabricado en acero inoxidable AISI 304 de espesor 0,8 mm y acabado satinado.
- **CUBETA:** de acero inoxidable AISI 304, embutida directamente en el cuerpo del surtidor. Dispone de un desagüe plano perforado, sin tornillos, fácil de limpiar y resistente al vandalismo.
- **SURTIDOR:** de latón cromado, con un pulsador también de latón cromado.
- **PUERTA DE REGISTRO:** de acero inoxidable AISI 304 de 0,8 mm de espesor.

Especificaciones técnicas

Dimensiones	$\varnothing 320 \times 800 \text{ mm}$
Espesor acero inoxidable	0,8 mm
Salida agua	Vertical 1 $\frac{1}{4}$ "
Entrada agua conexión a red	M3/8"
Peso neto	9,0 Kg FA0120CS 9,6 Kg FA0220CS

Dimensiones



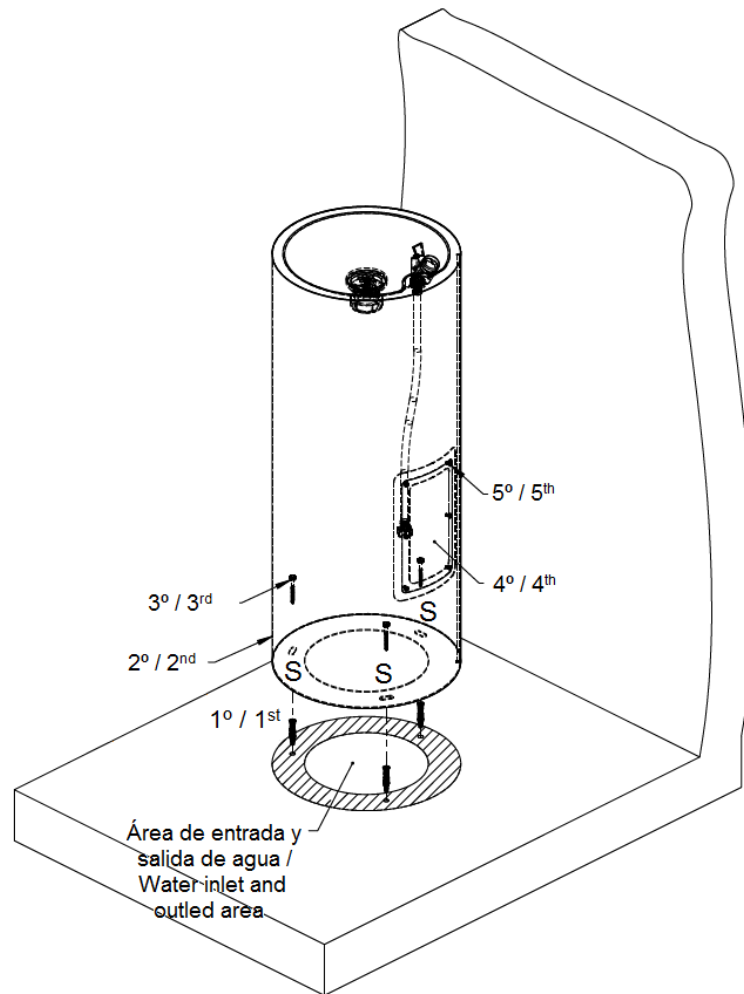
Dimensiones: $\pm 4\%$

Código	H (mm)
FA0120CS	800
FA0220CS	915

Montaje

Alturas recomendadas de instalación

Fijar el surtidor de agua al suelo, utilizando los tornillos más apropiados para el tipo de suelo donde se instale la fuente, a través de los agujeros correspondientes, situados en parte inferior del surtidor (puntos indicados por un "S" en la figura inferior) y siguiendo el orden establecido.



Mediclinics, S.A., se reserva el derecho a efectuar cambios y/o modificaciones en los productos y sus especificaciones sin previo aviso
Revisión 03-20 © mediclinics S.A.

