



FAM130CS
Acabado satinado

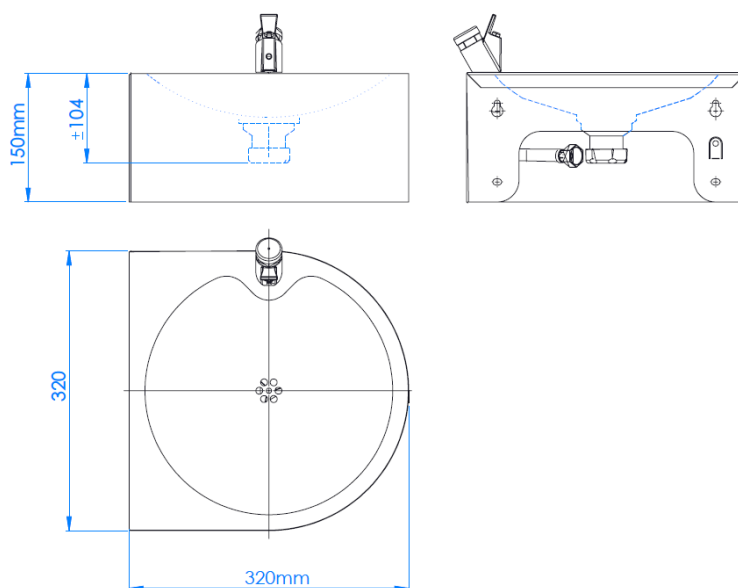
Descripción general

- Fuente de agua potable de red no refrigerada para adosar a la pared, fabricada con acero inoxidable AISI 304 bacteriostático, de 1,2 mm de espesor y acabado satinado.
- Solución ideal para espacios públicos interiores y exteriores como salas de espera, colegios, universidades, centros comerciales, aeropuertos, instalaciones deportivas, fábricas, etc. Modelo apto para uso público con alta resistencia y durabilidad.
- Se conecta muy fácilmente a la red de agua potable y proporciona un suministro constante de agua a temperatura ambiente.
- Este surtidor de agua de red cuenta con una cubeta contorneada, diseñada especialmente para minimizar las salpicaduras.
- Sus cantos son redondeados y sin filos cortantes para evitar cualquier lesión del usuario y ofreciendo la máxima higiene y un mantenimiento muy sencillo.
- Equipada con un surtidor de latón cromado, muy robusto y resistente a la oxidación, de cierre instantáneo y flujo de agua ajustable, con rosca M3/8".
- Cuenta con un desagüe plano perforado, sin tornillos, fácil de limpiar y resistente al vandalismo.
- Válvula de salida de agua horizontal empotrada de $\varnothing 1\frac{1}{4}$ ".
- Se suministra con elementos de fijación a la pared de ladrillo y con latiguillo flexible 3/8" para conectar el grifo a la red de agua.

Especificaciones técnicas

Espesor del acero inoxidable	1,2 mm
Entrada de agua	3/8"
Salida de agua	$\varnothing 1\frac{1}{4}$ "
Peso neto	2,4 Kg

Dimensiones



Dimensiones $\pm 4\%$

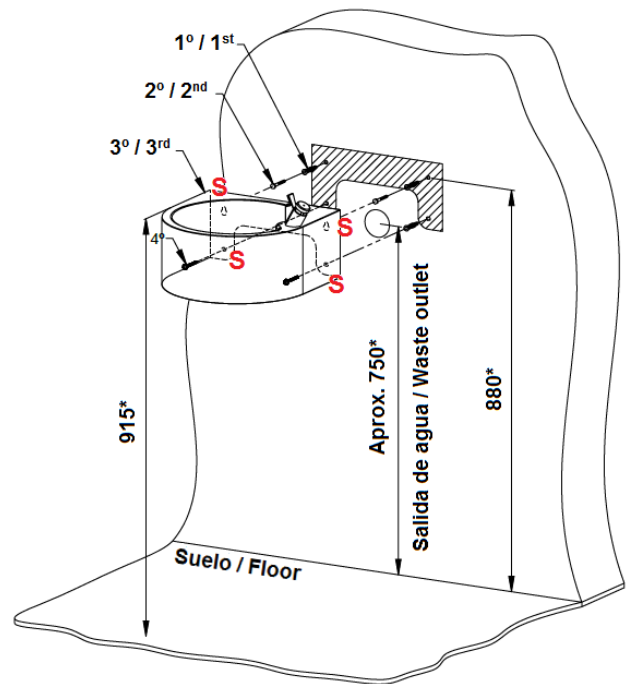
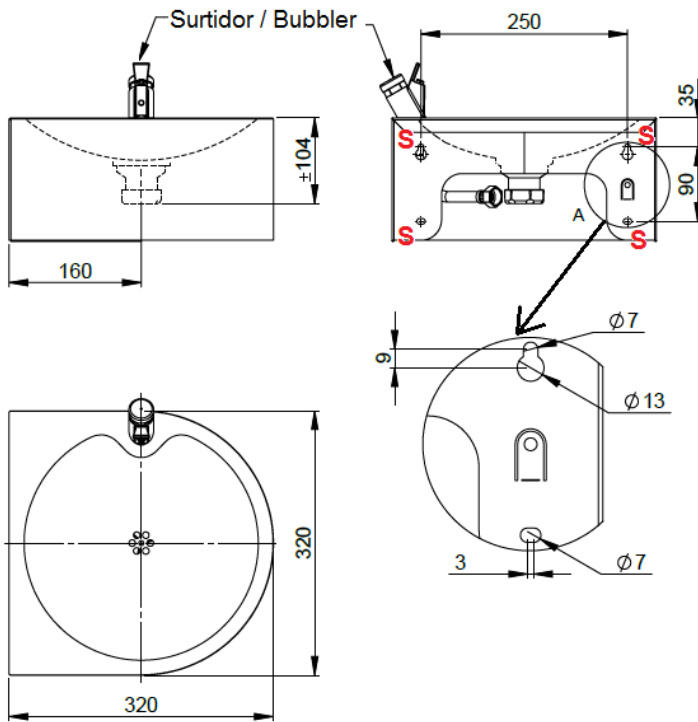
Componentes y materiales

- **CUERPO:** fabricado en acero inoxidable AISI 304, de 1,2 mm de espesor y acabado satinado. El diseño contorneado de su cuenco minimiza las salpicaduras.
- **SURTIDOR:** de latón cromado, de cierre instantáneo y flujo de agua ajustable, con rosca M3/8". Dispone de un pulsador manual también fabricado en latón cromado.

Montaje

Alturas recomendadas de instalación

Fijar el surtidor de agua a la pared, utilizando los tornillos de acero inoxidable suministrados a través de los agujeros correspondientes, situados en parte trasera del surtidor (puntos indicados por un "S" en la figura inferior) y siguiendo el orden establecido.



* Recomendado / Recommended

Mediclinics, S.A., se reserva el derecho a efectuar cambios y/o modificaciones en los productos y sus especificaciones sin previo aviso.
Revisión 02-21

© mediclinics S.A.

