


**2A05-10 - 2A05-11
acabado satinado**

Descripción general

- Unidad combinada de dispensador de papel de toalla y contenedor de Bradley®. Fabricado en EE.UU.
- Modelo con una larga vida útil estimada y anti vandálico.
- Construido en su totalidad en acero inoxidable AISI 304, con un acabado satinado en todas aquellas partes vistas, totalmente soldado, con las esquinas de trazo continuo y libre de rebabas y zonas cortantes.
- Admite toallas plegadas en C y multiplegadas en Z.
- Cumple con la normativa ADA.

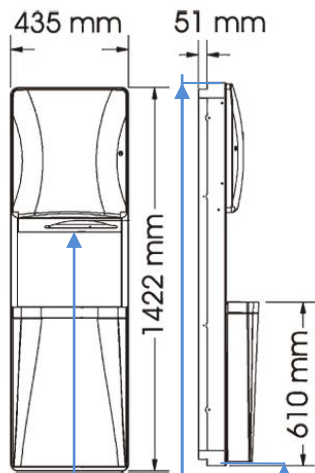
Componentes y materiales:

- **2A05-10:** Acero inox AISI 304, acabado satinado. Modelo semi-empotrable. Peso (vacío) 19,4 kg
- **2A05-11:** Acero inox AISI 304, acabado satinado. Modelo para montar en pared. Peso (vacío) 22,3 kg.
- **ARMARIO:** de acero inoxidable de 0,8 mm. de espesor y acabado satinado en todas aquellas partes visibles.
- **MARCO:** de acero inoxidable de 0,8 mm. de espesor y acabado satinado en todas aquellas partes visibles. Construcción continua de una sola pieza, libre de rebabas y zonas cortantes.
- **PUERTA:** de acero inoxidable de 1 mm de espesor, fijada al cuerpo con una bisagra de piano y cierre con llave universal compatible con todos los modelos de la serie DIPLOMAT de Bradley®.
- **DISPENSADOR DE PAPEL:** de acero inoxidable de 0,8 mm. de espesor.
- **CONTENEDOR:** de acero inoxidable de 1 mm de espesor, y cierre con llave universal compatible con todos los modelos de la serie DIPLOMAT de Bradley®. Construcción totalmente soldada. Extraíble para vaciado del contenido.

Especificaciones técnicas:

Dimensiones generales	<i>435mm x 1422mm x 221mm</i>
Espesor armario, marco y dispensador de papel	<i>0,8 mm</i>
Espesor puerta y contenedor	<i>1 mm</i>
Capacidad disp. papel toalla	<i>600-800 u. C/Z</i>
Capacidad papelera	<i>45,5 L</i>

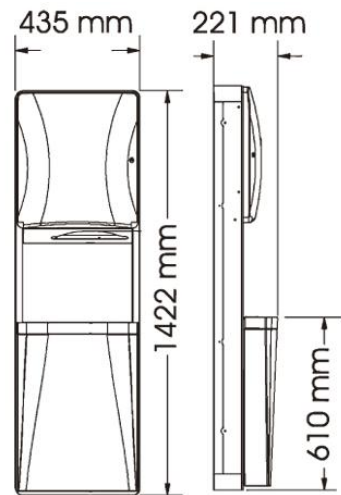
2A05-10



Distancia "A" al suelo
Dist. "B" al suelo
Dist. "C" al suelo

Dist. "A"	Dist. "B"	Dist. "C"
1219 mm	1689 mm	305 mm
1143 mm	1613 mm	229 mm
1067 mm	1537 mm	152 mm
1016 mm	1486 mm	102 mm

2A05-11



MONTAJE

ALTURA INSTALACION RECOMENDADA

Distancias de montaje según tabla anterior (normativa ADA).