



SNU128CS
Acabado satinado

Descripción general

- Urinario de acero inoxidable individual de cubeta ovalada para montar directamente a la pared, fabricado con acero inoxidable AISI 304 bacteriostático, de 1,2 mm de espesor y acabado satinado.
- Compatible con todos los bastidores para urinarios de acero inoxidable suspendidos estándar del mercado.
- Entrada y salida de agua horizontales (empotradas) y ocultas.
- Su diseño atractivo y a la vez robusto le confiere una alta versatilidad, facilitando su integración en cualquier entorno.
- Fácil de limpiar gracias a sus líneas contorneadas y suaves.
- Se suministra una boquilla de descarga en acero inoxidable.
- Rápido y fácil de instalar gracias a un soporte de acero inoxidable para fijar la unidad a la pared.
- Se suministra con sifón salida de agua de 1½", con elementos de fijación a la pared de ladrillo y con tornillos de seguridad antirrobo Torx.
- Marcado CE. Cumple con la norma española/europea **UNE-EN 13407 para urinarios con descarga de 2L de agua**. Funciona con todos los fluxómetros para urinario del mercado.

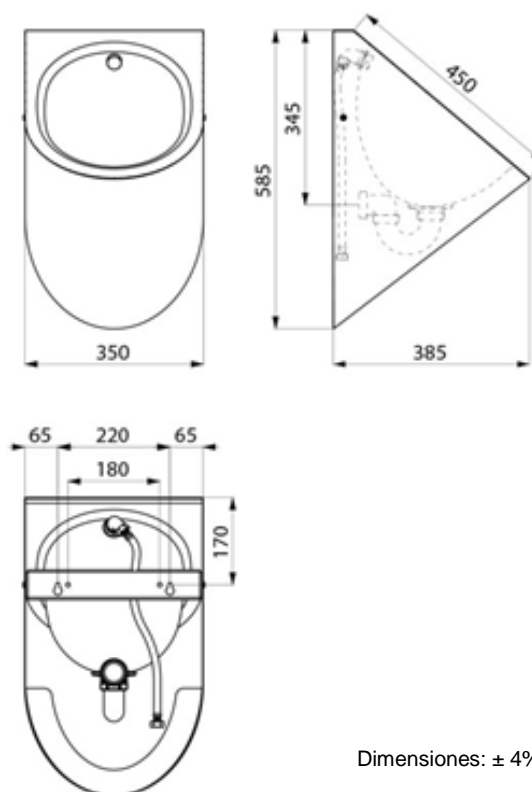
Componentes y materiales

- **CUERPO:** fabricado con acero inoxidable AISI 304 de 1,2 mm de espesor, presenta un exterior contorneado para facilitar su limpieza.
- **CUBETA:** fabricado en acero inoxidable AISI 304 de 1,2 mm de espesor. Cuenta también con un interior contorneado para facilitar su limpieza.
- **BOQUILLA DE LIMPIEZA:** para limpiar el urinario. Está fabricada en acero inoxidable AISI 304.
- **SOPORTE DE PARED:** para fijar el urinario a la pared fabricado en acero inoxidable AISI 304. Se entrega con la unidad.

Especificaciones técnicas

Dimensiones	350 W x 385 D x 585 H mm
Espesor	1.2 mm
Entrada	Horizontal con difusor de agua
Salida	Horizontal con válvula y sifón de 1 ½"
Peso neto	7,5 Kg

Dimensiones



Dimensiones: ± 4%