



SNU104C - Acabado brillante
SNU104CS – Acabado satinado

Descripción general

- Urinario de cubeta redonda, con entrada de agua horizontal, para montaje en pared, fabricado en acero inoxidable AISI 304, de 1,5 mm de espesor con y salida de agua vertical oculta.
- Este urinario presenta un diseño atractivo y muy robusto, de una gran versatilidad, facilitando, de este modo, su integración en cualquier tipo de baño colectivo.
- Fácil de limpiar gracias a sus líneas contorneadas y suaves.
- Dispone de una boquilla de barrido con rociador de acero inoxidable, con rosca M3/8", fabricada con acero inoxidable, para conectar el urinario directamente a la entrada de agua horizontal de la pared.
- La puerta de servicio, de acero inoxidable, situada en la parte delantera del urinario, permite un fácil acceso a la salida de agua de Ø50 mm.
- La descarga de agua puede realizarse a través de una cisterna empotrada o directamente a través de una válvula de descarga (ninguna de ellas incluida).
- Los tornillos de fijación y las mangueras flexibles no están incluidos.

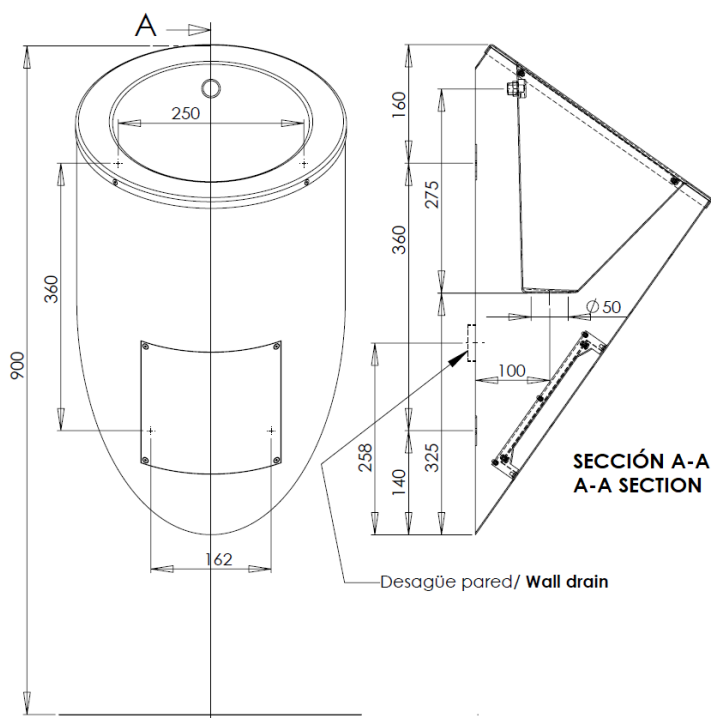
Componentes y materiales

- **SNU104C:** acero inoxidable AISI 304, acabado brillante.
- **SNU104CS:** acero inoxidable AISI 304, acabado satinado.
- **CUERPO:** fabricado en acero inoxidable AISI 304 de 1,5 mm de espesor, presenta un exterior contorneado para facilitar su limpieza.
- **CUBETA:** fabricado en acero inoxidable AISI 304 de 1,5 mm de espesor y Ø 280 mm. Cuenta también con un interior contorneado para facilitar su limpieza.
- **BOQUILLA DE LIMPIEZA:** para limpiar el urinario. Está fabricada en acero inoxidable AISI 304 y tiene una rosca de M3/8" para conectar con la tubería de entrada del agua.

Especificaciones técnicas

Dimensiones	365 W x 325 D x 660 H mm
Espesor acero inox.	1,5 mm
Entrada agua	Horizontal M 3/8"
Salida agua	Vertical Ø50 mm
Peso neto	6.2 Kg

Dimensiones



Dimensiones ±4%

MONTAJE

Fijar el urinario en la pared utilizando tornillos de acero inoxidable (no suministrados) a través de los orificios correspondientes de la parte trasera del urinario.