

mediclinics

www.mediclinics.com

SECADOR DE MANOS / HAND DRYERS / SÉCHE-MAINS /
HÄNDETROCKNER / SECADOR DE MÃOS / ASCIUGAMANI /
СУШИЛКА ДЛЯ РУК / جهاز تجفيف اليدين

M19A / M19AC / M19ACS / M19AB



MANUAL DE INSTALACIÓN Y UTILIZACIÓN
INSTALLATION AND OPERATING MANUAL
MANUEL D'INSTALLATION ET D'UTILISATION
MONTAGE-UND BENUTZERHANDBUCH
MANUAL DE INSTALAÇÃO E UTILIZAÇÃO
MANUALE DI INSTALLAZIONE E D'USO
РУКОВОДСТВО ПО УСТАНОВКЕ И ЭКСПЛУАТАЦИИ

التركيب و الاستخدام دليل

INSTRUCCIONES DE SEGURIDAD

Antes de realizar cualquier operación, por favor, lea atentamente y tenga en cuenta todas y cada una de las siguientes instrucciones de seguridad:

- Sólo un técnico cualificado puede instalar, ajustar y realizar el mantenimiento de este aparato. Todas las operaciones que se realicen sobre él deben estar de acuerdo con la legislación y la normativa de seguridad, tanto europea como local, que estén en vigor en ese momento.
- Tener mucho cuidado cuando se retire la carcasa ya que partes activas del aparato pueden quedar al descubierto con el consecuente riesgo de electrocución.
- Antes de realizar cualquier manipulación eléctrica, se debe cortar la tensión eléctrica de entrada con el objetivo de evitar el riesgo de electrocución.
- Se deben prever medios de desconexión de la red de alimentación, con una separación de contacto de al menos 3 mm en todos los polos. Dichos medios de desconexión deben ser incorporados a la red fija, de acuerdo con la normativa legal europea vigente.
- **El instalador debe asegurarse que el aparato está conectado a tierra de acuerdo con la normativa vigente**
- Este aparato pueden utilizarlo niños con edad de 8 años y superior y personas con capacidades físicas, sensoriales o mentales reducidas o falta de experiencia y conocimiento, si se les ha dado la supervisión o formación apropiadas respecto al uso del aparato de una manera segura y comprenden los peligros que implica. Los niños no deben jugar con el aparato. La limpieza y el mantenimiento a realizar por el usuario no deben realizarlo los niños sin supervisión.
- El aparato no debe ser instalado en una superficie inflamable.
- Para fijar el secador a la pared deben seguirse las instrucciones de este manual y usar la plantilla de montaje que también se suministra con el aparato. Fijar la máquina a la pared con adhesivos o métodos similares está totalmente prohibido por las normas de seguridad europeas.

INTRODUCCIÓN

Los secadores de manos que integran la familia 'Machflow' ofrecen las siguientes características técnicas:

- Funcionamiento automático. La detección de las manos está basada en el uso de sensores de movimiento del tipo IR.
- Son aparatos del tipo clase I, con toma de tierra.
- Proporcionan un haz de aire potente, concentrado y homogéneo.
- La distancia de detección de las manos es ajustable.
- La velocidad del aire generado por el secador de manos también se puede ajustar, consiguiendo un equilibrio óptimo entre la potencia de secado y el nivel de ruido acústico.
- Incorporan un sistema inteligente de detección y discriminación de 'blancos' fijos (mármoles, repisas o similares). Al detectar un 'blanco' fijo, el secador se desconecta a los pocos segundos.
- Incorpora un sistema antivandálico con parada automática. El tiempo máximo de funcionamiento continuo es de 30 segundos.
- Incorpora un motor universal de alta velocidad y el accionamiento del mismo se realiza de forma progresiva para controlar la inercia de su par de arranque y así garantizar la máxima vida útil del secador.

- Incorpora un filtro con medio filtrante HEPA en la zona de aspiración (opcional), cuyo estado debe revisarse periódicamente.

SÓLO UN TÉCNICO CUALIFICADO PUEDE REALIZAR LA INSTALACIÓN, LOS AJUSTES NECESARIOS Y EL MANTENIMIENTO DE ESTE SECADOR DE MANOS, CON EL FIN DE CUMPLIR LOS REQUERIMIENTOS LEGALES.

INSTALACIÓN

Extracción de la carcasa.

- El secador de manos se suministra con la carcasa atornillada a la base. (Figura nº 1).
- Extraer con cuidado la carcasa, ya que está unida a la base por una pestaña que ensambla ambos elementos (carcasa y base) por su parte trasera (Figura nº 2).
- Retirar la carcasa manteniéndola siempre inclinada (Figura nº 3) hasta extraer completamente la pestaña superior, con precaución de:
 - ✓ no dañar los componentes internos, especialmente el circuito electrónico,
 - ✓ no rayar ni deteriorar el visor de los sensores LED,
 - ✓ no dañar la superficie de la carcasa.

ATENCIÓN: AL DESMONTAR LA CARCASA PARTES ACTIVAS DEL APARATO QUEDAN ACCESIBLES.

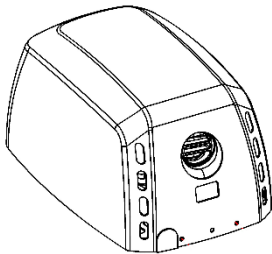


Figura nº 1.

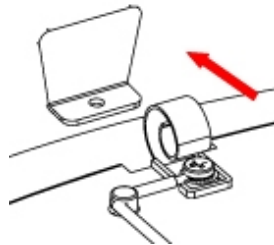


Figura nº 2.

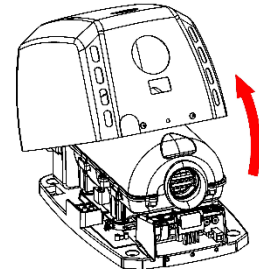


Figura nº 3.

Montaje.

La conexión a la red eléctrica se realizará preferentemente a través de canalización posterior.

Para realizar el montaje del secador de manos seguir los siguientes pasos:

- Realizar cuatro taladros de 8 mm. (0,31") de diámetro en la pared, utilizando la plantilla suministrada (Figura nº 4).
- Limpiar todo el polvo de los agujeros realizados e insertar los tacos.
- Pasar los cables de alimentación procedentes de la red eléctrica a través del agujero de diámetro 22 mm. (0,87") que está situado sobre la regleta de conexión del aparato (Figura nº 5)

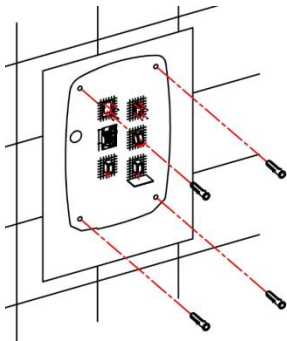


Figura nº 4.

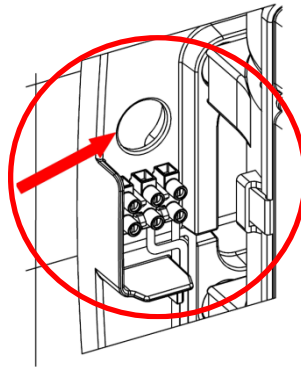


Figura nº 5.

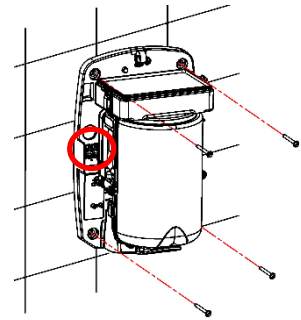


Figura nº 6.

- Atornillar con firmeza la base del aparato a la pared (Figura nº 6), asegurando que los 4 silent-blocks quedan correctamente colocados entre la base y la pared.
- Realizar la conexión eléctrica de los cables de la alimentación a la regleta del secador de manos. Conectar los cables correspondientes a las dos fases (N y L) y a la toma de tierra en los alojamientos correspondientes de la regleta, tal y como indican sus letras serigrafiadas (Figura nº 7).



Figura nº 7.

- Al llevar a cabo esta conexión se deben prever medios de desconexión de la red de alimentación, con una separación de contacto de al menos 3 mm. (0,12") en todos los polos. Dichos medios de desconexión deben ser incorporados a la instalación fija.
- El secador de manos debe ser instalado únicamente sobre una superficie cerrada (pared, tabique o similar).
- Colocar cuidadosamente la carcasa en la base del aparato. Para ello posicionarla de arriba abajo, con una cierta inclinación sobre la base, de manera que la pestaña de la carcasa se inserte correctamente en su correspondiente alojamiento de la base (Figuras nº 8 y nº 9).
- Colocar los tornillos de fijación de la carcasa a la base, apretándolos con la llave especial suministrada (Figura nº 10).

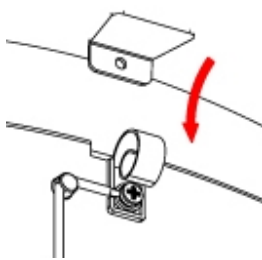


Figura nº 8.

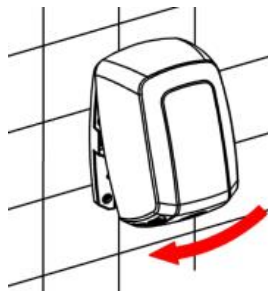


Figura nº 9.

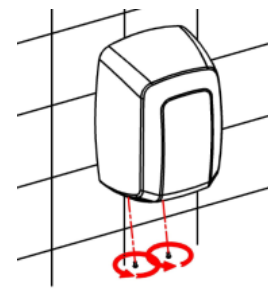


Figura nº 10.

- En todo este proceso de acoplamiento de la carcasa a la base se debe tener mucho cuidado de no dañar el circuito electrónico que se encuentra bajo la tobera del secador de manos (Figura nº 11)
- También es muy importante asegurarse que la carcasa una vez montada y atornillada sobre la base tiene el protector de plástico correctamente alojado en la ventana inferior que tiene forma de "U" invertida (Figura nº 12).

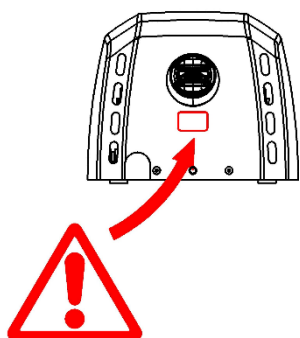


Figura nº 11.

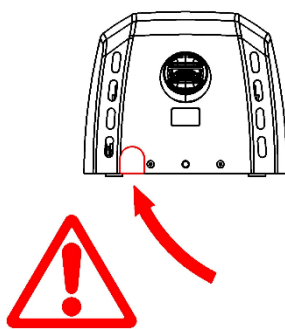


Figura nº 12.

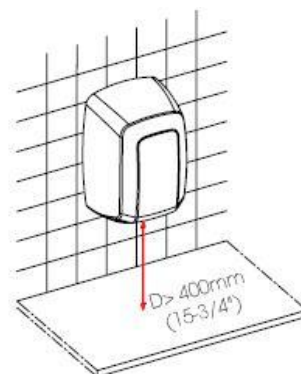


Figura nº 13.

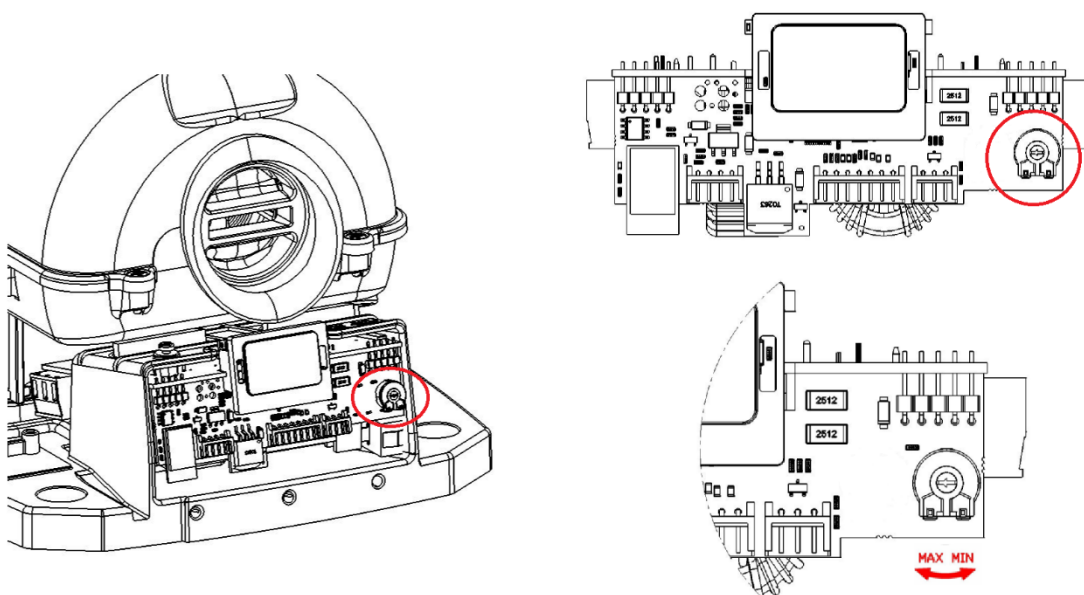
NOTA: prever una distancia mínima de 400 mm. (15,80") respecto a repisas, mármoles o lavamanos (Figura nº 13). Evitar en lo posible la presencia de superficies reflectantes en la zona de actuación del sensor IR del secador de manos.

Ajuste de la velocidad del motor.

El secador de manos incorpora medios de ajuste manual que permiten ajustar la velocidad del aire de secado.

Estos ajustes de la velocidad del motor deben ser realizados únicamente por un técnico cualificado.

Los ajustes se llevarán a cabo moviendo el cursor del potenciómetro lineal, tal y como se ilustra en la figura nº 14.



Tras conectar la maquina a la corriente hay que esperar un mínimo de 10 segundos sin colocar un target en el detector con el fin de permitir la configuración inicial de la PCB.

Resistencia calefactora.

Aquellos modelos que incorporan resistencia calefactora, disponen de un interruptor 'ON/OFF' para encenderla o apagarla.

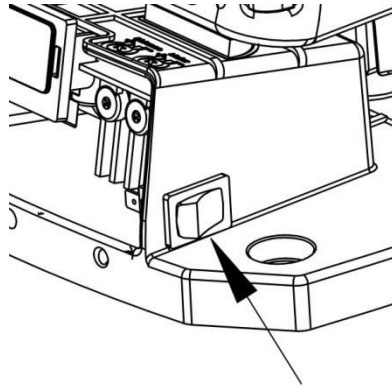


Figura nº 14.1

MODO DE EMPLEO

La puesta en marcha del secador se realiza de forma automática, por aproximación de las manos a la zona de detección de los LEDs, que se encuentra justo debajo de la salida de aire. La detección de las manos y posterior encendido del aparato se basa en la emisión-reflexión-recepción de un haz de luz IR procedente de los sensores. La distancia de detección está aproximadamente entre 120 y 150 mm. (4,72 – 5,9”).

Para conseguir un buen secado de las manos es aconsejable realizar previamente un buen aclarado de las mismas, eliminando totalmente los restos de jabón.

Para iniciar el proceso de secado de las manos éstas se deben acercar a una distancia aproximada de 60 - 70 mm. (2,36 - 2,76”) de la salida de aire y frotarlas (ver figura nº 15). El secador se detendrá a los 2 -3 segundos, una vez retiradas las manos.

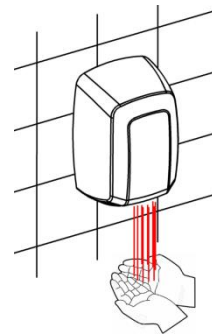


Figura nº 15.

El rango de detección puede ser ajustado haciendo girar el potenciómetro tal y como se indica en la figura nº 14.

El tiempo máximo de funcionamiento continuo del secador de manos es de 30 segundos. Superado este tiempo las manos deberán ser retiradas de la zona de detección y acercarlas de nuevo a la misma zona si se quiere volver a arrancar de nuevo el secador de manos.

Este aparato no está preparado para que lo utilicen personas con alguna discapacidad física, sensorial o mental o sin experiencia y/o conocimientos previos, ni niños, a no ser que con antelación hayan recibido instrucciones sobre su uso o lo hagan bajo la supervisión de un responsable de seguridad.

CUANDO UN NIÑO UTILICE ESTE SECADOR DE MANOS, UNA PERSONA RESPONSABLE DEBE SUPERVISAR QUE REALIZA UN BUEN USO DEL MISMO Y ASEGURARSE DE QUE NO ESTÁ JUGANDO CON EL.

MANTENIMIENTO PREVENTIVO Y LIMPIEZA

Una adecuada limpieza del secador de manos alargará su vida útil. Se recomienda extraer todo el polvo que se haya acumulado en el interior del secador como mínimo una vez al año.

Para realizar una correcta limpieza del secador de manos se deben seguir los siguientes pasos:

- Desconectar el secador de manos de la red eléctrica.
- Extraer los dos tornillos inferiores de fijación de la carcasa a la base con ayuda de la llave especial suministrada.
- Retirar la carcasa tal y como se indica en el apartado “Extracción de la carcasa” y depositarla con cuidado sobre un paño, evitando en todo momento rozarla o rayarla.
- Limpiar el polvo y extraer la suciedad que aparezca en el interior del secador de manos, utilizando un paño seco o un cepillo de cerdas suaves.
- Limpiar desde la entrada de aire al interior del motor (parte superior de la tobera) evitando en lo posible la caída de polvo o de suciedad en el interior del conjunto turbina-motor.
- Limpiar cuidadosamente el polvo de la zona próxima al circuito electrónico de accionamiento, ubicado en el interior de su alojamiento a modo de caja. Realizar dicha operación con el máximo cuidado, evitando dañar en todo momento cualquier componente de dicho circuito electrónico.
- Con un paño suave limpiar la superficie de la pantalla protectora de los sensores IR.
- Limpiar la carcasa utilizando una gamuza humedecida en una disolución de agua y jabón neutro. Una vez limpiada toda la superficie se procederá a aclarar el jabón de la carcasa con otra gamuza humedecida en agua y se secará totalmente con un paño seco.
- Cerrar el secador de manos montando nuevamente la carcasa, fijar los tornillos de sujeción de la carcasa a la base y conectar a la red eléctrica.
- Poner en marcha 2 ó 3 veces seguidas el secador de manos para asegurar la expulsión de todo el polvo remanente.

LIMPIEZA CARCASAS CROMADAS Y DORADAS

Para la limpieza usar solo una gamuza humedecida con agua. No usar detergentes de ningún tipo, ni ácidos, lejías, abrasivos, sulfomanes, etc.

ATENCIÓN: en todo momento se debe poner mucha atención en no dañar ni forzar ningún componente del secador de manos.

SUSTITUCIÓN DEL ELEMENTO FILTRANTE

Para proceder a su sustitución retirar el filtro sucio tirando de las solapas laterales, tal como ilustra la Fig. 16.

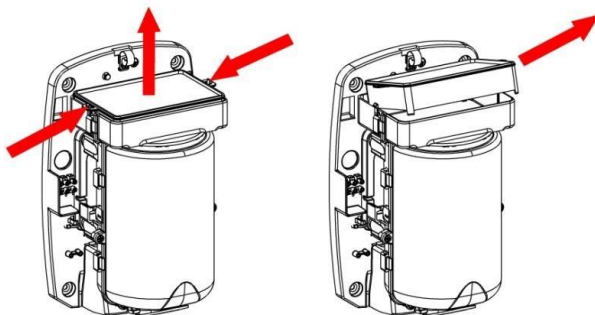
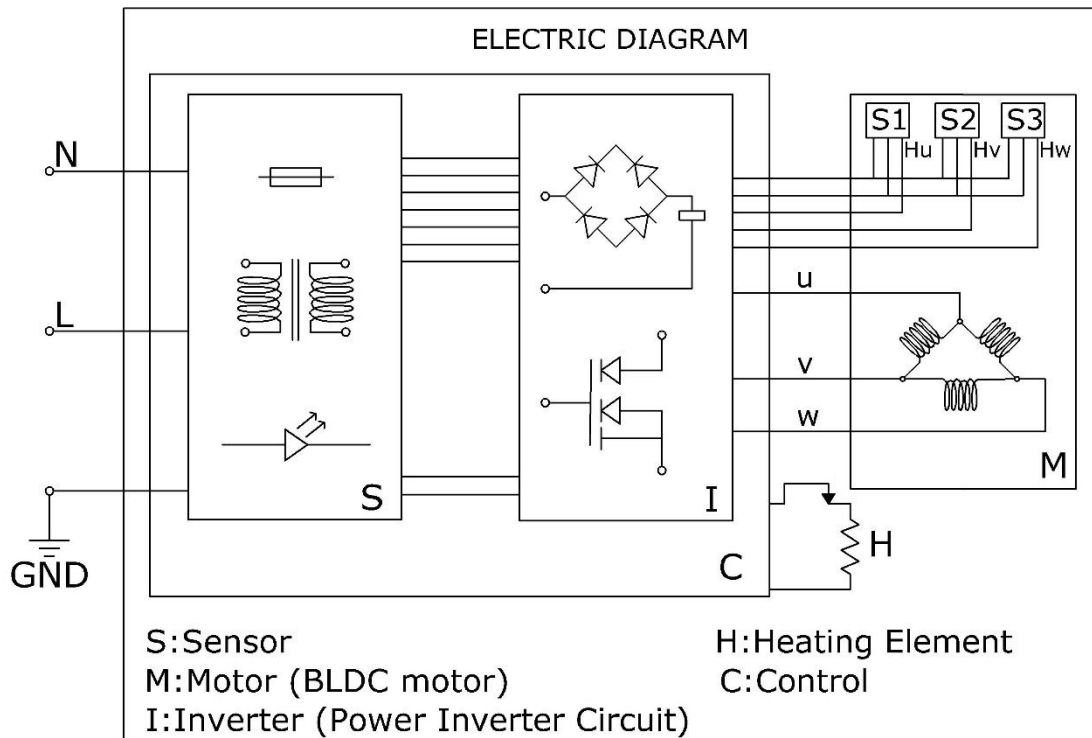


Figura nº 16.

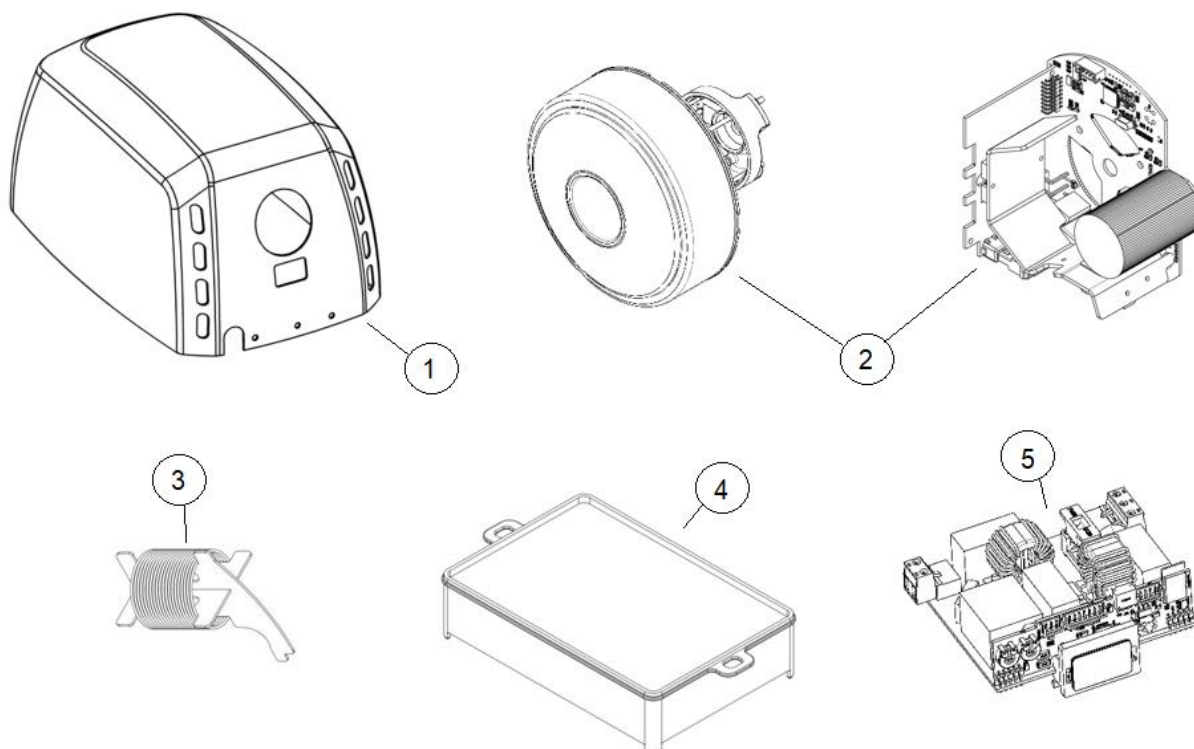
DIAGRAMA DE CONEXIÓN



PELIGRO.
Riesgo de shock eléctrico

- El instalador debe asegurarse que el aparato está conectado a tierra de acuerdo con la normativa vigente.
- Debe asegurarse que la instalación eléctrica tiene un interruptor de alta sensibilidad $I\Delta n \leq 0.03$ A.
- Asegurarse que la máquina está desconectada de la tensión principal de entrada, antes de realizar cualquier operación de mantenimiento.

COMPONENTE	NÚMERO	CÓDIGO
Carcasa de acero pintada en blanco	1	RC9224008SMD
Carcasa de acero pintada en Negro	1	RC9224008NEGRO
Carcasa de acero inoxidable acabado brillante	1	RC9213008SMD
Carcasa de acero inoxidable acabado satinado	1	RC9212008SMD
Conjunto motor + PCB	2	RC9111002BLDC
Circuito electrónico	5	RC9121003BLDC
Elemento calefactor	3	RC9141001BLDC
Elemento filtrante	4	RC9452009SMD



Before to carry on any operation, please read carefully and take into account the following safety instructions:

- Only a qualified technician can install, adjust and maintain this device. All this operations must be always done according to the current legal European Standards of installation and according the local installation regulations as well.
- Be careful when the casing of the appliance is dismantled because active parts of the device become accessible and then there is a potential risk of an electric shock.
- Before any electrical manipulation, the electrical current must be cut in order to avoid any electric shock risk
- Means for disconnection, with contact separations at least 3 mm (0.12"), must be incorporated in the fixing wiring involving all poles, accordingly to the current legal European Standards.
The installer must make sure that the electric system is grounded in accordance with the law in force.This appliance can be used by children aged from 8 years and above and persons with reduced physical, sensory or mental capabilities or lack of experience and knowledge if they have been given supervision or instruction concerning use of the appliance in a safe way and understand the hazards involved. Children shall not play with the appliance. Cleaning and user maintenance shall not be made by children without supervision.
- The device could not be installed on a normally inflammable surface.
- To fix the hand dryer to the wall follow the instructions of this manual and use the template provided with the device as well. To fix the machine with adhesives or similar methods is forbidden by the European safety standards.

INTRODUCTION

'Machflow' range hand dryers offer the following technical features:

- Automatic operation. Hand detection is based on IR-type movement sensors.
- They are class I devices, with earthing.
- They provide a potent beam of air, intense and even.
- The distance for detecting hands is adjustable.
- The speed of the air generated by the hand dryer can also be adjusted, to achieve an optimum balance between the drying power and noise level.
- The hand dryers include an intelligent detection system which eliminates static 'targets' (marble, shelves or similar). After detecting a static target, the dryer will disconnect a few seconds later.
- It includes a vandal-proof system with an automatic stop. Maximum continuous functioning time is 30 seconds.
- It includes a universal high speed motor that is activated gradually to control the inertia of its ignition torque and thus ensure a longer useful life of the hand dryer.
- A filter with HEPA media is incorporated in the aspiration area (optional) whose state should be reviewed periodically.

ONLY A QUALIFIED TECHNICIAN CAN INSTALL, ADJUST AND MAINTAIN THIS HAND DRYER, IN ORDER TO ACCOMPLISH THE LEGAL REQUIREMENTS.

INSTALLATION

Removal of the casing.

- The hand dryer is supplied with the casing fitted to the base without tightening (Figure 1).
- Carefully remove the casing since it is connected to the base by a tab that joins the two pieces (casing and base) at the rear (Figure 2).
- Remove the casing keeping it at an angle at all times (Figure 3) until the upper tab is completely withdrawn, taking care to:
 - ✓ not damage the internal components, in particular the electronic circuit,
 - ✓ not scratch or damage the LED sensor screen,
 - ✓ not damage the surface of the casing.

ATTENTION: WHEN THE CASING IS DISMANTLED ACTIVE PARTS OF THE DEVICE BECOME ACCESSIBLE.

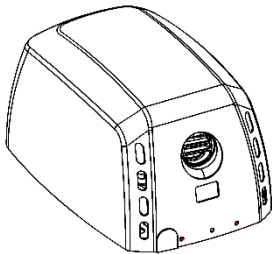


Figure 1.

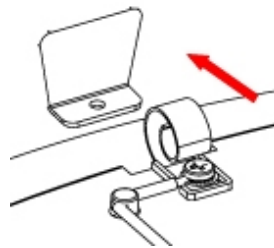


Figure 2.

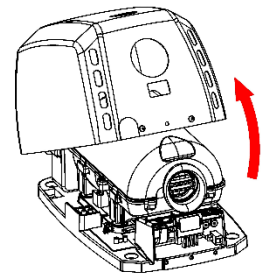


Figure 3.

Assembly

Connection to the power grid will be preferably through the rear plug.

In order to assemble the hand dryer complete the following steps:

- Make four drill holes with an 8 mm (0,31") diameter in the wall, using the provided template (Figure 4).
- Clean the dust away from the holes and insert the wall plugs.
- Pass the electrical cables from the power grid through the hole with the 22 mm (0,87") diameter which is situated above the device's terminal strip (Figure 5).

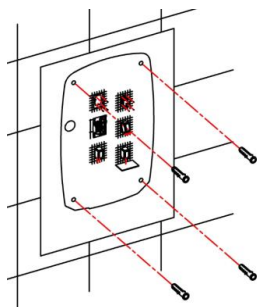


Figure 4.

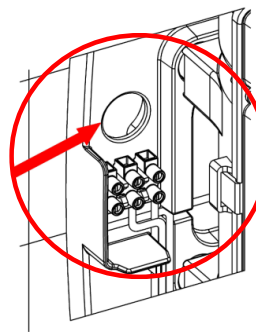


Figure 5.

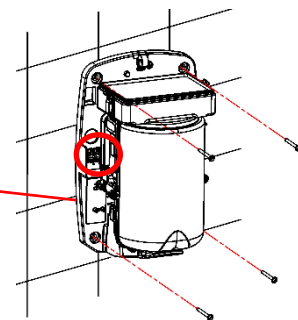


Figure 6.

- Firmly screw the base of the device to the wall (Figure 6), ensuring that the 4 silent-blocks are correctly placed between the base and the wall.

- Connect the electrical cables to the hand dryer's terminal strip. Connect the cables corresponding to the two phases (N and L) and to earth in the corresponding sockets of the terminal strip, as indicated by the engraved letters (Figure 7).

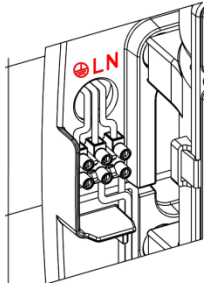


Figure 7.

- When making these connections contemplate means for disconnecting from the power grid with a minimum contact separation of at least 3 mm (0,12") for all poles. These disconnection means must be incorporated into the fixed installation.
- The hand dryer must be installed against a solid surface only (wall, partition, or similar).
- Carefully place the casing on the base of the device. To do so place it over the base with a slight incline from top to bottom, in such a way that the tab in the casing correctly inserts into the corresponding slot in the base (Figures 8 and nº 9).
- Place the screws for fixing the casing to the base, fixing them tightly using the special spanner provided (Figure 10).

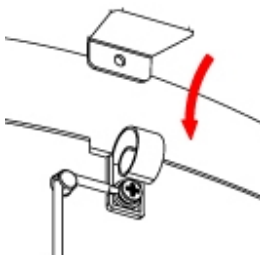


Figure 8.

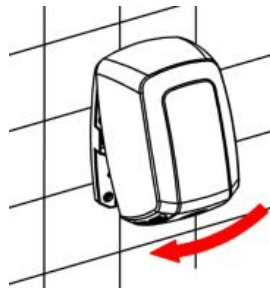


Figure 9.

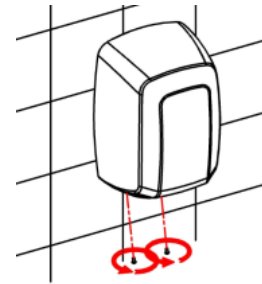


Figure 10.

- During this process of fitting the casing to the base take care not to damage the electronic circuit that is below the hand dryer's nozzle (Figure 11).
- It is also very important to ensure that once mounted and screwed to the base the casing has the plastic protector correctly placed on the lower inverted "U" shaped window (Figure 12).

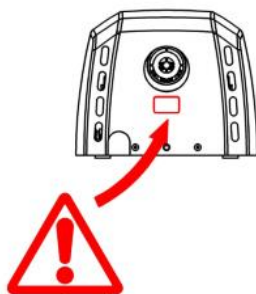


Figure 11.

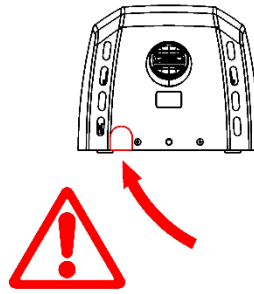


Figure 12.

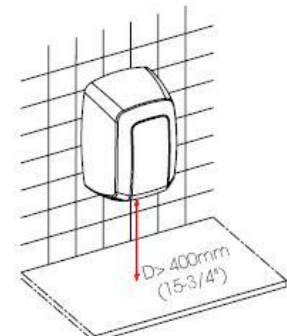


Figure 13.

NOTE: contemplate a minimum distance of 400 mm (15,80") away from ledges, marble tops or wash basins (Figure 13). Avoid as much as possible the presence of reflecting surfaces within the area of the hand dryer's IR sensor.

Adjust the speed of the motor.

The hand dryer has means to adjust manually the the speed of the drying air.

These adjustments of the motor speed must be made by a qualified technician only.

The adjustments can be made by moving the curso of the linear potentiometer, as shown in figure 14.

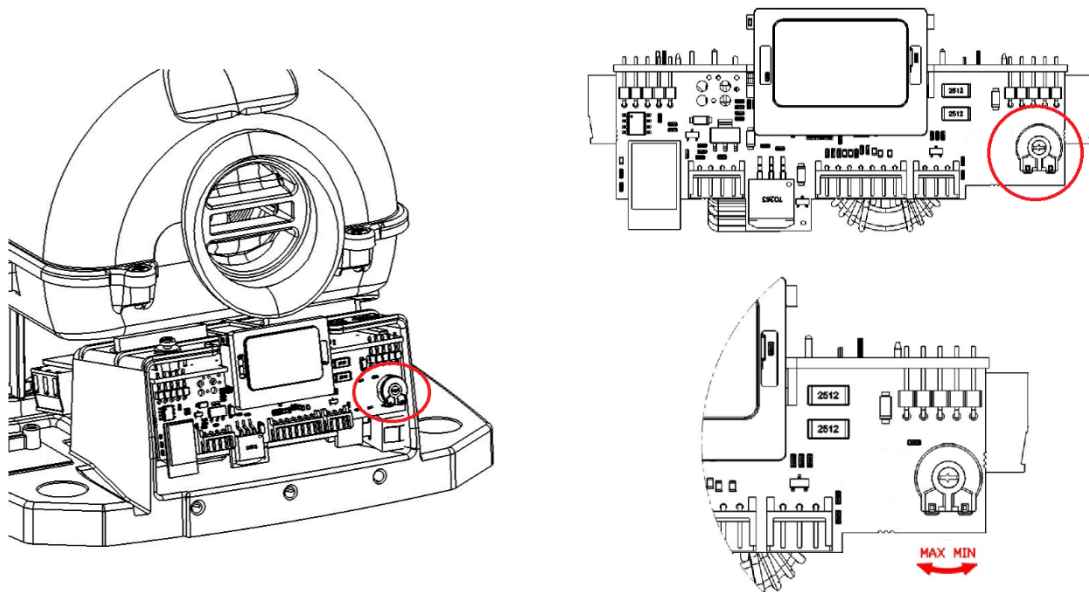


Figure 14.

After connecting the machine to the power, you have to wait a minimum of 10 seconds without placing a target on the detector in order to allow the initial configuration of the PCB.

Heating element.

Some models of 'Machflow' hand dryer incorporate an internal heater that may be enabled by a switch.

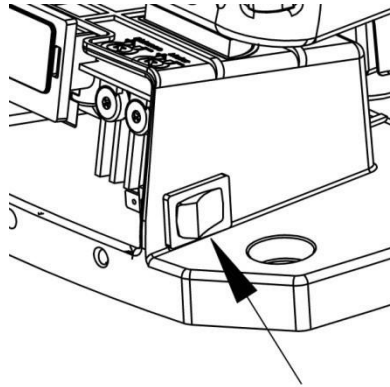


Figure nº 14.1.

HOW TO USE

The hand dryer starts automatically when the hands are placed near the LEDs detection zone, which is just next to the air outlet. Hand detection and the ensuring starting of the machine is based on emission-reflection-reception of an IR light beam coming from the sensors. The detection distance is between 120 and 150 mm approximately. (4.72 – 5.9”).

For good hand drying it is advisable to rinse the hands properly in order to remove totally any remains of soap.

In order to start the hand drying process, the hands must be rubbed together at an approximate distance of 60 - 70 mm (2,36 - 2,76") from the air output (see figure 15). The hand dryer will stop within 2 - 3 seconds, once the hands are removed.

The detection range can be adjusted by turning the potentiometer as shown in figure 14.

The maximum time for which the hand dryer will function continuously is 30 seconds. After this time, the hands must be removed from the hand dryer and placed next to it in the same zone once more in order to start the hand dryer up again.

This appliance is not intended for use by persons (including children) with reduced physical, sensory or mental capabilities, or lack of experience and knowledge, unless they have been given supervision or instruction concerning use of the appliance by a person responsible for their safety.

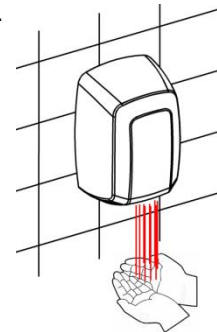


Figure 15.

CHILDREN SHOULD BE SUPERVISED TO ENSURE THAT THEY DO NOT PLAY WITH THE APPLIANCE.

PREVENTIVE MAINTENANCE AND CLEANING

Adequate cleaning of the hand dryer will extend its useful life. It is recommended to remove any dust accumulated inside the hand dryer at least once a year.

To clean the hand dryer correctly, take the following steps:

- Disconnect the hand dryer from the power supply.
- Remove the two lower screws that fix the casing to the base using the special spanner provided.
- Remove the casing as instructed in the chapter “Removing the casing” and place it on a cloth, to prevent scratching or rubbing at all times.
- Clean away the dust and remove any dirt accumulated inside the hand dryer, using a dry cloth or a soft brush.
- Clean from the air input to inside the motor (upper part of the nozzle) preventing dust or dirt falling inside the turbine-motor assembly.
- Carefully clean the dust away from around the electronic circuit located inside its box-type housing. Carry out this operation taking maximum care not to damage any component of the electronic circuit.
- Use a soft cloth to clean the surface of the IR sensor protector screen.
- Clean the casing using a damp cloth moistened in a solution of neutral soap and water. After cleaning the entire surface rinse the soap from the casing using another cloth moistened in water and dry using a dry cloth.
- Close the hand dryer by assembling the casing once more, tightening the screws that fix the casing to the base and connect to the power grid.
- Start the hand dryer up 2 or 3 times in a row to ensure that all remaining dust is extracted.

CLEANING OF CHROMED AND GOLD PLATED COVERS

For cleaning purposes only a wet cloth is to be used. Do not use any kind of detergent, acids, lye, abrasives, hydrochloric acid, etc.

Take care not to damage or force any component.

REPLACEMENT OF INLET AIR FILTER

The method to proceed when replacing this filter is as shown on Fig. 16..

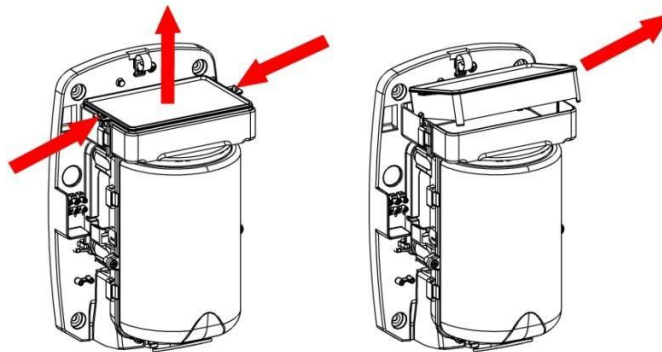
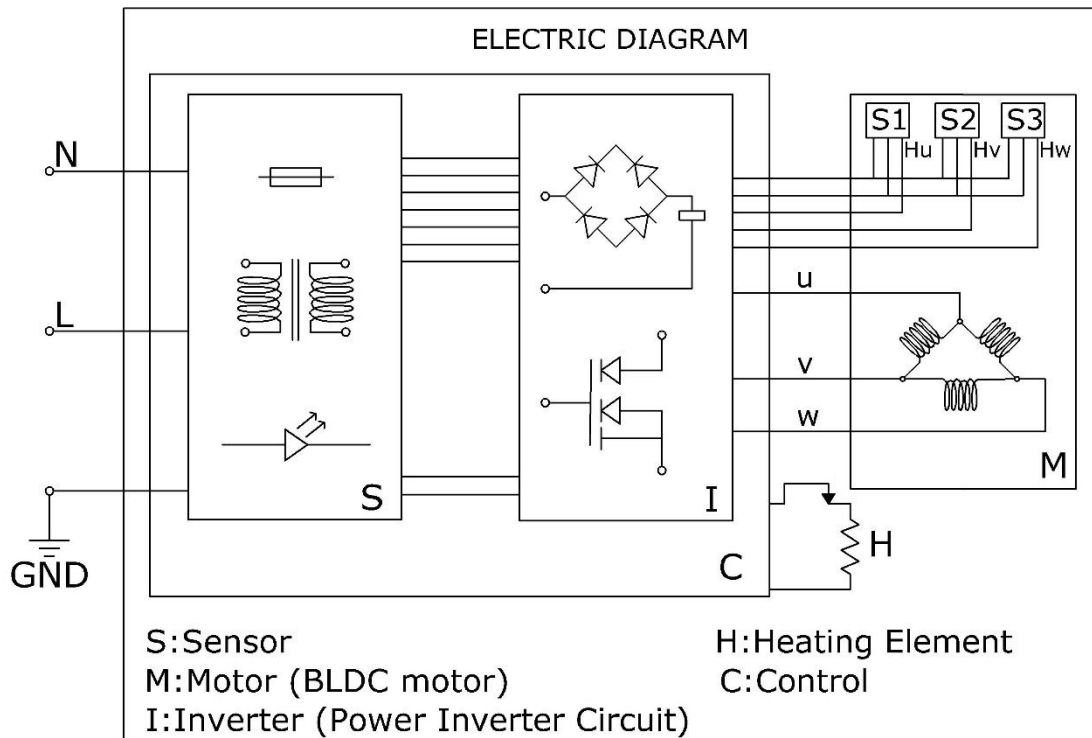


Figure 16.

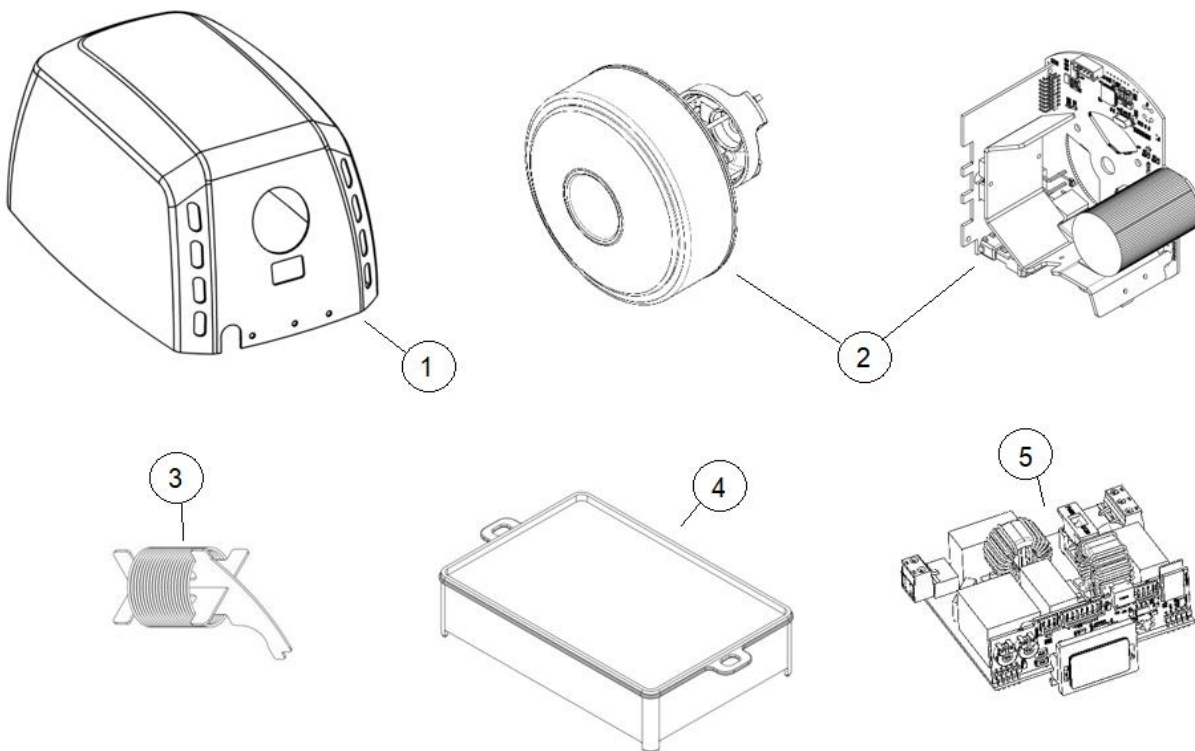
CONNECTION DIAGRAM



DANGER.
Electric shock
risk

- The installer must make sure that the electric system is grounded in accordance with the law in force.
- Make sure that the electric system has a high-sensitivity breaker $I \Delta n \leq 0.03 \text{ A}$.
- Make sure the machine is disconnected from electric power supply, before performing maintenance operation.

COMPONENT	NUMBER	CODE
Steel casing painted white	1	RC9224008SMD
Steel casing painted black	1	RC9224008NEGRO
Stainless steel casing with a polished finish	1	RC9213008SMD
Stainless steel casing with a satin finish	1	RC9212008SMD
Motor assembly + Electronic circuit	2	RC9111002BLDC
Electronic circuit	5	RC9121003BLDC
Heating element	3	RC9141001BLDC
Air filter	4	RC9452009SMD



CONSIGNES DE SÉCURITÉ

Avant toute opération, veuillez lire attentivement et respecter les consignes de sécurité suivantes :

- Seul un technicien qualifié peut installer, régler et effectuer l'entretien de cet appareil. Toutes ces opérations doivent être exécutées conformément aux normes d'installation établies par la législation européenne en vigueur, ainsi que par la réglementation locale.
- Soyez prudent lorsque le boîtier de l'appareil est retiré : certaines parties actives deviennent alors accessibles et peuvent transmettre des décharges électriques.
- Coupez le courant avant toute manipulation électrique, afin d'éviter tout risque de décharge.
- Les sèche-cheveux doivent être fixés hors de portée des personnes qui prennent une douche ou un bain.
- Un système de coupure du courant, avec une séparation des contacts d'au moins 3 mm (0,12"), doit être intégré dans le raccordement électrique de chaque pôle, conformément aux normes européennes en vigueur.
- L'installateur doit s'assurer que le système électrique est relié à la terre, conformément à la législation en vigueur.
- Cet appareil peut être utilisé par les enfants dès 8 ans, les personnes à capacités physiques, sensorielles ou mentales réduites, ou les personnes inexpérimentées, si elles sont supervisées par une autre personne ou si elles ont reçu des explications pour apprendre à se servir de l'appareil en toute sécurité, et qu'elles comprennent les risques encourus. Les enfants ne doivent pas jouer avec l'appareil. Le nettoyage et l'entretien habituel de celui-ci ne doivent pas être effectués par un enfant sans surveillance.
- Cet appareil ne doit pas être installé sur une surface inflammable.
- Pour fixer le sèche-mains au mur, suivez les instructions de ce manuel et aidez-vous du modèle fourni avec l'appareil. Fixer la machine au moyen d'adhésifs, ou par le biais de méthodes similaires, est interdit par les normes de sécurité européennes.

INTRODUCTION

Les sèche-mains de la famille 'Machflow' proposent les caractéristiques techniques suivantes :

- Fonctionnement automatique La détection des mains est basée sur l'utilisation de capteurs de mouvement de type IR.
- Ce sont des appareils de classe I, avec prise de terre.
- Ils fournissent un faisceau d'air puissant, concentré et homogène.
- La distance de détection des mains est réglable.
- La vitesse de l'air fourni par le sèche-mains peut aussi être réglée, pour obtenir un équilibre optimal entre la puissance de séchage et le niveau de bruit acoustique.
- Ils sont munis d'un service intelligent de détection et de discrimination des 'cibles' fixes (marbre, rebords ou autres). S'il détecte une 'cible' fixe, le sèche-mains se déconnecte au bout de quelques secondes.
- Il comporte un système antivandalisme avec arrêt automatique. La durée maximale de fonctionnement continue est de 30 secondes.

- Il est muni d'un moteur universel à haute vitesse qui est actionné de façon progressive pour contrôler l'inertie de son couple de démarrage et garantir ainsi une durée de vie maximale du sèche-mains.
- Intégrez un filtre avec un média filtrant HEPA dans la zone d'aspiration (en option), dont l'état doit être contrôlé régulièrement.

CONFORMÉMENT AUX EXIGENCES LÉGALES, L'INSTALLATION, LES RÉGLAGES NÉCESSAIRES ET L'ENTRETIEN DE CE SÈCHE-MAINS NE PEUVENT ÊTRE RÉALISÉS QUE PAR UN TECHNICIEN SPÉCIALISÉ.

INSTALLATION

Extraction du capot.

- Le sèche-mains est livré avec le capot ajusté sur la base sans être vissé (Figure n°1).
- Extraire soigneusement le capot, qui est uni à la base par un ergot, qui assemble les deux éléments (capot et base) via sa partie arrière (Figure n°2).
- Retirer le capot en le maintenant toujours incliné (figure n°3) jusqu'à pouvoir extraire complètement l'ergot du dessus, en prenant soin de :
 - ✓ ne pas endommager les composants internes, en particulier le circuit électronique.
 - ✓ ne pas rayer ni détériorer l'écran des capteurs à DEL,
 - ✓ ne pas endommager la surface du capot.

ATTENTION : LORSQUE LE CAPOT EST DÉMONTÉ, DES PARTIES ACTIVES DE L'APPAREIL DEVIENNENT ACCESSIBLES.

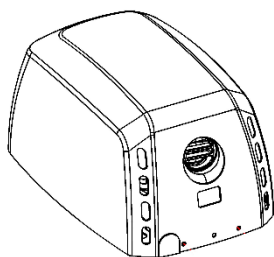


Figure n°1

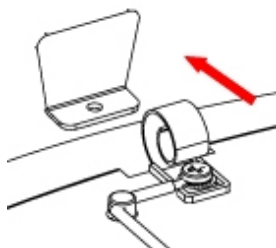


Figure n°2

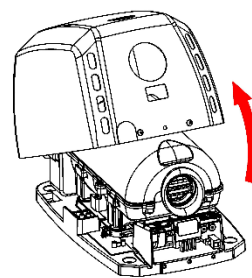


Figure n°3

Montage.

Le branchement au réseau électrique sera effectué de préférence via un canal situé à l'arrière.

Pour effectuer le montage du sèche-mains, suivre les étapes ci-dessous :

- Percer quatre trous de 4 mm (0,31") de diamètre dans le mur, en utilisant le patron fourni (Figure n° 4).
- Nettoyer toute la poussière des trous percés et insérer les chevilles.
- Passer les câbles d'alimentation provenant du réseau électrique à travers l'orifice de 22 mm (0,87") de diamètre qui se trouve sur la barrette de connexion de l'appareil (Figure n° 5).

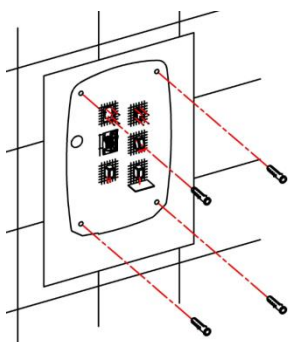


Figure n°4

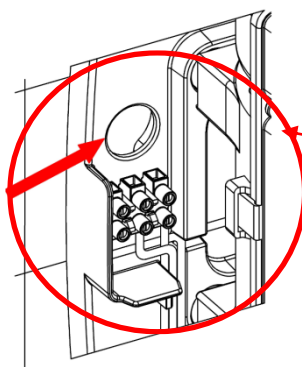


Figure n°5

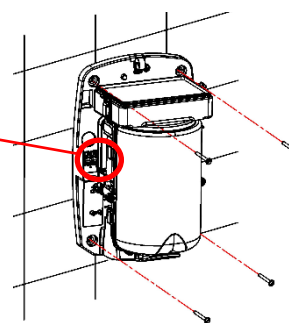


Figure n°6

- Visser solidement la base de l'appareil au mur (Figure n°6) en s'assurant que les 4 supports élastiques sont placés correctement entre la base et le mur.
- Effectuer le raccordement électrique des câbles d'alimentation sur la barrette du sèche-mains. Relier les câbles correspondant aux deux phases (N et L) et à la prise de terre sur les logements correspondants de la barrette, comme indiqué par les lettres gravées (Figure n°7).



Figure n°7

- Pour effectuer ce raccordement, on devra prévoir des moyens de déconnexion du réseau d'alimentation, avec une séparation de contact d'au moins 3 mm (0,12") sur tous les pôles. Ces moyens de déconnexion doivent être incorporés à l'installation fixe.
- Le sèche-mains doit obligatoirement être monté sur une surface fermée (mur, cloison ou autre).
- Placer soigneusement le capot sur la base de l'appareil. Pour ceci, l'insérer sur la base de haut en bas, avec une certaine inclinaison, de sorte que l'ergot du capot s'insère correctement dans son emplacement correspondant sur la base (Figures n°8 et n°9).
- Mettre en place les vis de fixation entre le capot et la base, et les serrer avec la clé spéciale fournie à cet effet (Figure n°10).

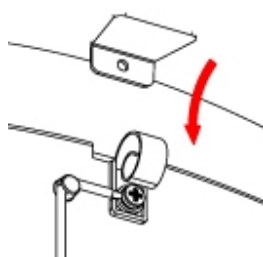


Figure n°8



Figure n°9

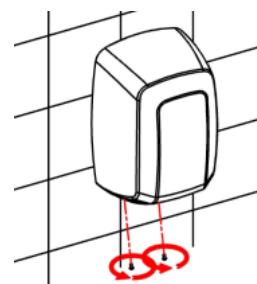


Figure n°10

- Pendant tout ce processus de couplage du capot sur la base, veiller à ne pas endommager le circuit électrique qui se trouve sous la tuyère du sèche-mains (Figure n°11).
- Il est également très important de s'assurer qu'une fois le capot monté et vissé sur la base, la protection en plastique est placée correctement sur l'ouverture inférieure en forme de "U" à l'envers (Figure n°12).

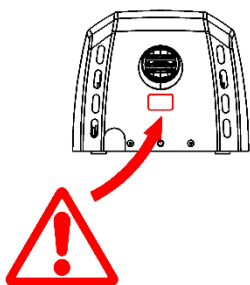


Figure n°11

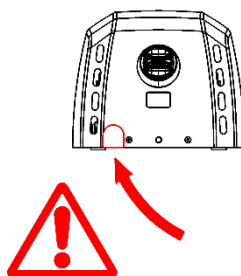


Figure n°12

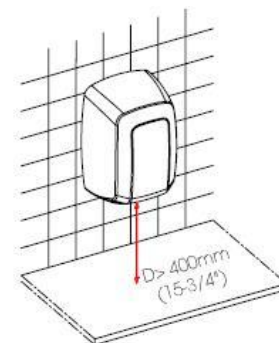


Figure n°13

REMARQUE : Prévoir une distance minimale de 400 mm (15,80”) de séparation des rebords, marbres ou lavabos (Figure n° 13). Éviter dans la mesure du possible la présence de surfaces réfléchissantes dans la zone d’action du capteur IR du sèche-mains.

Réglage de la vitesse du moteur.

Le sèche-mains est muni de moyens de réglage manuel qui permettent d’ajuster la vitesse de l’air de séchage.

Ces réglages de la vitesse du moteur ne doivent être effectués que par un technicien qualifié.

Les réglages ont lieu en déplaçant le curseur respectif de potentiomètre linéaire, comme illustré sur la figure n°14.

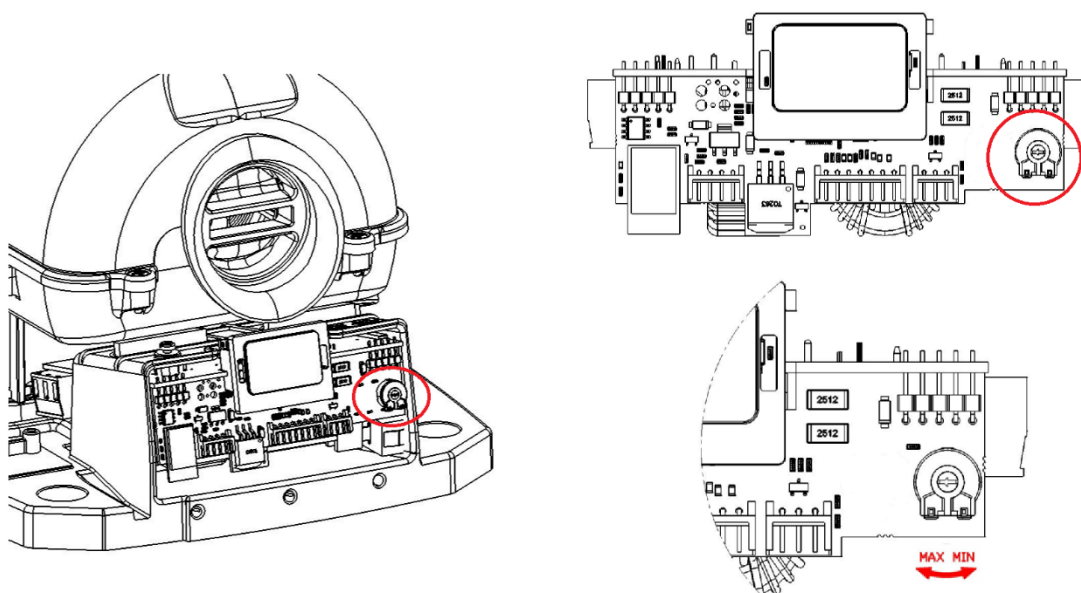


Figure n°14

Après avoir branché l'appareil à l'alimentation électrique, attendez au moins 10 secondes avant de placer une cible sur le détecteur, afin de permettre la configuration initiale du circuit imprimé.

Élément de chauffage

Certains modèles du sèche-mains 'Machflow' incorporent un chauffage interne qui peut être activé par un interrupteur.

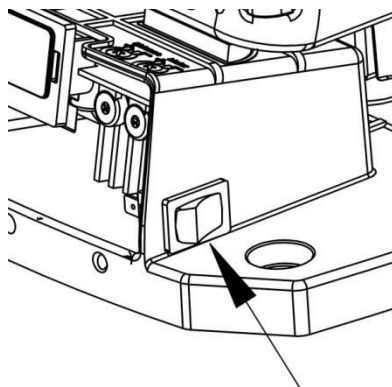


Figure n°14.1

MODE D'EMPLOI

Le sèche-main se met en marche automatiquement lorsque les mains sont approchées de la zone de détection des DEL, qui se trouve juste sous la sortie d'air. La détection des mains et la mise en marche ultérieure de l'appareil se basent sur l'émission, la réflexion et la réception d'un faisceau lumineux IR émis par les capteurs. La distance de détection est d'environ 120 à 150 mm (4,72 – 5,9").

Pour obtenir un bon séchage des mains, il est conseillé de bien les rincer au préalable, en éliminant totalement les traces de savon.

Pour commencer le processus de séchage des mains, les approcher jusqu'à environ 60-70 mm (2,36 - 2,76") de la sortie d'air et les frotter l'une contre l'autre (voir figure n° 15). Le sèche-mains s'arrêtera 2 à 3 secondes après le retrait des mains.

L'intervalle de détection peut être ajusté en tournant le potentiomètre, comme indiqué sur la figure n°14.

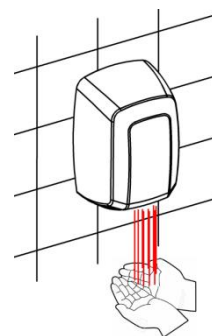


Figure n°15

La durée maximale de fonctionnement continu du sèche-mains est de 30 secondes. Une fois ce temps écoulé, il faut retirer les mains de la zone de détection et les approcher à nouveau de celle-ci si l'on souhaite faire redémarrer le sèche-mains.

Cet appareil n'est pas conçu pour être utilisé par des personnes souffrant d'un handicap physique, sensoriel ou mental, ou dépourvues d'expérience et/ou de connaissances préalables, ni par des enfants, à moins d'avoir reçu au préalable des instructions d'utilisation ou d'être surveillés par une personne responsable de la sécurité.

SI CE SÈCHE-MAINS EST UTILISÉ PAR UN ENFANT, UNE PERSONNE RESPONSABLE DOIT LE SURVEILLER POUR S'ASSURER QU'IL UTILISE CORRECTEMENT L'APPAREIL ET QU'IL NE JOUE PAS AVEC CELUI-CI.

ENTRETIEN PRÉVENTIF ET NETTOYAGE

Un nettoyage adéquat du sèche-mains prolongera sa durée de vie. Il est conseillé d'extraire toute la poussière accumulée à l'intérieur du sèche-mains au moins une fois par an.

Pour nettoyer correctement le sèche-mains, suivre les étapes suivantes :

- Débrancher le sèche-mains de l'alimentation électrique.
- Extraire les deux vis inférieures de fixation du capot à la base, à l'aide de la clé spéciale fournie à cet effet.
- Retirer le capot comme indiqué dans la partie "Extraction du capot" et le déposer soigneusement sur un chiffon, en évitant toujours de l'accrocher ou de le rayer.
- Nettoyer la poussière et enlever la saleté de l'intérieur du sèche-mains, en utilisant un chiffon sec ou une brosse souple.
- Nettoyer en partant de l'entrée d'air vers l'intérieur du moteur (partie supérieure de la tuyère) en évitant de faire tomber de la poussière ou des saletés à l'intérieur de l'ensemble turbine-moteur.
- Nettoyer soigneusement la poussière de la zone située à proximité du circuit électronique d'actionnement, placé à l'intérieur de son logement en guise de boîte. Effectuer cette opération avec le plus grand soin, en évitant toujours d'endommager les composants du circuit électronique.
- Avec un chiffon doux, nettoyer la surface de l'écran de protection des capteurs IR.
- Nettoyer le capot avec une peau de chamois humidifiée dans une solution d'eau et de savon neutre. Une fois toute la surface nettoyée, rincer le savon du capot avec une autre peau de chamois humidifiée dans de l'eau et sécher totalement avec un chiffon sec.
- Fermer le sèche-mains en montant à nouveau le capot, fixer les vis de fixation du capot sur la base et brancher l'appareil sur l'alimentation électrique.
- Mettre en marche 2 ou 3 fois de suite le sèche-mains pour s'assurer d'avoir expulsé toute la poussière restante.

NETTOYAGE DES CAPOTS CHROMÉS ET DORÉS

Pour le nettoyage employer seulement un chiffon humide. Ne pas utiliser des détergents d'aucune sorte, ni des acides, lessives, abrasifs, acide chlorhydrique, etc.

Ne pas endommager ou forcer aucune pièce.

REPLACEMENT DE L'ÉLÉMENT FILTRANT

Pour procéder à son remplacement, retirer le filtre sale en tirant sur les rabats latéraux, comme indiqué sur la Fig. 16.

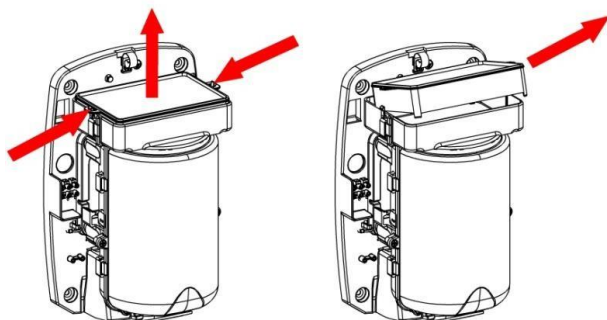
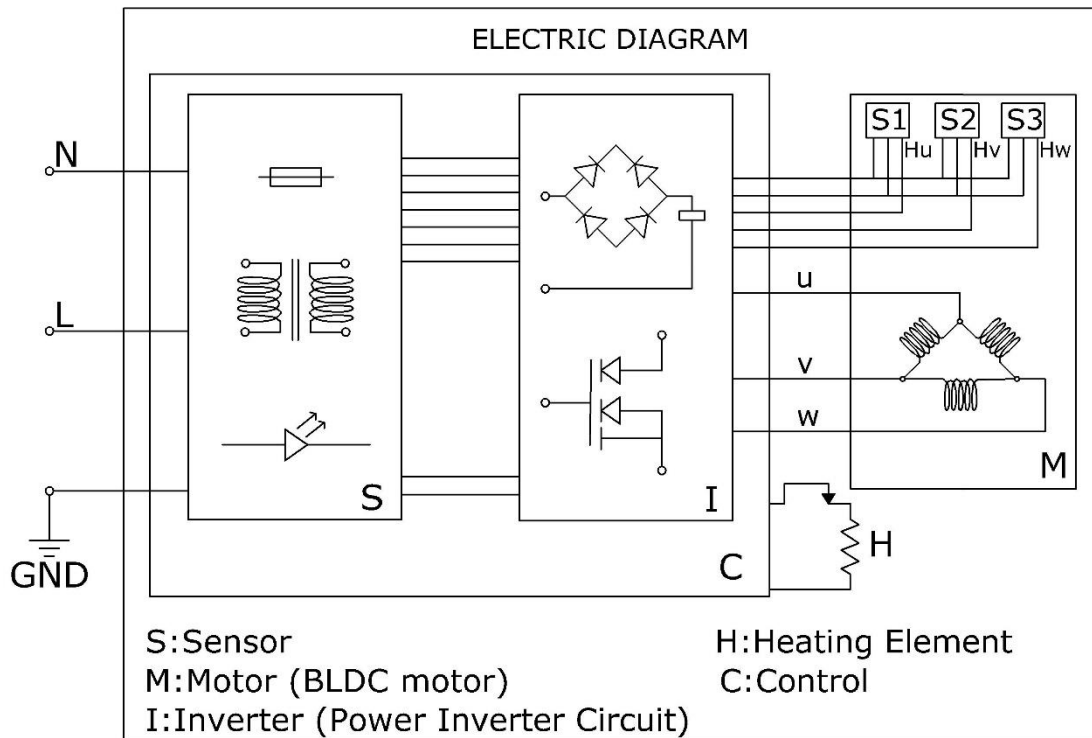


Figure n°15

DIAGRAMME DE CONNEXION



DANGER.
Risque de choc
électrique

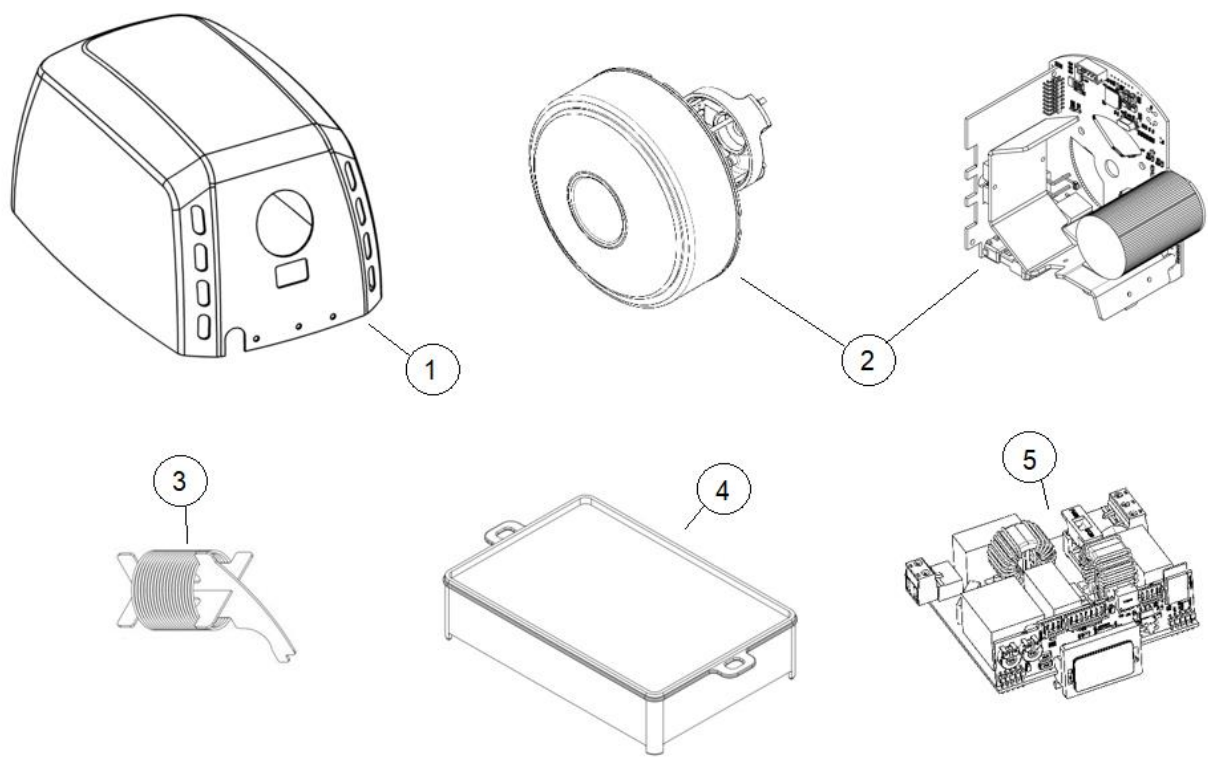
- L'installateur doit s'assurer que l'appareil est connecté à la terre, conformément à la réglementation en vigueur.

- Il doit s'assurer que l'installation électrique est munie d'un interrupteur très sensible $I \Delta n \leq 0.03$ A.

- Vérifier que la machine est déconnectée de la tension principale d'entrée avant d'effectuer une opération quelconque d'entretien.

LISTE DES PRINCIPALES PIÈCES DÉTACHÉES

COMPOSANT	NUMÉRO	CODE
Capot en acier peint en blanc	1	RC9224008SMD
Capot en acier peint en noir	1	RC9224008NEGRO
Capot en acier inoxydable, finition brillante	1	RC9213008SMD
Capot en acier inoxydable, finition satinée	1	RC9212008SMD
Ensemble moteur + Circuit électrique	2	RC9111002BLDC
Circuit électrique	5	RC9121003BLDC
Element de chauffage	3	RC9141001BLDC
Élément filtrant	4	RC9452009SMD



SICHERHEITSHINWEISE

Bitte lesen und beachten Sie sorgfältig folgende Sicherheitshinweise, bevor Sie irgendwelche Vorgänge durchführen:

- Die Vorrichtung darf ausschließlich durch einen qualifizierten Techniker installiert, eingestellt oder gewartet werden. All diese Vorgänge sind stets in Übereinstimmung mit den gegenwärtigen gesetzlichen europäischen Installationsstandards und den örtlichen Installationsvorschriften vorzunehmen.
- Vorsicht ist geboten, wenn das Gehäuse des Gerätes demontiert wird, weil aktive Teile des Gerätes zugänglich werden und dann das potenzielle Risiko eines elektrischen Schlages besteht.
- Die Vorrichtung ist vor jedem elektrischen Eingriff zunächst außer Spannung zu setzen, um jegliche Stromschlaggefahr zu vermeiden.
- Haartrockner müssen außerhalb der Reichweite einer badenden oder sich duschenden Person befestigt werden.
- Mittel zum Abschalten mit Kontaktabständen von mindestens 3 mm (0,12 ") müssen entsprechend den aktuellen gesetzlichen europäischen Standards in der Befestigungsverdrahtung unter Einbeziehung aller Pole integriert sein.
- Der Installateur muss sicherstellen, dass das elektrische System gemäß den geltenden gesetzlichen Vorschriften geerdet ist.
- Dieses Gerät kann von Kindern ab 8 Jahren und darüber sowie von Personen mit verringerten physischen, sensorischen oder mentalen Fähigkeiten oder Mangel an Erfahrung und Wissen benutzt werden, wenn sie beaufsichtigt oder bezüglich des sicheren Gebrauchs des Gerätes unterwiesen wurden und die daraus resultierenden Gefahren verstehen. Kinder dürfen nicht mit dem Gerät spielen. Reinigung und Benutzer- Wartung dürfen nicht von Kindern ohne Beaufsichtigung durchgeführt werden.“
- Die Vorrichtung darf nicht auf einer normal entflammbaren Oberfläche installiert werden.
- Zur Befestigung des Händetrockners an der Wand folgen Sie bitte den Anweisungen in diesem Handbuch und verwenden Sie die mitgelieferte Schablone. Die Befestigung des Geräts mit Klebstoffen oder ähnlichen Methoden verstößt gegen die europäischen Sicherheitsstandards.

EINLEITUNG

Die Handtrockner der Produktfamilie „Machflow“ weisen folgende technische Eigenschaften auf:

- Automatischer Betrieb. Die Detektion der Hände wird durch die Verwendung von Bewegungssensoren des Typs IR erreicht.
- Es handelt sich um Geräte der Schutzklasse I, mit Erdungsanschluss.
- Sie liefern einen starken, konzentrierten und einheitlichen Luftstrahl.
- Der Detektionsabstand der Hände ist regulierbar.
- Die von dem Handtrockner erzeugte Luftgeschwindigkeit kann ebenfalls eingestellt werden, wodurch ein optimales Gleichgewicht zwischen Trockenleistung und Lärmpegel erreicht wird.

- Die Geräte sind mit einem intelligenten Detektionssystem ausgestattet und können zwischen fest eingerichteten Elementen (Marmor, Fensterbrettern oder ähnlichen Gegenständen) unterscheiden. Wenn der Trockner ein festes „Element“ entdeckt, dann schaltet er sich nach wenigen Sekunden aus.
- Das Gerät ist mit einem System gegen Vandalismus ausgestattet, das es automatisch abschaltet. Die maximale durchgehende Betriebszeit beträgt 30 Sekunden.
- Das Gerät ist mit einem Hochgeschwindigkeits-Universalmotor ausgestattet, dessen Inbetriebnahme auf progressive Weise vorgenommen wird, um die Schwungkraft seines Anlaufmoments zu kontrollieren und auf diese Weise die maximale Lebensdauer des Trockners zu gewährleisten.
- Das Gerät beinhaltet im Saugbereich einen Filter vom Typ HEPA (optional). Der Zustand des Filters muss regelmäßig überprüft werden.

UM DIE GESETZLICHEN ANFORDERUNGEN ZU ERFÜLLEN, SOLLTEN DIE INSTALLATION, NOTWENDIGEN EINSTELLUNGEN UND INSTANDHALTUNG DES HANDTROCKNERS NUR VON EINEM QUALIFIZIERTEN TECHNIKER DURCHFÜHRT WERDEN.

MONTAGE

Abnehmen des Gehäuses

- Der Handtrockner wird mit dem unverschraubten Gehäuse auf der Gerätegrundlage geliefert (Abb. 1).
- Das Gehäuse vorsichtig abnehmen, da es durch eine Klemmleiste mit der Basis des Geräts verbunden ist, die beide Elemente (Gehäuse und Basis) an der Rückseite verbindet (Abb. 2).
- Das Gehäuse entfernen und es dabei stets geneigt halten (Abb. 3), bis die obere Kante komplett herausgezogen wurde, wobei darauf geachtet werden muss, dass:
 - ✓ die inneren Bauteile und vor allem der Elektroschaltkreis nicht beschädigt werden,
 - ✓ die LED-Anzeige der Sensoren weder verkratzt noch sonst wie beschädigt wird,
 - ✓ die Gehäuseoberfläche nicht beschädigt wird.

ACHTUNG: BEI DEM ABNEHMEN DES GEHÄUSES WERDEN AKTIVE TEILE DES GERÄTS ZUGÄNGLICH.

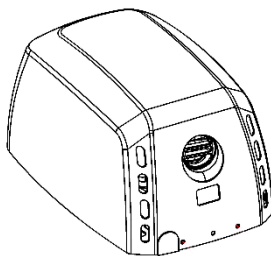


Abbildung 1

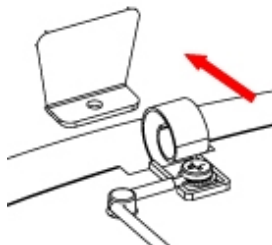


Abbildung 2

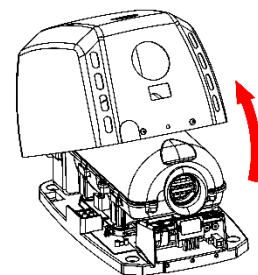


Abbildung 3

Montage

Der Netzanschluss wird in erster Linie und am Besten durch eine hintere Leitung vorgenommen.

Um die Montage des Handrockners vorzunehmen, müssen Sie folgende Schritte befolgen:

- Bohren Sie vier 8 mm große Löcher mit (0,31") Durchmesser in die Wand und verwenden Sie dabei die mitgelieferte Schablone (Abb. 4).
- Entfernen Sie den Staub aus den gebohrten Löchern und setzen die Dübel ein.
- Führen Sie die Stromkabel des Netzanschlusses durch das Loch mit dem 22 mm Durchmesser (0,87"), das sich über der Klemmleiste des Geräts befindet (Abb. 5).

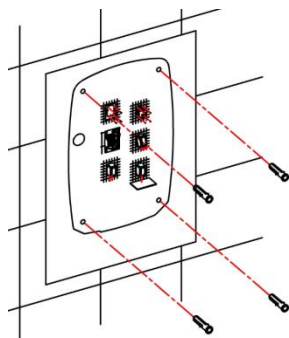


Abbildung 4

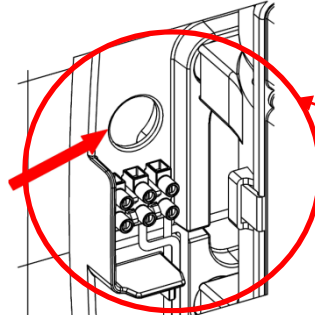


Abbildung 5

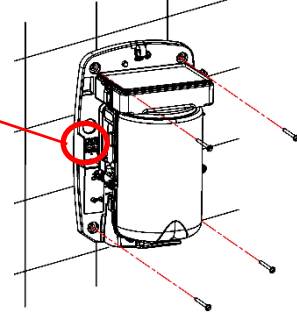


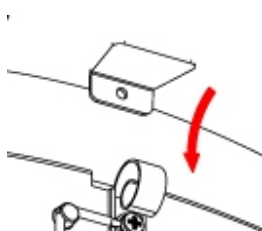
Abbildung 6

- Schrauben Sie die Basis des Geräts ordentlich an der Wand fest (Abb. 6) und versichern sich dabei, dass die 4 Silentblocks sachgemäß zwischen Basis und Wand angebracht werden.
- Nehmen Sie dann den Anschluss der Stromkabel an die Leiste des Handrockners vor. Schließen Sie die entsprechenden Kabel an die zwei Phasen (N und L) und an die Erdungsleitung der Leiste an, und zwar gemäß den eingedruckten Buchstaben in ihre jeweiligen Steckplätze (Abb. 7)



Abbildung 7

- Wenn dieser Anschluss vorgenommen wird, müssen Mittel zur Abschaltung der Netzzufuhr vorgesehen werden, mit einem Kontaktabstand von mindestens 3 mm (0,12") an allen Polen. Diese Mittel zum Abschalten des Geräts müssen bei der festen Montage mit berücksichtigt werden.
- Der Handrockner darf nur an einer geschlossenen Fläche montiert werden (Wand, Zwischenwand oder ähnliche)
- Bringen Sie vorsichtig das Gehäuse an der Basis des Geräts an. Zu diesem Zweck positionieren Sie es von unten nach oben, mit einer gewissen Neigung zur Basis, sodass die Leiste des Gehäuses korrekt in den entsprechenden Platz der Basis einrastet (Abbildungen 8 und 9).
- Bringen Sie die Befestigungsschrauben des Gehäuses an der Basis an und ziehen Sie diese mit dem mitgelieferten Spezialschlüssel fest (Abb. 10).



- Bei dem gesamten Verkopplungs darauf geachtet werden den elektrischen Kontakt der Düse des Handrockners

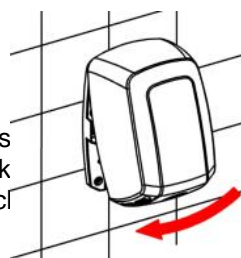


Abbildung 9

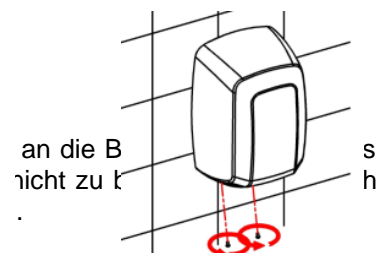


Abbildung 10

- Es ist ebenfalls sehr wichtig sich zu vergewissern, dass das Gehäuse, nachdem es an die Basis montiert und geschraubt wurde, mit dem Plastikschutz versehen ist, der auf angemessene Weise in das untere U-förmige Fenster eingerastet werden muss (Abb. 12).

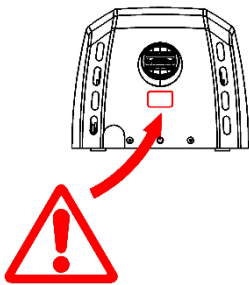


Abbildung 11

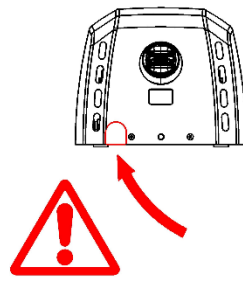


Abbildung 12

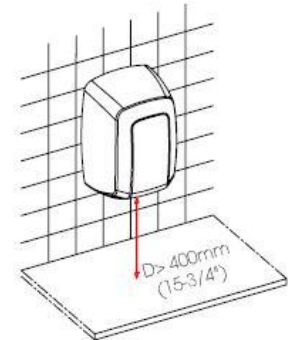


Abbildung 13

HINWEIS: Ein Mindestabstand von 400 mm (15,80") zu Fensterbänken, Marmorteilen oder Waschbecken muss berücksichtigt werden (Abb. 13) . Es müssen soweit wie möglich alle reflektierenden Oberflächen im Bereich des IR-Sensors des Handrockners vermieden werden.

Geschwindigkeitseinstellung des Motors.

Der Handrockner ist mit manuellen Einstellungsrichtungen ausgestattet, mit denen eine Regulierung des Detektionsabstands der Hände sowie die der Luftgeschwindigkeit für den Trocknungsvorgang ermöglicht wird.

Diese Einstellungen der Motorgeschwindigkeit und des dürfen nur von einem qualifizierten Techniker vorgenommen werden.

Die Einstellungen werden durch Bewegen des Linearpotentiometer-Cursors vorgenommen, wie in Abbildung 14 dargestellt.

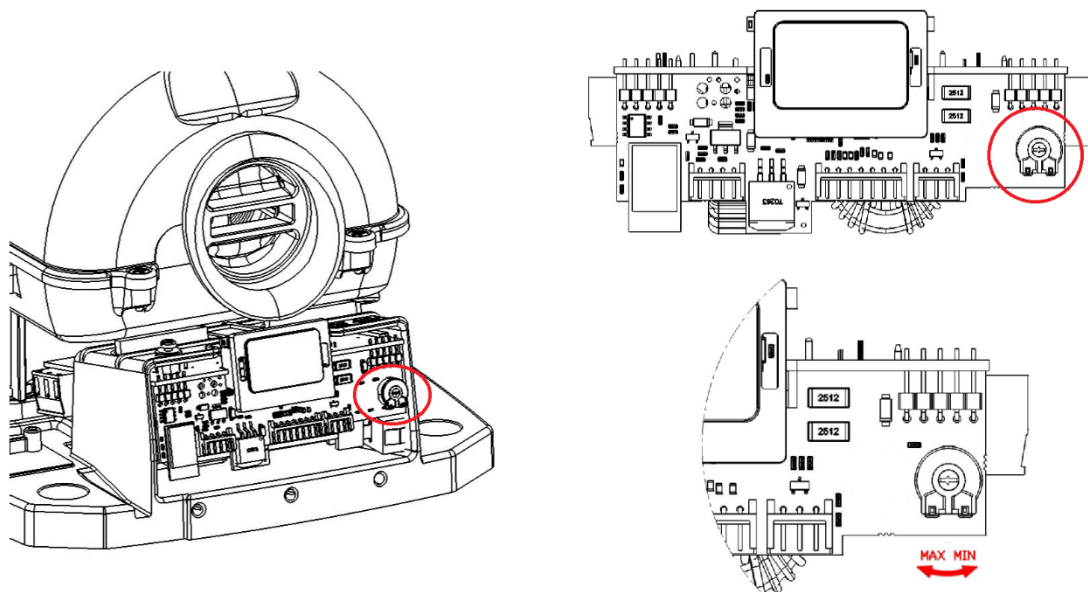


Abbildung 14

Warten Sie nach dem Anschluss der Maschine an die Stromversorgung mindestens 10 Sekunden, ohne dabei einen Gegenstand im Erfassungsbereich des Detektors zu platzieren, um die Anfangskonfiguration der Leiterplatte zu ermöglichen

Heizelement

Diese Modelle Heizwiderstand enthält, haben einen EIN / AUS-Schalter einschalten.

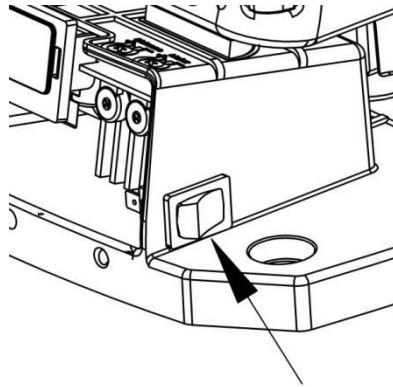


Abbildung 14.1

GEBRAUCHSANWEISUNG

Die Inbetriebnahme des Trockners wird automatisch ausgeführt, und zwar durch Annäherung der Hände in den Detektionsbereich der LEDs, die sich genau unterhalb des Luftausgangs befinden. Die Detektion der Hände und die spätere Einschaltung des Geräts beruhen auf dem System der Ausstrahlung - Reflexion - Aufnahme eines IR-Lichtbündels, das von den Sensoren ausgeht. Der Detektionsabstand beläuft sich auf ca. 120 - 150 mm (4,72 - 5,9").

Um eine gute Trocknung der Hände zu erreichen, ist es zu empfehlen diese vorher gut abzuspülen und dabei jegliche Seifenreste zu beseitigen.

Um den Trocknungsprozess der Hände zu starten, müssen diese auf einen Abstand von ca. 60 - 70 mm (2,36 - 2,76") an den Luftausgang herangeführt und gerieben werden (sehen Sie hierzu die Abb. 15). Der Handtrockner stoppt den Trocknungsvorgang in ca. 2-3 Sekunden nachdem die Hände entfernt worden sind.

Der Detektionsbereich kann eingestellt werden, indem das Potentiometer, wie auf der Abb. 14 gezeigt, gedreht wird.

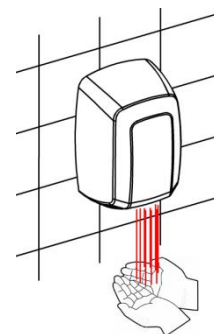


Abbildung 15

Die maximale durchlaufende Betriebszeit des Handtrockners beläuft sich auf 30 Sekunden. Nach Überschreiten dieser Zeit müssen die Hände aus diesem Detektionsbereich entfernt werden und wiederholt dorthin ausgestreckt werden, wenn ein erneuter Trocknungsprozess beabsichtigt wird.

Dieses Gerät ist nicht für eine Nutzung von Personen geeignet, die irgendeine Art von körperlicher, sensorischer oder geistiger Behinderung aufweisen oder keine vorherige Erfahrung und/oder Kenntnisse über dasselbe besitzen, noch für Kinder, es sei denn sie haben vorher Anweisungen über seine Nutzung erhalten oder sie bedienen das Gerät unter Aufsicht einer Begleitperson.

WENN EIN KIND DIESEN HANDTROCKNER BENUTZT, DANN MUSS EINE VERANTWORTLICHE PERSON ÜBERWACHEN, DASS EINE SACHGEMÄÙE NUTZUNG DES GERÄTES VORGENOMMEN WIRD UND SICH VERGEWISSERN, DASS DIESES NICHT ZUM SPIELEN BENUTZT WIRD.

VORBEUGENDE WARTUNG UND REINIGUNG DES GERÄTS

Eine angebrachte Reinigung des Handtrockners verlängert seine Nutzungsdauer. Es wird empfohlen den gesamten sich im Innern des Trockners angesammelten Staub mindestens einmal pro Jahr zu entfernen.

Um eine sachgerechte Reinigung des Handtrockners vorzunehmen, müssen folgende Schritte befolgt werden:

- Den Handtrockner von der Stromzufuhr abschalten.
- Die unteren beiden Befestigungsschrauben des Gehäuses an der Basis mit dem mitgelieferten Spezialschlüssel entfernen.
- Das Gehäuse so wie im Absatz "Abnehmen des Gehäuses" beschrieben wird abnehmen und es vorsichtig auf ein Tuch legen, wobei stets darauf geachtet werden muss, dieses nicht zu scheuern oder zu verkratzen.
- Den Staub und Schmutz entfernen, der sich im Innern des Handtrockners angesammelt hat, wobei ein trockenes Tuch oder eine Bürste mit weichen Borsten verwendet wird.
- Beginnen Sie den Reinigungsprozess an dem Lufteingang bis zum Innern des Motors (der obere Teil der Düse) und vermeiden Sie dabei soweit wie möglich ein Eindringen von Staub oder Schmutz ins Innere der Einheit Turbine-Motor.
- Den Staub des Bereichs um den Elektroschaltkreislauf zur Betätigung sorgfältig entfernen, der sich im Innern seines Steckplatzes in Form eines Gehäuses befindet. Diese Operation muss mit äußerster Vorsicht vorgenommen werden, um die Beschädigung eines Bestandteils dieses Schaltkreises zu vermeiden.
- Mit einem weichen Tuch die Oberfläche des Schutzschirms der IR-Sensoren säubern.
- Das Gehäuse muss mit einem leicht in einer Lösung aus Wasser und pH-neutraler Seife angefeuchteten Fensterleder gesäubert werden. Nachdem die gesamte Oberfläche einmal gereinigt wurde, wird das eingeseifte Gehäuse mit einem anderen in Wasser eingetauchten Ledertuch geklärt und danach mit einem trockenen Tuch vollständig getrocknet.
- Den Handtrockner schließen, indem das Gehäuse wieder aufmontiert, die Befestigungsschrauben des Gehäuses wieder an die Basis geschraubt und das Gerät an das Netz angeschlossen wird.
- Den Handtrockner 2 oder 3-mal nacheinander in Betrieb nehmen, um den Ausstoß des gesamten zurückgebliebenen Staubs zu gewährleisten.

REINIGUNG VON VERCHROMTEN UND VERGOLDETEN GEHÄUSEN

Für die Reinigung nur ein mit Wasser befeuchtetes Putzleder verwenden. Keine Reinigungsmittel irgendwelcher Art, noch Säuren, Laugen, Scheuermittel, Salzsäuren oder ähnliches verwenden.

Beim Reinigen ist darauf zu achten, dass keine Komponenten des Geräts beschädigt werden!

AUSTAUSCH DES EINLASSLUFTFILTERS

Der Luftfilter ist auszuwechseln, wie in Abbildung 16 dargestellt.

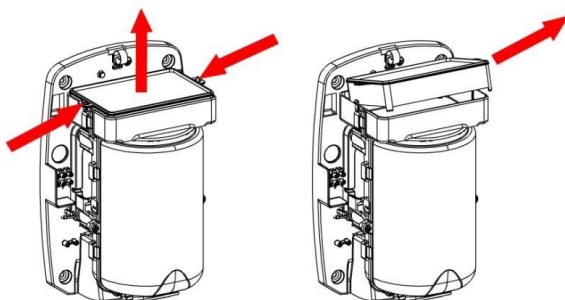
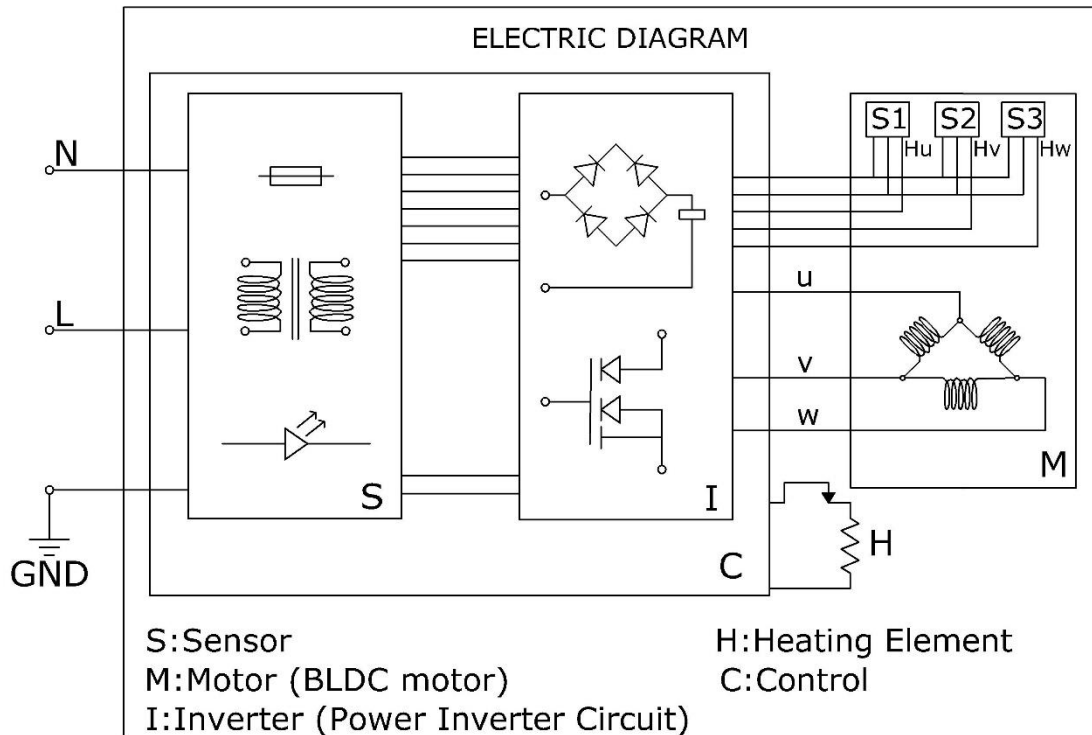


Abbildung 16

ANSCHLUSSDIAGRAMM

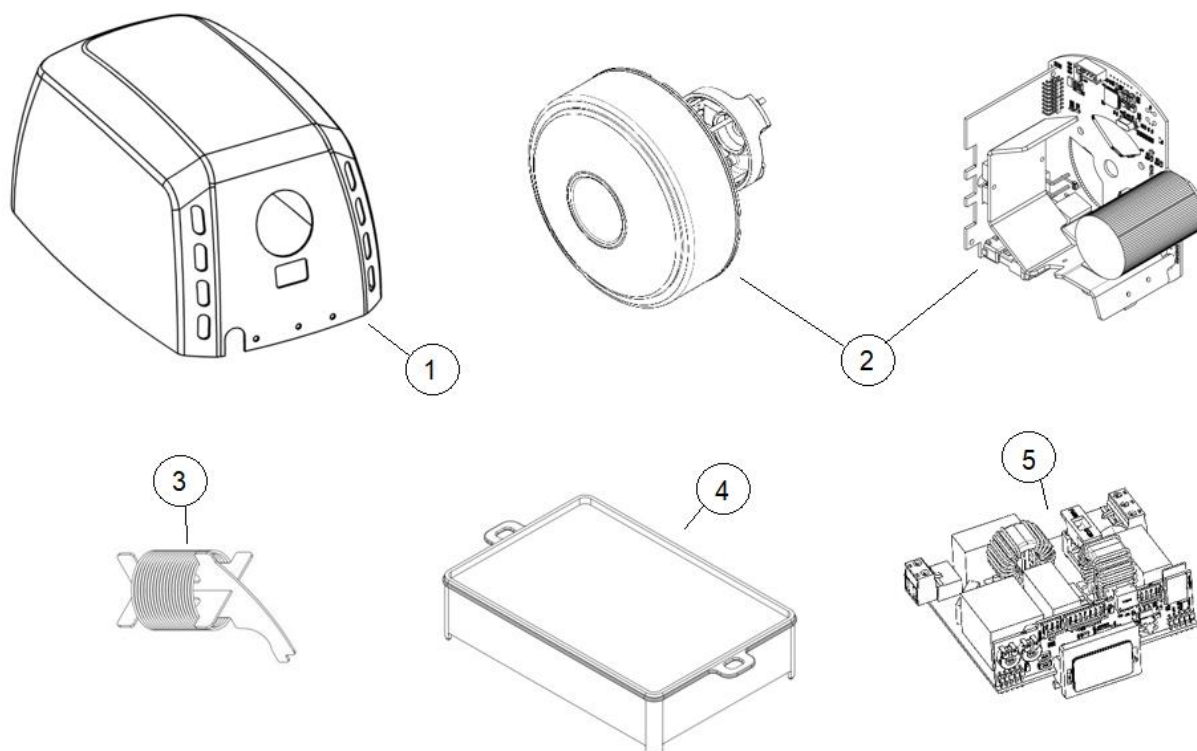


**Achtung.
Gefahr eines
elektrischen
Schock**

- Der Installateur muss darauf achten, dass der Apparat laut den gesetzlichen Vorschriften geerdet ist.
- Darauf achten, dass die elektrische Installation einen hoch sensiblen Schalter I $\Delta n \leq 0.03$ A hat.
- Vor jeglicher Instandhaltungsmassnahme darauf achten, dass der Apparat vollkommen abgeschaltet ist.

GRUNDLEGENDE ZERLEGUNG

BESTANDTEIL	NUMMER	CODE
Weiß lackiertes Stahlgehäuse	1	RC9224008SMD
Schwarze lackiertes Metallgehäuse	1	RC9224008NEGRO
Rostfreies Stahlgehäuse mit glänzendem Finish.	1	RC9213008SMD
Rostfreies Stahlgehäuse mit satiniertem Finish	1	RC9212008SMD
Motoreinheit + Elektroschaltkreis	2	RC9111002BLDC
Elektroschaltkreis	5	RC9121003BLDC
Heizelement	3	RC9141001BLDC
Einlassluft Filters	4	RC9452009SMD



INSTRUÇÕES DE SEGURANÇA

Antes de prosseguir com qualquer operação, leia atentamente e tenha em conta as seguintes instruções de segurança:

- Só um técnico qualificado pode instalar, ajustar e fazer a manutenção deste dispositivo. Todas estas operações têm de ser sempre feitas de acordo com as Normas Europeias legais actuais de instalação, bem como com os regulamentos de instalação locais.
- Tenha atenção quando a caixa do aparelho for desmontada, pois as peças activas do mesmo ficam acessíveis e podem causar risco de choque eléctrico.
- Antes de qualquer manuseamento eléctrico, a corrente eléctrica tem de ser cortada para evitar algum risco de choque eléctrico.
- Os secadores de cabelo têm de ser instalados fora do alcance dos locais onde uma pessoa tome banho ou duche.
- Os meios para desconexão, com uma distância de contacto de, pelo menos, 3 mm (0,12 polegadas), têm de ser integrados na cablagem fixa envolvendo todos os pólos, em conformidade com as Normas Europeias legais actuais.
- O instalador tem de se certificar de que o sistema eléctrico está ligado à terra, de acordo com a legislação em vigor.
- Este aparelho pode ser utilizado por crianças a partir dos 8 anos de idade e por pessoas com capacidades físicas, sensoriais ou mentais reduzidas ou sem experiência e conhecimentos, na condição de serem supervisionadas ou instruídas sobre a utilização em segurança do aparelho e compreenderem os perigos que podem estar envolvidos. As crianças não deverão brincar com o aparelho. A limpeza e a manutenção do aparelho não deverão ser feitas por crianças sem supervisão.
- O dispositivo não poderá ser instalado sobre uma superfície que normalmente seja inflamável.
- Para fixar o suporte do secador de cabelo na parede, siga as instruções deste manual e utilize igualmente o esquema fornecido com o aparelho. A fixação da máquina com adesivos ou outros métodos semelhantes é proibida segundo as normas europeias de segurança.

INTRODUÇÃO

Os secadores de mãos que fazem parte da família "Machflow" apresentam as seguintes características técnicas:

- Funcionamento automático. A detecção das mãos é baseada no uso de sensores de movimento do tipo IV.
- São aparelhos do tipo classe I, com ligação à terra.
- Proporcionam um feixe de ar potente, concentrado e homogéneo.
- A distância de detecção das mãos é ajustável.

- A velocidade do ar gerado pelo secador de mãos também pode ser ajustada, obtendo-se um equilíbrio óptimo entre a potência de secagem e o nível de ruído.
- Incluem um sistema inteligente de detecção e discriminação de "alvos" fixos (bancadas de mármore, sapatas ou similares). Ao detectar um "alvo" fixo, o secador desliga-se passados poucos segundos.
- Inclui um sistema antivandalismo com paragem automática. O tempo máximo de funcionamento contínuo é de 30 segundos.
- Inclui um motor universal de alta velocidade e o accionamento do mesmo é efectuado de forma progressiva, a fim de controlar a inércia do binário de arranque e garantir assim a máxima vida útil do secador.
- Incorpora um filtro com meio filtrante HEPA na zona de aspiração (opcional), cujo estado deve ser revisto periodicamente.

A FIM DE CUMPRIR COM OS REQUERIMENTOS LEGAIS, APENAS OS TÉCNICOS QUALIFICADOS PODERÃO REALIZAR A INSTALAÇÃO, OS AJUSTES NECESSÁRIOS E A MANUTENÇÃO DESTES SECADOR DE MÃOS."

INSTALAÇÃO

Retirar a cobertura.

- O secador de mãos é fornecido com a cobertura acoplada à base sem estar aparafusada (Figura n.º 1).
- Retirar com cuidado a cobertura, uma vez que se encontra presa à base por uma patilha que une ambos os elementos (cobertura e base) pela parte posterior (Figura n.º 2).
- Retirar a cobertura mantendo-a sempre inclinada (Figura n.º 3) até extrair completamente a patilha superior, tendo o cuidado de:
 - ✓ não danificar os componentes internos, especialmente o circuito electrónico,
 - ✓ não riscar nem deteriorar o visor dos sensores LED,
 - ✓ não danificar a superfície da cobertura.

ATENÇÃO: AO SE DESMONTAR A COBERTURA, FICAM ACESSÍVEIS PARTES ACTIVAS DO APARELHO.

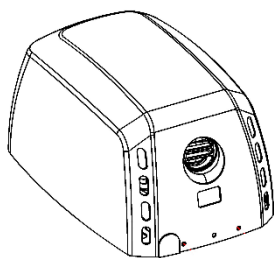


Figura n.º 1.

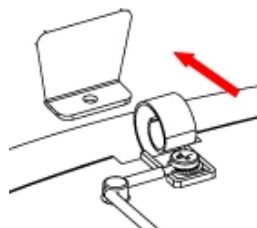


Figura n.º 2.

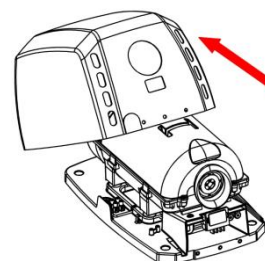


Figura n.º 3.

Montagem

A ligação à rede eléctrica deverá ser feita de preferência através de tubagem posterior.

Para proceder à montagem do secador de mãos, seguir as etapas seguintes:

- Efectuar quatro furos com 8 mm (0,3") de diâmetro na parede, utilizando o escantilhão fornecido (Figura n.º 4).
- Limpar todo o pó dos orifícios e inserir as buchas.
- Fazer passar os cabos de alimentação provenientes da rede eléctrica através do orifício com 22 mm de diâmetro (0,87") situado na régua de ligação do aparelho (Figura n.º 5).

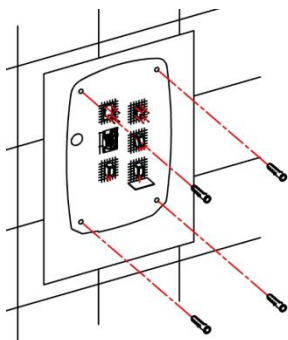


Figura n.º 4.

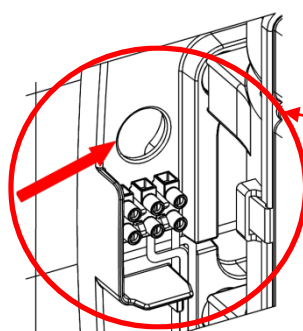


Figura n.º 5.

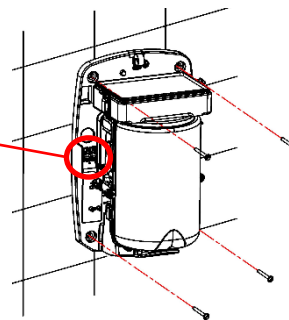


Figura n.º 6.

- Aparafusar firmemente a base do aparelho à parede (Figura n.º 6), certificando-se de que os 4 "silent-blocks" ficam correctamente posicionados entre a base e a parede.
- Efectuar a ligação eléctrica dos cabos de alimentação à régua do secador de mãos. Ligar os cabos correspondentes às duas fases (N e L) e à ligação à terra nos compartimentos correspondentes da régua, conforme indicado pelas respectivas letras impressas (Figura n.º 7).

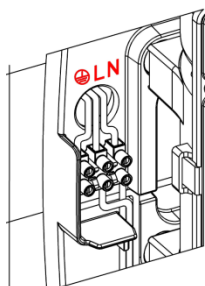


Figura n.º 7.

- Ao proceder a esta ligação, devem ser previstos meios para desligar da rede de alimentação, com uma separação de contacto de pelo menos 3 mm (0,12") em todos os pólos. Esses meios para desligar devem ser incluídos na instalação fixa.
- O secador de mãos só deve ser instalado sobre uma superfície sem aberturas (parede, tabique ou similar).
- Colocar cuidadosamente a cobertura na base do aparelho. Para tal, posicioná-la de cima para baixo, com alguma inclinação sobre a base, de forma que a patilha da cobertura fique correctamente encaixada no compartimento correspondente da base (Figuras n.º 8 e n.º 9).
- Colocar os parafusos de fixação da cobertura à base, apertando-os com a chave especial fornecida (Figura n.º 10).

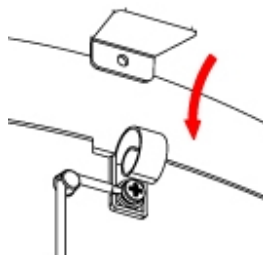


Figura n.º 8.



Figura n.º 9.

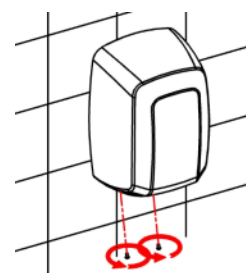


Figura n.º 10.

- Em todo este processo de fixação da cobertura à base deve ter-se muito cuidado para não danificar o circuito electrónico que se encontra sob a conduta do secador de mãos (Figura n.º 11).
- É também muito importante verificar se a cobertura, depois de montada e aparafusada sobre a base, tem o protector de plástico correctamente colocado na janela inferior com a forma de "U" invertido (Figura n.º 12).

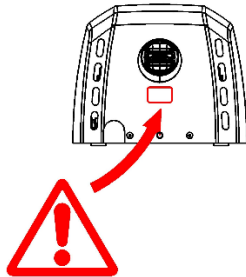


Figura n.º 11.

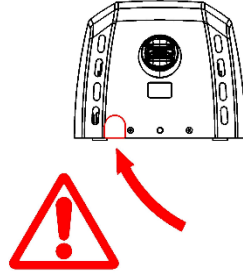


Figura n.º 12.

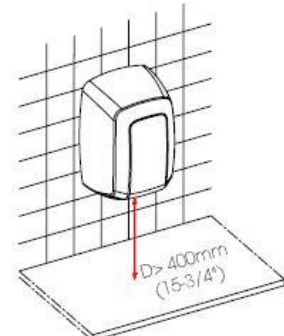


Figura n.º 13.

NOTA: prever uma distância mínima de 400 mm (15,80") relativamente a sapatas, bancadas de mármore ou lavatórios (Figura n.º 13). Evitar na medida do possível a presença de superfícies reflectoras na zona de funcionamento do sensor IV do secador de mãos.

Ajuste da velocidade do motor.

O secador de mãos incorpora meios de ajuste manual que permitem ajustar a velocidade do ar de secagem.

Estes ajustes da velocidade do motor devem ser efectuados apenas por um técnico qualificado.

Os ajustes devem ser feitos movendo o cursor do potenciômetro linear, conforme mostrado na figura n.º 14

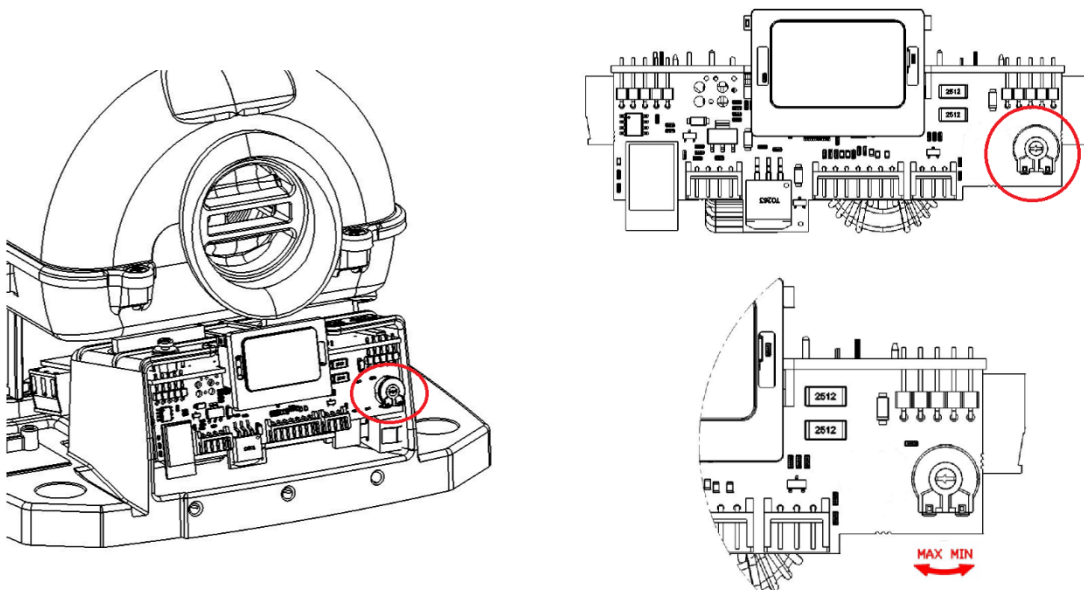


Figura n.º 14.

Após conectar a máquina à fonte de alimentação, aguardar pelo menos 10 segundos sem pôr um "target" (alvo) no detector, a fim de permitir a configuração inicial da PCB (placa de circuito impresso).

Elemento de aquecimento

Alguns modelos da máquina secadora 'Machflow' incorporam um aquecedor interno que pode ser habilitado mediante um interruptor.

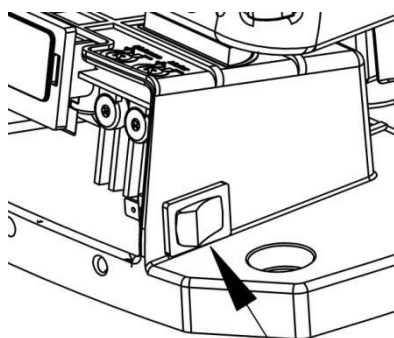


Figura n.º 14.1

MODO DE EMPREGO

A colocação em funcionamento do secador é feita de forma automática, por aproximação das mãos à zona de detecção dos LEDs, que se encontra mesmo por baixo da saída de ar. A detecção das mãos e subsequente entrada em funcionamento do aparelho é baseada na emissão-reflexão-recepção de um feixe de luz IV proveniente dos sensores. A distância de detecção situa-se aproximadamente entre os 120 e os 150 mm. (4,72 – 5,9”).

Para obter uma boa secagem das mãos é aconselhável enxaguar previamente bem as mesmas, eliminando totalmente os restos de sabão.

Para dar início ao processo de secagem, devem aproximar-se as mãos a uma distância de 60 a 70 mm (2,36” a 2,76”) da saída de ar e esfregá-las uma na outra (ver figura n.º 15). O secador para passados 2 a 3 segundos de se retirarem as mãos.

O alcance de detecção pode ser ajustado fazendo girar o potenciómetro tal como indicado na figura n.º 14.

O tempo máximo de funcionamento contínuo do secador de mãos é de 30 segundos. Ultrapassado esse tempo, devem retirar-se as mãos da zona de detecção e aproximá-las de novo da mesma zona, caso se pretenda voltar a ligar o secador de mãos.

Este aparelho não está preparado para ser utilizado por pessoas com algum tipo de incapacidade física, sensorial ou mental, ou sem experiência e/ou conhecimentos prévios, nem por crianças, a não ser que, com antecedência, tenham recebido instruções sobre o seu uso ou o façam sob supervisão de um responsável de segurança.

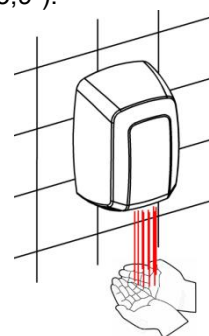


Figura n.º 15.

QUANDO UMA CRIANÇA ESTIVER A UTILIZAR ESTE SECADOR DE MÃOS, UMA PESSOA RESPONSÁVEL DEVE ASSEGURAR-SE DE QUE ELA ESTÁ A EFECTUAR UMA BOA UTILIZAÇÃO DO MESMO E DE QUE NÃO ESTÁ A BRINCAR COM O APARELHO.

MANUTENÇÃO PREVENTIVA E LIMPEZA

Uma adequada limpeza do secador de mãos aumentará a sua vida útil. Recomenda-se a eliminação, no mínimo uma vez por ano, de todo o pó que se tenha acumulado no interior do secador.

Para proceder a uma correcta limpeza do secador de mãos devem seguir-se as etapas seguintes:

- Desligar o secador de mãos da rede eléctrica.
- Retirar os dois parafusos inferiores de fixação da cobertura à base, com ajuda da chave especial fornecida.
- Retirar a cobertura como indicado na secção "Retirar a cobertura" e colocá-la com cuidado sobre um pano, evitando sempre riscá-la ou que a mesma roce nalgum lado.
- Limpar o pó e retirar a sujidade que aparecer no interior do secador de mãos, utilizando um pano seco ou uma escova de cerdas suaves.
- Limpar a partir da entrada de ar para o interior do motor (parte superior da conduta) evitando na medida do possível que caia pó ou sujidade para o interior do conjunto turbina-motor.
- Limpar cuidadosamente o pó da zona próxima do circuito electrónico de accionamento, situado no interior do compartimento como uma caixa. Efectuar esta operação com o máximo cuidado, evitando sempre danificar qualquer componente do circuito electrónico.
- Limpar com um pano suave a superfície do ecrã protector dos sensores IV.
- Limpar a cobertura utilizando uma camurça humedecida numa solução de água e detergente neutro. Uma vez limpa toda a superfície, deverá eliminar-se o detergente da cobertura com outra camurça humedecida em água e secar-se totalmente com um pano seco.
- Fechar o secador de mãos montando novamente a cobertura, apertar os parafusos de fixação da cobertura à base e ligar à rede eléctrica.
- Pôr o secador de mãos em funcionamento 2 ou 3 vezes seguidas, a fim de assegurar a expulsão de todo o pó remanescente.

LIMPEZA DE COBERTURAS CROMADAS E DOURADAS

Para a limpeza, usar apenas uma camurça humedecida com gua. Não utilizar detergentes de nenhum tipo, nem ácidos, lixívia, abrasivos, ácido clorídrico, etc.

Tenha cuidado para não danificar nem forçar nenhum componente.

SUBSTITUIÇÃO DO ELEMENTO FILTRANTE

Para proceder à sua substituição, retirar o filtro sujo puxando pelas saliências laterais, tal como ilustra a Fig. 16.

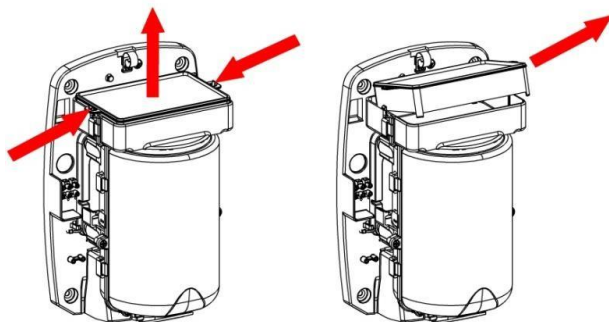
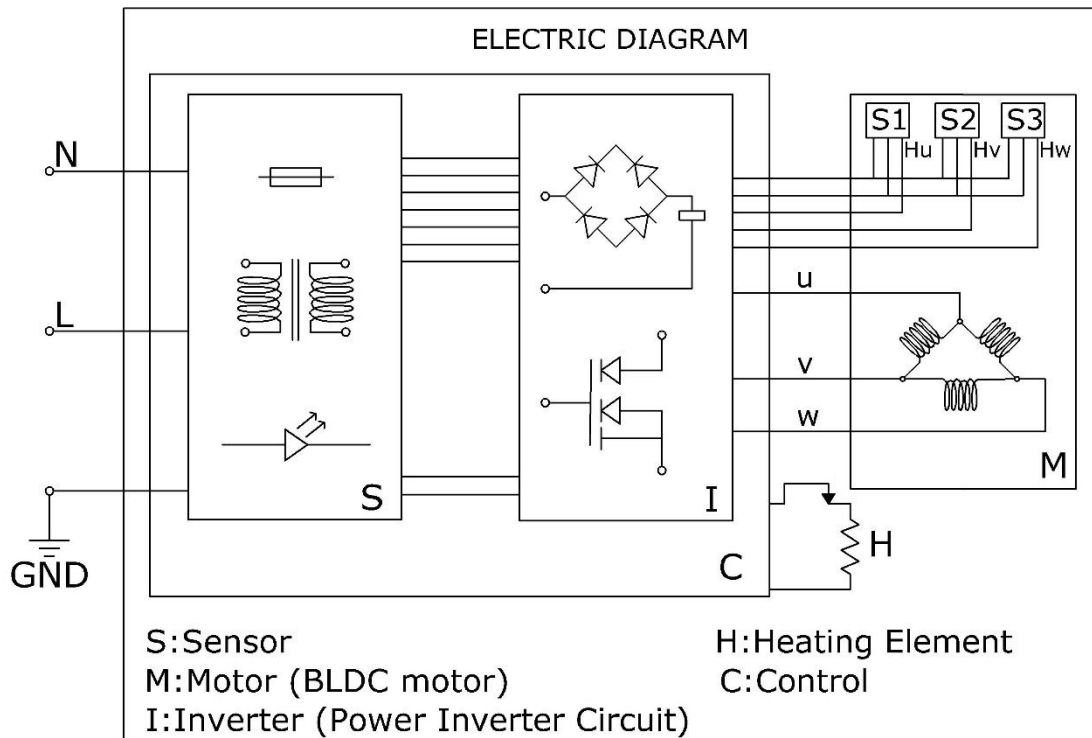


Figura n.º 16.

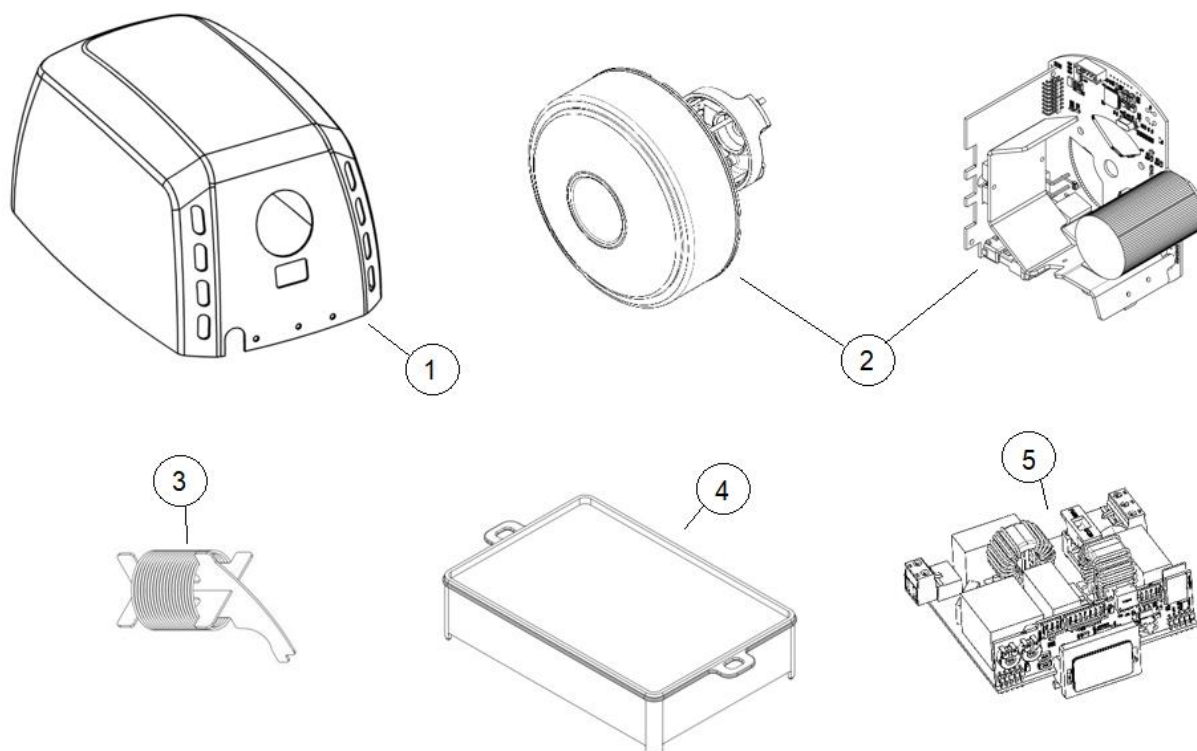


PERIGO.
Risco de choque eléctrico

- Quem fizer a instalação deve certificar-se de que o aparelho está ligado à terra, de acordo com as normas em vigor.
- Deve certificar-se de que a instalação eléctrica dispõe de um interruptor de alta sensibilidade $I_n \leq 0,03 \text{ A}$.
- Certificar-se de que a máquina se encontra desligada da alimentação eléctrica principal, antes de efectuar qualquer operação de manutenção.

CORTE BÁSICO

COMPONENTE	NÚMERO	CÓDIGO
Cobertura de aço pintado de branco	1	RC9224008SMD
Cobertura de aço pintado de preto	1	RC9224008NEGRO
Cobertura de aço inoxidável com acabamento brilhante	1	RC9213008SMD
Cobertura de aço inoxidável com acabamento acetinado	1	RC9212008SMD
Conjunto motor + Circuito electrónico	2	RC9111002BLDC
Circuito electrónico	5	RC9121003BLDC
Elemento de aquecimento	3	RC9141001BLDC
Elemento de filtro	4	RC9452009SMD



ISTRUZIONI DI SICUREZZA

Prima di effettuare qualsiasi operazione leggere accuratamente e tenere in considerazione le seguenti istruzioni di sicurezza:

- Consentire di effettuare interventi di installazione, regolazione e manutenzione sul presente dispositivo esclusivamente a personale tecnico qualificato. Tutte le suddette operazioni vanno sempre svolte in conformità alle attuali normative europee in materia di installazione, nonché ai corrispondenti regolamenti in vigore a livello locale.
- Nel caso in cui la custodia del dispositivo fosse smontata, prestare particolare attenzione giacché i rispettivi componenti attivi diventano così accessibili ed esiste un possibile rischio di scariche elettriche.
- Prima di effettuare qualsiasi operazione di natura elettrica scollegare la corrente per evitare qualsiasi rischio di scariche elettriche.
- Installare gli asciugacapelli lontano da persone che stanno facendo bagni o docce.
- Integrare nei cavi di fissaggio di tutti i poli dei dispositivi di scollegamento, mantenendo tra i contatti una distanza minima di 3 mm (0,12"), in conformità alle attuali normative europee.
- L'installatore avrà cura di controllare che l'impianto elettrico sia stato messo a terra in conformità alla normativa vigente.
- È consentito l'utilizzo del presente dispositivo ai bambini a partire da 8 anni e a persone con ridotte capacità fisiche, sensoriali e mentali, inesperte o prive delle conoscenze necessarie solamente sotto supervisione o se istruite in merito all'uso sicuro del dispositivo in modo tale da comprendere i rischi implicati. Questo dispositivo non è un giocattolo. I bambini non potranno effettuare alcun intervento di pulizia né operazione di manutenzione consentita agli utenti se non sotto la supervisione di un adulto.
- Non installare il dispositivo su una superficie normalmente infiammabile.
- Per fissare l'asciugamani elettrico alla parete seguire le istruzioni del presente manuale e utilizzare la sagoma fornita in dotazione con il dispositivo. Ai sensi delle normative di sicurezza europee, è proibito fissare il dispositivo servendosi di adesivi o metodi analoghi.

INTRODUZIONE

Gli asciugamani appartenenti alla famiglia "Machflow" presentano le seguenti specifiche tecniche:

- Funzionamento automatico. Il dispositivo rileva la presenza delle mani grazie all'impiego di sensori di movimento ad infrarossi.
- Si tratta di dispositivi con classe di isolamento I, dotati di presa di terra.
- Erogano un getto di aria potente, concentrato ed omogeneo.
- Possibilità di regolare la distanza di rilevamento delle mani.
- Potendo regolare anche la velocità di erogazione dell'aria dall'asciugamani, è possibile ottenere un perfetto equilibrio tra la potenza di asciugatura e il livello di rumorosità.
- Sistema intelligente integrato per il rilevamento e la discriminazione di "obiettivi" fissi (elementi in marmo, mensole o simili). Non appena rileva la presenza di un "obiettivo" fisso, l'asciugamani si spegne dopo pochi secondi.

- Include un sistema antivandalismo con arresto automatico. Il tempo massimo di funzionamento continuo è pari a 30 secondi.
- È munito di motore universale ad alta velocità azionabile progressivamente in modo tale da controllare l'inerzia della sua coppia di avviamento, garantendo così la massima durata dell'asciugamani.
- Ha un filtro integrato nella zona di aspirazione (opzionale) dotato di mezzo filtrante HEPA, il cui stato deve essere revisionato periodicamente.

L'INSTALLAZIONE, LE RIPARAZIONI NECESSARIE E LA MANUTENZIONE DI QUESTO ASCIUGAMANI ELETTRICO DEVONO ESSERE ESEGUITE ESCLUSIVAMENTE DA TECNICI QUALIFICATI SECONDO LE DISPOSIZIONI LEGALI.

INSTALLAZIONE

Rimozione del coperchio

- Alla consegna, il coperchio dell'asciugamani è fissato alla base senza esservi avvitato (figura n° 1).
- Rimuovere il coperchio prestando la dovuta attenzione, in quanto è unito alla base sul retro grazie a un bordino presente su entrambi gli elementi (coperchio e base) (figura n° 2).
- Rimuovere il coperchio mantenendolo sempre inclinato (figura n°3) fino a estrarre completamente il bordino superiore facendo attenzione a:
 - ✓ non danneggiare i componenti interni, in particolar modo il circuito elettronico,
 - ✓ non graffiare né deteriorare l'indicatore dei sensori LED,
 - ✓ non danneggiare la superficie del coperchio.

ATTENZIONE: QUANDO SI SMONTA IL COPERCHIO ALCUNE PARTI ATTIVE DEL DISPOSITIVO SONO ACCESSIBILI.

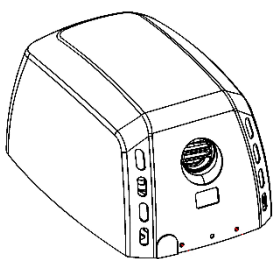


Figura n° 1.

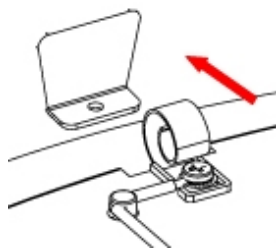


Figura n° 2.

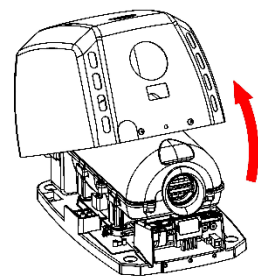


Figura n° 3.

Montaggio

È preferibile eseguire il collegamento alla rete elettrica tramite il condotto posteriore.

Per eseguire il montaggio dell'asciugamani attenersi ai seguenti passi:

- Praticare nella parete quattro fori con un diametro di 8 mm (0,31"), utilizzando il campione fornito (figura n° 4).
- Rimuovere tutta la polvere dai fori praticati e, successivamente, introdurre i tasselli.
- Far passare i cavi di alimentazione provenienti dalla rete elettrica attraverso il foro di 22 mm (0,87") di diametro presente sulla multipresa del dispositivo (figura n° 5).

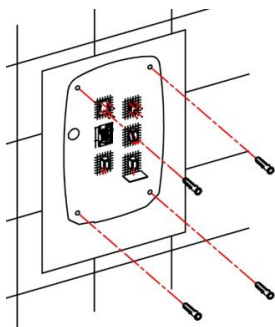


Figura n° 4.

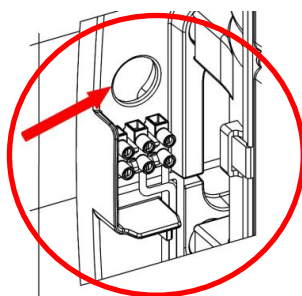


Figura n° 5.

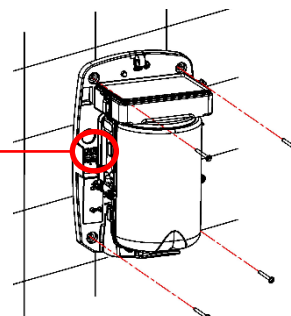


Figura n° 6.

- Avvitare con decisione la base del dispositivo alla parete (figura n° 6), assicurandosi che i 4 silentblock siano in posizione corretta tra la base e la parete.
- Eseguire il collegamento elettrico dei cavi di alimentazione da inserire nella multipresa dell'asciugamani. Collegare i cavi corrispondenti alle due fasi (N ed L) e alla presa di terra, inserendoli negli alloggiamenti previsti appositamente nella multipresa, così come indicato dalle lettere serigrafate (figura n° 7).



Figura n° 7.

- Durante l'esecuzione di tale collegamento è necessario prevedere dei sistemi di scollegamento dalla rete di alimentazione, garantendo una separazione di contatto minima di 3 mm (0,12") in tutti i poli. Tali mezzi di scollegamento vanno integrati nell'impianto fisso.
- L'asciugamani deve essere installato esclusivamente su una superficie chiusa (parete, tramezzo o simile).
- Posizionare il coperchio sulla base del dispositivo prestando la dovuta attenzione. A tal fine, collocarlo sulla base mantenendolo leggermente inclinato e spingerlo dall'alto verso il basso, in modo che il bordino del coperchio si inserisca correttamente nell'alloggiamento corrispondente di cui è provvista la base (figure n° 8 e n° 9).
- Collocare le viti di fissaggio del coperchio nella base, avvitandole mediante la chiave speciale in dotazione (figura n° 10).

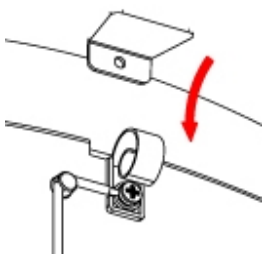


Figura n° 8.

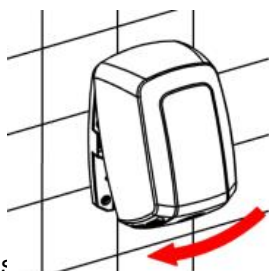


Figura n° 9.

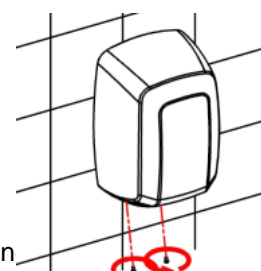


Figura n° 10.

- Durante l'intero processo di fissaggio prestare attenzione a non danneggiare il circuito elettronico presente sulla base dell'asciugamani (figura n° 11).

- Inoltre, è molto importante controllare che, una volta montato il coperchio e fissato mediante le apposite viti alla base, la corrispondente protezione di plastica si trovi nella giusta posizione, ovvero nell'apertura inferiore a forma di ferro di cavallo (figura n° 12).

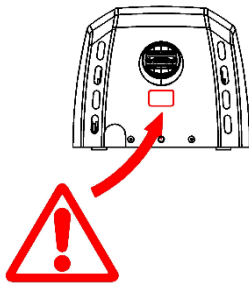


Figura n° 11.

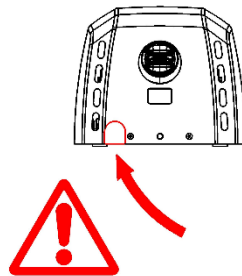


Figura n° 12.

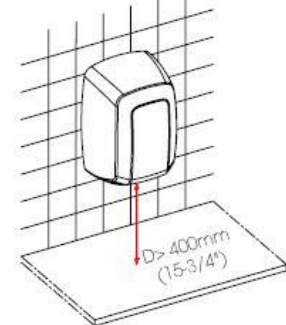


Figura n° 13.

N.B.: Mantenere una distanza minima di 400 mm (15,80") da mensole, elementi in marmo o lavamani (figura n° 13). Evitare per quanto possibile la presenza di superfici riflettenti nella zona di azione del sensore a infrarossi dell'asciugamani.

Regolazione della velocità del motore.

L'asciugamani è provvisto di dispositivi di regolazione manuale che consentono di regolare la velocità dell'aria di asciugatura.

Tali regolazioni della velocità del motore devono essere eseguite esclusivamente da personale tecnico qualificato.

Per effettuare tali regolazioni si devono muovere gli appositi cursori di potenziometri linear, così come illustrato nella figura n° 14.

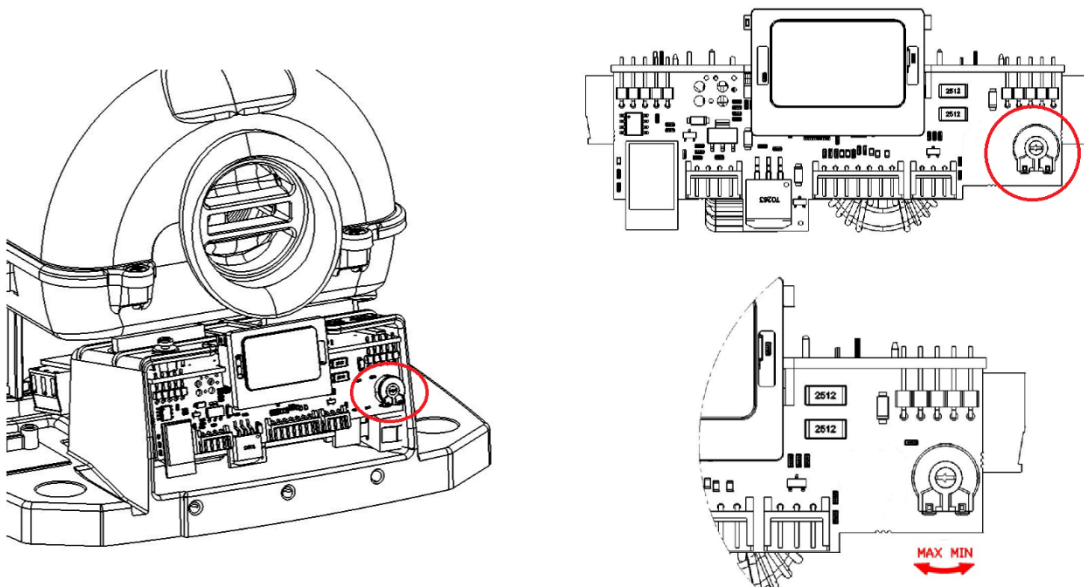


Figura n° 14.

Dopo aver collegato la macchina all'alimentazione, attendere almeno 10 secondi senza posizionare un target sul rilevatore al fine di consentire la configurazione iniziale della PCB.

Elemento riscaldante

Alcuni modelli di asciugamani "Machflow" includono un elemento riscaldante interno azionabile con un pulsante.

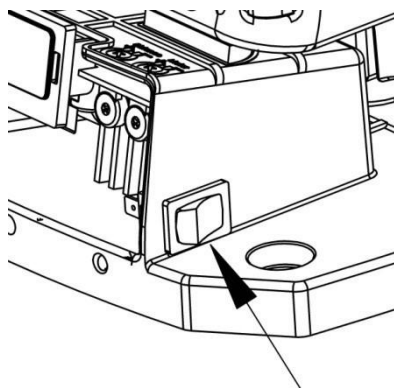


Figura n° 14.1

MODO D'USO

L'asciugamani si aziona automaticamente semplicemente avvicinando le mani alla zona di rilevamento dei LED, proprio sotto la bocchetta di erogazione dell'aria. Il rilevamento delle mani e il successivo avviamento del dispositivo sono basati su un processo di emissione-riflessione-ricezione del fascio di luce a infrarossi proveniente dai sensori. La distanza di rilevamento è compresa tra 120 e 150 mm circa. (4,72 – 5,9”).

Per ottenere una buona asciugatura delle mani è consigliabile risciacquarle previamente con attenzione al fine di eliminare tutti i resti di sapone.

Per iniziare il processo di asciugatura posizionare le mani a una distanza di 60-70 mm (2,36 - 2,76”) circa dalla bocchetta di erogazione dell'aria e poi fregarle (vedi figura n° 15). Una volta tolte le mani, l'asciugamani si arresta automaticamente dopo 2-3 secondi.

Per regolare il raggio di rilevamento, ruotare il potenziometro così come indicato nella figura n° 14.

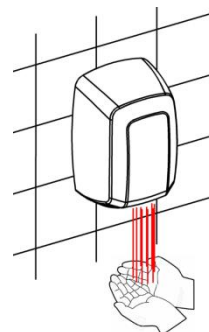


Figura n° 15.

Il tempo massimo di funzionamento continuo dell'asciugamani è pari a 30 secondi. Una volta trascorso tale lasso di tempo, se si desidera che l'asciugamani si rimetta in funzionamento è necessario distanziare le mani dalla zona di rilevamento per poi riavvicinarle allo stesso punto.

Questo dispositivo non è stato concepito per essere utilizzato da persone con una disabilità fisica, sensoriale o intellettiva, prive di esperienze e/o conoscenze prelieve, né da bambini, a meno che non abbiano previamente ricevuto istruzioni pertinenti circa l'uso del dispositivo o lo utilizzino sotto la supervisione di un responsabile di sicurezza.

QUANDO UN BAMBINO UTILIZZA QUESTO ASCIUGAMANI, UNA PERSONA RESPONSABILE DEVE CONTROLLARE CHE NE FACCI A UN BUON USO E ASSICURARSI CHE NON STIA GIOCANDO CON IL DISPOSITIVO.

MANUTENZIONE PREVENTIVA E PULIZIA

Una buona pulizia dell'asciugamani aiuterà a prolungarne la durata. È raccomandabile ritirare tutta la polvere accumulata all'interno dell'asciugamani almeno una volta all'anno.

Per eseguire una corretta pulizia dell'asciugamani è necessario attenersi ai seguenti passi:

- Scollegare l'asciugamani dalla rete elettrica.
- Allentare le due viti inferiori che fissano il coperchio alla base impiegando la chiave speciale in dotazione.
- Rimuovere il coperchio seguendo i passi descritti nel paragrafo "Rimozione del coperchio" ed appoggiarlo con cura su un panno, facendo sempre attenzione a non grattarlo né graffiarlo.
- Pulire la polvere e rimuovere tutta la sporcizia eventualmente presenti all'interno dell'asciugamani, servendosi di un panno asciutto o di una spazzola con setole soffici.
- Durante la pulizia partire dalla bocchetta di ingresso dell'aria fino al motore (parte superiore della bocchetta), evitando per quanto possibile di provocare la caduta di polvere o sporcizia all'interno del gruppo turbina-motore.
- Pulire con cura la polvere dalla zona vicina al circuito elettronico di azionamento situato all'interno dell'apposito alloggiamento e rinchiuso come in una scatola. Prestare massima attenzione durante tale operazione in modo tale da evitare di danneggiare in qualsiasi momento qualche componente del circuito elettronico.
- Pulire la superficie dello schermo protettore dei sensori ad infrarossi servendosi di un soffice panno.
- Pulire il coperchio utilizzando uno straccio umido, imbevuto in una soluzione di acqua e sapone neutro. Dopo aver pulito l'intera superficie, risciacquare il sapone passando sul coperchio un altro straccio inumidito con acqua per poi asciugarlo totalmente con un panno asciutto.
- Chiudere l'asciugamani, rimontando il coperchio, fissando le viti che uniscono il coperchio alla base ed eseguire il collegamento alla rete elettrica.
- Avviare l'asciugamani 2 o 3 volte di seguito in modo tale da assicurarsi che tutta la polvere rimanente sia stata espulsa.

PULIZIA CARCASSE CROMATE E DORATE

Per la pulizia utilizzare solo una pelle di daino inumidita con acqua; non usare nessun tipo di detersivo né acidi, candeggina, abrasivi, prodotti a base di acido cloridrico, ecc.

Fare attenzione a non danneggiare né forzare alcun componente.

SOSTITUZIONE DELL'ELEMENTO FILTRANTE

Per sostituire l'elemento filtrante, rimuovere il filtro sporco tirando le linguette laterali come illustrato nella Fig. 16.

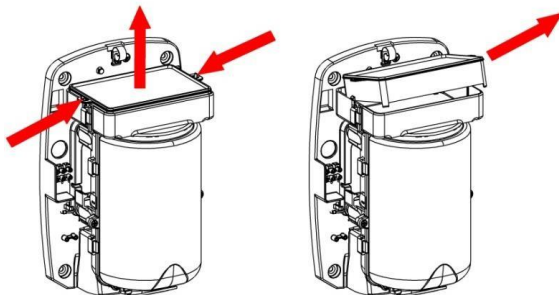
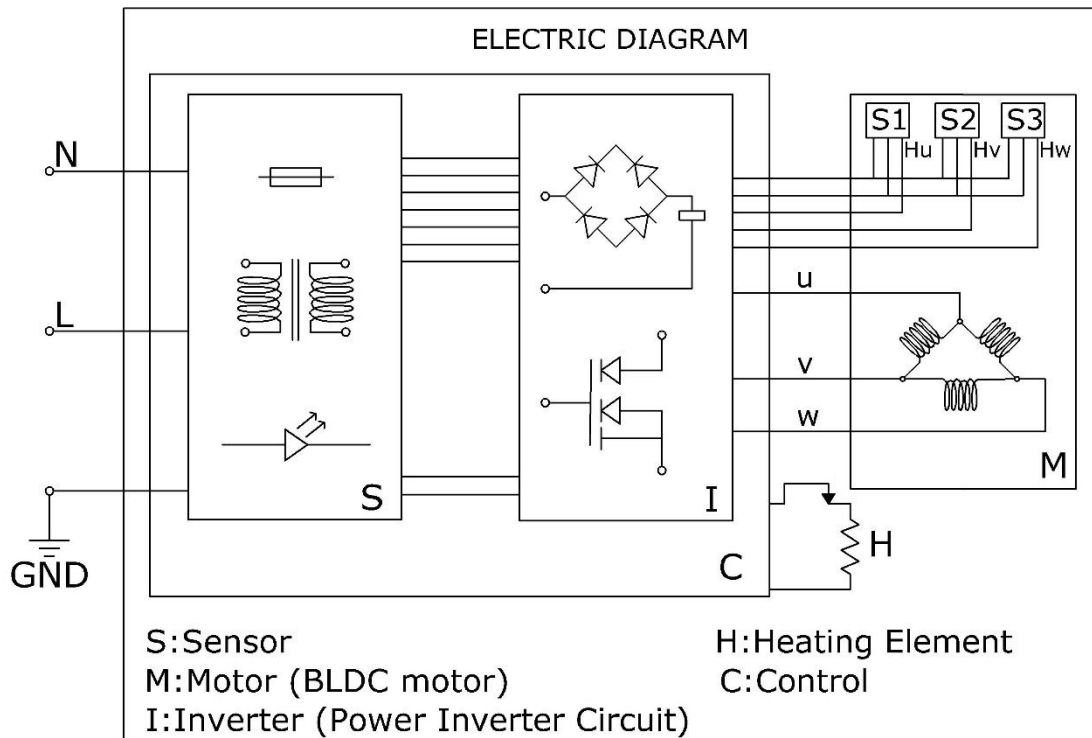


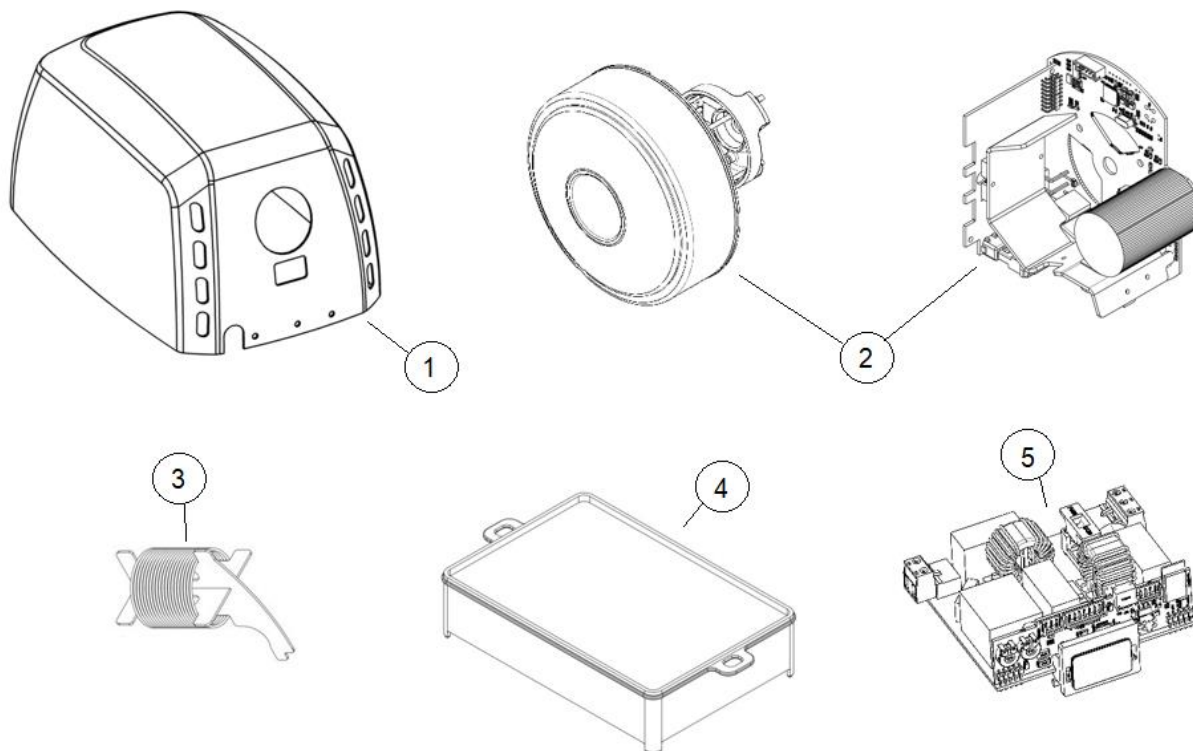
Figura n° 16.



PERICOLO!
Rischio di
elettrocuzione

- L'installatore deve verificare che il dispositivo sia collegato a terra nel rispetto della normativa vigente.
- Inoltre, deve assicurarsi che l'impianto elettrico preveda un interruttore differenziale ad alta sensibilità $I_{\Delta n} \leq 0.03 \text{ A}$.
- Infine, prima di eseguire qualsiasi intervento di manutenzione, deve controllare che il dispositivo sia scollegato dalla rete di alimentazione di tensione di ingresso.

COMPONENTE	NUMERO	CODICE
Coperchio in acciaio laccato bianco	1	RC9224008SMD
Coperchio in acciaio laccato nero	1	RC9224008NEGRO
Coperchio in acciaio inox con rifinitura lucida	1	RC9213008SMD
Coperchio in acciaio inox con rifinitura satinata	1	RC9212008SMD
Gruppo motore + Circuito elettronico	2	RC9111002BLDC
Circuito elettronico	5	RC9121003BLDC
Elemento riscaldante	3	RC9141001BLDC
Elemento filtrante	4	RC9452009SMD



РУССКИЙ

ИНСТРУКЦИИ ПО ТЕХНИКЕ БЕЗОПАСНОСТИ

Перед проведением каких-либо операций необходимо внимательно прочитать и принять во внимание следующие инструкции по технике безопасности.

- К установке, настройке и обслуживанию данного устройства допускаются только квалифицированные специалисты. Все операции должны выполняться в соответствии с действующими правовыми европейскими стандартами по установке, а также согласно применимым местным постановлениям.
- При демонтаже корпуса устройства необходимо соблюдать осторожность, так как в связи с доступом к активным частям существует потенциальный риск поражения электрическим током.
- Во избежание поражения электрическим током необходимо отключать питание перед проведением любых работ с электрической системой.
- Фен должен располагаться вне досягаемости лица, принимающего ванну или душ.
- В соответствии с действующими правовыми европейскими стандартами на стационарной электропроводке должны быть предусмотрены размыкатели с задействованием всех полюсов, при этом зазор между контактами должен быть не менее 3 мм (0,12 дюйма).
- Специалист по установке должен обеспечить заземление электрической системы в соответствии с действующим законодательством.
- К эксплуатации устройства допускаются дети старше 8 лет и лица с ограниченными физическими, сенсорными и умственными возможностями, а также не обладающие соответствующим опытом и знаниями, при условии использования под наблюдением либо прохождения инструктажа по безопасному использованию устройства с разъяснением всех сопутствующих рисков. Дети не должны играть с устройством. Детям не разрешается самостоятельно проводить очистку или обслуживание устройства.
- Запрещается размещать устройство на воспламеняющейся поверхности.
- Крепление устройства на стену должно осуществляться в соответствии с инструкциями настоящего руководства с использованием прилагаемой схемы. В соответствии с европейскими стандартами по технике безопасности запрещается крепить устройство при помощи клеящих материалов и других подобных способов.

ВВЕДЕНИЕ

Сушилки для рук серии 'Machflow' имеют следующие технические характеристики:

- Автоматическая работа. Обнаружение рук основано на использовании датчиков движения типа IR.
- Речь идет об аппаратах класса I, с заземлением.
- Направляют мощный, концентрированный и однородный поток воздуха.
- Расстояние обнаружения рук регулируется.
- Скорость воздуха, генерируемого сушилкой для рук, также можно регулировать, что позволяет достичь оптимального баланса между мощностью сушки и уровнем шума.

- Они включают интеллектуальную систему обнаружения и различения неподвижных "объектов" (мраморная плитка, выступы и т.п.). После выявления неподвижного "объекта" сушилка отключается через несколько секунд.
- Оборудована антивандальной системой с автоматической остановкой. Максимальное время непрерывной работы составляет 30 секунд.
- Оснащена универсальным высокоскоростным двигателем, который запускается путем постепенного возрастания скорости для контроля инерции пускового момента с целью обеспечения максимального срока службы сушилки.
- Он содержит фильтр HEPA с фильтрационным элементом в области аспирации (в качестве опции), состояние которого следует периодически проверять

УСТАНОВКУ, НЕОБХОДИМУЮ РЕГУЛИРОВКУ И ТЕХНИЧЕСКОЕ ОБСЛУЖИВАНИЕ СУШИТЕЛЯ ДЛЯ РУК МОЖЕТ ПРОИЗВОДИТЬ ТОЛЬКО КВАЛИФИЦИРОВАННЫЙ ТЕХНИЧЕСКИЙ СПЕЦИАЛИСТ ВО ИСПОЛНЕНИЕ ЗАКОНОДАТЕЛЬНЫХ ТРЕБОВАНИЙ.

УСТАНОВКА

Снятие корпуса.

- Сушилка для рук поставляется с корпусом, который соединяется с основанием без использования винтов (Рисунок 1).
- Осторожно снимите корпус, так как он соединен с основанием с помощью защелки, которая соединяет оба элемента (корпус и основание) сзади (Рисунок 2).
- Снимайте корпус в наклонном состоянии (Рисунок 3) до полного извлечения верхней защелки, при этом следует соблюдать осторожность, чтобы:
 - ✓ не повредить внутренние компоненты, в особенности, электронную схему,
 - ✓ не поцарапать и не повредить искатель светодиодных датчиков.
 - ✓ не повредить поверхность корпуса.

ВНИМАНИЕ: ПОСЛЕ СНЯТИЯ КОРПУСА АКТИВНЫЕ ЧАСТИ АППАРАТА СТАНОВЯТСЯ ДОСТУПНЫМИ.

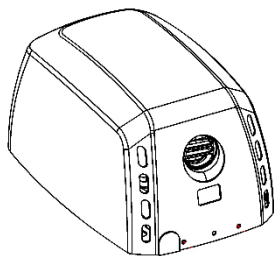


Рисунок 1.



Рисунок 2.

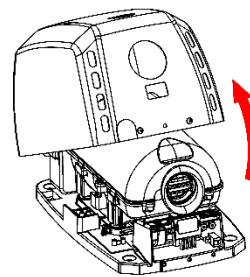


Рисунок 3.

Монтаж.

Подключение к электросети предпочтительно осуществлять через направляющую кабеля, расположенную с тыльной стороны.

Для монтажа сушилки для рук следуйте следующей схеме:

- Просверлить 4 отверстия по 8 мм. (0,31") диаметра в стене, используя поставляемый в комплекте шаблон (Рисунок 4).
- Очистить проделанные отверстия от пыли и вставить дюбеля.
- Пропустить питающие кабели электросети через отверстие диаметром 22 мм. (0,87"), которое расположено над колодкой подключения аппарата (Рисунок 5)

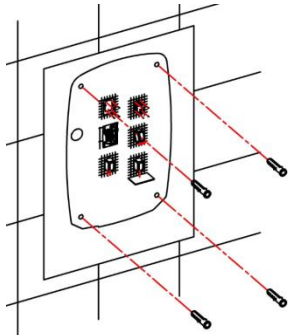


Рисунок 4.

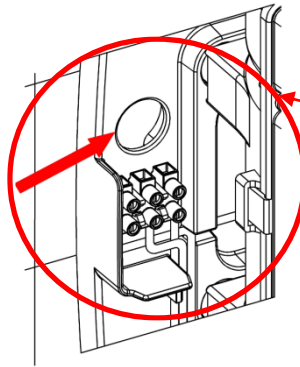


Рисунок 5.

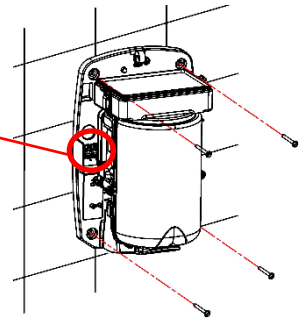


Рисунок 6.

- Крепко прикрутить основание аппарата к стене (Рисунок 6), убедившись в том, что все 4 резинометаллические втулки вставлены правильно между основанием и стеной.
- Осуществить электрическое подключение питающих кабелей к колодке сушилки для рук. Подсоединить провода, соответствующие обеим фазам (N и L) и заземлению, к соответствующим гнездам колодки, как указано сеткографическими буквами (Рисунок 7).



Рисунок 7.

- После указанного подсоединения должны быть предусмотрены средства отключения от сети питания при минимальном расстоянии между контактами 3 мм. (0,12") на всех полюсах. Данные средства отключения должны входить в состав стационарного оборудования.
- Сушилка для рук должна устанавливаться только на замкнутые поверхности (стены, перегородки и т.п.).
- Осторожно надеть корпус на основание сушилки. Корпус нужно надевать сверху вниз, при этом соблюдая небольшой угол наклона, таким образом, чтобы защелка на корпусе точно встала в соответствующее гнездо на основании (Рисунки 8 и 9).
- Вставить винты крепления корпуса на основании и затянуть их поставляемым в комплекте специальным ключом (Рисунок 10).

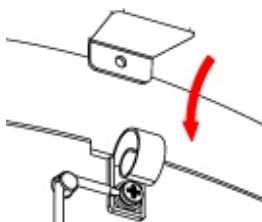


Рисунок 8.

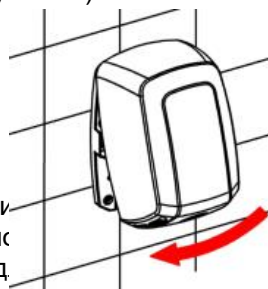


Рисунок 9.

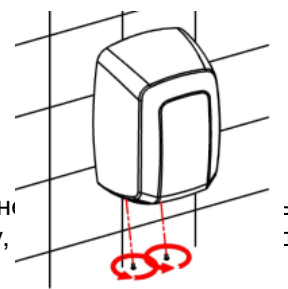


Рисунок 10.

- В ходе всего процесса соединения будьте осторожны, чтобы не повредить выходным соплом сушилки д

и ем н
схему,
>
1

- Также очень важно убедиться в том, что у смонтированного и привинченного к основанию корпуса имеется пластиковое защитное устройство, которое должно быть размещено в нижнем окошке в форме перевернутой буквы “U” (Рисунок 12).

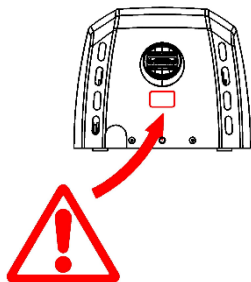


Рисунок 11.

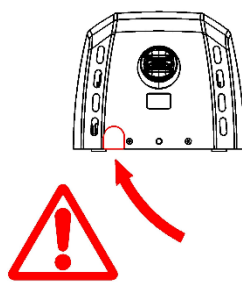


Рисунок 12.

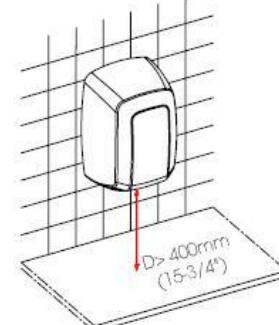


Рисунок 13.

ПРИМЕЧАНИЕ: минимальное расстояние должно составлять 400 мм. (15,80”) относительно выступов, мраморных плит и умывальников (Рисунок 13). По мере возможности, избегайте наличия отражающих поверхностей в зоне действия ИК-датчика сушилки для рук.

Регулировка скорости двигателя.

Сушилка для рук оснащена ручным регулировочным инструментом, который позволяет регулировать скорость осушения воздуха.

Регулирование скорости двигателя должно быть строго квалифицированным.

Регулировка выполняется с помощью соответствующих ползунков линейного потенциометра, как показано на рисунке 14.

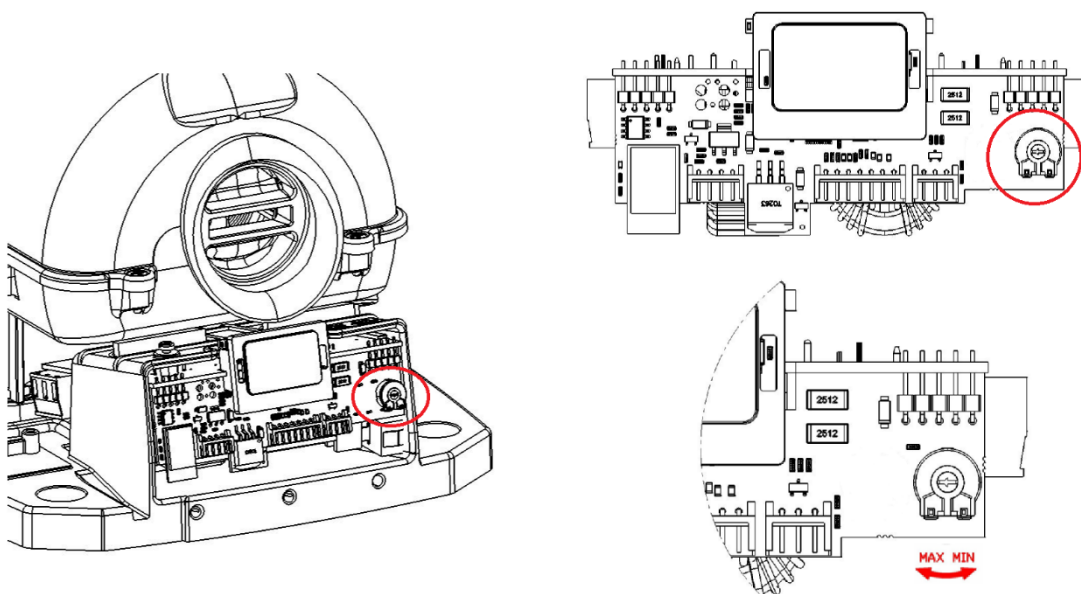


Рисунок 14.

После подключения машины к источнику питания подождите не менее 10 секунд, прежде чем поместить объект на датчик, чтобы запустить стартовую конфигурацию печатной платы.

Нагревательный элемент

Некоторые модели сушилок 'Machflow' имеют внутреннее нагревательное устройство, которое можно включить с помощью выключателя (Рис. 5)»

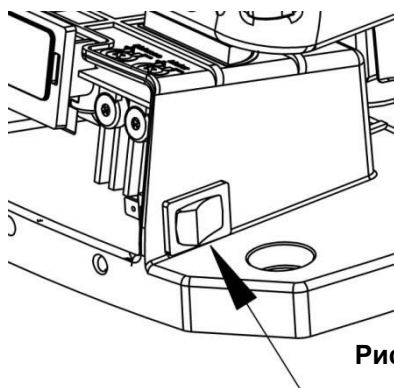


Рисунок 14.1.

ПРАВИЛА ЭКСПЛУАТАЦИИ

Запуск сушилки осуществляется автоматически путем приближения рук к зоне обнаружения светодиодов, которая расположена ровно под воздуховыпускным отверстием. Обнаружение рук и последующее включение аппарата основано на излучении/отражении/приеме пучка инфракрасных лучей датчиками. Дальность обнаружения составляет приблизительно от 120 до 150 мм. (4,72 – 5,9”).

Для обеспечения удовлетворительной сушки рук рекомендуется предварительно тщательно вымыть их от остатков мыла.

Рс

Для начала процесса сушки необходимо приблизить руки на расстояние около 60-70 мм. (2,36 - 2,76”) от воздуховыпускного отверстия и потереть их (см. рисунок 15). Сушилка выключится через 2-3 секунды после отвода рук.

Диапазон обнаружения можно отрегулировать путем вращения потенциометра, как показано на рисунке 14.

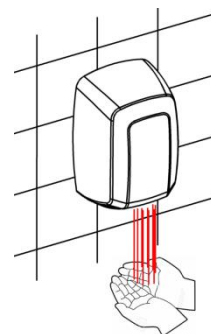


Рисунок 15.

Максимальное время непрерывной работы сушилки для рук составляет 30 секунд. По прошествии указанного времени руки необходимо отвести от зоны обнаружения и вновь приблизить их к ней, если существует потребность в повторном запуске сушилки для рук.

Этот аппарат не предназначен для использования лицами с какими-либо нарушениями физического и психического развития или сенсорного восприятия либо без опыта и/или предварительных знаний, или детьми, если ими не были получены предварительные инструкции по эксплуатации или если аппарат используется без контроля со стороны ответственного лица.

ПРИ ИСПОЛЬЗОВАНИИ СУШИЛКИ ДЛЯ РУК РЕБЕНКОМ ОТВЕТСТВЕННОЕ ЛИЦО ДОЛЖНО НАБЛЮДАТЬ ЗА ПРАВИЛЬНЫМ ИСПОЛЬЗОВАНИЕМ АППАРАТА, ПРИ ЭТОМ СЛЕДУЕТ УБЕДИТЬСЯ, ЧТО РЕБЕНОК НЕ ИГРАЕТ С НИМ.

ПЛАНОВОЕ ОБСЛУЖИВАНИЕ И ЧИСТКА

Правильное обслуживание сушилки для рук продлит срок ее эксплуатации. Рекомендуется чистить сушилку от собравшейся внутри нее пыли как минимум один раз в год.

Для правильной очистки сушилки для рук следуйте следующей схеме:

- Отключить сушилку для рук от электросети.
- Извлечь оба нижних винта крепления корпуса на основании с помощью поставляемого в комплекте специального ключа.
- Снять корпус, как указано в разделе "Снятие корпуса", и осторожно положить ее на мягкую ткань, избегая ее царапания.
- Прочистить от пыли и удалить грязь внутри сушилки для рук с помощью сухой тряпки или щетки с мягкой щетиной.
- Прочистить от воздуховпускного отверстия внутри двигателя (верхняя часть сопла), по возможности избегая попадания пыли или грязи внутрь узла "турбина-двигатель".
- Тщательно очистить от пыли участок около приводной электронной схемы, расположенной внутри гнезда в виде коробки. Эту операцию следует выполнять очень осторожно, избегая повреждения любого компонента указанной электронной схемы.
- Мягкой тканью протереть поверхность защитного экрана инфракрасных датчиков.
- Прочистить корпус с помощью замши, смоченной в нейтральной мыльной воде. После очистки всей поверхности необходимо удалить мыло с корпуса с помощью другого куска замши, смоченной в воде, а потом высушить все с помощью сухой тряпки.
- Закрыть сушилку для рук, вновь смонтировав корпус, закрепить корпус на основании с помощью крепежных винтов и подключить к электросети.
- 2 или 3 раза подряд запустить сушилку для рук для окончательного удаления всех остатков пыли.

ЗАМЕНА ФИЛЬТРАЦИОННОГО ЭЛЕМЕНТА

Чтобы произвести его замену, удалите грязный фильтр, потянув за боковые клапаны, как показано на рис. 16.

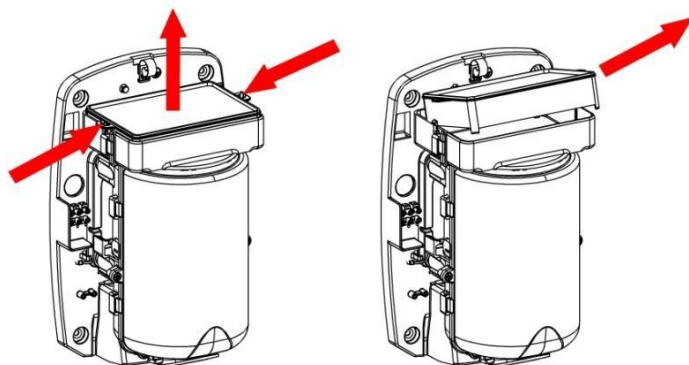
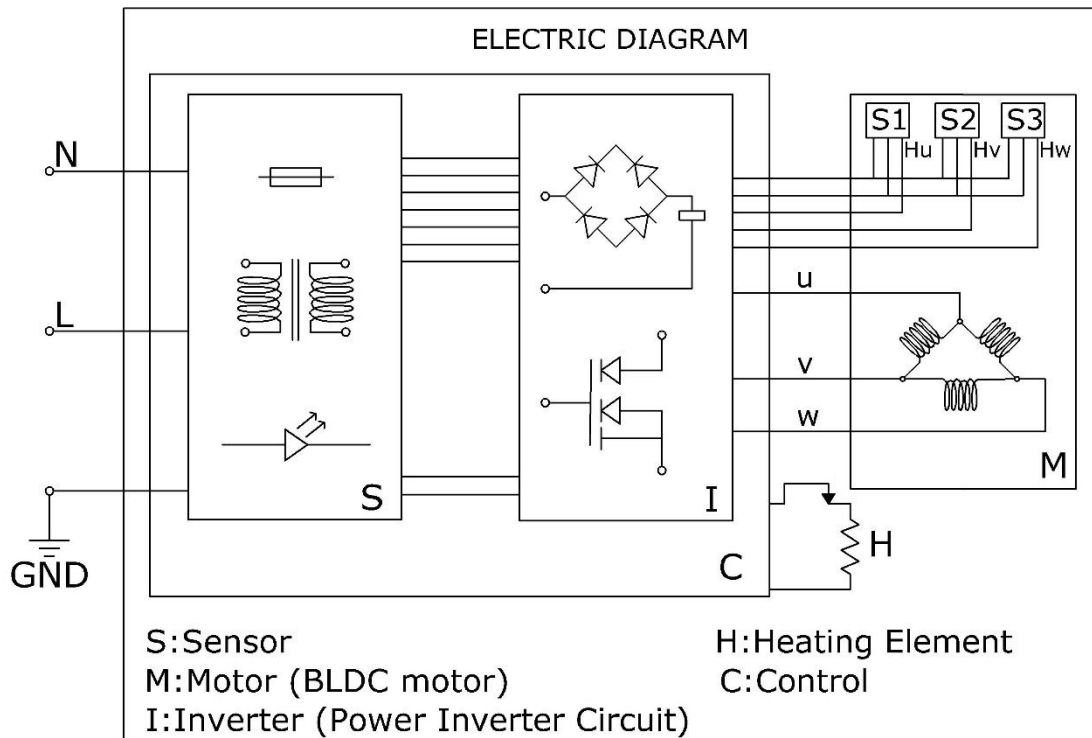


Рисунок 16.



**ОПАСНО.
Риск
поражения
ТОКОМ**

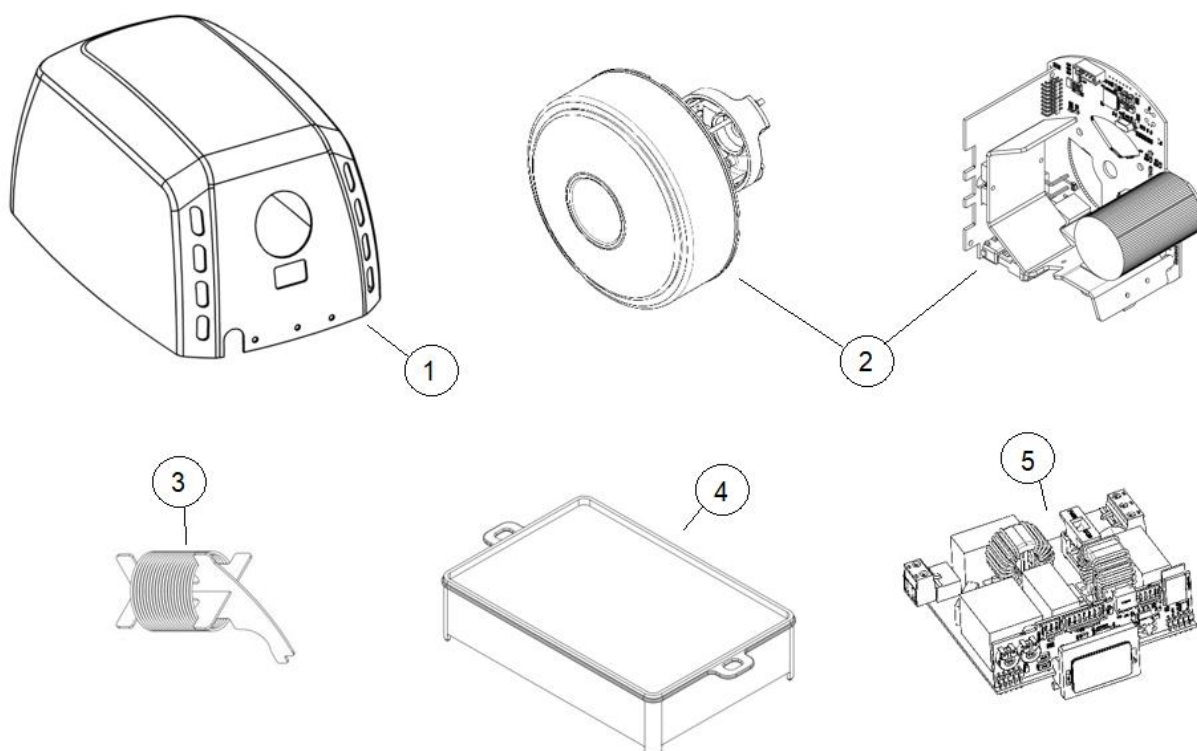
- Установщик должен убедиться в том, что аппарат заземлен в соответствии с действующими стандартами.

- Необходимо убедиться в том, что электрооборудование включает высокочувствительный выключатель $I_{\Delta n} \leq 0,03 \text{ A}$.

- Прежде чем приступить к любым операциям по техобслуживанию, убедиться в том, что прибор отключен от основного источника входного напряжения.

ОСНОВНЫЕ КОМПОНЕНТЫ

КОМПОНЕНТ	КОЛИЧЕСТВО	КОД
Корпус из стали, белого цвета	1	RC9224008SMD
черная стальная коробка	1	RC9224008NEGRO
Корпус из нержавеющей стали, блестящий	1	RC9213008SMD
Корпус из нержавеющей стали, матовый	1	RC9212008SMD
Блок двигателя + Электронная схема	2	RC9111002BLDC
Электронная схема	5	RC9121003BLDC
Нагревательный элемент	3	RC9141001BLDC
Элементу фильтранте	4	RC9452009SMD



- قبل القيام بأي عملية، يرجى القراءة بعناية ويجب أن تؤخذ بعين الاعتبار تعليمات السلامة التالية:
- لا يمكن أن يقوم بتركيب الجهاز وضبطته وصيانته إلا شخص مؤهل. يجب القيام بهذه العمليات دائماً تبعاً للمعايير القياسية الأوروبية القانونية الخاصة بالتركيب السارية في الوقت الحالي وتبعاً لنظم التركيب المحلية أيضاً.
 - توخى الحرص عند القيام بفك غلاف الجهاز، حيث أن الأجزاء النشطة بالجهاز تصبح عارية ويكون هناك خطر التعرض لصدمة كهربائية.
 - قبل القيام بأي عملية كهربائية، يجب قطع التيار الكهربائي من أجل تجنب خطر وقوع أي صدمة كهربائية.
 - يجب تركيب هذا الجهاز بعيداً عن مصادر المياه من أجل احترام مسافات السلامة المبينة في تعليمات الاتحاد.
 - يجب تركيب أجهزة التجفيف بعيداً عن تناول شخص يأخذ حماماً أو دشاً.
 - يجب تركيب وسائل فصل للتيار الكهربائي على مسافة 3 ملم (0.12 بوصة) على الأقل لسلك التثبيت ويجب أن يتم تركيب كافة الأقطاب بحسب المعايير القانونية الأوروبية السارية في الوقت الحالي.
 - يجب أن يتأكد من يقوم بالتركيب من ضبط التيار الكهربائي ووصله بالأرض بحسب القانون الساري.
 - يمكن استعمال الجهاز من قبل الأطفال الذين يتعدى عمرهم 8 سنوات ومن قبل الأشخاص الذين لهم قدرات جسمانية أو شعورية أو عقلية محدودة أو الذين لا خبرة ومعرفة لهم إذا ما تم الإشراف عليهم أو إذا أعطيت لهم تعليمات حول استعمال الجهاز بصورة آمنة ومن أجل فهم المخاطر الناتجة عنه. لا يجب أن يلعب الأطفال بالجهاز. لا يجب أن يقوم الأطفال بتنظيف وصيانة الجهاز بدون إشراف.
 - لا يمكن تركيب الجهاز على سطح قابل للاشتعال.
 - لتركيب مجفف اليدين على الحائط، اتبع التعليمات الواردة في هذا الدليل واستعمل المخطط المقدم أيضاً مع الجهاز. ممنوع تركيب الماكينة باستعمال لاصق أو وسائل مشابهة في معايير السلامة الأوروبية.

مقدمة

- تتصف أجهزة تجفيف اليدين التابعة لسلسلة "ماتشفلو" بالموصفات التقنية التالية:
- التشغيل الأوتوماتيكي.
 - تتم عملية تحسس/ اكتشاف اليدين عن طريق أجهزة تحسس الحركة من نوع إي ر.
 - إنها أجهزة من نوع فئة إي، بنظام وصل أرضي.
 - يصدر تياراً قوياً ومركزاً ومتجانساً من الهواء.
 - يمكن ضبط مسافة اكتشاف / تحسس اليدين.
 - يمكن ضبط سرعة الهواء الصادر من جهاز تجفيف اليدين كذلك، و التوصل إلى توازن جيد بين قوة المجفف و مستوى الضجيج الصادر.
 - يحتوي على نظام ذكي لاكتشاف الأسطح الثابتة "البيضاء" اللون (كقطع الرخام و الرفوف و مواد مشابهة)
 - يتم فصل الجهاز بشكل أوتوماتيكي بعد عدة ثواني من اكتشاف / تحسس المواد " البيضاء".
 - يحتوي على نظام مضاد للتخريب بنظام إيقاف أوتوماتيكي.
 - المدة القصوى للعمل الأوتوماتيكي 30 ثانية.
 - يحتوي على محرك عالمي بسرعة عالية يتم تشغيله بطريقة متدرجة للتحكم بالقصور الذاتي الخاص بنظم التشغيل فيه و الذي يضمن مدة صلاحية أطول للجهاز.
 - يحتوي على مرشح مع وسيط ترشيح HEPA في منطقة الشفط (اختياري)، والذي يجب فحص حالته دورياً.

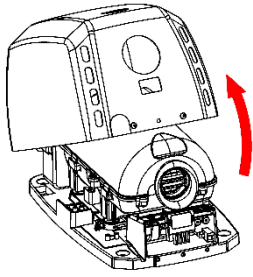
يتم تركيب مجفف اليدين وإجراء التعديلات اللازمة له وصيانته فقط من جانب متخصص فني مؤهل لذلك بغرض الامتثال للشروط القانونية.

التركيب

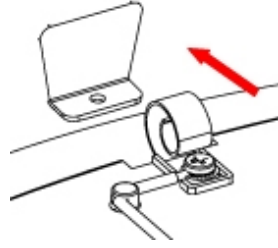
إزالة الغطاء

يتم بيع جهاز تجفيف اليدين مع غطاء مركب على القاعدة دون براغي (صورة رقم 1).
إزالة الغطاء بحذر لأنه مركب على القاعدة عن طريق قطعة بارزة صغيرة تقوم بتوحيد كلا القسمين (الغطاء و القاعدة) في جزءه الخلفي (صورة رقم 2).
إزالة الغطاء بالحفاظ عليه في وضع منحني طوال الوقت (صورة رقم 3) حتى إزالة القطعة البارزة العليا بشكل كامل و بحذر لتفادي :
لعدم إتلاف القطع الداخلية و بشكل خاص الدائرة الكهربائية.
عدم التسبب في خدش أو إتلاف منظار أجهزة التحسس " ليد"
عدم إتلاف سطح الغطاء.

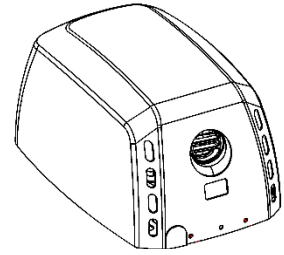
انتباه: يتم الكشف عن أجزاء فعالة/ عاملة في الجهاز عند إزالة الغطاء



3صورة رقم



2صورة رقم



التركيب

1صورة رقم

يُفضل الوصل بالتيار الكهربائي عن طريق مد أسلاك خارجي.

للقيام بتركيب جهاز تجفيف اليدين يرجى إتباع الخطوات التالية:

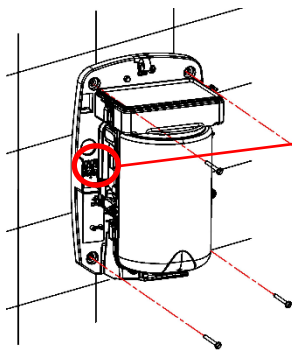
فتح أربعة ثقوب في الجدار ذات قطر بقياس 8 ملم.

(0,31"), باستعمال القالب المرفق (صورة رقم 4).

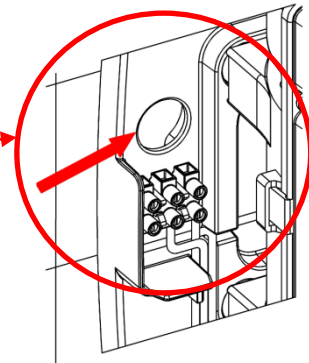
تنظيف الغبار المتجمع في الثقوب بشكل كامل و إدخال المسامير.

تمرير أسلاك التيار الكهربائي الصادرة عن الشبكة الكهربائية من خلال الثقب بقطر 22 ملم

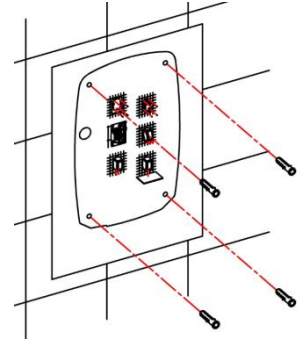
(0,87") الواقع فوق مسطرة وصل الجهاز (صورة رقم 5)



6صورة رقم

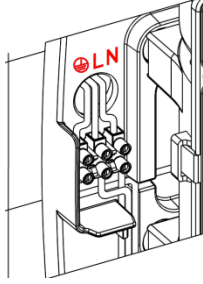


5صورة رقم



4صورة رقم

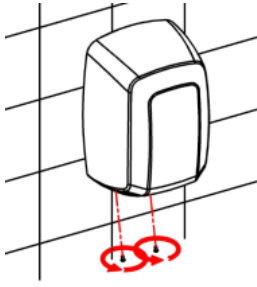
تركيب قاعدة الجهاز بإحكام عن طريق البراغي على الجدار (صورة رقم 6), و التأكد من تثبيت قطع سايلنت-بلوكس بشكل صحيح بين القاعدة و الجدار.
القيام بوصل الأسلاك الكهربائية بمسطرة جهاز تجفيف اليدين.
وصل الأسلاك بالجزئين (ن و ل) و بقطعة الوصل الأرضية في الخانات المناسبة في المسطرة, كما توضح الحروف المطبوعة التابعة لها (صورة رقم 7).



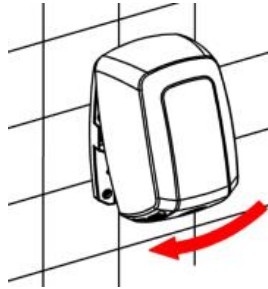
7صورة رقم

عند القيام بعملية الوصل هذه يجب التأكد من تشكيل نظام فصل من الشبكة الكهربائية, بفصل التلامس بمسافة 3 ملم على الأقل.
(0,12") في جميع الأقطاب.
يجب أن يتم دمج أنظمة الفصل هذه في القطع الثابتة التركيب.
يجب تركيب مجفف اليدين فوق سطح مغلق فقط لا غير (جدار, حائط أو ما شابهه).

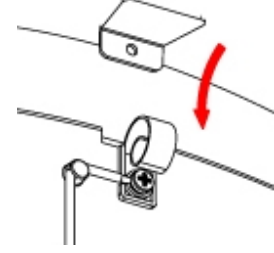
{65} تثبيت غطاء القاعدة على الجهاز بحذر.
للقيام بذلك يجب تركيب الغطاء من الأعلى إلى الأسفل بالحفاظ عليه في وضع منحنى بشكل خفيف فوق القاعدة, بحيث تدخل القطعة البارزة في خانتها الموجودة في القاعدة بشكل صحيح (صورة رقم 8 و رقم 9)
تثبيت براغي التركيب الخاصة بالغطاء على القاعدة, وشدها باستخدام المفتاح الخاص المرفق (صورة رقم 10).



10صورة رقم



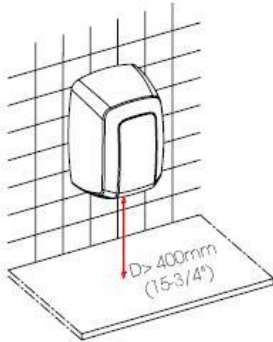
9صورة رقم



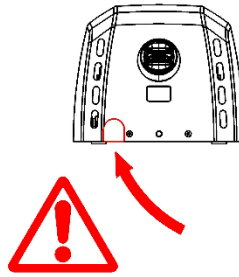
8صورة رقم

يجب الحذر خلال عملية تركيب الغطاء على القاعدة و تقادي إتلاف الدائرة الكهربائية الموجودة تحت فتحة جهاز تجفيف اليدين (صورة رقم 11)

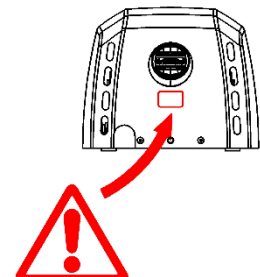
من المهم كذلك التأكد بعد تركيب الغطاء بالبراغي على القاعدة بإدخال الواقي البلاستيكي في النافذة السفلية على شكل حرف " أو " الإنكليزي المقلوب (صورة رقم 12).



13صورة رقم



12صورة رقم



11صورة رقم

ملاحظة: الحفاظ على مسافة دنيا بمقدار 400 ملم,
(15,80") من الرفوف المرمرية أو مغاسل الأيدي (صورة رقم 13).

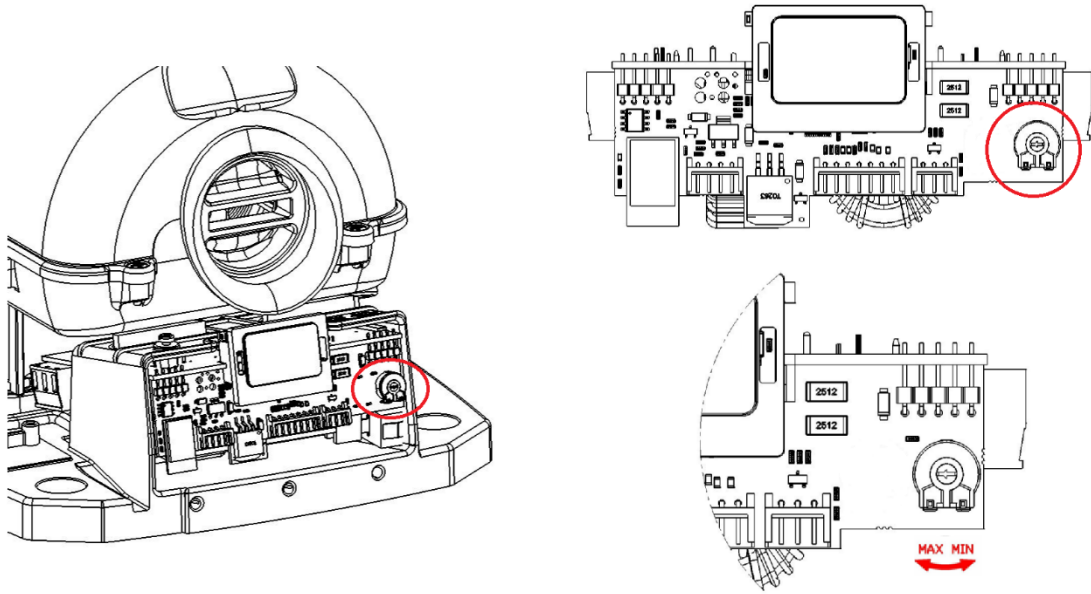
تفادي, حسب الإمكان, السطحيات العاكسة في منطقة عمل جهاز التحسس أي ر الخاص بجهاز تجفيف اليدين.

ضبط سرعة المحرك

يحتوي مجفف اليد على وسائل لضبط سرعة الهواء يدويًا للتجفيف

يجب إجراء عمليات ضبط سرعة المحرك فقط بواسطة فني مؤهل

14. يمكن إجراء التعديلات بتحريك مسار مقياس الجهد الخطي ، كما هو موضح في الشكل

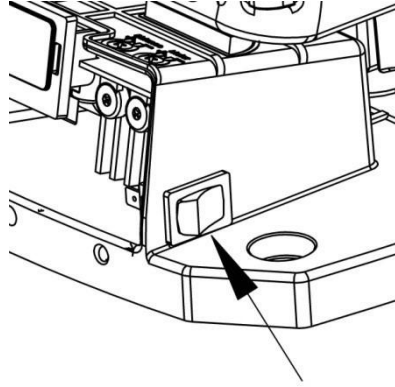


14صورة رقم

بعد توصيل الجهاز بالتيار، عليك الانتظار لمدة 10 ثوانٍ على الأقل دون وضع هدف على الكاشف للسماح بالتهيئة الأولية في لوحة الدارات المطبوعة.

"مقاومة التسخين"

بعض موديلات المجفف 'Machflow' تحتوي على سخان داخلي يمكن تشغيله بواسطة زر القاطع (انظر



11ة رقم 14.

طريقة الاستعمال

يتم تشغيل جهاز تجفيف اليدين بطريقة أوتوماتيكية، بتقريب اليدين إلى منطقة التحسس/ الاكتشاف الخاصة بأنظمة "ليد" الموجودة في الجهة السفلية لمخرج الهواء مباشرة.

تتم عملية تحسس/ اكتشاف اليدين و تشغيل الجهاز بعد ذلك عن طريق إصدار-انعكاس-استقبال شعاع ضوئي إي ر صادر عن أجهزة التحسس.

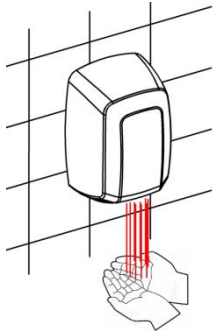
يجب أن تكون مسافة التحسس بين 120 و 150 ملم تقريباً،
(4.72 – 5.9")

للتوصل إلى تجفيف اليدين بشكل جيد من المهم القيام مسبقاً بشطف الماء من عليهما بشكل جيد و إزالة بقايا الصابون بشكل كامل.

للبدء بعملية تجفيف اليدين يجب تقريبهما من جهاز تجفيف اليدين بمسافة 60 إلى 70 ملم تقريباً.
(2.36 - 2.76") و من مخرج الهواء (مراجعة الصورة رقم 15).

سيوقف جهاز تجفيف اليدين بعد 2-3 ثواني من إزالة اليدين.

يمكن أن يتم ضبط مجال التحسس عن طريق إدارة مقياس القوة كما هو موضح في الصورة رقم 14.



صورة رقم 15

المدة القصوى لعمل جهاز تجفيف اليدين بشكل مستمر هي 30 ثانية.

يجب إبعاد اليدين بعد مرور هذه الفترة من منطقة التحسس و إعادة تقريبها من المنطقة نفسها من جديد في حال رغبت بتشغيل جهاز تجفيف اليدين من جديد.

يتم تجهيز هذا الجهاز للاستعمال من قبل الأشخاص المعانين من إعاقة جسدية أو حسية أو عقلية أو دون خبرة و/ أو معرفة مسبقة، و لا من قبل الأطفال إن لم يحصلوا على تعليمات حول استعماله أو أن يقوموا باستعماله تحت مراقبة مسؤول الأمن.

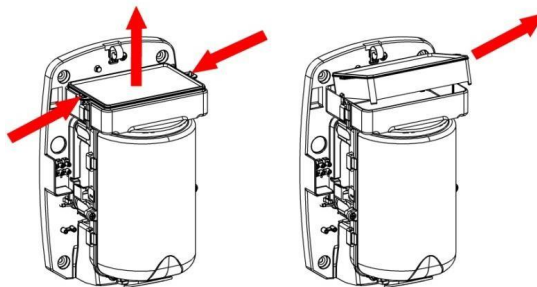
يجب أن يقوم شخص مسؤول بمراقبة الطفل أثناء استعماله لهذا الجهاز، و ذلك لضمان استعماله بشكل جيد و تفادي لعبه به.

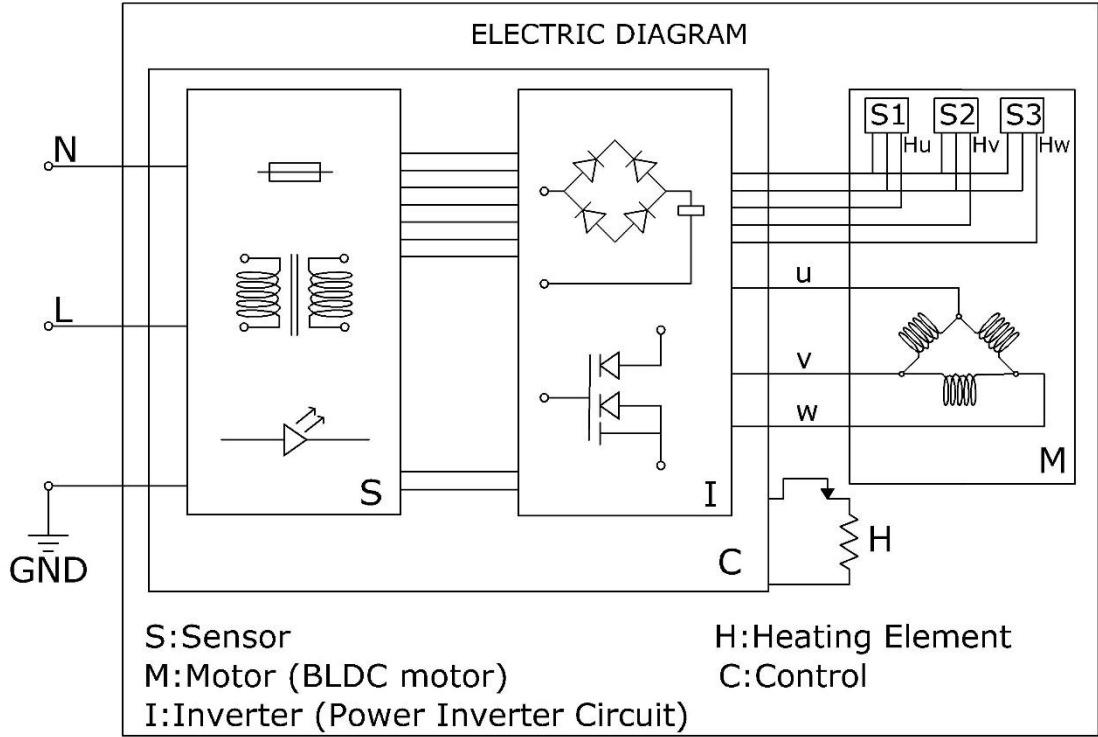
الصيانة الوقائية و التنظيف

- سوف يساعد التنظيف المناسب لجهاز تجفيف اليدين بإطالة مدة صلاحية الجهاز.
- يُنصح بإزالة الغبار المتراكم داخل الجهاز بشكل كامل مرة واحدة في العام على الأقل.
- للقيام بعملية تنظيف صحيحة لجهاز تجفيف اليدين يجب إتباع الخطوات التالية:
- فصل جهاز تجفيف اليدين من الشبكة الكهربائية .
- إخراج البرغيين السفليين الخاصين بتثبيت الغطاء على القاعدة باستعمال المفتاح الخاص المرفق.
- إزالة الغطاء كما هو موضح في قسم " إزالة الغطاء" و وضعه بحذر فوق قطعة قماش متفادين احتكاكها و خدشها دائماً .
- تنظيف الغبار و إزالة الأوساخ الظاهرة في باطن جهاز تجفيف اليدين باستعمال قطعة قماش جافة أو فرشاة ناعمة.
- القيام بعملية التنظيف من منطقة دخول الهواء إلى داخل المحرك (الجزء الأعلى من الفوهة) و تفادي، حسب الإمكان سقوط الغبار أو الأوساخ في داخل مجموعة التوربين- المحرك.
- تنظيف الغبار بحذر من المنقطة القريبة من دائرة التشغيل الإلكترونية، الموجودة في خانتها المشابهة لعلبة.
- القيام بهذه العملية بحذر شديد و تفادي إتلاف أي قطعة من الدائرة الإلكترونية المذكورة.
- تنظيف سطح شاشة حماية أجهزة التحسس إي ر بقطعة قماش ناعمة.
- تنظيف الغطاء باستعمال قطعة قماش شمواة مبللة بماء و صابون معتدل.
- بعد تنظيف السطح بأكمله يتم إزالة الصابون من الغطاء بقطعة شمواة ثانية مبللة في الماء و تجففه بشكل كامل بقطعة قماش جافة تماماً.
- إغلاق جهاز تجفيف اليدين بتركيب الغطاء من جديد، و تركيب براغي تثبيت الغطاء على القاعدة و وصله بالشبكة الكهربائية.
- تشغيل مجفف الشعر بشكل متتالي مرتين أو ثلاثة مرات للتأكد من طرح الغبار بأكمله خارج الجهاز.
- يجب الانتباه دائماً إلى عدم إتلاف أو استعمال أي قطعة من جهاز تجفيف اليدين بقوة.**

استبدال العنصر المرشح

من أجل عملية الاستبدال، يُزال المرشح المتسخ عن طريق سحب الطيات الجانبية، كما هو موضح في الشكل 16 .

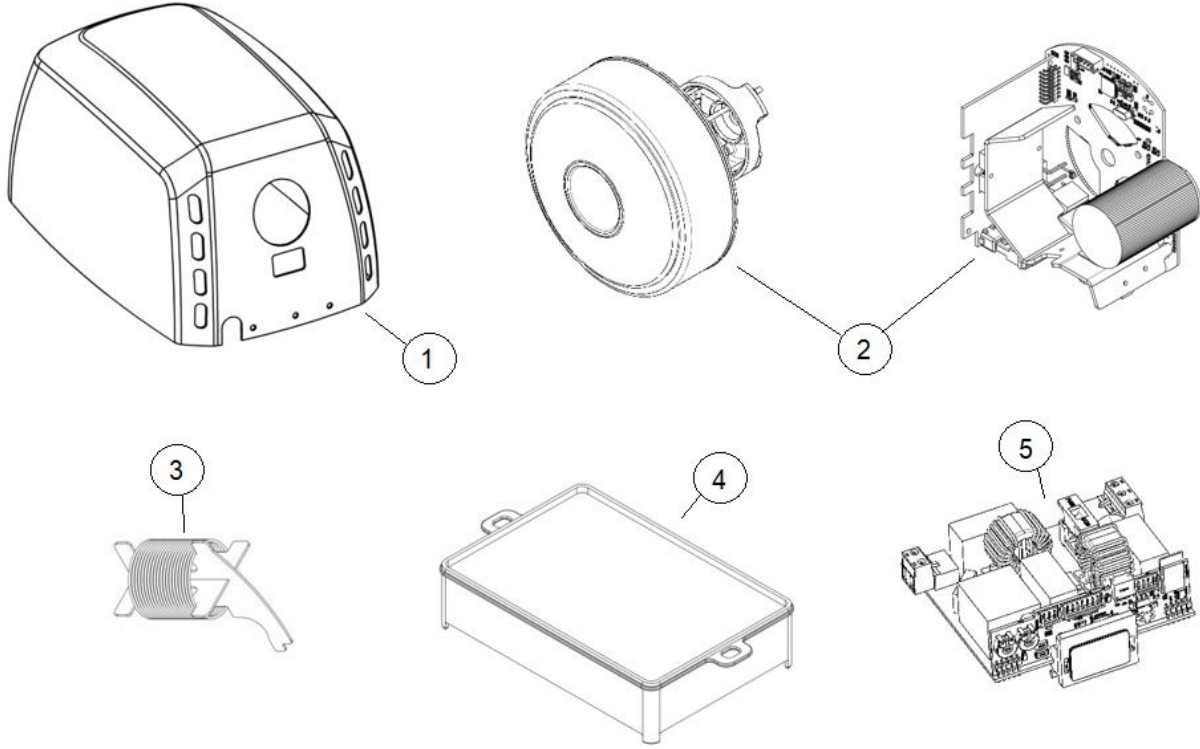




خطر
خطر التماس الكهربائي

- يجب على الشخص القائم بتركيب الجهاز التأكد من وصل الجهاز بوصل أرضي كما هو موضح في القوانين السارية.
- يجب التأكد من وجود قاطع التماس عالي الحساسية إي ن 0,03 Δ في الدائرة الكهربائية في الجهاز.
- التأكد من فصل الجهاز من تيار المدخل الرئيسي قبل القيام بأية عملية صيانة.

الرمز	الرقم	التركيب
RC9224008SMD	1	غطاء من الفولاذ مطلي باللون الأبيض
RC9224008NEGRO	1	غطاء من الصلب المطلي باللون الأسود
RC9213008SMD	1	غطاء من الفولاذ الغير قابل للصدأ لامع
RC9212008SMD	1	غطاء من الفولاذ الغير قابل للصدأ مصقول
RC9111002BLDC	2	الدائرة الكهربائية +مجموعة المحرك
RC9121003BLDC	5	الدائرة الكهربائية
RC9141001BLDC	3	"مقاومة التسخين
RC9452009SMD	4	عنصر التصفية



MODELO	MODEL	MODÈLE	MODELL	M19A M19AB	M19AC	M19ACS
GENERAL:	GENERAL:	GÉNÉRAL :	ALLGEMEIN:			
Alimentación:	Power supply:	Alimentation :	Stromversorgung:	100 – 240 V 50/60Hz		
Consumo:	Power consumption:	Consommation :	Verbrauch:	1.3 – 4.8 A		
Potencia nominal:	Nominal rating:	Puissance nominale :	Nennleistung:	Motor (min) Heater OFF	1,3 Amp	250 W
				Motor (min) Heater ON	2,2 Amp	450 W
				Motor (max) Heater OFF	3,9 Amp	900 W
				Motor (max) Heater ON	4,8 Amp	1100 W
Peso:	Weight:	Poids :	Gewicht:	4,7 Kg. (10,4 lb)		
IP:	IP:	IP:	IP:	IP 23		
Clase de aislamiento:	Type of insulation:	Classe d'isolement :	Isolierungsklasse:	Clase I / Class I / Klasse I		
MOTOR:	MOTOR:	MOTEUR :	MOTOR:			
Potencia:	Rating:	Puissance :	Leistung:	250 – 900 W		
Tipo:	Type:	Type :	Typ:	Universal sin escobillas / Universal brushless motor / Universel sans balais / Universal Bürstenloser		
Velocidad:	Speed:	Vitesse :	Geschwindigkeit:	19.000 – 30.000 rpm		
RESITENCIA	HEATING ELEMENT	E.CHAUFFAGE	HEIZELEMENT	200 W		
TURBINA:	TURBINE:	TURBINE :	TURBINE:	Centrífuga de alta presión / High pressure centrifuge / Centrifuge haute pression / Hochdruckschleuder		
DIMENSIONES:	SIZE:	DIMENSIONS :	ABMESSUNGEN :			
Alto:	Height:	Hauteur :	Höhe:	330 mm (13")		
Ancho:	Width:	Largeur :	Breite:	213 mm (8,4")		
Profundo:	Depth:	Profondeur :	Tiefe:	170 mm (6,7")		
CARCASA:	CASING:	CAPOT :	GEHÄUSE:			
Material:	Material:	Matière :	Material:	Acero / Steel / Acier / Stahl	Acero inoxidable AISI 304 / AISI 304 Stainless steel / Acier inoxydable / Rostfreier Stahl AISI 304	
Espesor:	Thickness:	Épaisseur :	Dicke:	1,5 m. (0,06")		
Acabado:	Finish:	Finition :	Finish:	Pintado blanco-Negro / White-Black paint / Peinture blanche - noir/ Weiße - neger Lackierung	Brillante/ Polished/ Brillant / Glänzend	Satinado / Satin / Satiné / Satiniert
HOMOLOGACIONES:	APPROVALS:	HOMOLOGATIONS :	ZULASSUNGEN:	CE / TÜV GS / TÜV CB / TÜV EMC		
SALIDA AIRE:	AIR OUTPUT:	SORTIE D'AIR :	LUFTAUSGANG:			
Caudal de aire:	Air flow:	Débit d'air :	Luftstrom:	101 - 177 m3/h (1.680 – 2.950 l/min) (60-104 CFM)		
Velocidad del aire:	Air speed:	Vitesse de l'air :	Luftgeschwindigkeit:	220 – 340Km/h (12030 – 66929 LFM)		

MODELO	MODELLO	МОДЕЛЬ	M09A M09AB	M09AC	M09ACS
GERAL:	GENERALE:	ОБЩЕЕ:			
Alimentação:	Alimentazione:	Питание:	100 – 240 V 50/60 Hz		
Consumo:	Consumo:	Потребление:	1.3 – 4.8 A		
Potência nominal:	Potenza nominale:	Номинальная мощность:	Motor (min) Heater OFF	1,3 Amp	250 W
			Motor (min) Heater ON	2,2 Amp	450 W
			Motor (max) Heater OFF	3,9 Amp	900 W
			Motor (max) Heater ON	4,8 Amp	1100 W
Peso:	Peso:	Вес:	4,7 Kg. (10,4 lb)		
IP:	IP:	IP:	IP 23		
Classe de isolamento:	Classe di isolamento:	Класс изоляции:	Classe I / Classe I / Класс I / Κλάση I		
MOTOR:	MOTORE:	ДВИГАТЕЛЬ:			
Potência:	Potenza:	Мощность:	250 – 900 W		
Tipo:	Tipo:	Тип:	Motor sem escova universal / Motore universale senza spazzole / Универсальный бесщеточный мотор		
Velocidade:	Velocità:	Скорость:	19.000 – 30.000 rpm		
E. AQUEDIMENTO		Нагревательный э.	200 W		
TURBINA:	TURBINA:	ТУРБИНА:	Centrífuga de alta pressão / Centrifuga ad alta pressione / Центробежная высокого давления / κεντρομόλος υψηλής πίεσης		
DIMENSÕES:	DIMENSIONI:	ГАБАРИТЫ:			
Altura:	Altezza:	Высота:	330 mm (13")		
Largura:	Larghezza:	Ширина:	213 mm (8,4")		
Profundidade:	Profondità:	Глубина:	170 mm (6,7")		
COBERTURA:	COPERCHIO:	КОРПУС:			
Material:	Materiale:	Материал:	Aço / Acciaio / Сталь / Ατσάλι	Aço inoxidável / Acciaio inox / Нержавеющая сталь / Ανοξειδωτος χάλυβας (ατσάλι) AISI 304	
Espessura:	Spessore:	Толщина:	1,5 m. (0,06")		
Acabamento:	Rifinitura:	Отделка:	Pintura branca-negra / Laccato bianco-nero / Краска белого цвета - черный / Λευκή βαφή-μαύρο	Brilhante / Lucida / Блестящий / Γυαλιστερό	Acetinado / Satinata / Матовый / Σατινέ
HOMOLOGAÇÕES:	OMOLOGAZIONI:	СЕРТИФИКАЦИЯ:	CE / TÜV GS / TÜV CB / TÜV EMC		
SAÍDA DE AR:	USCITA DELL'ARIA:	ВЫХОД ВОЗДУХА:			
Caudal de ar:	Portata d'aria:	Воздушный поток:	101 - 177 m ³ /h (1.680 – 2.950 l/min) (60-104 CFM)		
Velocidade do ar:	Velocità dell'aria:	Скорость воздуха:	220 – 340Km/h (12030 – 66929 LFM)		

M19A M19AB	M19AC	M19ACS	الموديل
100 – 240 V 50/60 Hz			عام:
1.3 – 4.8 A			الطاقة الكهربائية:
Motor (min) Heater OFF	1,3 Amp	250 W	الاستهلاك:
Motor (min) Heater ON	2,2 Amp	450 W	
Motor (max) Heater OFF	3,9 Amp	900 W	
Motor (max) Heater ON	4,8 Amp	1100 W	
4,7 كغم. (10,4 أونصة)			القوة الاسمية:
درجة حماية 23			الوزن:
النوع الأول			درجة الحماية:
			نوع العزل:
			المحرك:
250 – 900 و			القوة:
محرك فرش عالمي			النوع:
19.000 – 30.000 دورة في الدقيقة			السرعة:
بالطرد تحت ضغط عالي			التوربين:
			الأبعاد:
330 ملم (13 بوصة)			الارتفاع:
213 ملم (8,4 بوصة)			العرض:
170 ملم (6,7 بوصة)			العمق:
200 W			"مقاومة التسخين
			الغطاء:
صلب	صلب غير قابل للصدأ من نوع AISI 304		المادة:
1500 ملم (0,06 بوصة)			السك:
مصبوغ باللون أسود الأبيض	لامع	غير لامع	التشطيب
CE / TÜV GS / TÜV CB / TÜV EMC			المعادلات:
			مخرج الهواء:
101 - 177 m ³ /h (1.680 – 2.950 l/min) (60-104 CFM)			تيار الهواء:
220 – 340Km/h (12030 – 66929 LFM)			سرعة الهواء:

ELIMINACIÓN DE RESIDUOS DE APARATOS ELÉCTRICOS Y ELECTRÓNICOS POR PARTE DE USUARIOS DOMÉSTICOS EN LA UNIÓN EUROPEA.

El producto que ha adquirido ha sido diseñado y fabricado con materiales y componentes de alta calidad que pueden ser reciclados y reutilizados.



Cuando vea un producto marcado con este símbolo de un contenedor de basura con ruedas tachado significa que dicho producto está regulado por la Directiva Europea 2002/96/EC sobre residuos de aparatos eléctricos y electrónicos. Este símbolo indica que el producto no se puede desechar junto con los residuos urbanos habituales. Cuando un producto marcado con dicho símbolo deba ser eliminado es responsabilidad del usuario entregarlo en un punto de recolección de aparatos eléctricos y electrónicos designado.

Para obtener más información sobre cómo desechar sus aparatos eléctricos o electrónicos una vez hayan concluido su vida útil, póngase en contacto con las autoridades locales, el servicio de gestión de residuos urbanos o el establecimiento donde adquirió el producto. La correcta recogida y tratamiento de los aparatos inservibles contribuye a preservar recursos naturales y también a evitar riesgos potenciales para la salud pública.

DISPOSAL OF WASTE ELECTRICAL AND ELECTRONIC EQUIPMENT BY DOMESTIC USERS IN THE EUROPEAN UNION.

The product you have purchased has been designed and manufactured using high-quality materials and components that can be recycled and reused.



If you see a product marked with this symbol, consisting of a crossed-out rubbish bin with wheels, it means that the product is regulated by European Directive 2002/96/EC regarding the disposal of waste electrical and electronic equipment. This symbol indicates that the product must not be disposed of together with habitual municipal waste. Owners and users of all products marked with this symbol should take them to a specially designated collection point for waste electrical and electronic equipment.

For further information on how to dispose of waste electrical or electronic equipment once its useful life has ended, please contact your local authorities, the urban waste disposal service or the establishment in which the product was purchased. The proper collection and disposal of old equipment contributes to preserving the natural environment and preventing potential hazards to public health.

ENTSORGUNG VON ABFALLPRODUKTEN ELEKTRISCHER UND ELEKTRONISCHER GERÄTE VON PRIVATPERSONEN IN DER EUROPÄISCHEN GEMEINSCHAFT

Das von Ihnen erworbene Produkt ist unter Verwendung hochwertiger Materialien und Bauteilen entwickelt und hergestellt worden, die wiederverwertet und –verwendet werden können.



Wenn ein Produkt mit dem nebenstehenden Symbol – ein durchgestrichener Müllcontainer auf Rädern – gekennzeichnet ist, dann bedeutet dies, dass dieses Produkt der Europäischen Richtlinie 2002/96/EC über elektrische und elektronische Abfallprodukte unterliegt. Dies bedeutet, dass das Produkt nicht mit dem gewöhnlichen Haushaltsmüll entsorgt werden darf. Wenn ein derart gekennzeichnetes Produkts entsorgt werden muss, dann ist es Verantwortung des Anwenders, das Produkt in einem speziell für elektrische und elektronische Abfallprodukte ausgewiesenen Wertstoffhof zu entsorgen.

Wenn Sie mehr Information über die Entsorgung von elektrischen und elektronischen Abfallprodukten nach deren Nutzungsdauer wünschen, dann setzen Sie sich bitte mit den örtlichen Behörden, mit dem für die Hausmüllentsorgung beauftragten Unternehmen oder mit dem Geschäft in Verbindung, in dem Sie das Produkt erworben haben.

Die richtige Entsorgung und Behandlung von nicht mehr brauchbaren Geräten trägt zur Beibehaltung der natürlichen Ressourcen bei und verhindert potenzielle Gefahren für die allgemeine Gesundheit.

ÉLIMINATION DES DÉCHETS DES ÉQUIPEMENTS ÉLECTRIQUES ET ÉLECTRONIQUES PAR LES UTILISATEURS DOMESTIQUES DANS L'UNION EUROPÉENNE.

Le produit dont vous venez de faire l'acquisition a été conçu et fabriqué à l'aide de matériaux et de composants de haute qualité qui peuvent être recyclés et réutilisés.



Quand vous voyez un produit portant ce symbole de container poubelle sur roues barré, cela signifie que ledit produit est régulé par la Directive Européenne 2002/96/CE relative aux déchets d'équipements électriques et électroniques. Ce symbole indique que le produit ne peut pas être jeté avec les déchets urbains habituels. Lorsqu'un produit marqué par ce symbole doit être jeté, il en va de la responsabilité de l'utilisateur de le remettre à un point de collecte appareils électriques et électroniques désigné.

Pour obtenir plus d'informations sur le moyen de jeter vos appareils électrique et électronique une fois leur durée de vie épuisée, contactez les autorités locales, le service de gestion des déchets urbains ou l'établissement où vous avez acheté le produit.

La collecte et le traitement corrects des appareils inutilisables contribue à préserver les ressources naturelles et également à éviter des risques potentiels pour la santé publique.

SMALTIMENTO DEI RIFIUTI D'APPARECCHIATURE ELETTRICHE ED ELETTRONICHE DA PARTE DEGLI UTENTI DOMESTICI ALL'INTERNO DELL'UNIONE EUROPEA.

Il prodotto che avete acquistato è stato disegnato e fabbricato con materiali e componenti d'alta qualità che possono essere riciclati e riutilizzati.



Quando un prodotto è consegnato con questo simbolo, un bidone di spazzatura con ruote sbarrato, significa che è regolato dalla direttiva europea 2002/96/EC sui rifiuti d'apparecchiature elettriche ed elettroniche. Questo simbolo indica che il prodotto non deve essere smaltito insieme ai normali residui urbani. Quando si deve smaltire un prodotto consegnato con questo simbolo è responsabilità dell'utente provvedere a depositarlo negli appositi punti di raccolta destinati ad apparecchiature elettriche ed elettroniche.

Per ottenere maggiori informazioni circa lo smaltimento delle apparecchiature elettriche ed elettroniche ormai inutilizzabili, Vi invitiamo a contattare le autorità locali di competenza, il servizio di smaltimento rifiuti urbani o il rivenditore presso il quale avete acquistato il prodotto.

La corretta raccolta ed il trattamento delle apparecchiature inutilizzabili aiuteranno a conservare le risorse naturali e a prevenire potenziali rischi per la salute pubblica.

ELIMINAÇÃO DE RESÍDUOS DE EQUIPAMENTOS ELÉCTRICOS E ELECTRÓNICOS POR PARTE DE UTILIZADORES DOMÉSTICOS NA UNIÃO EUROPEIA

O produto que adquiriu foi concebido e fabricado com materiais e componentes de elevada qualidade que podem ser reciclados e reutilizados.



Quando vir um produto marcado com este símbolo de um contentor de rodas barrado com uma cruz significa que esse produto está regulado pela Directiva Europeia 2002/96/EC sobre resíduos de equipamentos eléctricos e electrónicos. Este símbolo indica que o produto não se pode deitar ao lixo juntamente com os resíduos urbanos habituais. Quando um produto marcado com este símbolo tiver de ser eliminado, é da responsabilidade do utilizador entregá-lo num ponto de recolha de aparelhos eléctricos e electrónicos designado.

Para obter mais informações sobre como eliminar os seus equipamentos eléctricos ou electrónicos, quando estes tiverem concluído a sua vida útil, entre em contacto com as autoridades locais, o serviço de gestão de resíduos urbanos ou o estabelecimento onde adquiriu o produto. A recolha e o tratamento correctos dos equipamentos fora de uso contribuem para preservação dos recursos naturais e também para evitar potenciais riscos para a saúde pública.

HUSHÅLLENS AVFALLSHANTERING AV ELEKTRISKA OCH ELEKTRONISKA INOM EUROPEISKA UNIONEN.

Denna produkt är utformad och tillverkad med material och komponenter av hög kvalitet som kan återvinnas eller återanvändas.



När en produkt visas med denna symbol med en överkryssad soptunna på hjul anger detta att produkten omfattas av rådets direktiv 2002/96/EG om avfall som utgörs av eller innehåller elektriska eller elektroniska produkter. Symbolen innebär att produkten inte skall slängas tillsammans med vanligt hushållsavfall. När en produkt märkt med denna symbol skall elimineras är det användarens ansvar att lämna den på en plats för insamling av elektriska och elektroniska apparater.

För mer information om hur elektriska och elektroniska apparater skall hanteras när de inte längre är användbara, kontakta lokala myndigheter, kommunal avfallshantering eller företaget där produkten förvärvades.

Korrekt insamling och behandling av gamla apparater bidrar till att bevara naturresurser och även till att undvika potentiella risker för allmän hälsa.

DE VERWIJDERING VAN AFVALSTOFFEN UIT ELEKTRISCHE EN ELEKTRONISCHE APPARATEN DOOR HUISHOUDELIJK GEBRUIKERS BINNEN DE EUROPESE GEMEENSCHAP.

Het door u gekochte product is ontworpen en vervaardigd met materialen en onderdelen die aan hoge kwaliteitsnormen voldoen en die gerecycled en hergebruikt kunnen worden.



Wanneer u een product ziet voorzien van dit kenmerk van een doorgestreepte vuilniscontainer op wielen, betekent dit dat de Europese Richtlijn 2002/96/EEG betreffende afgedankte elektrische en elektronische apparatuur hierop van toepassing is. Dit kenmerk geeft aan dat het product niet bij het normale huisvuil kan worden gedeponerd. Producten voorzien van genoemd kenmerk dienen door de gebruiker aangeboden te worden bij een recyclepunt voor elektrische en elektronische apparaten in zijn gemeente.

Voor meer informatie over het afdanken van van onbruikbare elektrische en elektronische apparaten, kunt u contact opnemen met uw gemeente, de ophaaldienst voor stadsvuil of de winkel waar u het product heeft gekocht.

De correcte verwerking en behandeling van onbruikbare apparaten draagt bij tot het behoud van de natuurlijke rijkdommen en voorkomt eveneens het risico van mogelijke schade aan de volksgezondheid.

حذف الرواسب من الآلات الكهربائية والإلكترونية من طرف المستعملين المحليين بالاتحاد الأوروبي.

تم تصميم وصناعة هذا المنتج الذي اقتنيته بمواد ومكونات ذات جودة عالية يمكن إعادة ضخها وإعادة استعمالها.

عندما ترى منتجاً يحمل هذه العلامة والتي هي بمثابة صندوق للقيام له عجلات تم الشطب عليه فهذا يعني أن المنتج منظم حسب التوجيه الأوروبي (2002/96/EC) الخاص بـرواسب الآلات الكهربائية والإلكترونية. ويشير هذا الرمز إلى أن هذا المنتج لا يمكن صرفه بجانب الرواسب العادية للمدينة. عندما يحمل منتج ما هذا الرمز ونريد التخلص منه فالمستعمل يتحمل مسؤولية تسليمه لنقطة جمع معينة خاصة بالآلات الكهربائية والإلكترونية.

وللحصول على معلومات إضافية حول كيفية صرف الآلات الكهربائية والإلكترونية التي انتهى استعمالها يجب الاتصال بالسلطات المحلية بخدمة معالجة الرواسب أو بالمحل الذي اقتنينا منه المنتج.

إن الجمع الصحيح ومعالجة الآلات الغير الصالحة للاستعمال يساهم في المحافظة على الموارد الطبيعية لاجتناب الأخطار الكامنة والتي قد تضر بصحة الجميع.

A series of horizontal dotted lines spanning the width of the page, intended for handwritten notes or a list.

A series of horizontal dotted lines spanning the width of the page, intended for handwritten notes or text.

A series of horizontal dotted lines spanning the width of the page, providing a template for handwritten notes or text.

MEDICLINICS, S.A.
Industria, 54
E-08025 BARCELONA
SPAIN

Tel.: +34 934 464 700

Fax: +34 933 481 039

info@mediclinics.com

www.mediclinics.com

MANUAL DE INSTALACIÓN Y UTILIZACIÓN DISPONIBLE EN:
INSTALLATION AND OPERATING MANUAL AVAILABLE IN:
MANUEL D'INSTALLATION ET D'UTILISATION DISPONIBLE EN:
MONTAGE-UND BENUTZERHANDBUCH VERFÜGBAR AM SEITE:
MANUAL DE INSTALAÇÃO E UTILIZAÇÃO DISPONÍVEL EM:
MANUALE DI INSTALLAZIONE E D'USO DISPONIBILE IN:
РУКОВОДСТВО ПО УСТАНОВКЕ И ЭКСПЛУАТАЦИИ ДОСТУПНО:
التركيب و الاستخدام دليل:

www.mediclinics.com